

ИНСТРУКЦИЯ ПО СБОРКЕ

Шкаф 3-х створчатый "Айрон" ШК-08

Габаритные размеры

Ширина: 1202 мм

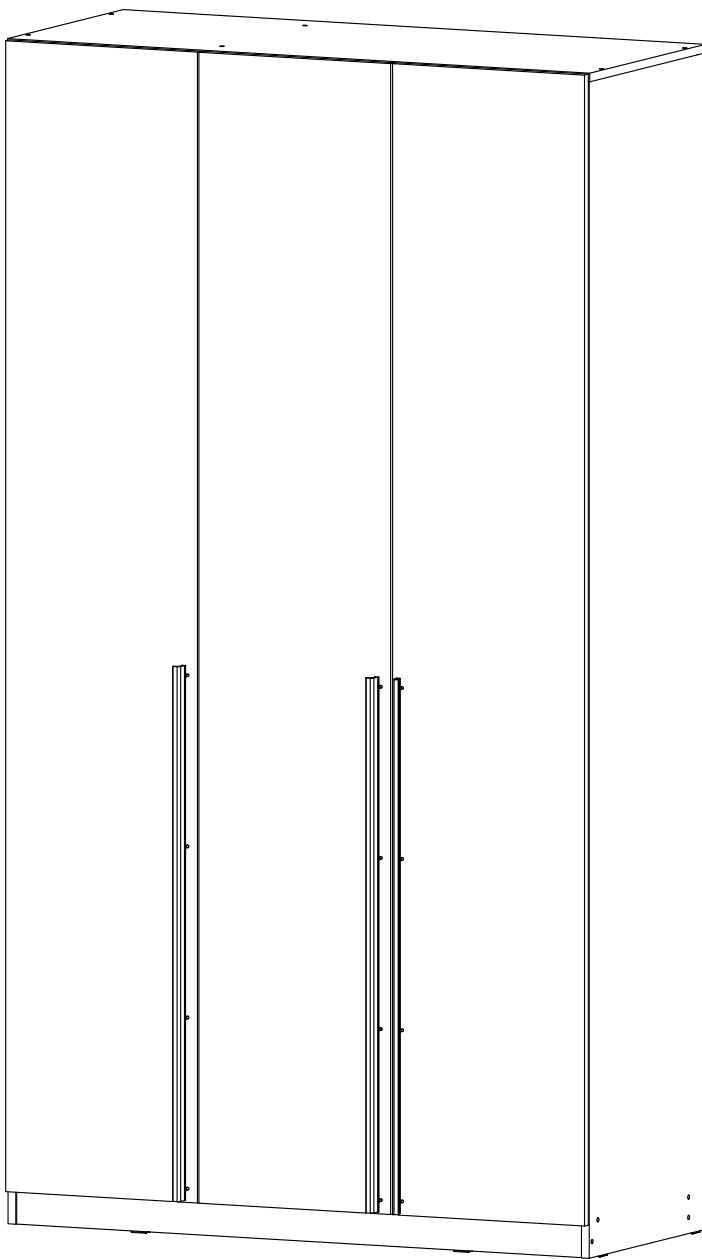
Высота: 2216 мм

Глубина: 510 мм

Максимальная нагрузка

на вязку - 10 кг,

на штангу - 10 кг



Шкаф 3-х створчатый "Айрон" ШК-08

Срок службы изделия - 5 лет
Срок гарантии - 24 месяца

Соответствует требованиям
ТР ТС 025/2012

Производитель:
ООО «Мебелони», Пензенская область, г. Пенза,
ул. Рябова, стр. 7Д

МЕБЕЛОНИ
СЕМЬЯ
МБ

Дата изготовления _____

ОБЩИЕ ТЕХНИЧЕСКИЕ УКАЗАНИЯ

Настоятельно рекомендуем перед началом сборки внимательно ознакомиться с данной инструкцией, проверить наличие всех деталей и фурнитуры согласно комплектовочным ведомостям, убедиться в их качестве (отсутствие царапин, сколов, вмятин и т.д.) т.к. претензии по количеству комплектующих и качеству изделия после сборки не принимаются.

Сборку советуем производить вдвоём на ровной поверхности, в качестве подкладочного материала рекомендуем использовать гофрокартон от упаковок.

Производитель оставляет за собой право вносить изменения, не нарушающие внешнего вида и габаритных размеров изделия (замена крепёжной фурнитуры, ножек, ручек и т. д. на аналоги).

Правила эксплуатации

Для длительного сохранения эксплуатационных и эстетических качеств мебели необходимо соблюдать следующие правила по уходу за мебелью во время ее эксплуатации.

- эксплуатировать мебель в сухом, проветриваемом помещении с температурой воздуха от +10 С до +40 С и влажностью воздуха не более 70%;
- в процессе эксплуатации мебели возможно ослабление крепежной фурнитуры - необходимо ее поправлять;
- при эксплуатации изделий имеющие декоративные решения в виде стекла или зеркал необходимо помнить, что эксплуатация стекла и зеркал с трещиной сопряжено с риском получения травм. Следует немедленно заменить стекло/зеркало при появлении трещин;
- не допускать скопления влаги на поверхностях изделия во избежание набухания щитов и отклейки кромок;
- беречь поверхности от механических повреждений, не допускать повреждения защитного слоя УФ-печати и воздействия высоких температур;
- протирать изделия влажной мягкой тканью (на УФ-печати применять микрофибру для зеркал), также возможно мыть с легким мыльным раствором с последующей протиркой насухо. Запрещено применение абразивных порошков и жестких металлических щеток.
- Запрещено использование агрессивных средств очистки, таких как растворители, бензин, обезжиривающие средства, содержащие кислоты, спирты и соли, моющие средства типа «Мистер Мускул», «Fairy» и т.д.

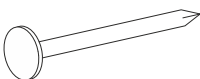




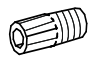
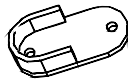
Гарантийные обязательства

Изготовитель гарантирует соответствие мебели требованиям ГОСТ 16371-2014, ТР ТС 025/2012 при соблюдении условий транспортировки, хранения, сборки (для мебели, поставляемой в разобранном виде), эксплуатации.

Срок службы изделия - 5 лет (при соблюдении условий эксплуатации мебели).

Гарантийный срок эксплуатации мебели - 24 месяца.

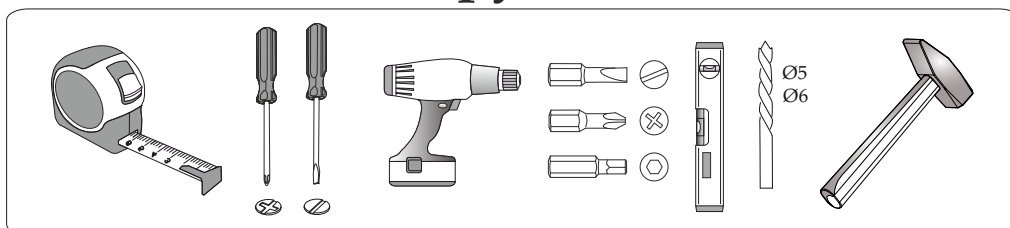
Фурнитура

| | | | | | |
|---|---|---|--|---|--|
| <p>Гвоздь 2x20</p>  <p>93 шт. K</p> | <p>Евровинт 6x50</p>  <p>20 шт. A</p> | <p>Еврокюч</p>  <p>1 шт. Z</p> | <p>Заглушка для евровинта</p>  <p>18 шт. B</p> | <p>Заглушка технологическая Ф5</p>  <p>64 шт. W</p> | <p>Петля накладная</p>  <p>12 шт. N</p> |
| <p>Подпятник</p>  <p>8 шт. F</p> | <p>Краб (для гвоздя)</p>  <p>15 шт. Q</p> | <p>Шуруп 4x16</p>  <p>56 шт. H</p> | <p>Ручка</p>  <p>3 шт. R</p> | <p>Эксцентриковая стяжка усиленная</p>  <p>16 шт. G</p> | <p>Футорка пластиковая</p>  <p>2 шт. E</p> |
| <p>Фланец для овал. трубы</p>  <p>4 шт. S</p> | <p>Уголок овербаланс</p>  <p>2 шт. U</p> | <p>Шуруп 4x16 с прессшайбой</p>  <p>4 шт. Y</p> | <p>Шуруп 3,5x30</p>  <p>12 шт. P</p> | | |

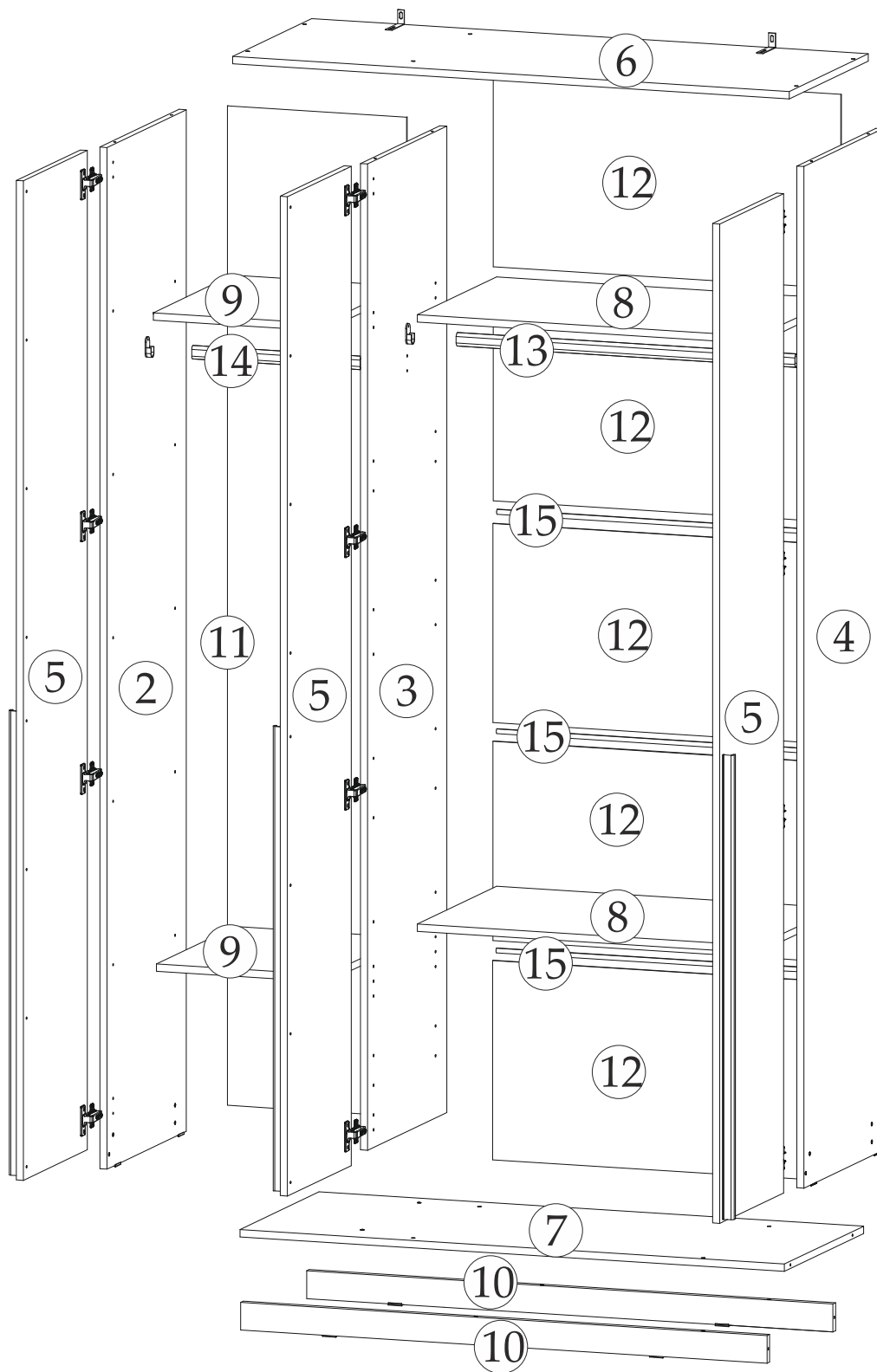
Спецификация материалов

| Поз | Наименование детали | Готовая деталь | | Кол-во | Упак |
|-----|------------------------------|----------------|--------|--------|------|
| | | Длина | Ширина | | |
| 2 | Боковина | 2200 | 490 | 1 | 1 |
| 3 | Перегородка | 2124 | 490 | 1 | 1 |
| 4 | Боковина | 2200 | 490 | 1 | 1 |
| 5 | Створка | 2152 | 396 | 3 | 3 |
| 6 | Крышка | 1202 | 490 | 1 | 2 |
| 7 | Вязка | 1168 | 490 | 1 | 2 |
| 8 | Вязка | 768 | 488 | 2 | 2 |
| 9 | Вязка | 384 | 488 | 2 | 2 |
| 10 | Цоколь | 60 | 1168 | 2 | 2 |
| 11 | ЛДВП | 2152 | 404 | 1 | 1 |
| 12 | ЛДВП | 790 | 429 | 5 | 2 |
| 13 | Труба овальная 16 мм. (хром) | 764 | | 1 | 2 |
| 14 | Труба овальная 16 мм. (хром) | 380 | | 1 | 2 |
| 15 | Брус соединительный | 768 | | 4 | 2 |
| 16 | Проложка ДСП | 150 | 100 | 1 | 2 |

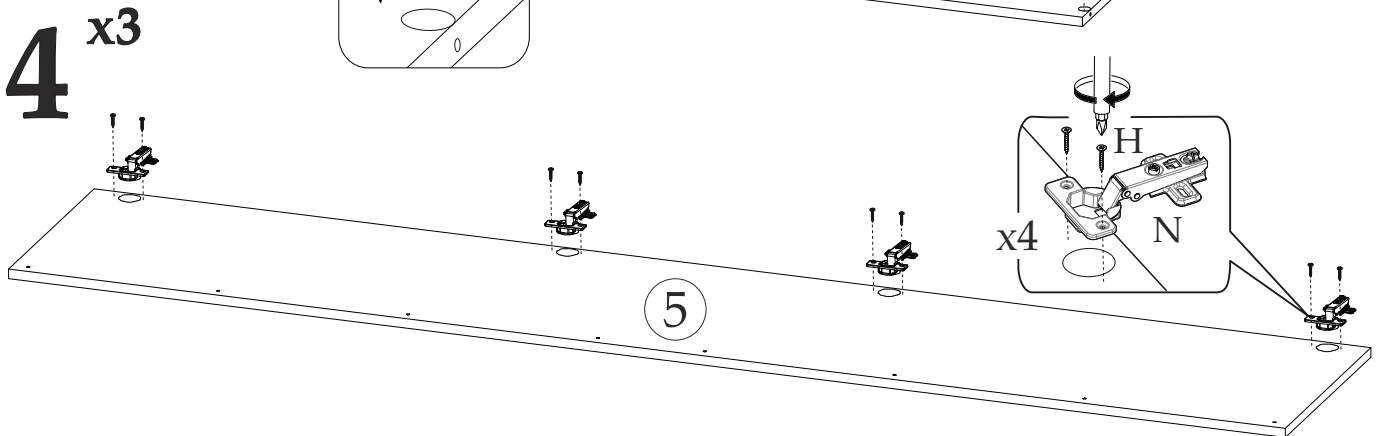
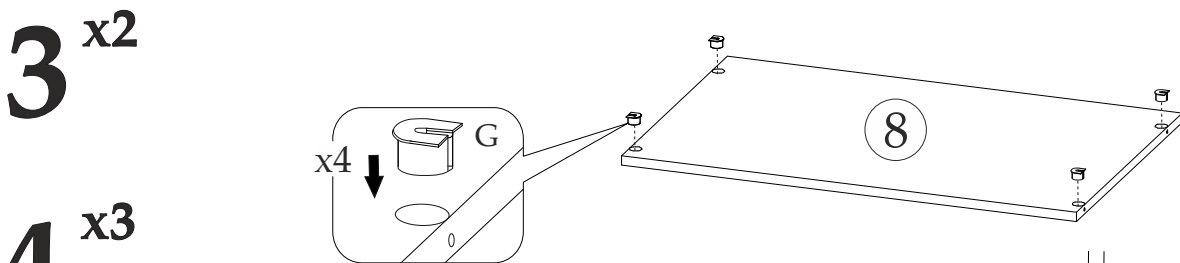
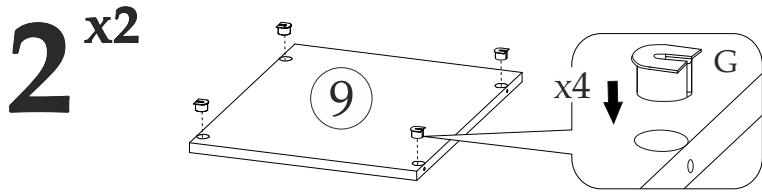
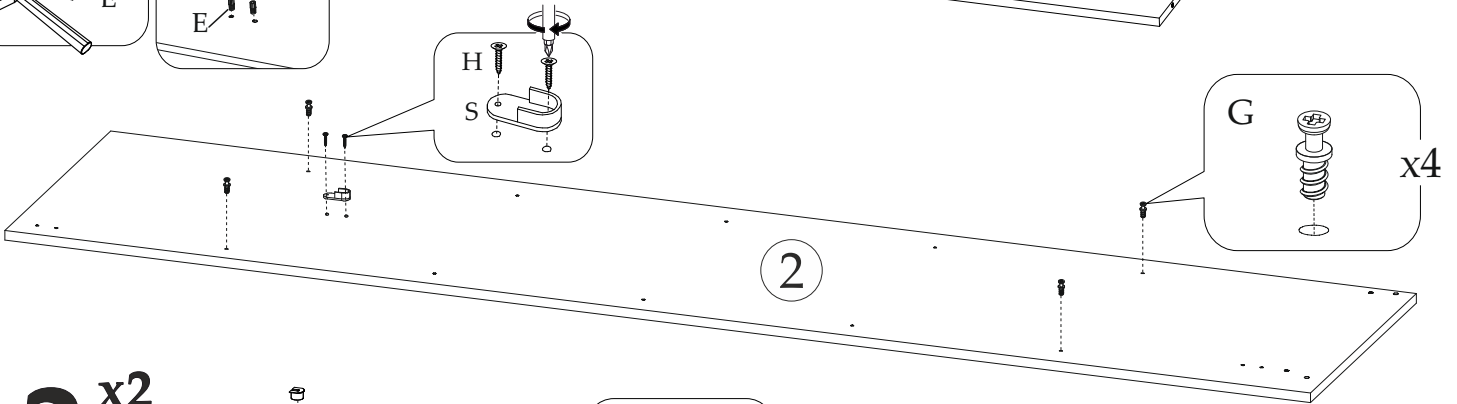
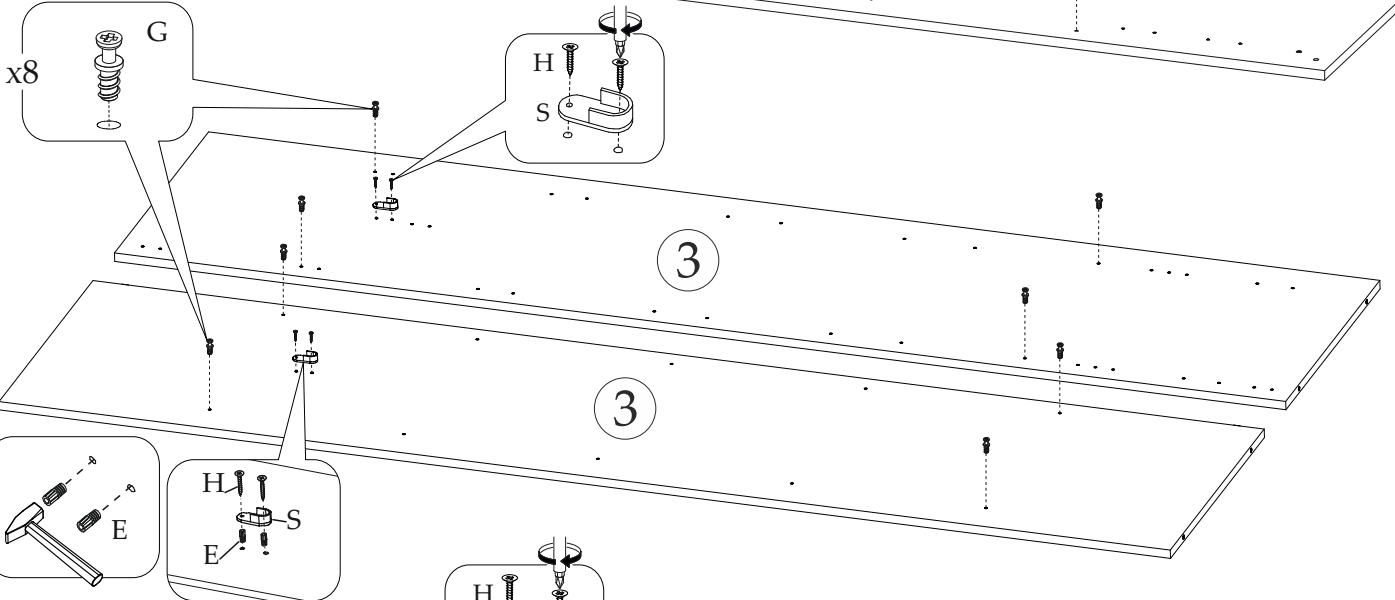
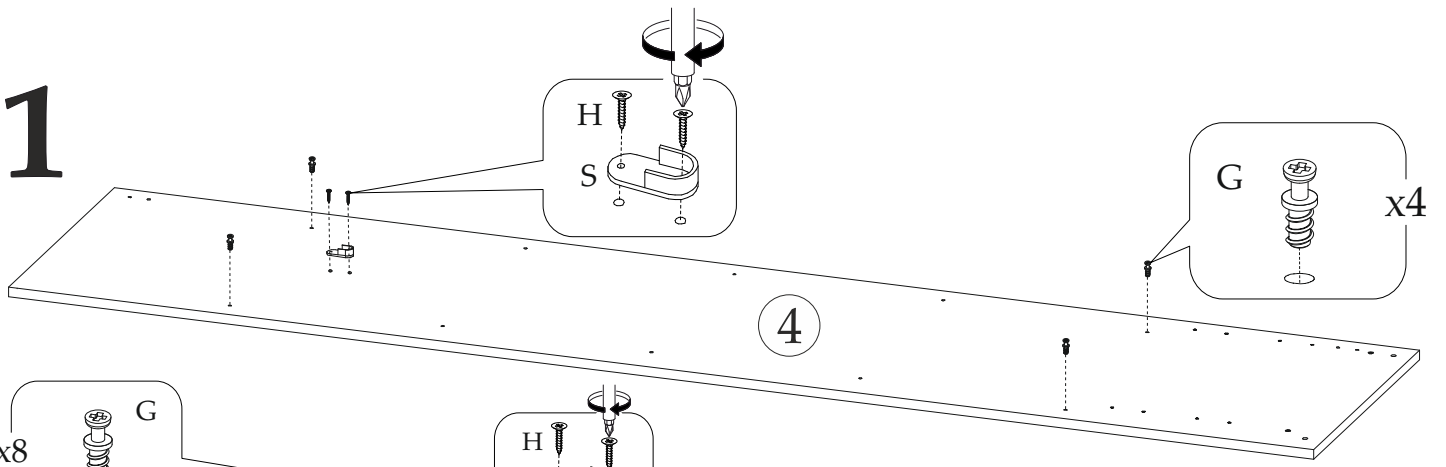
Инструменты



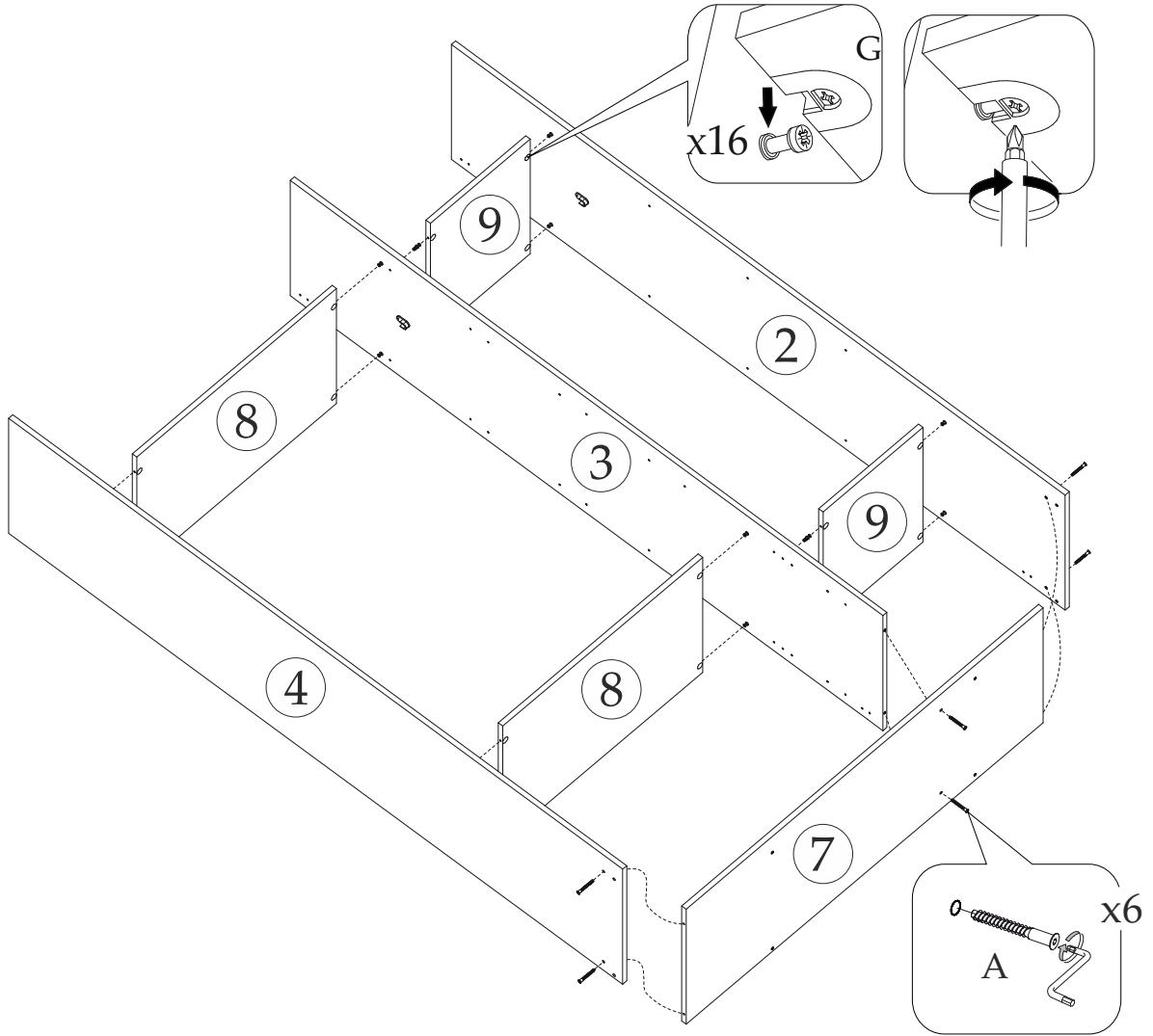
ПОРЯДОК СБОРКИ



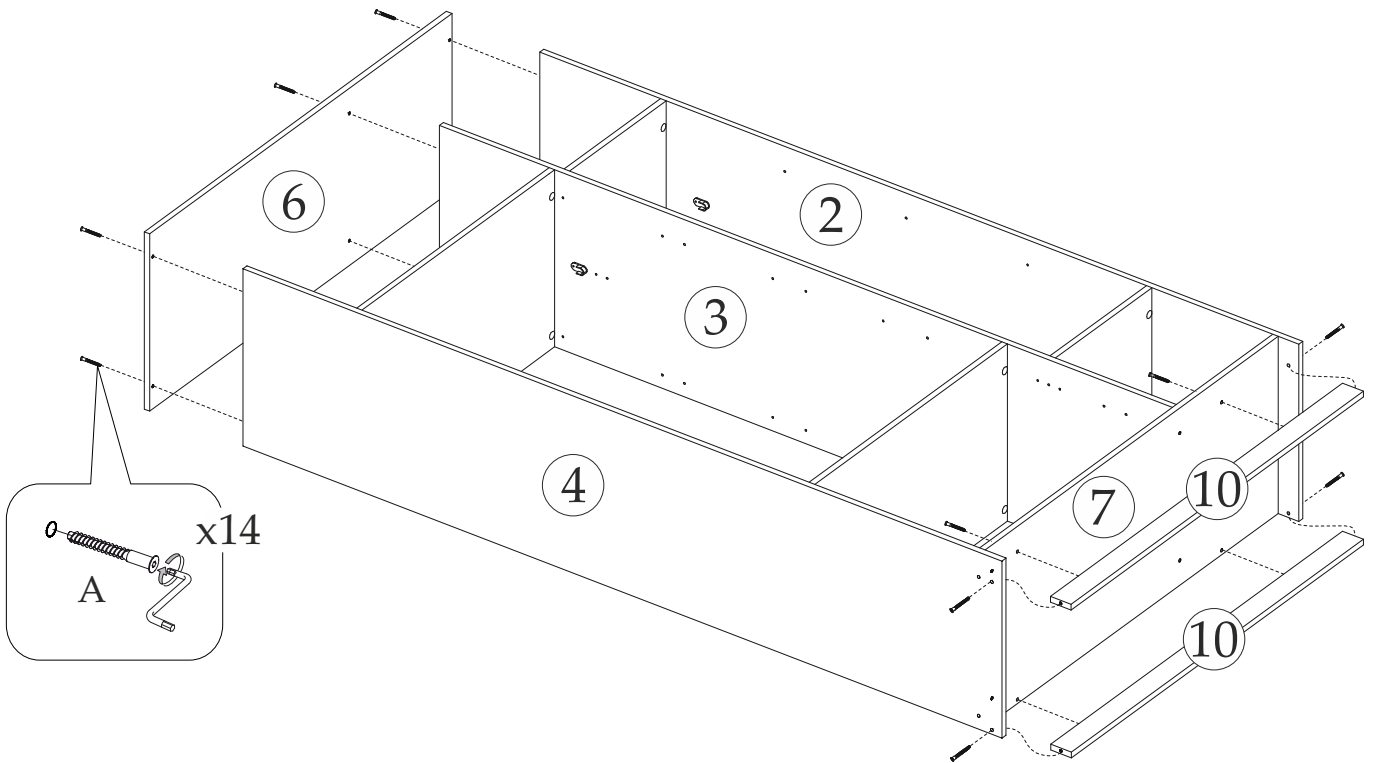
1



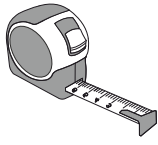
5



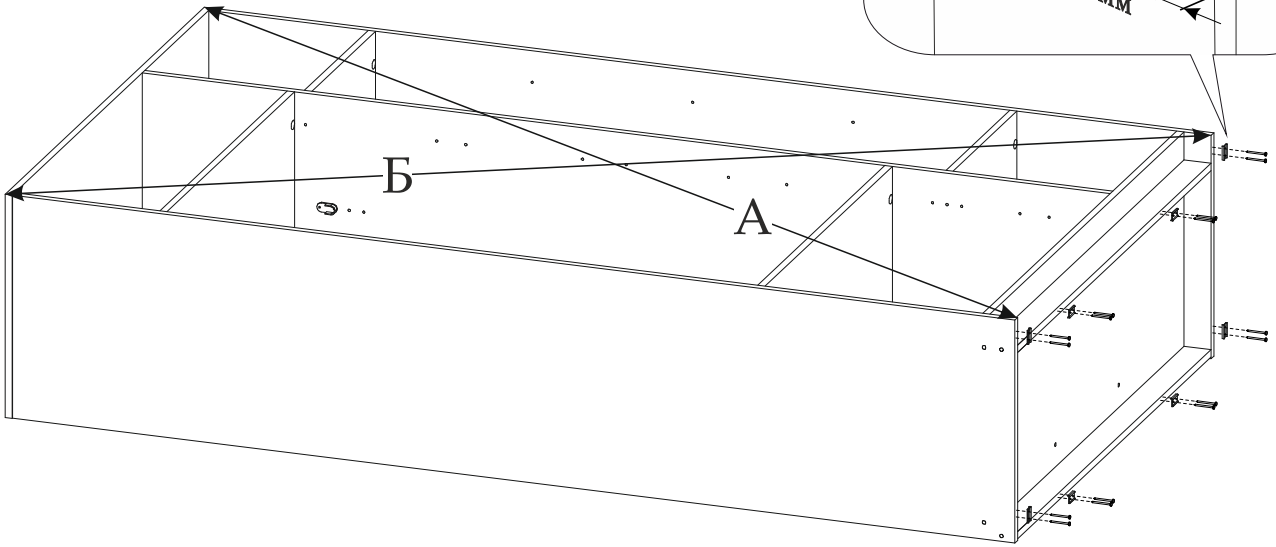
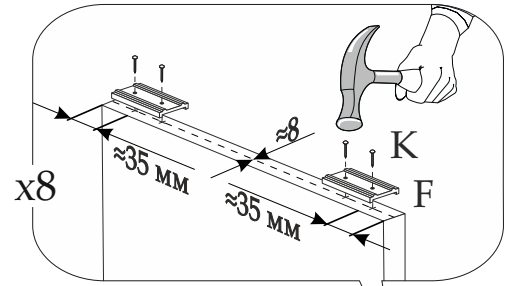
6



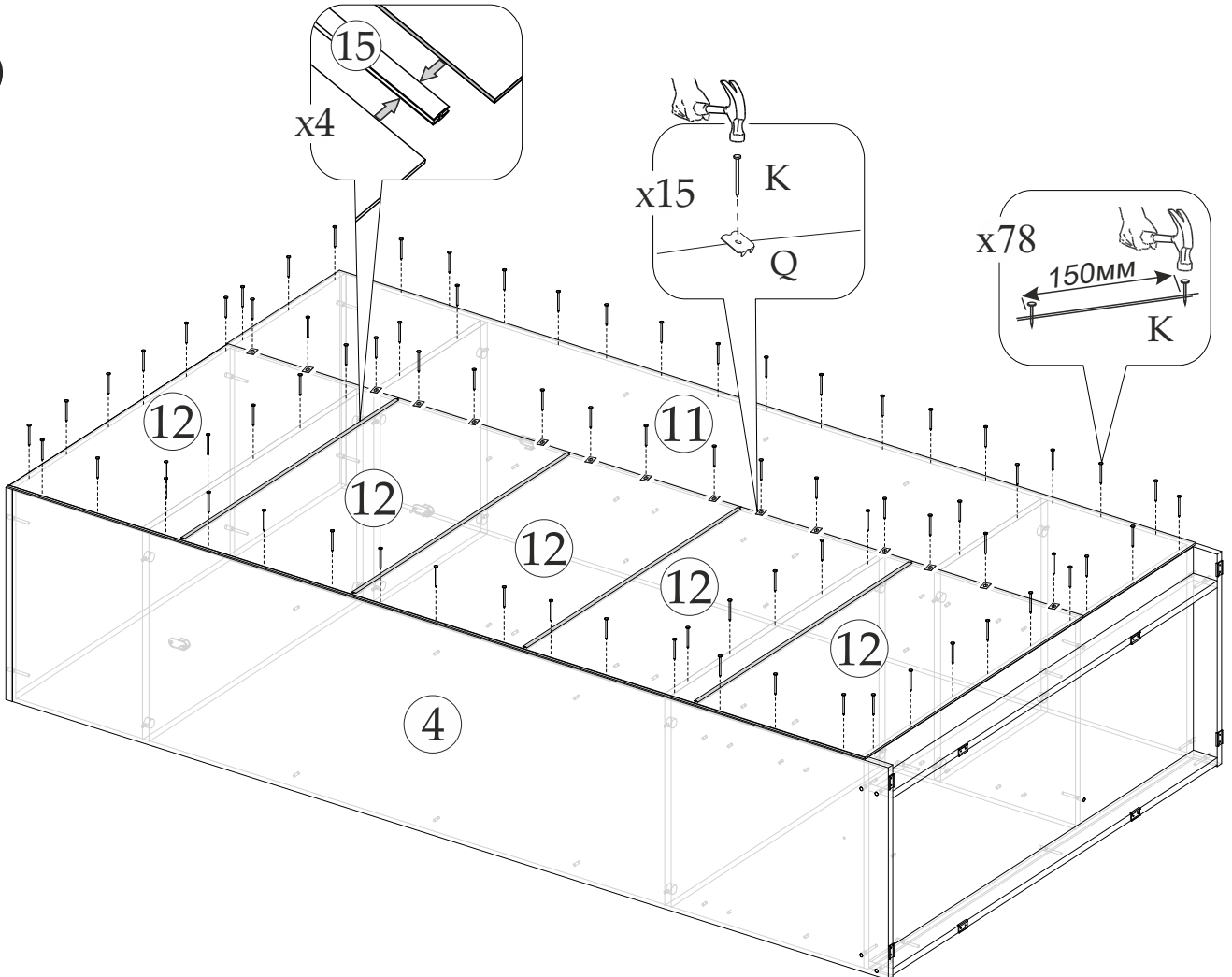
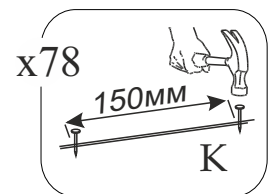
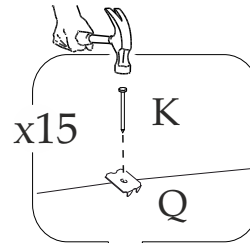
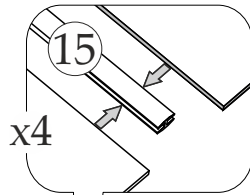
7



A=Б

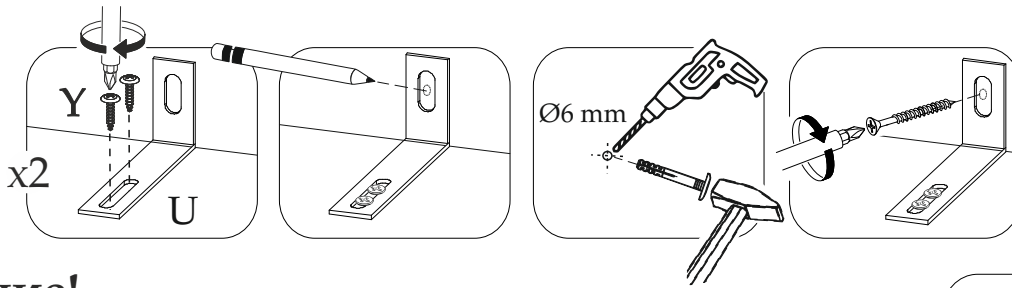


8



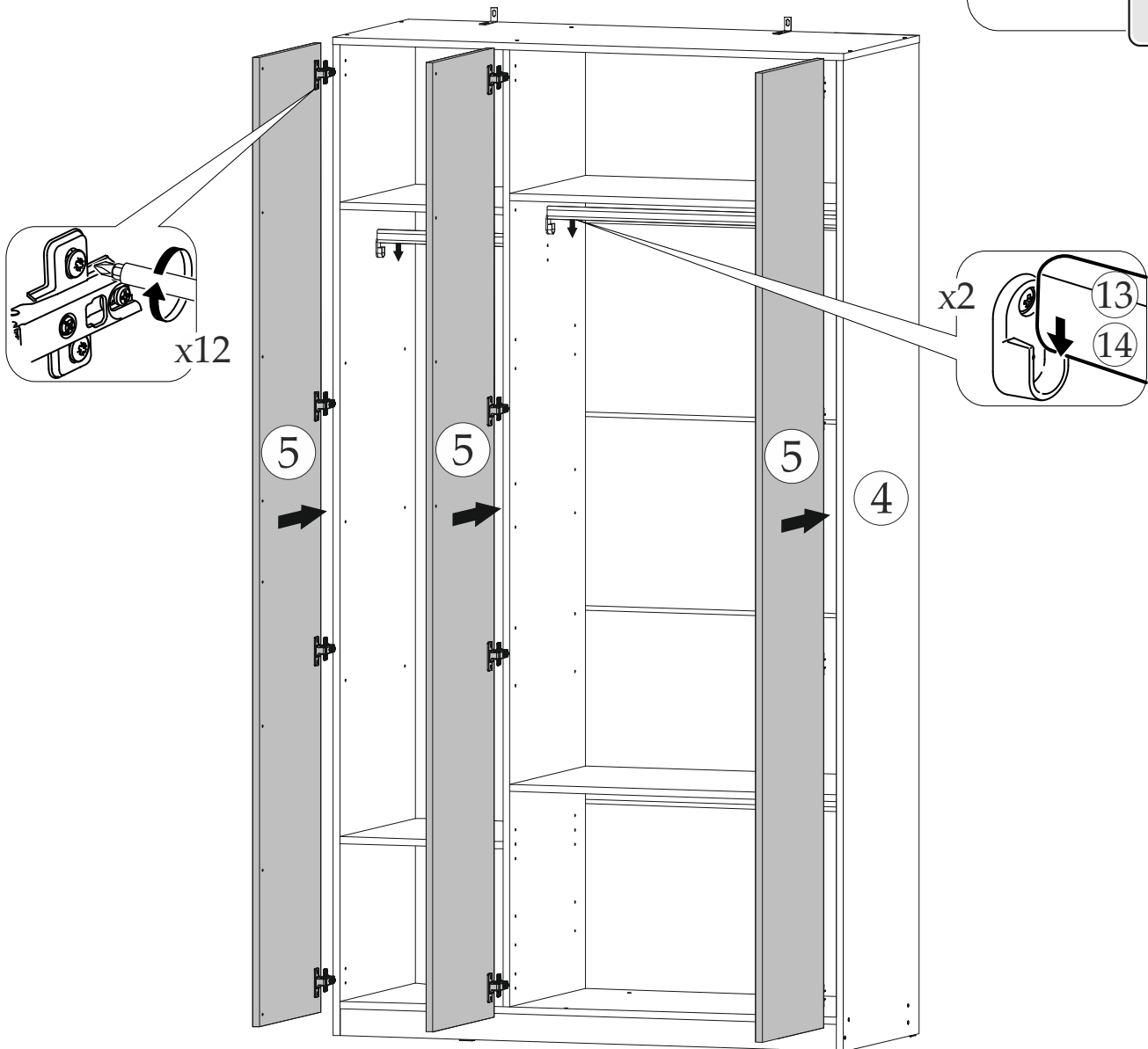
Рекомендуем закрепить мебель к стене!

9

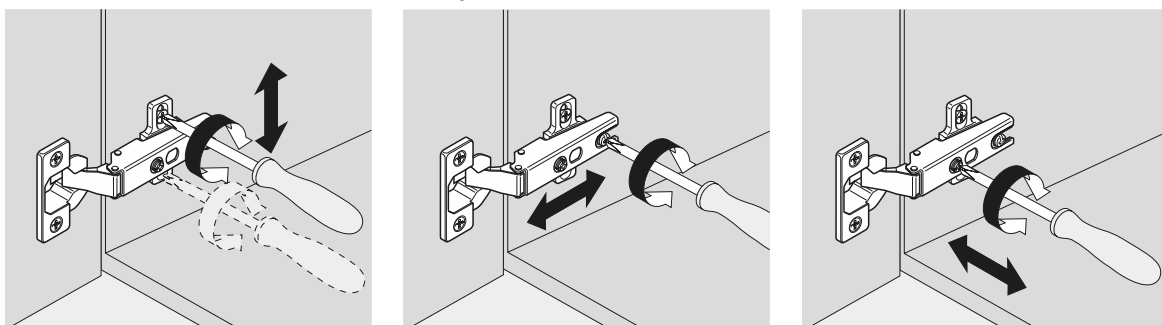


Внимание!

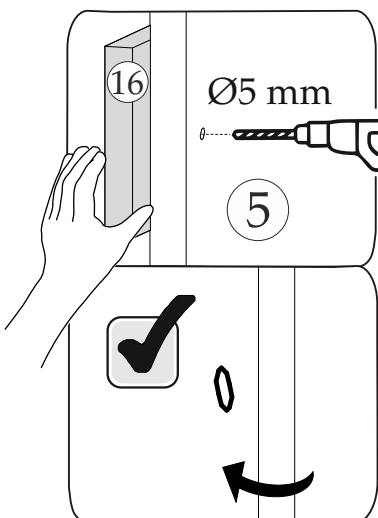
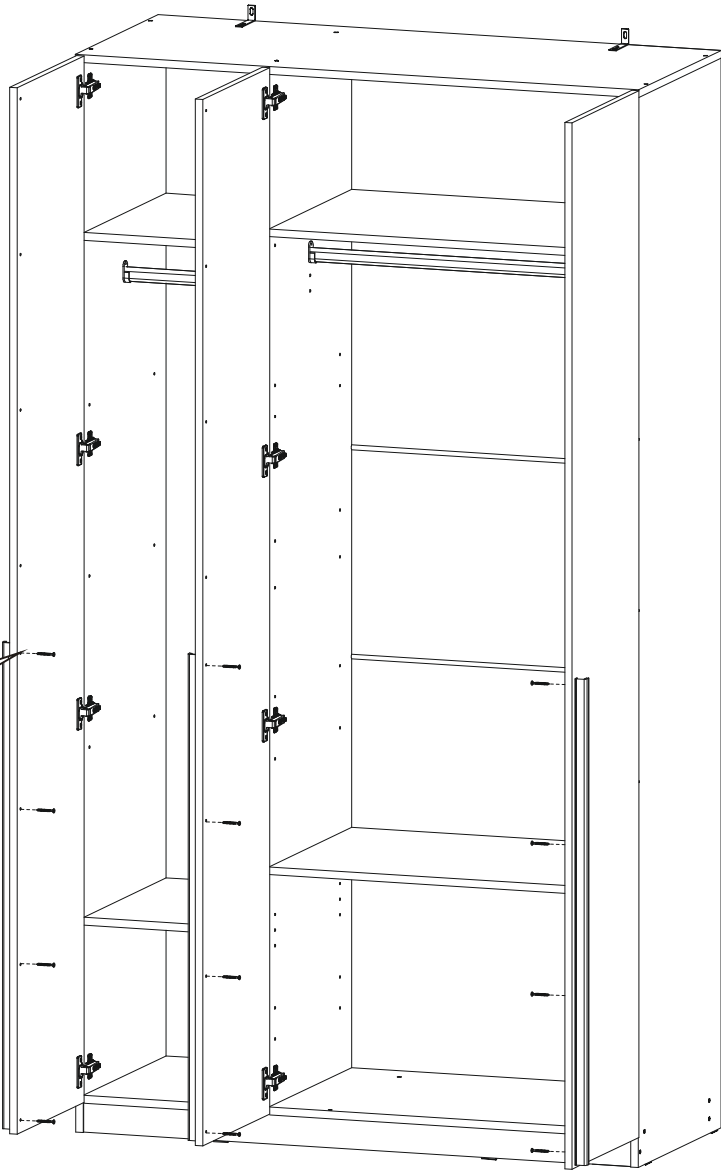
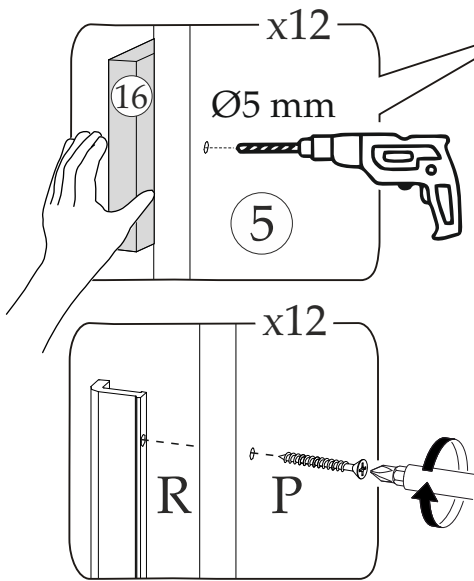
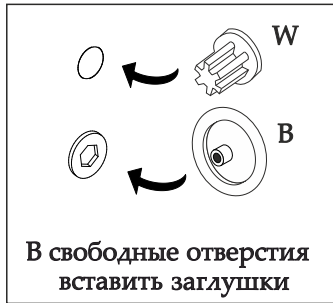
Крепежная фурнитура к стене приобретается отдельно и зависит от типа Ваших стен.



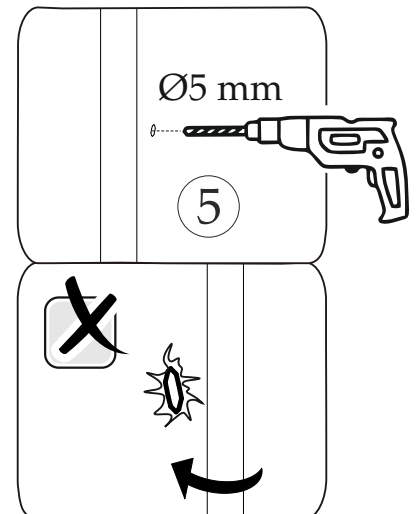
Регулировка петель



10



Чтобы предотвратить появление сколов на лицевой поверхности створки при сверлении, советуем пользоваться «Подложкой для сверления»



Уважаемый покупатель!

Выражаем Вам искреннюю благодарность за выбор нашей мебели!

Дополнительная комплектация
докупается отдельно

