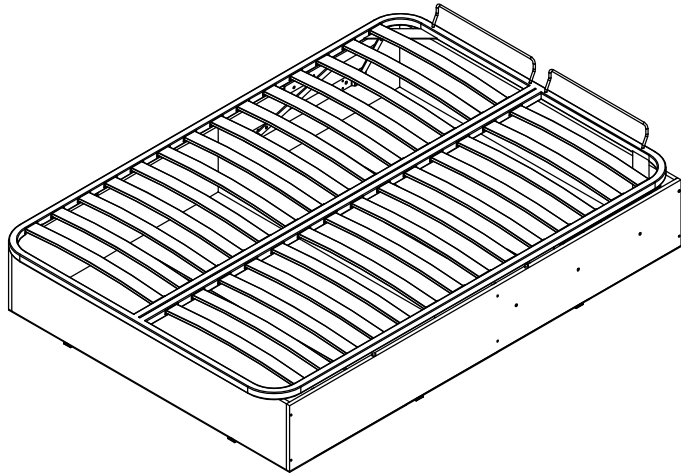
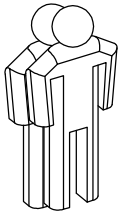


Бельевой ящик под подъемный механизм 1200 / 1400 / 1600 / 1800



Брянск
2018 г.

Инструмент (в комплект не входит)



a10 c 8 - номер и количество устанавливаемой фурнитуры

3 - номер детали по ведомости

1 - обозначение последовательности действий

Сборку изделия производить на ровном полу, застеленном материалом, предотвращающем порчу деталей, и согласно данной инструкции. Перед сборкой изделия необходимо внимательно ознакомиться с инструкцией, проверить в соответствии с настоящей инструкцией количество деталей и фурнитуры, определить положение деталей в изделии по схеме сборки.

Детали необходимо закреплять прочно, не допуская их качания. При сборке следует избегать неосторожных ударов и излишних усилий.

Настоятельно рекомендуем доверить сборку изделия профессиональным сборщикам мебели.

После сборки изделия закрыть видимые шляпки конфирматов заглушками для конфирмата.

Сохранность и долговечность мебели зависит от эксплуатации и ухода за ней.

1. Не рекомендуется:

- устанавливать изделия вблизи отопительных приборов;
- содержать изделия в сырых не отапливаемых помещениях;
- ставить на поверхности полок, горизонтальных щитов горячие предметы;
- оставлять без надобности двери открытыми, ящики выдвинутыми.

2. Необходимо:

- лицевые поверхности беречь от механических повреждений, т.к. их ремонт в домашних условиях почти невозможен;
- предохранять изделия от попадания на них кислот, щелочей, различных растворителей; облитое место следует немедленно вытереть сухой мягкой тканью;
- протирать изделия мягкой, сухой тканью; при этом допускается использование только специальных составов для ухода за мебелью.

Внимание!

В связи с постоянным совершенствованием и модернизацией продукции предприятие оставляет за собой право вносить изменения в конструкцию без предварительного оповещения.

За механические повреждения, возникшие при транспортировке, сборке и хранении предприятие-изготовитель ответственности не несет.

В случае обнаружения производственных дефектов или недостачи элементов следует обращаться по месту приобретения мебели.

С вопросами обращаться по адресу 241902, Россия, г. Брянск, пгт. Белье Берега, ул. 1 мая, д. 30 тел./факс (4832) 78-88-90, e-mail: mebel@mebelgrad.com, WWW.mebelgrad.com.

Ведомость листовых деталей

№ п/п	Наименование	Размер	Кол-во
1	Царга боковая	2000 x 272	2
2	Царга	1148 / 1348 / 1548 / 1748 x 272	3
3	Дно (ДВПО)	1176 / 1376 / 1576 / 1776 x 498	4

Фурнитура и комплектующие бельевого ящика

а Конфирмат 12 шт	б Опора накладная 8 шт	в Опора-гвоздь 4x22 7 шт	г Гвоздь 1,2x16 90 шт	д Шуруп 3x16 15 шт
е Саморез с пресс шайбой 4,2x16 18 шт	ж Уголок 585 6 шт	з Профиль соединит. 2 шт	и Шайба пласт 15 шт	к Подпятник войлочный 6 шт
л Заглушка конфирмат 6 шт	м Ключ шестигр. 4мм 1 шт			

Фурнитура и комплектующие матрасного основания

оа Опора матраса 2 шт	об Ключ шестигр. 5мм 1 шт	ов Винт М8 x 25 4 шт	ог Гайка-втулка М 8 4 шт	од Винт М8 x 55 2 шт
ое Труба продольная 2 шт	ож Труба центральная 1 шт	оз Труба поперечная изголовья 1 шт	ои Труба поперечная 1 шт	ок Ламель 28 шт

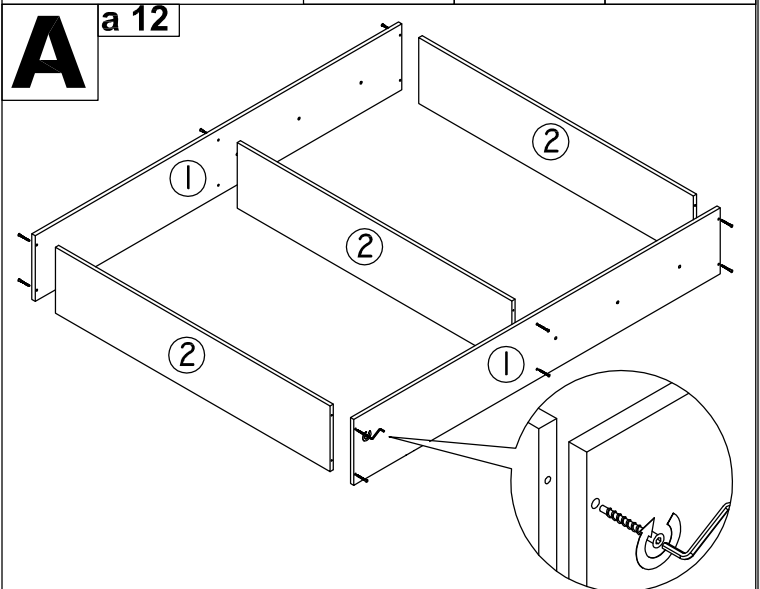
комплектность и общий вид может отличаться от представленного

ол Латодержатель средний 14 шт	ом Латодержатель 28 шт
---	---

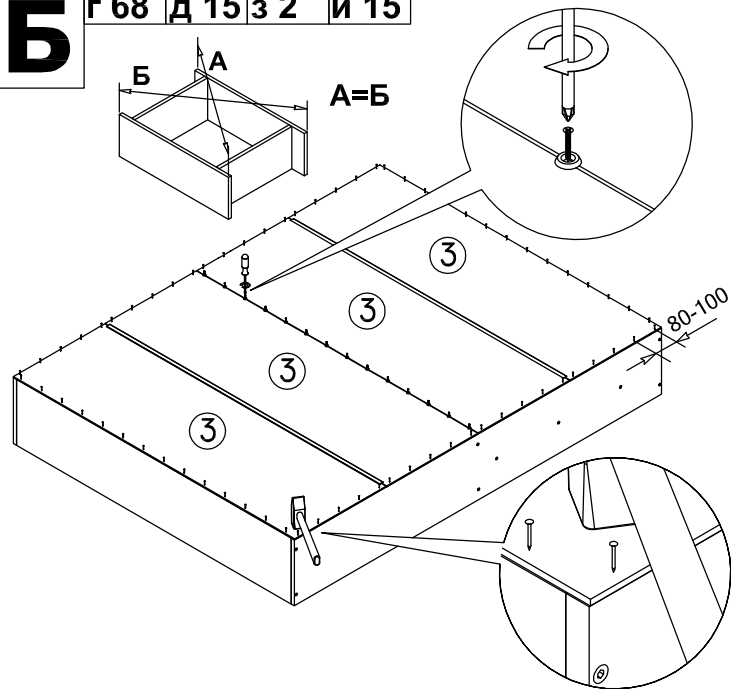
Фурнитура и комплектующие подъемного механизма

па Механизм подъема 1к-т	пб Газовый лифт 2 шт	пв Гайка М8 4 шт	пг Шайба 8 4 шт	пд Винт М8 x 25 6 шт
комплектность и общий вид может отличаться от представленного		пе Ключ шестигр. 5мм 1 шт	пж Гайка-втулка М 8 6 шт	оз Винт М8 4 шт

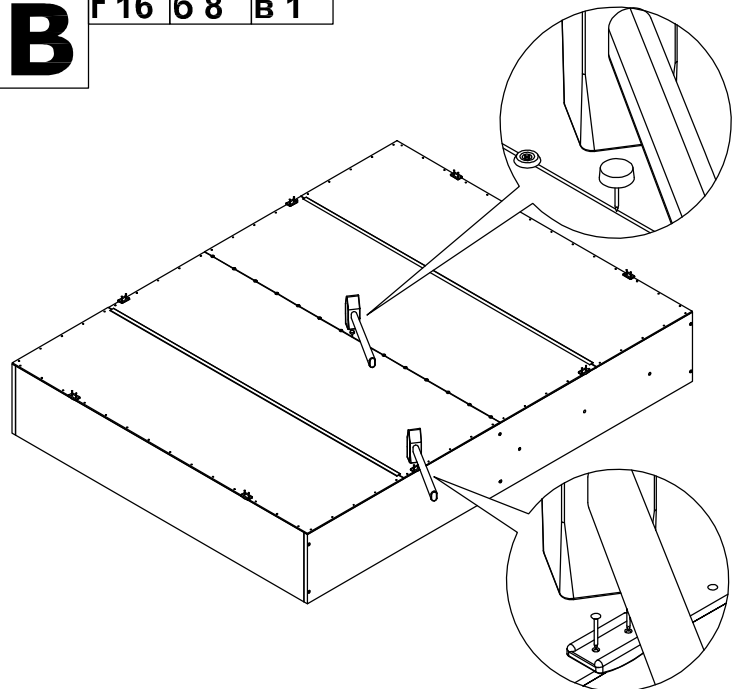
А a 12



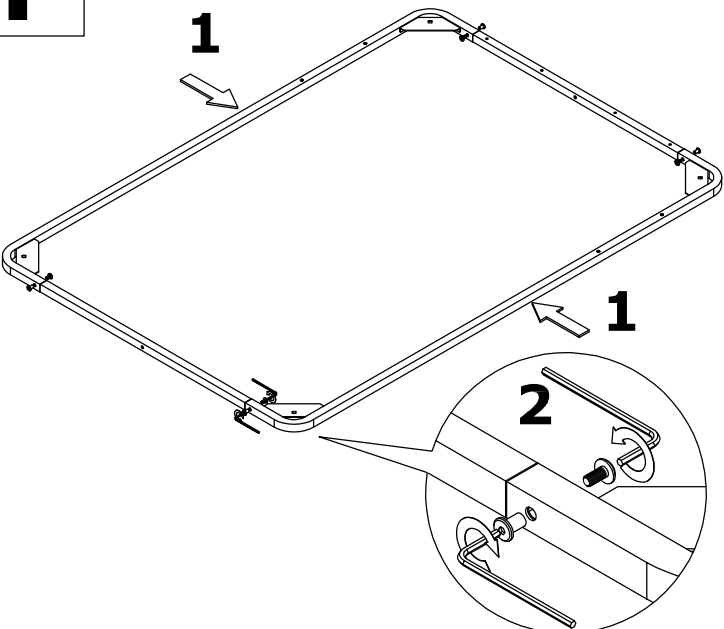
Б Г 68 Д 15 з 2 и 15



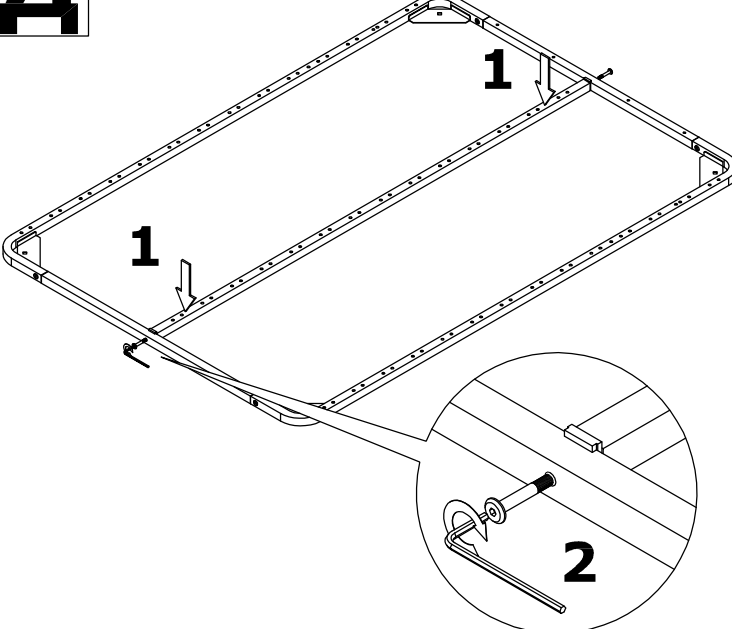
В Г 16 б 8 в 1



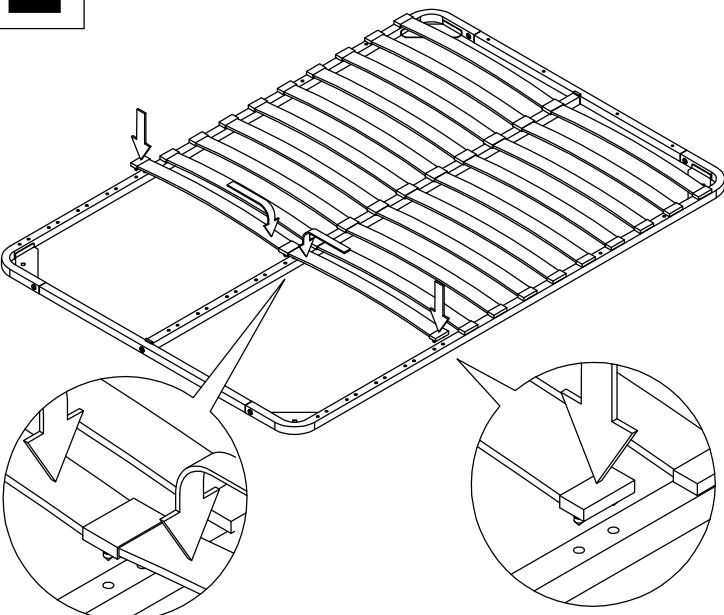
Г ов 4 ог 4 ое 2 оз 1 ои 1



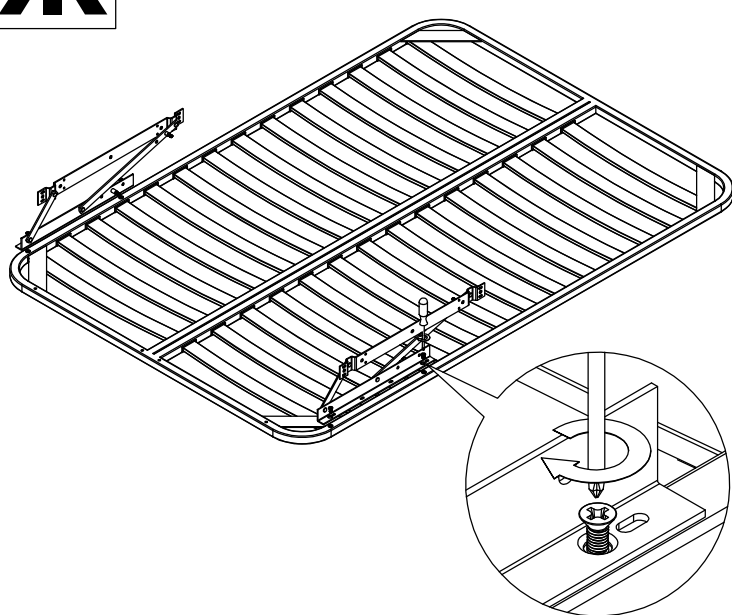
Д од 2 ож 1



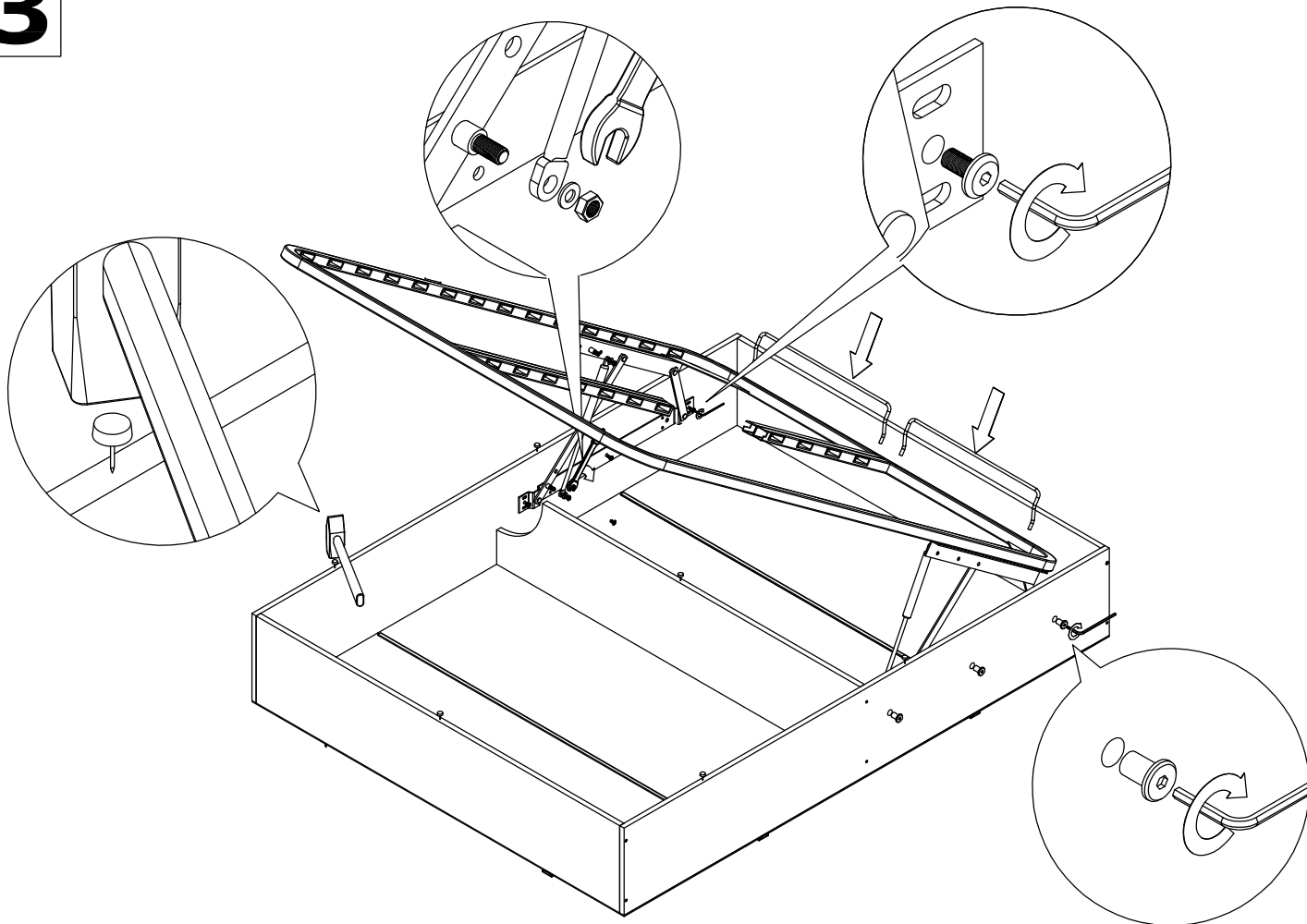
Е ок 28 ол 14 ом 28



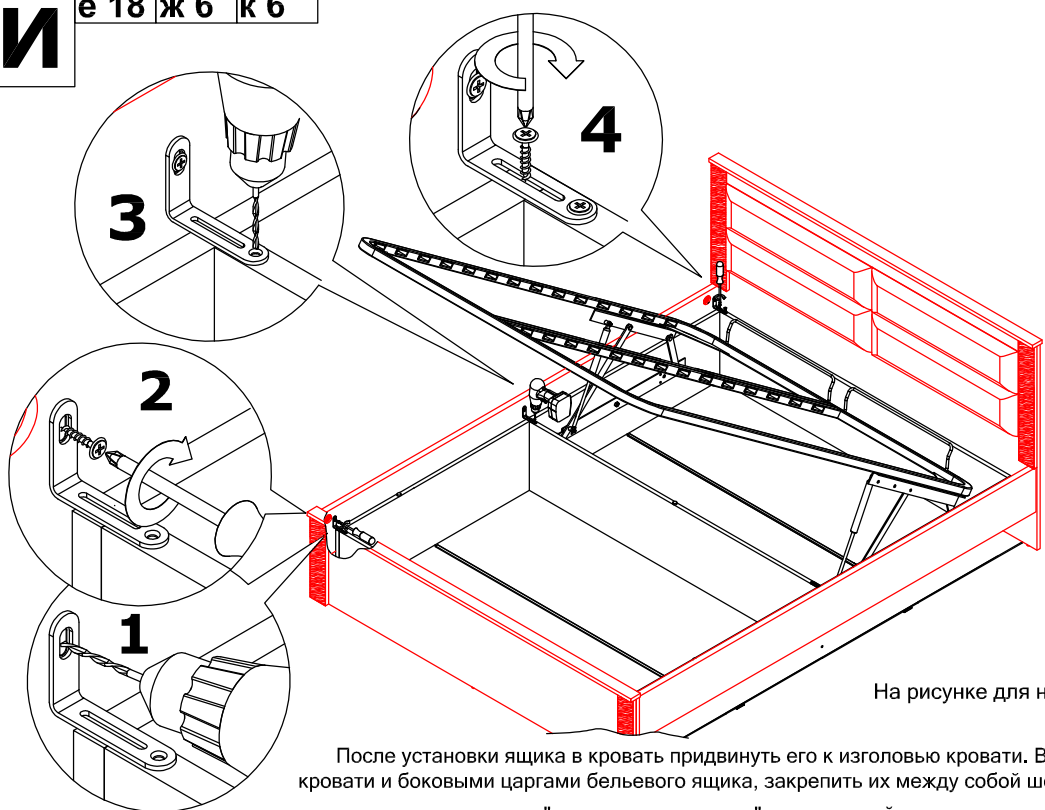
Ж па 1 оз 4



3 в 6 пб 2 пв 4 пг 4 пд 6 пж 6



И е 18 ж 6 к 6



На рисунке для наглядности убраны фанерные ламели.

После установки ящика в кровать придвинуть его к изголовью кровати. Выровняв зазоры между царгами кровати и боковыми царгами бельевого ящика, закрепить их между собой шестью уголками. В местах контакта матрасного основания с "опорами-гвоздиками" наклеить войлочные подпятники.*

Опускать матрасное основание следует только с положенным на него матрасом, что значительно облегчает опускание основания и позволяет избежать травм при самопроизвольном его поднятии. Также во избежание травм и поспешных претензий не следует пытаться вручную задвинуть шток газового лифта: усилие, необходимое для этого, лежит за пределами физических возможностей среднестатистического человека.

Для предотвращения расщепления царг и для облегчения вкручивания шурупов необходимо произвести предварительное засверливание мест крепления уголков сверлом D=3 мм на глубину до 5 мм или сделать накладки шилом. !!!