

## Мебель для спальни "МСП 1"

Кровать двойная универсальная 1.6x2.0

Кровать двойная универсальная 1.4x2.0

1634/1434x784x2032 (ШxВxГ)

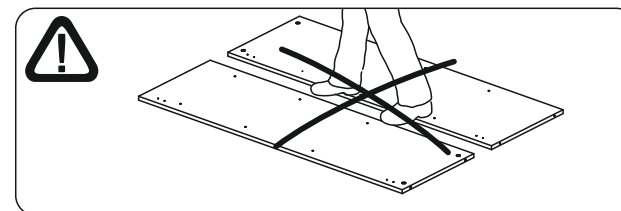
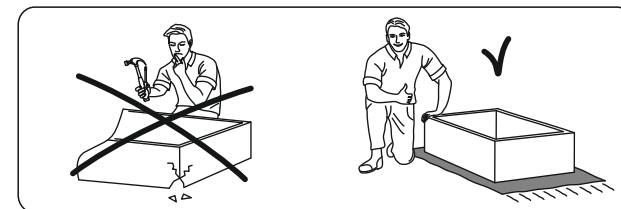
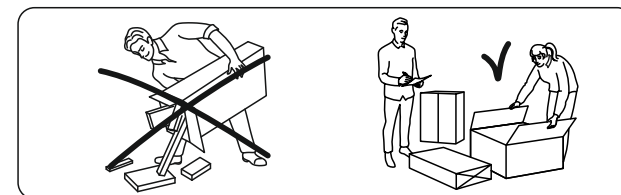
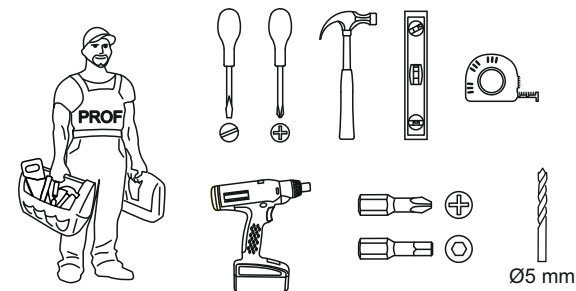







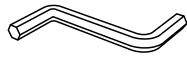
Уважаемые покупатели! Идеального качества сборки можно добиться только путем привлечения **ПРОФЕССИОНАЛЬНОГО** (толкового) сборщика мебели.

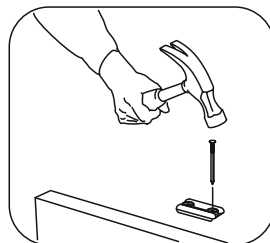
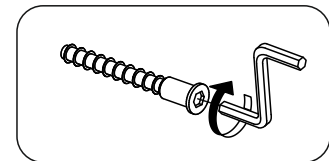
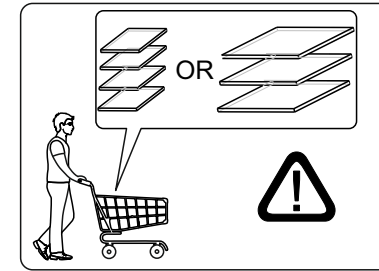
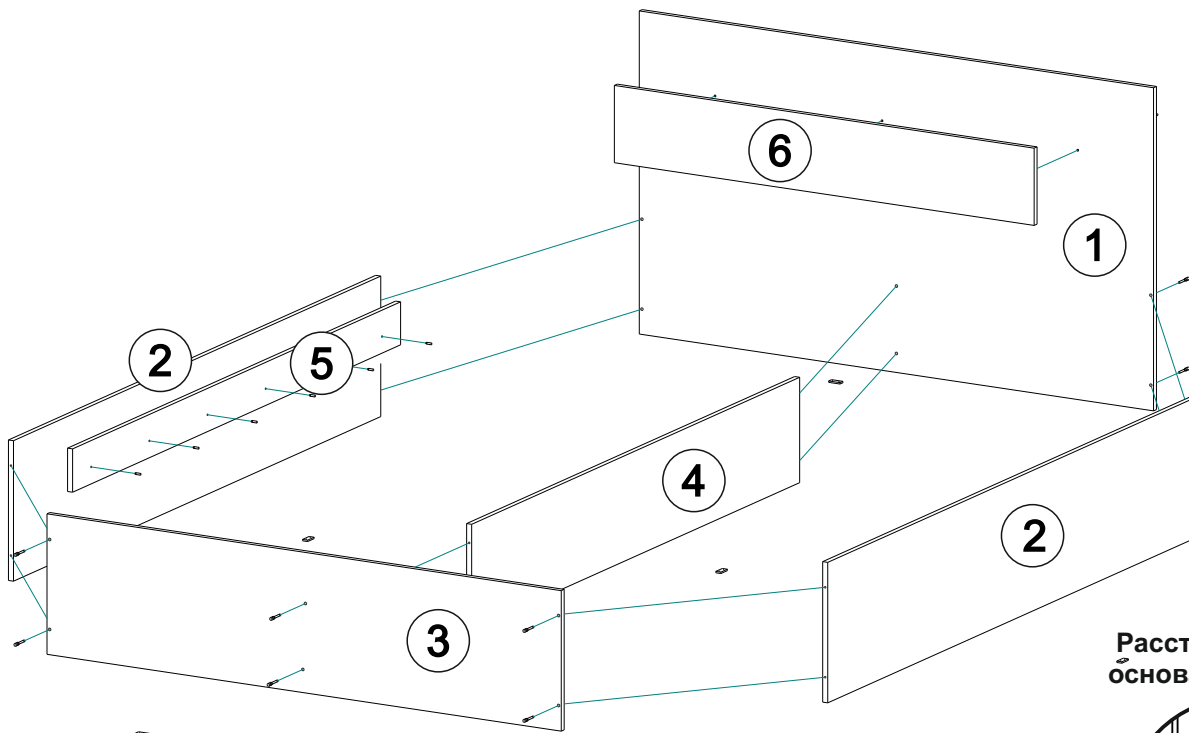


**ОСТОРОЖНО!** Во избежание сколов и порчи деталей будьте аккуратны во время сборки.

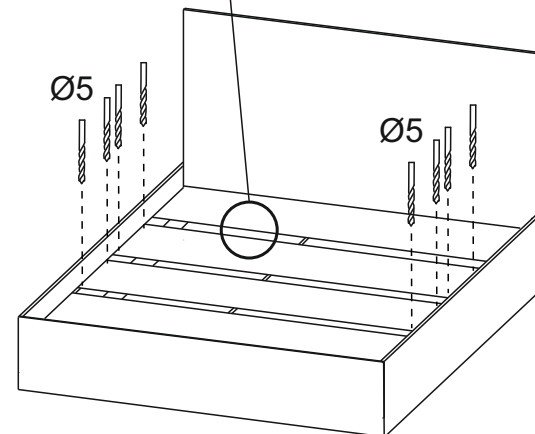
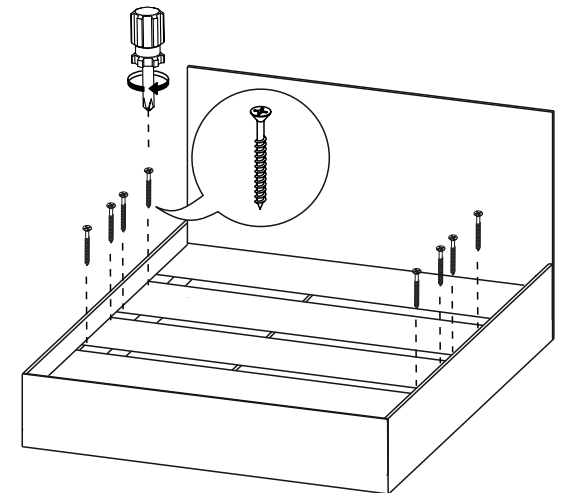
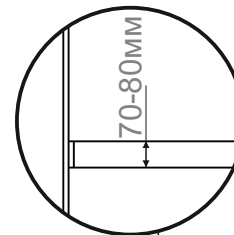
Все замечания и пожелания присылайте по адресу [mebeconomy@mail.ru](mailto:mebeconomy@mail.ru), они будут рассмотрены **НЕЗАМЕДЛИТЕЛЬНО**.

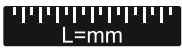




|   |   |   |   |   |   |
|---|---|---|---|---|---|
| 1,6x25  |   | 4x30  |   |   |   |
|  |  |  |  |  |  |
| x20   | x12   | x23   | x7  | x10   | x1  |



Расстояние между основаниями ЛДСП



| 1<br>2<br>3 |  L=mm |  |  |
|-------------|--|---|---|
| 1           | 1634(1434)   | 780   | 1   |
| 2           | 2000   | 320   | 2   |
| 3           | 1634(1434)   | 320   | 1   |
| 4           | 2000   | 256   | 1   |
| 5           | 1998   | 80  | 2   |
| 6           | 1334(1134)   | 180   | 1   |