

# ИНСТРУКЦИЯ ПО СБОРКЕ

## Прихожая "Пандора" ПР-07

Габаритные размеры

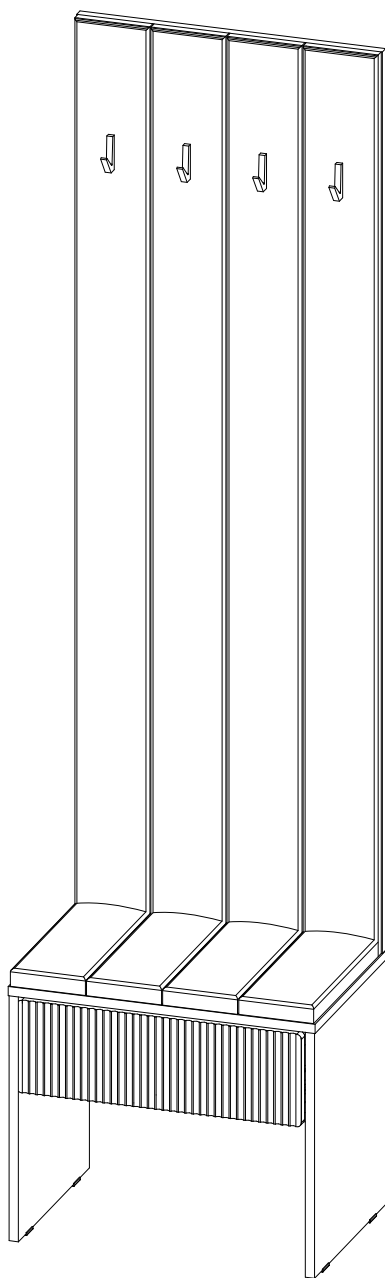
Ширина: 524 мм

Высота: 2000 мм

Глубина: 354 мм

Максимальная нагрузка:

на ящик - 5 кг



Прихожая "Пандора" ПР-07

**BTS**  
МЕБЕЛЬНАЯ КОМПАНИЯ

Срок службы изделия - 5 лет  
Срок гарантии - 24 месяца

Соответствует требованиям  
ТР ТС 025/2012

Производитель:  
ООО «МК BTS», г. Пенза, ул. Рябова, стр. 9, помещ. 10, литера А

Дата изготовления \_\_\_\_\_

## ОБЩИЕ ТЕХНИЧЕСКИЕ УКАЗАНИЯ

Настоятельно рекомендуем перед началом сборки внимательно ознакомиться с данной инструкцией, проверить наличие всех деталей и фурнитуры согласно комплектовочным ведомостям, убедиться в их качестве (отсутствие царапин, сколов, вмятин и т.д.) т.к. претензии по количеству комплектующих и качеству изделия после сборки не принимаются.

Сборку советуем производить вдвоём на ровной поверхности, в качестве подкладочного материала рекомендуем использовать гофрокартон от упаковок.

Производитель оставляет за собой право вносить изменения, не нарушающие внешнего вида и габаритных размеров изделия (замена крепёжной фурнитуры, ножек, ручек и т. д. на аналоги).

### Правила эксплуатации

Для длительного сохранения эксплуатационных и эстетических качеств мебели необходимо соблюдать следующие правила по уходу за мебелью во время ее эксплуатации.

- эксплуатировать мебель в сухом, проветриваемом помещении с температурой воздуха от +10 С до +40 С и влажностью воздуха не более 70%;
- в процессе эксплуатации мебели возможно ослабление крепежной фурнитуры - необходимо ее поправлять;
- при эксплуатации изделий имеющие декоративные решения в виде стекла или зеркал необходимо помнить, что эксплуатация стекла и зеркал с трещиной сопряжено с риском получения травм. Следует немедленно заменить стекло/зеркало при появлении трещин;
- не допускать скопления влаги на поверхностях изделия во избежание набухания щитов и отклейки кромок;
- беречь поверхности от механических повреждений, не допускать повреждения защитного слоя УФ-печати и воздействия высоких температур;
- протирать изделия влажной мягкой тканью (на УФ-печати применять микрофибру для зеркал), также возможно мыть с легким мыльным раствором с последующей протиркой насухо. Запрещено применение абразивных порошков и жестких металлических щеток.
- Запрещено использование агрессивных средств очистки, таких как растворители, бензин, обезжиривающие средства, содержащие кислоты, спирты и соли, моющие средства типа «Мистер Мускул», «Fairyt» и т.д.




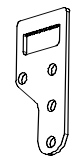
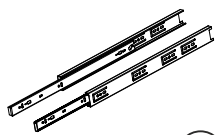

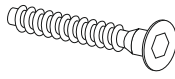
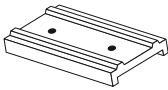


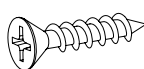
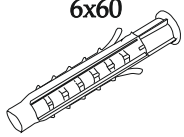

### Гарантийные обязательства

Изготовитель гарантирует соответствие мебели требованиям ГОСТ 16371-2014, ТР ТС 025/2012 при соблюдении условий транспортировки, хранения, сборки (для мебели, поставляемой в разобранном виде), эксплуатации.

Срок службы изделия - 5 лет (при соблюдении условий эксплуатации мебели).

Гарантийный срок эксплуатации мебели - 24 месяца.

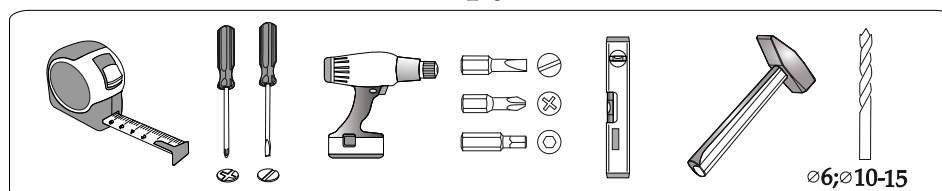
# Фурнитура

<p>Гвоздь 2x20</p>  <p>24 шт. (A)</p>	<p>Заглушка для евровинта</p>  <p>2 шт. (B)</p>	<p>Шуруп 4x30</p>  <p>28 шт. (C)</p>	<p>Заглушка для эксцентрика</p>  <p>8 шт. (D)</p>	<p>Навес плоский</p>  <p>3 шт. (E)</p>	<p>Направляющие шариковые 300 мм</p>  <p>1 шт. (F)</p>
<p>Крючок мебельный</p>  <p>4 шт. (G)</p>	<p>Евровинт 6x50</p>  <p>2 шт. (H)</p>	<p>Эксцентриковая стяжка</p>  <p>12 шт. (I)</p>	<p>Подпятник</p>  <p>4 шт. (J)</p>	<p>Шкант 8x30</p>  <p>4 шт. (K)</p>	<p>Евроключ</p>  <p>1 шт. (L)</p>
<p>Шуруп 4x16</p>  <p>24 шт. (M)</p>	<p>Саморез 4,2x76</p>  <p>3 шт. (N)</p>	<p>Дюбель-пробка 6x60</p>  <p>3 шт. (O)</p>	<p>Шуруп 3,5x20</p>  <p>8 шт. (P)</p>		

## Спецификация материала

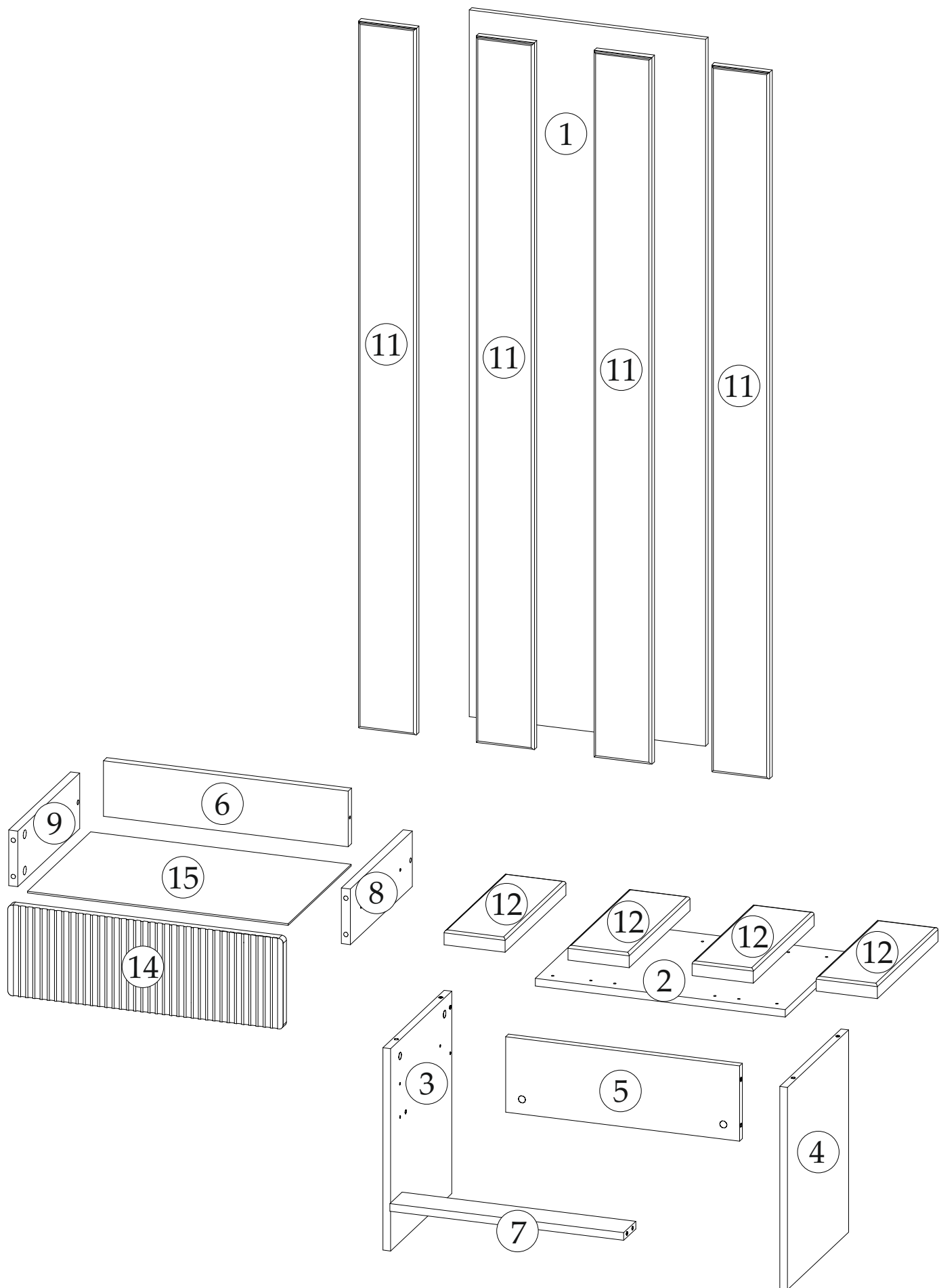
Поз.	Наименование	Размер		Кол-во
		Длина	Ширина	
1	Щиток	522	1560	1
2	Крышка	524	354	1
3	Боковина	424	352	1
4	Боковина	424	352	1
5	Вязка	490	158	1
6	Вязка ящика	432	98	1
7	Вязка	490	70	1
8	Боковина ящика правая	300	98	1
9	Боковина ящика левая	300	98	1
11	ДСП накладки спинки	128	1528	4
12	ДСП накладки сидухи	128	334	4
14	Фасад	160	486	1
15	ЛДВП	460	306	1

## Инструмент

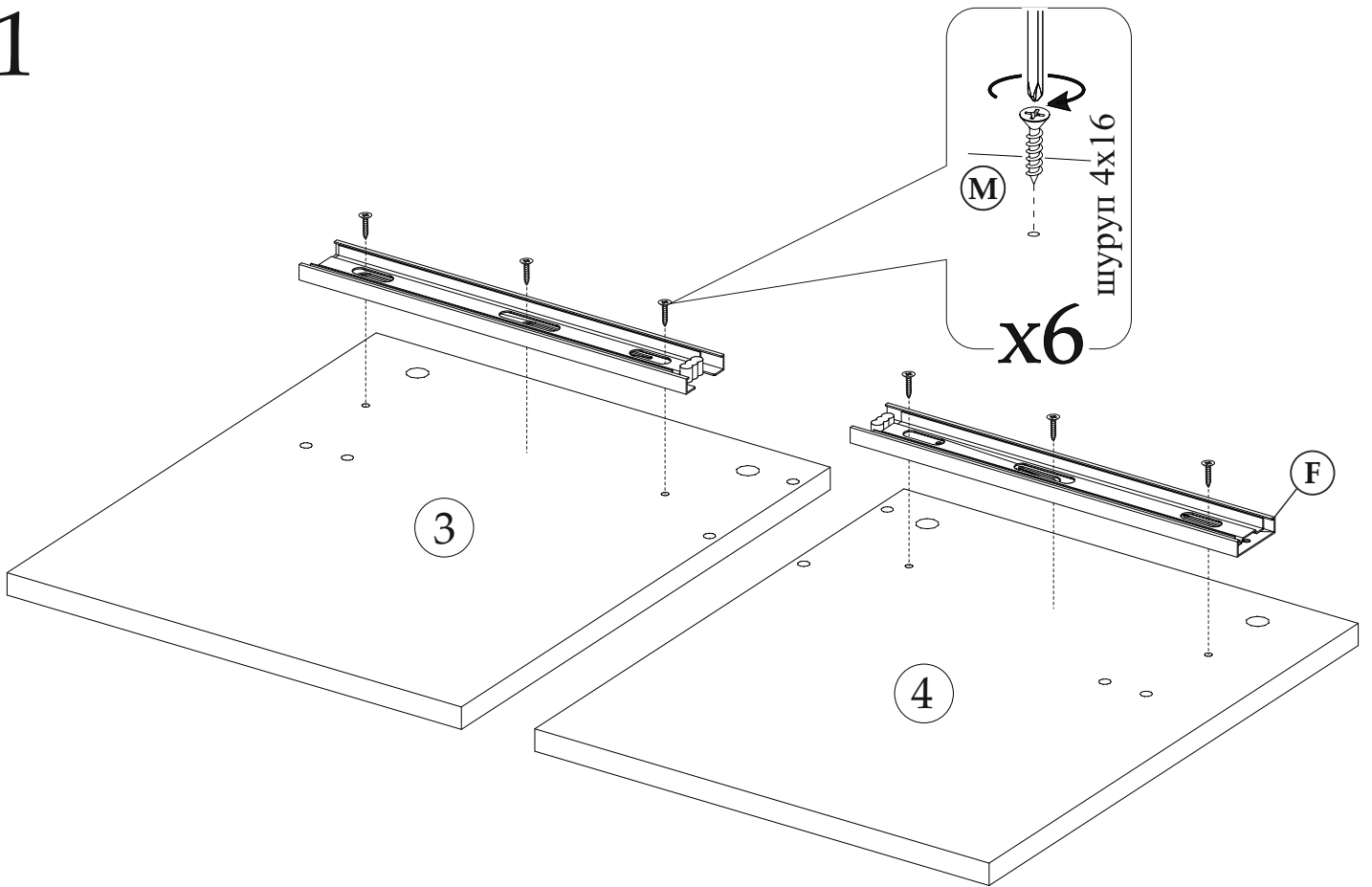


Качество мебели зависит от качества сборки. Рекомендуем доверять сборку специалистам.

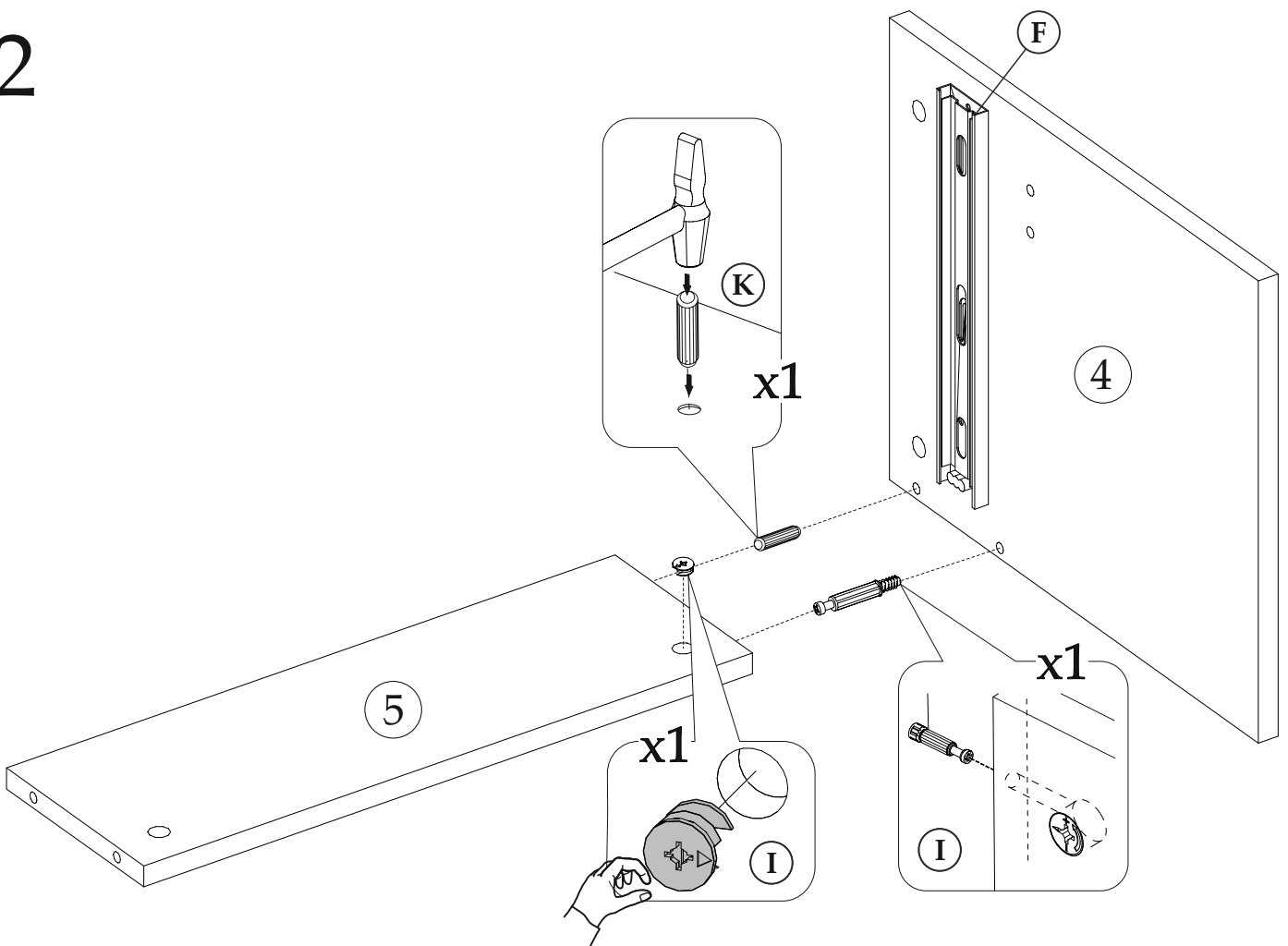
# ПОРЯДОК СБОРКИ



1

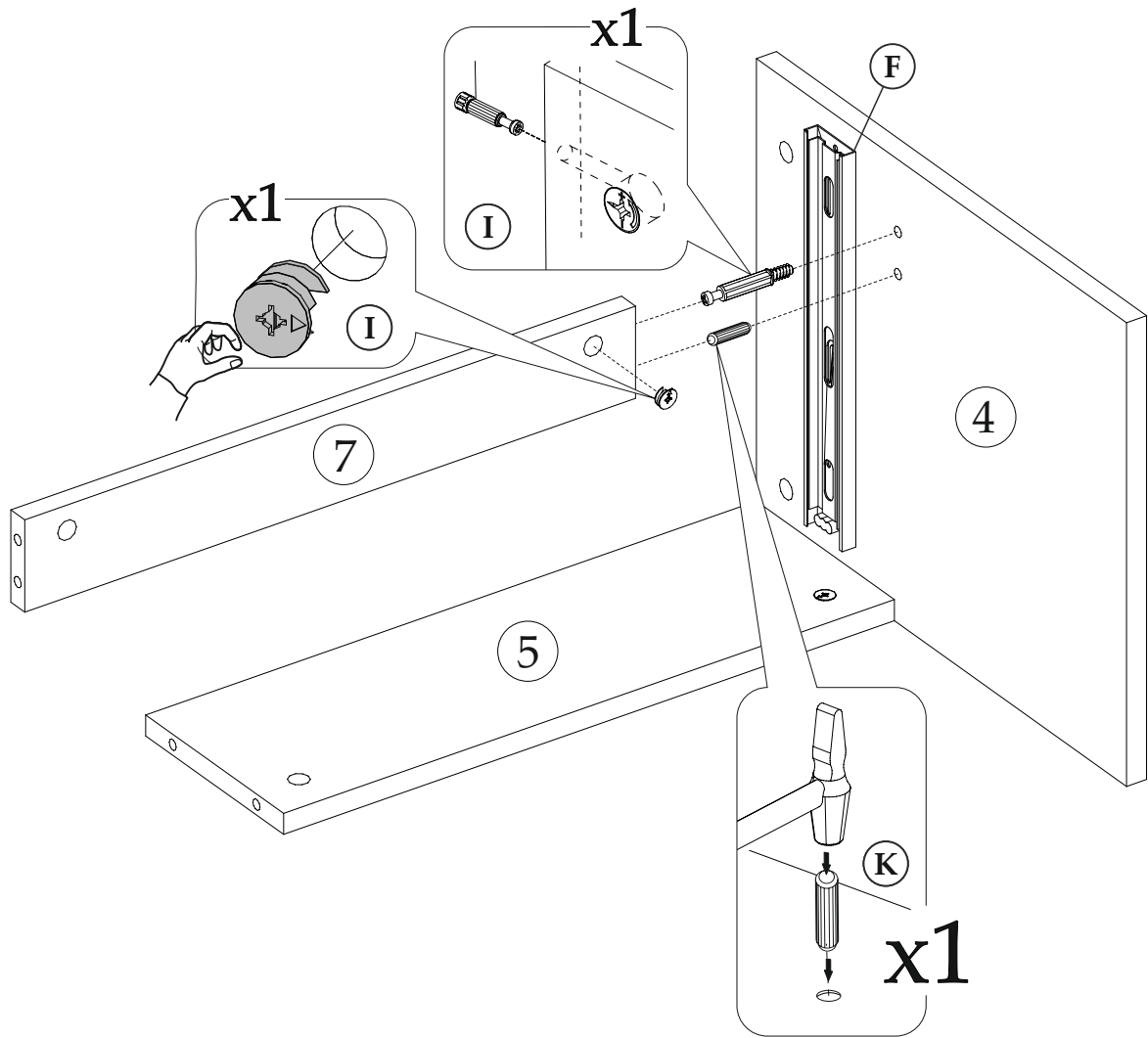


2

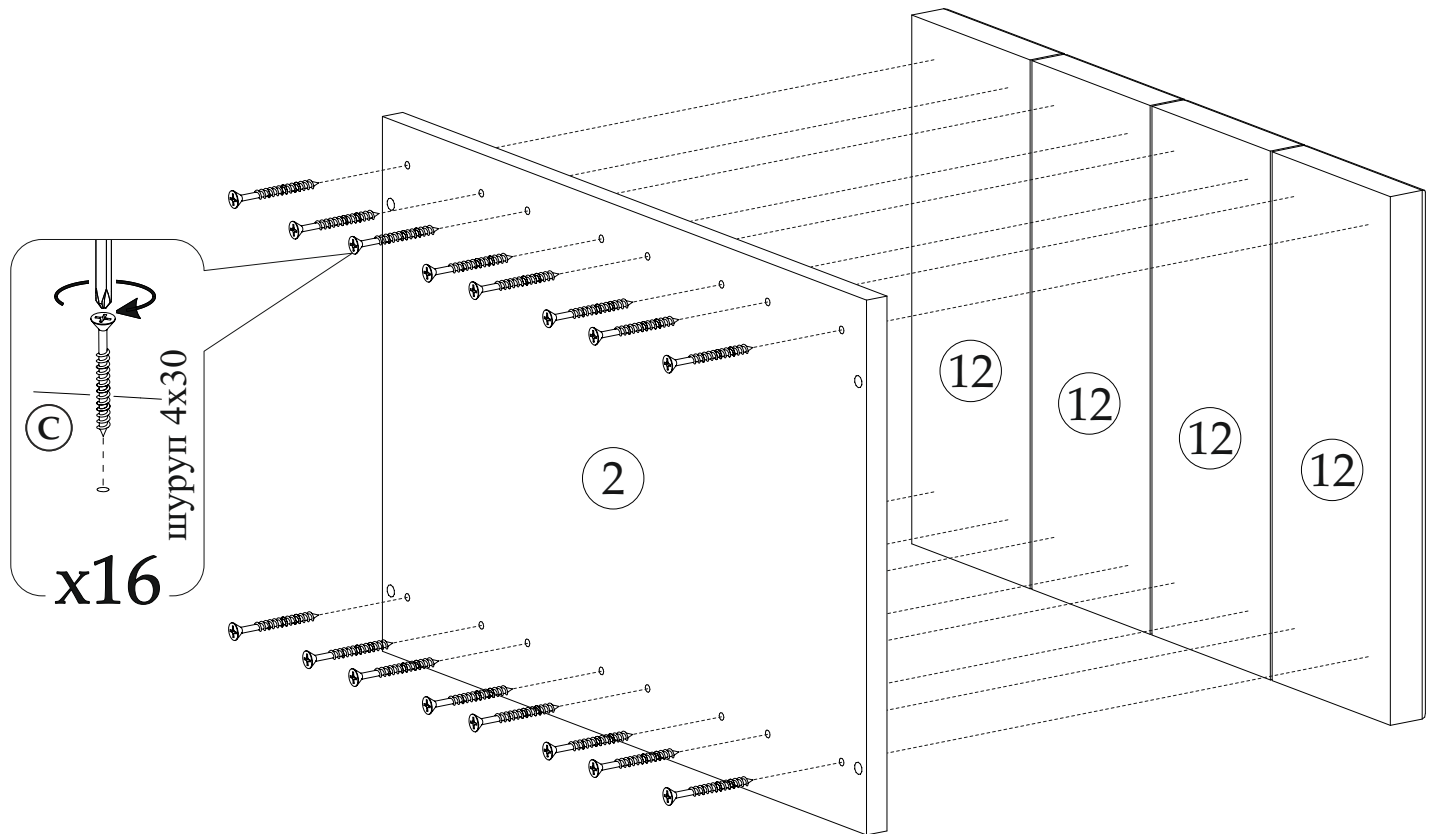


5

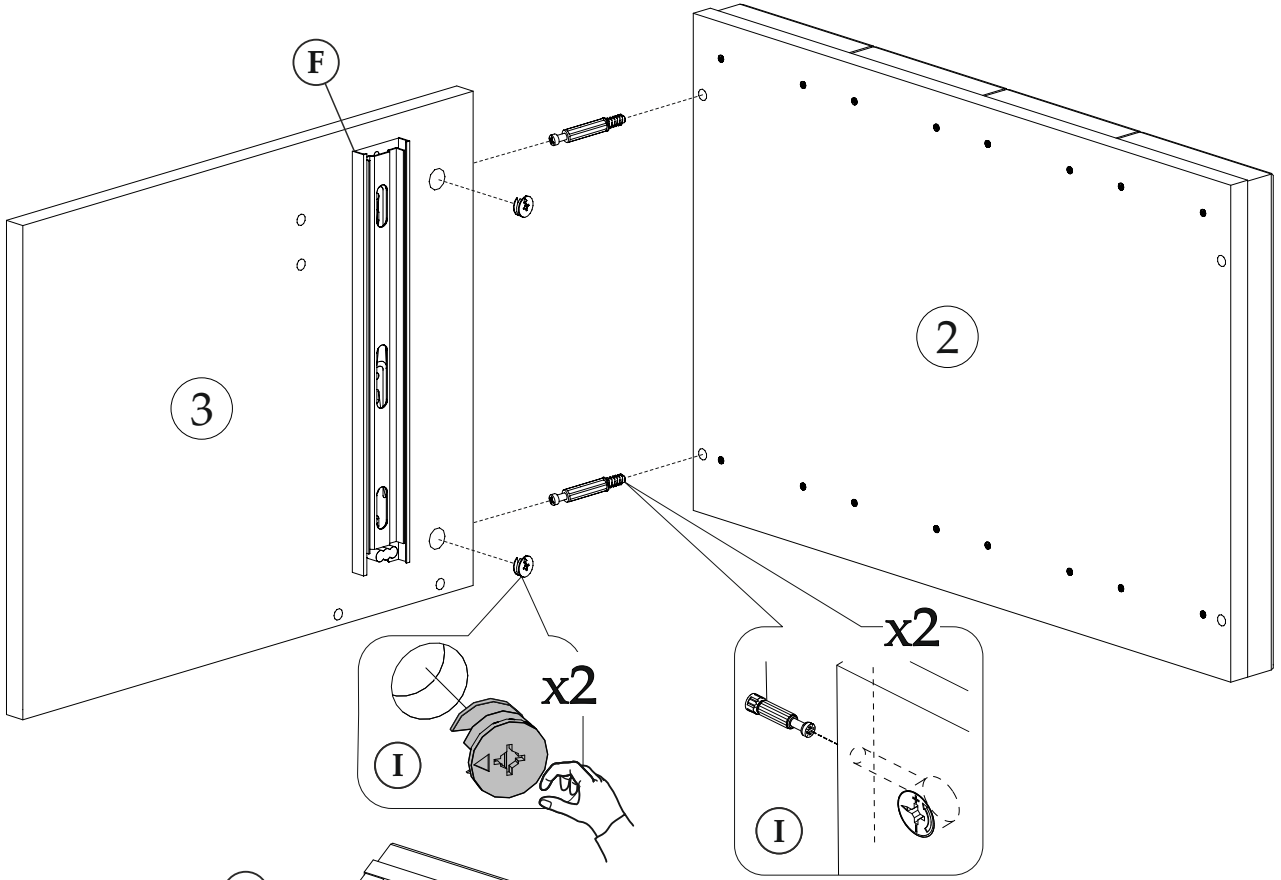
3



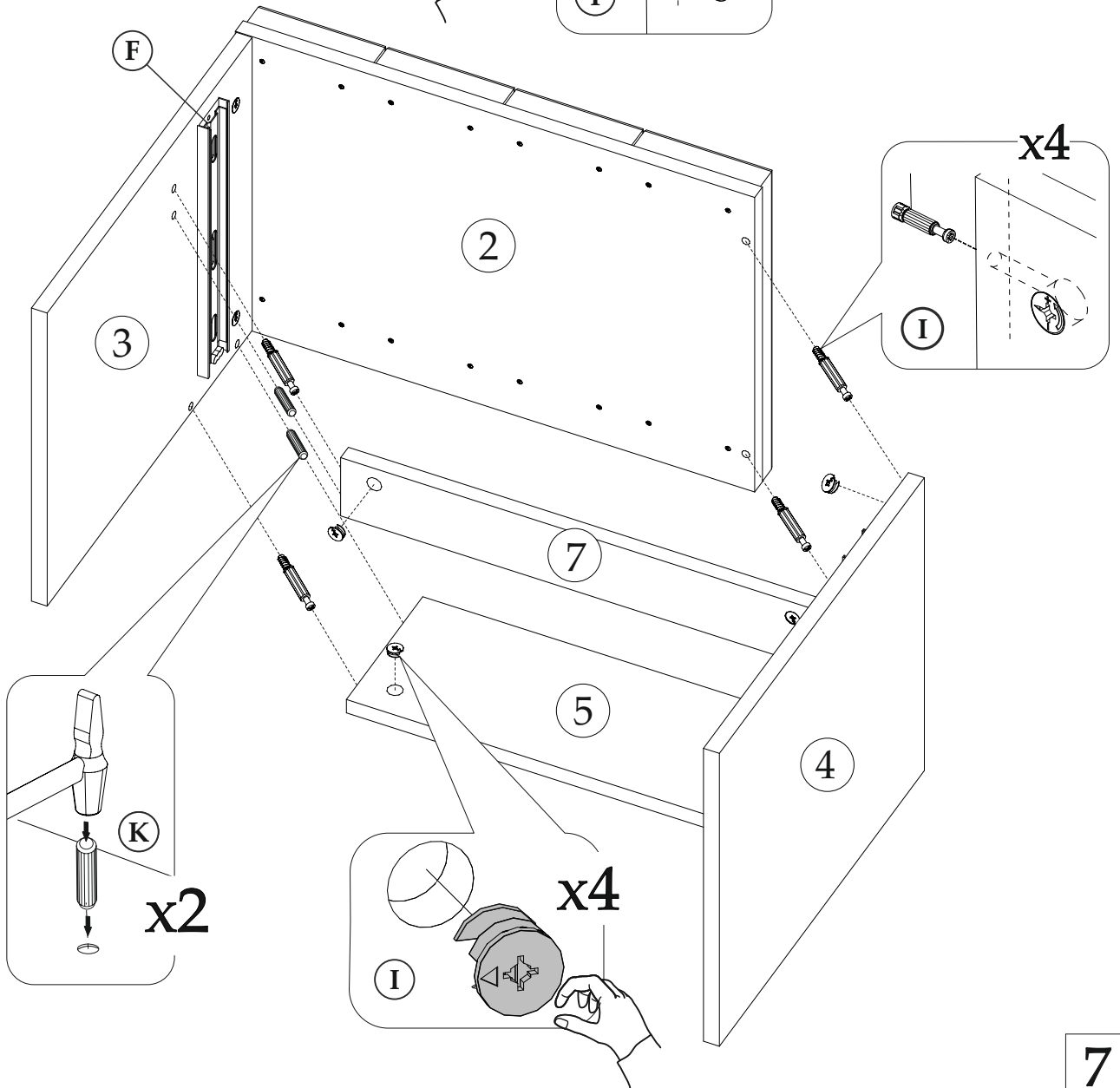
4



5

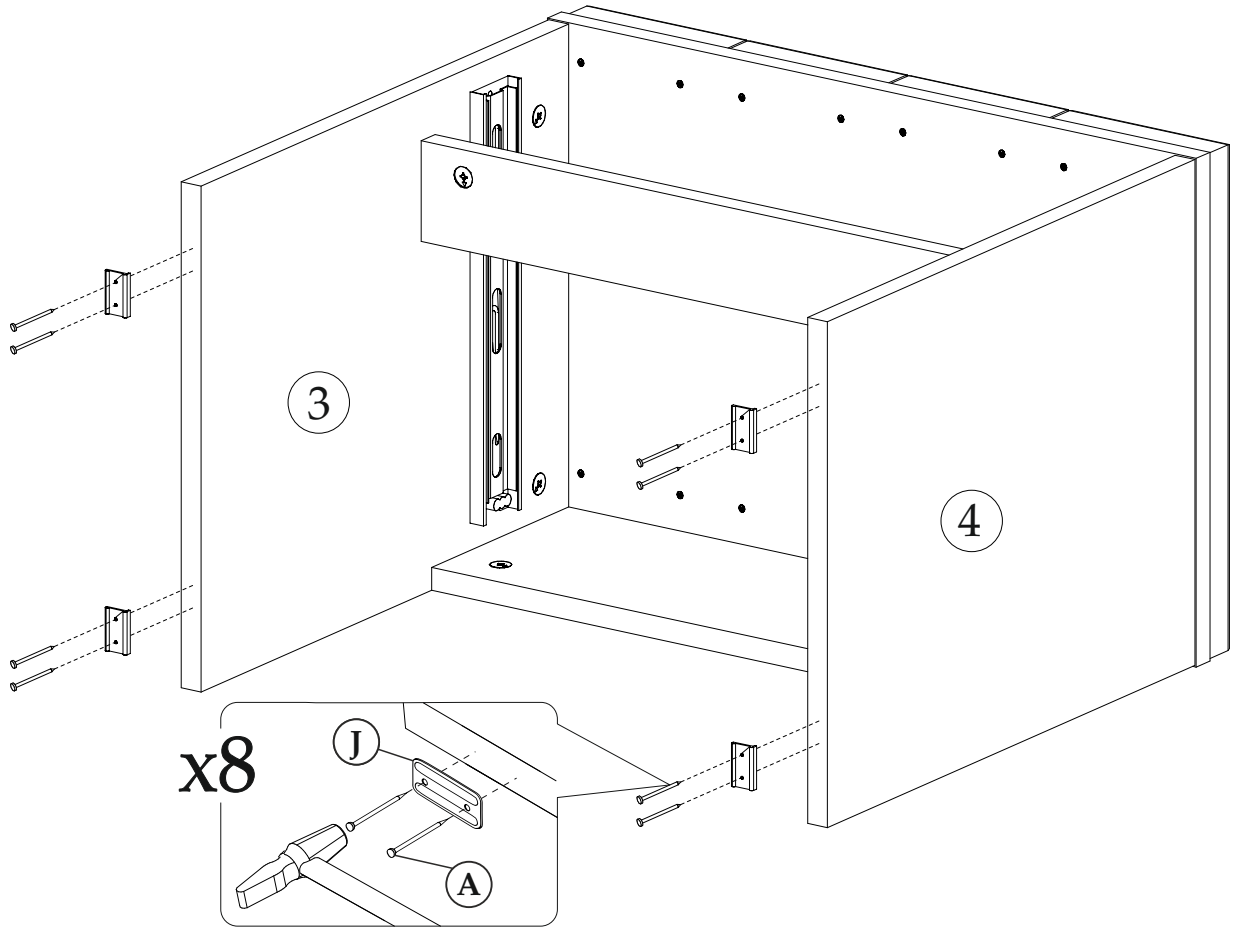


6

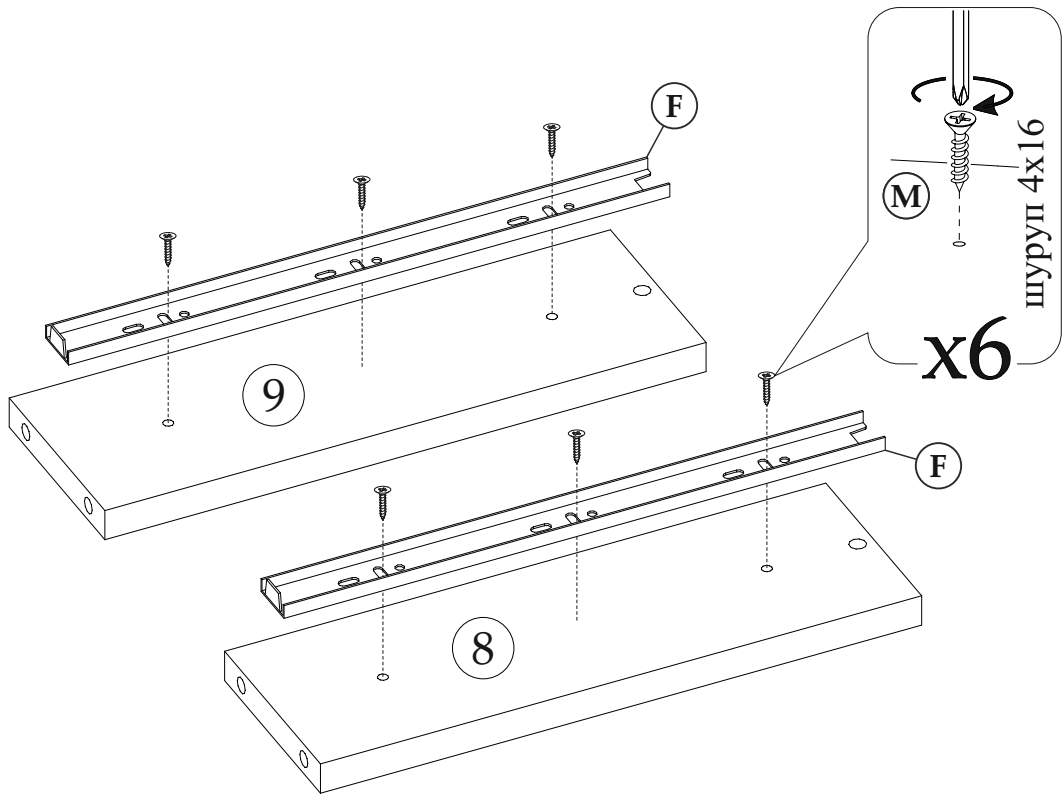


7

7

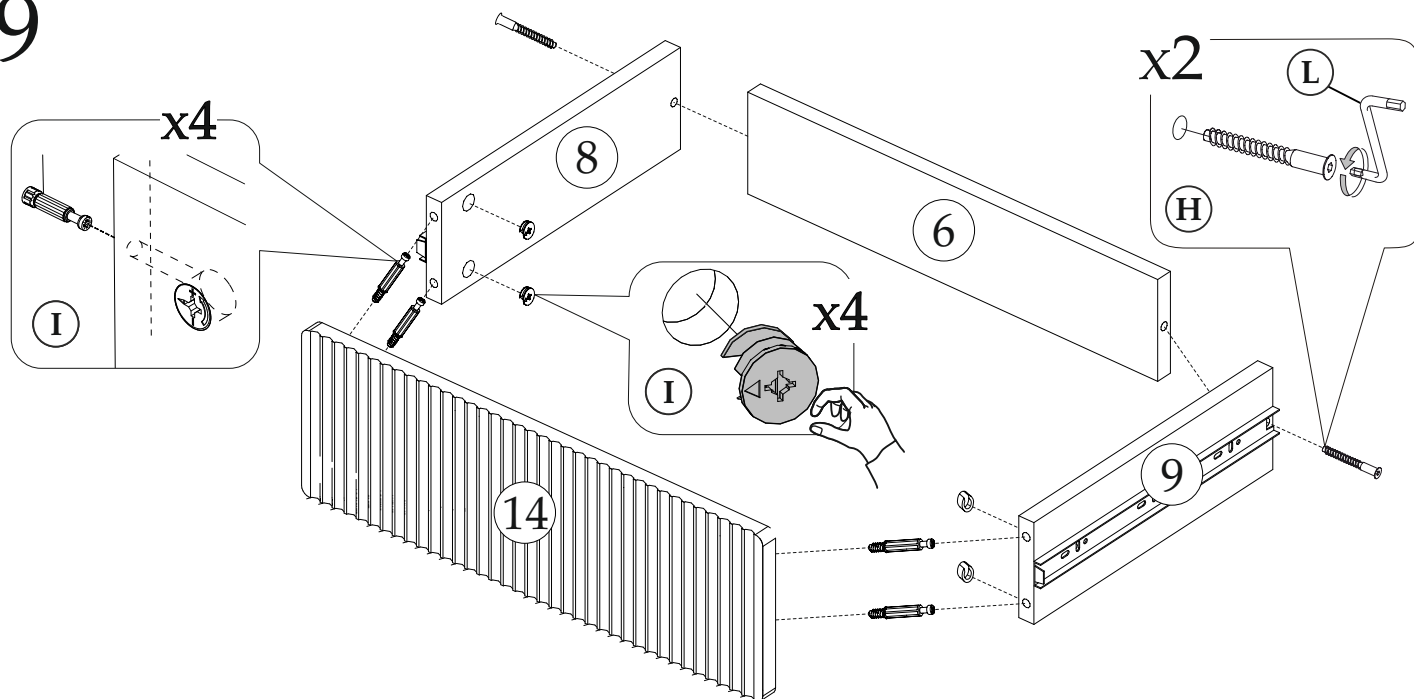


8





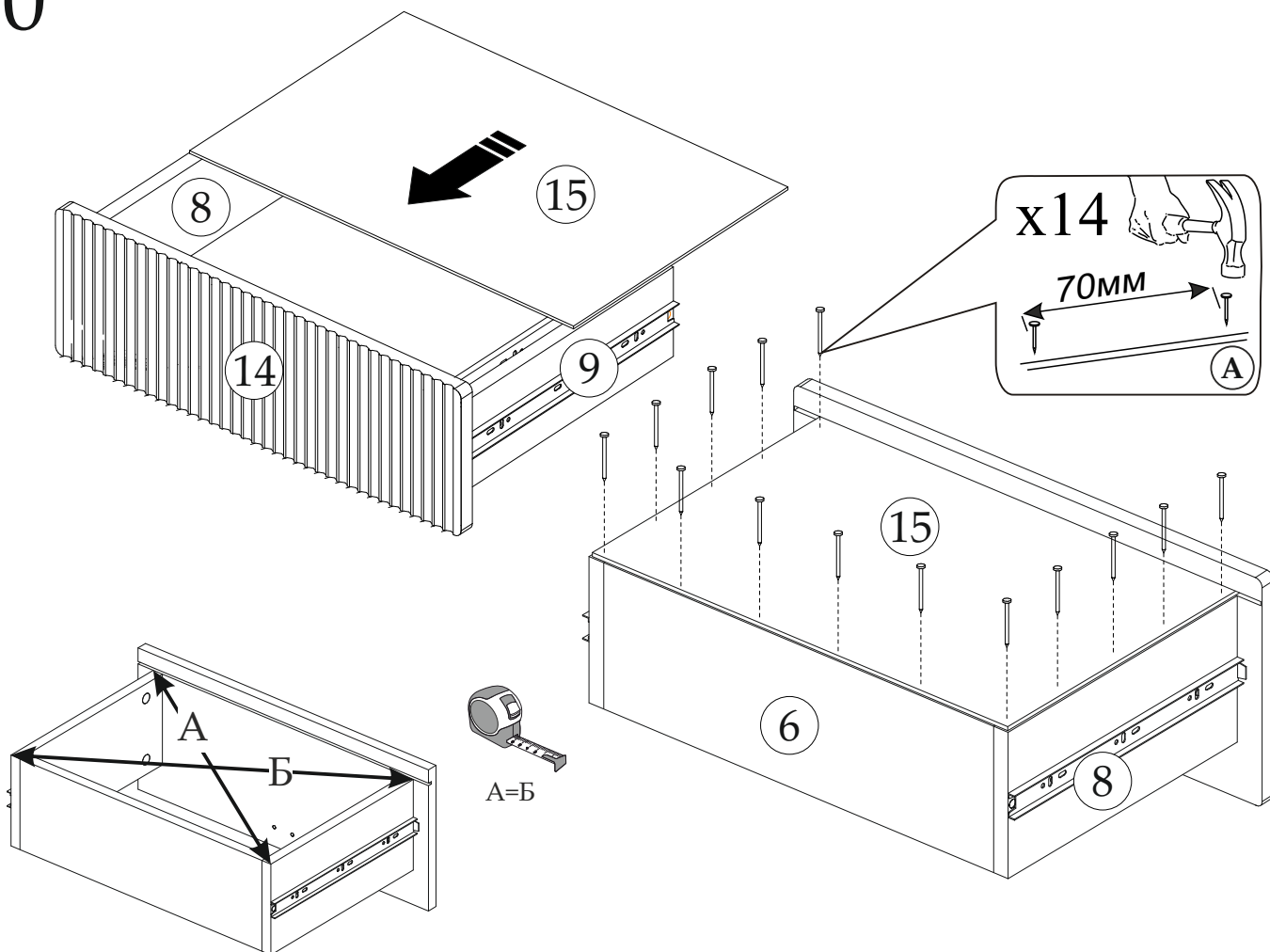
9



### Внимание!

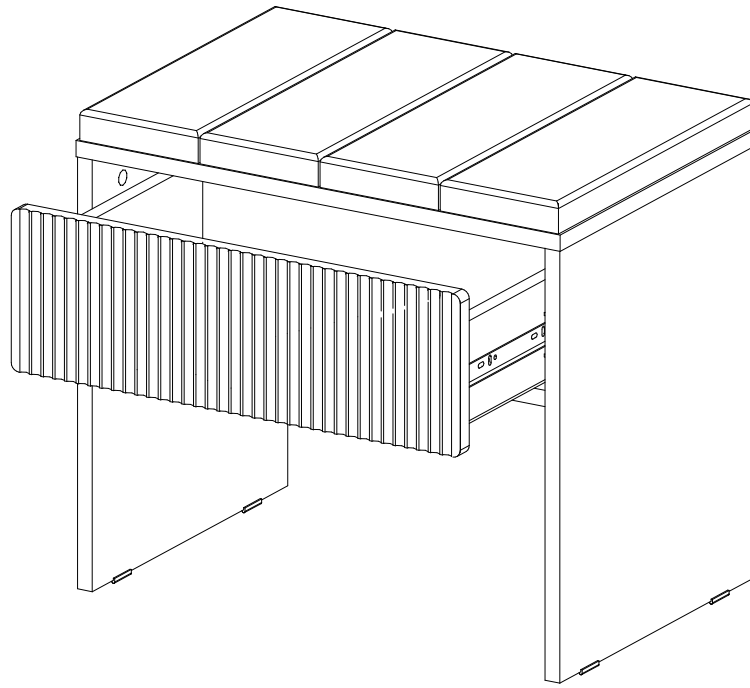
Если вторая наметка под направляющие на боковинах или боковинах ящиков не сходится с отверстиями на самой направляющей, то необходимо прочертить линию от одной наметки к другой и прикручивать направляющую, выровняв её по прочерченной линии.

10

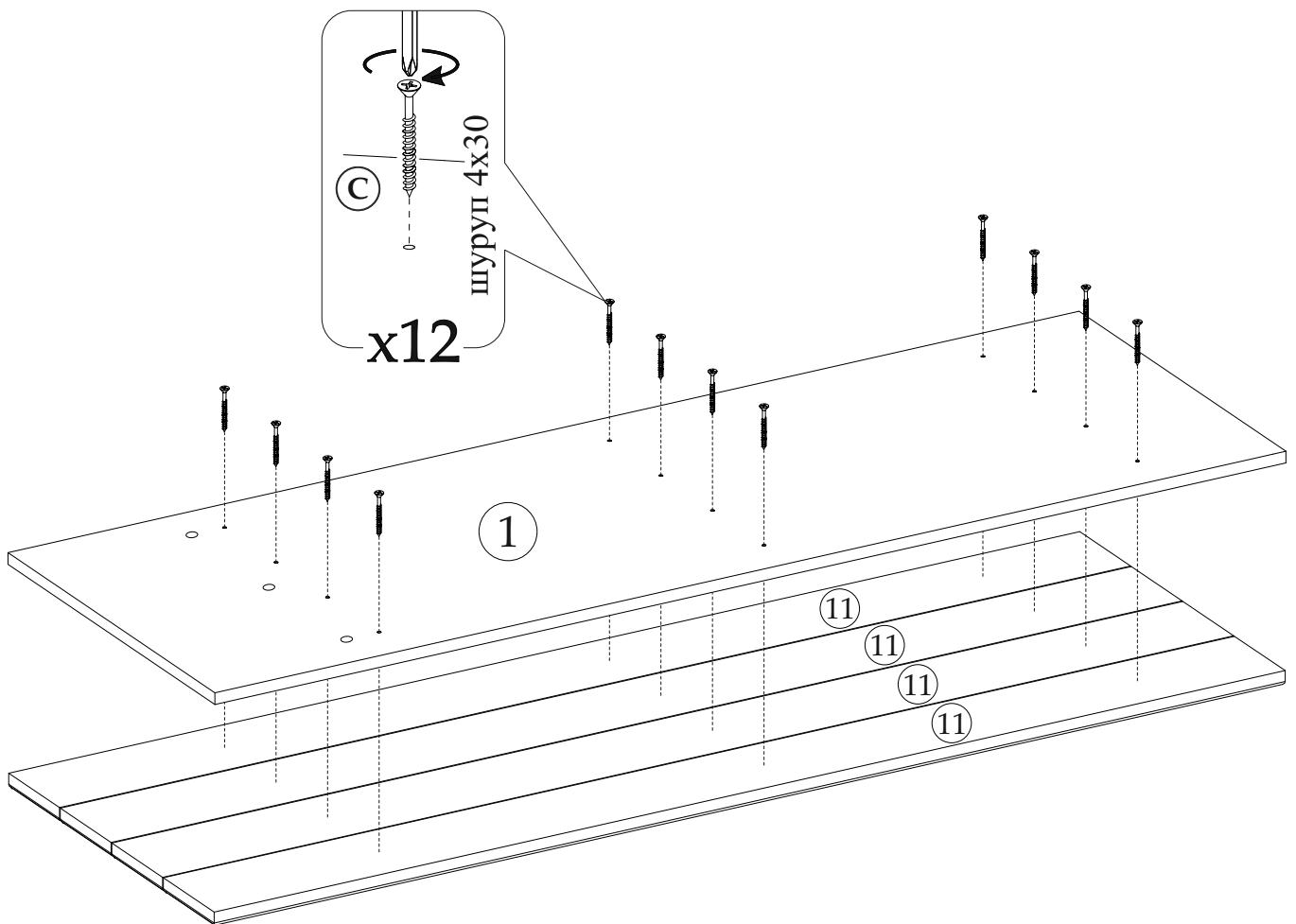


9

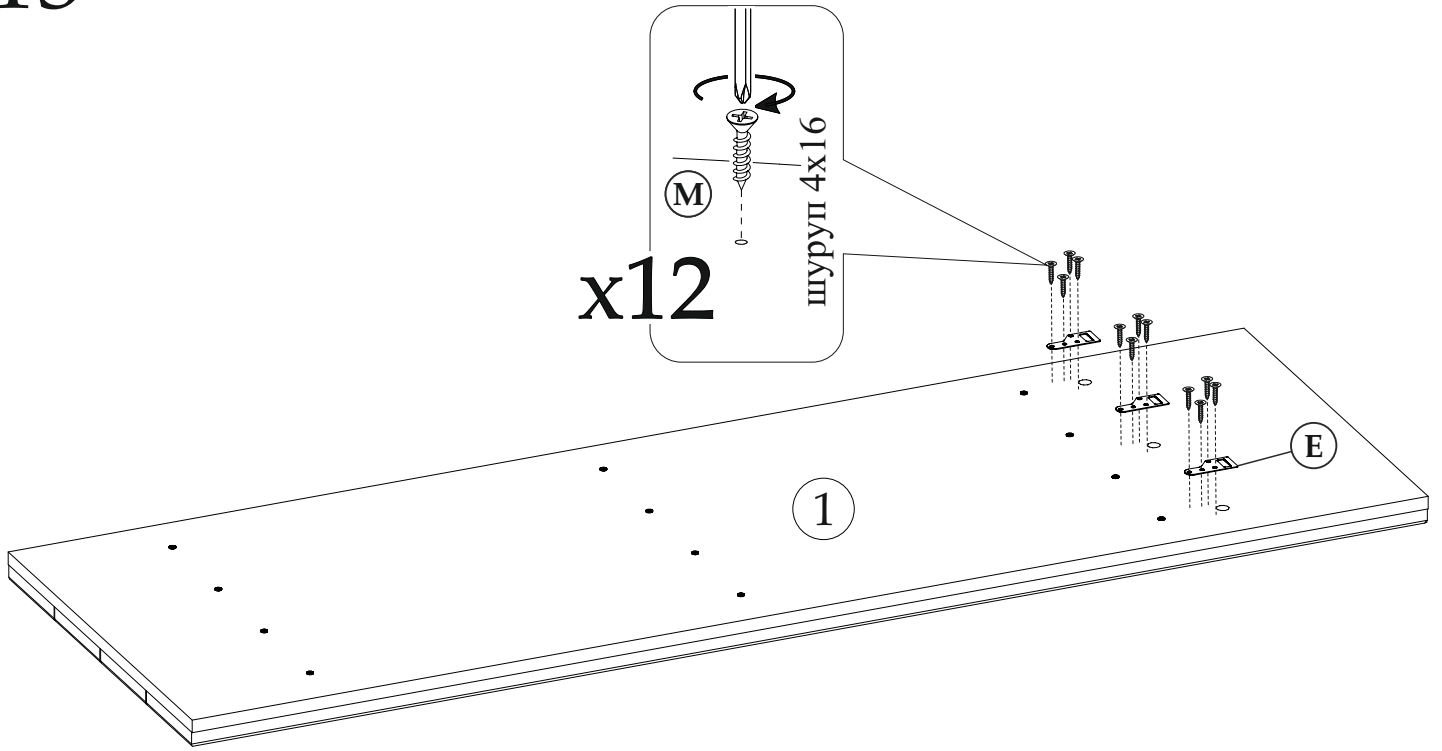
11



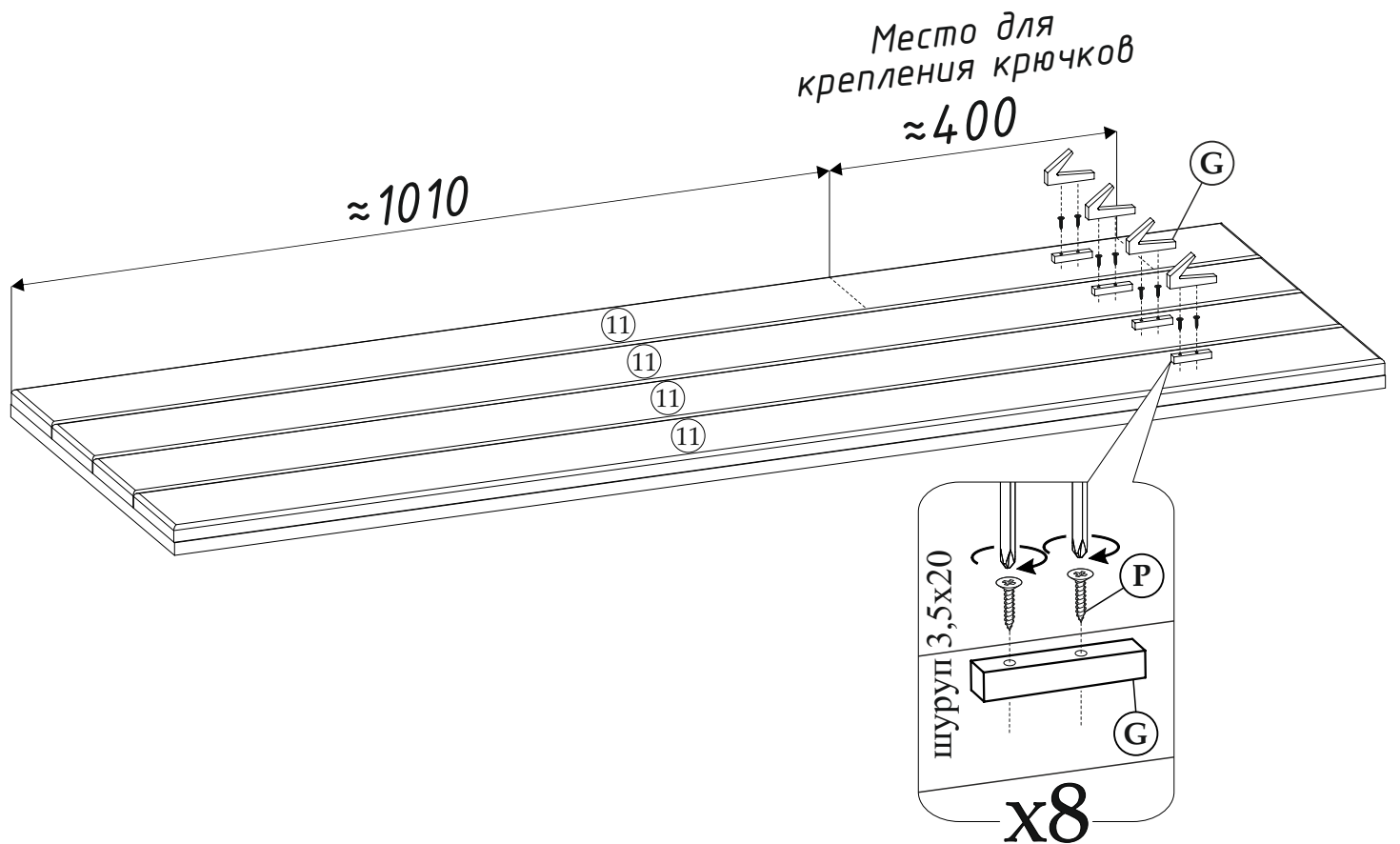
12



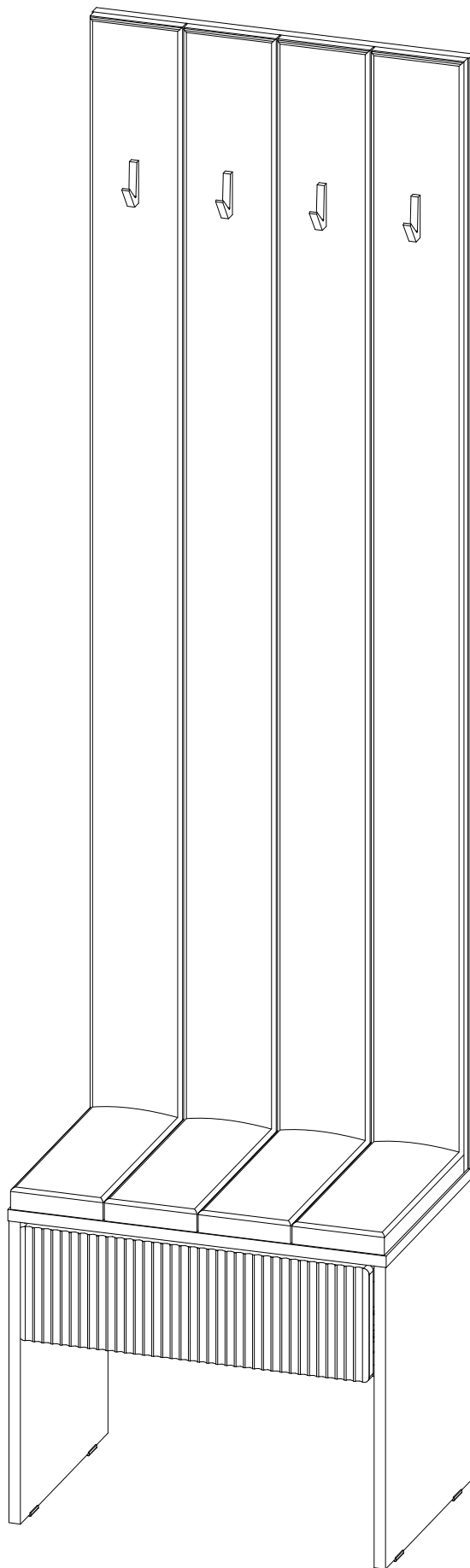
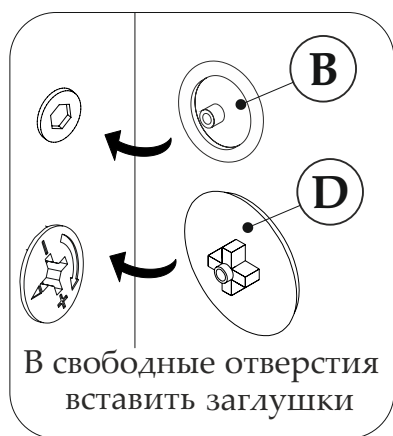
13



14



15



**Уважаемый покупатель!**

**Выражаем Вам искреннюю благодарность за выбор нашей мебели!**