

## Кухонный гарнитур «Токио» 1,6м (Серия 3)

1600x846/716x600/296 (ШxВxГ) со столешницей

1600x820/716x442/296 (ШxВxГ) без столешницы



**Уважаемые покупатели! Идеального качества сборки можно добиться только путем привлечения ПРОФЕССИОНАЛЬНОГО (толкового) сборщика мебели.**

Все замечания и пожелания присылайте по адресу [mebelesonoma@mail.ru](mailto:mebelesonoma@mail.ru), они будут рассмотрены **НЕЗАМЕДЛИТЕЛЬНО.**



**РУССКИЙ**

Важная информация  
Внимательно прочитайте.  
Необходимо тщательно следовать всем рекомендациям.

**Сохраните эту информацию для справок в дальнейшем.**

### **ВНИМАНИЕ!**

Опрокидывание мебели может стать причиной получения серьезных травм или даже привести к смерти. Чтобы предотвратить опрокидывание, необходимо обеспечить стационарное крепление мебели к стене с помощью крепежных аксессуаров.

Материалы стен различаются, поэтому крепежные средства не прилагаются. Используйте крепежные средства, подходящие для материала стен в вашем доме. Для выбора подходящих крепежных средств обратитесь в специализированный магазин.



**ENGLISH**

Important information  
Read carefully  
Follow each step of the instruction carefully

**Keep this information for further reference**

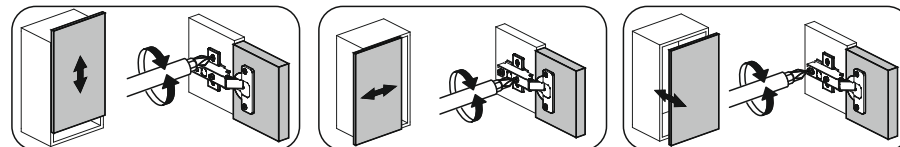
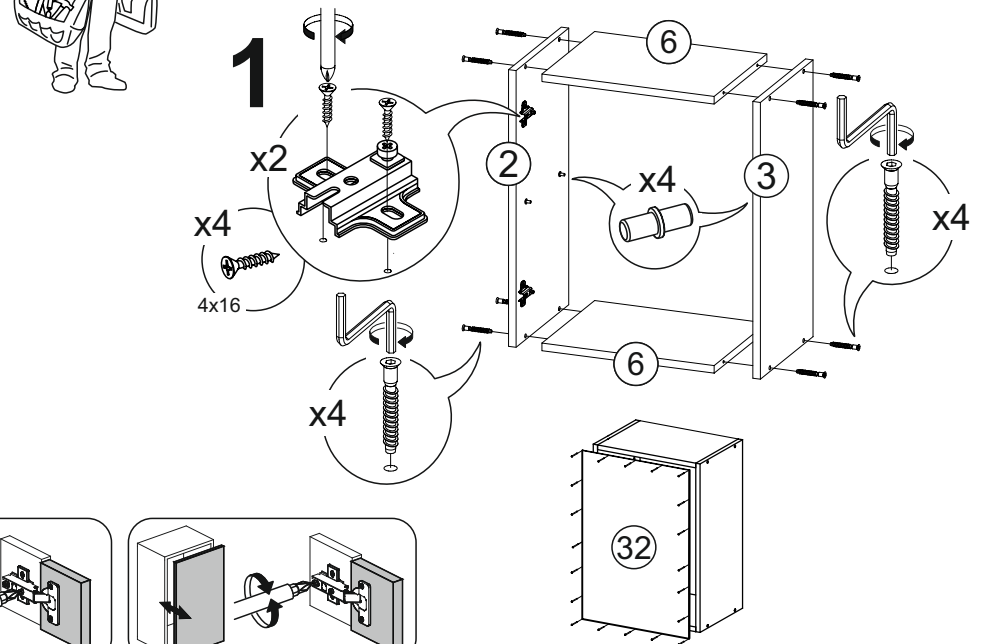
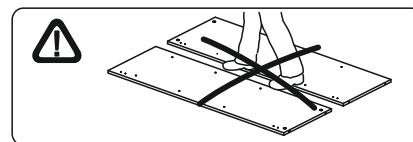
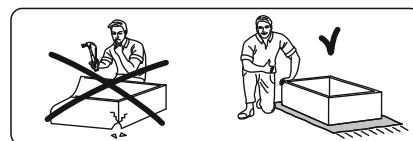
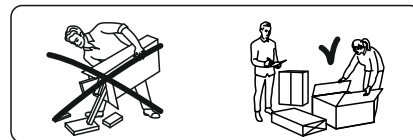
### **WARNING!**

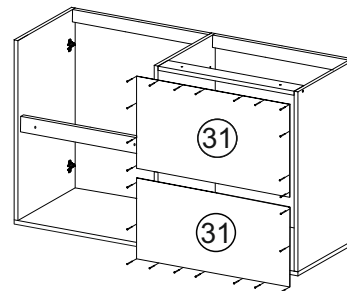
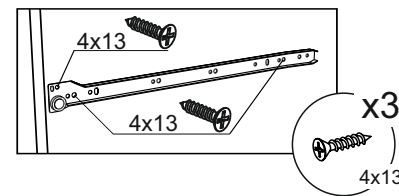
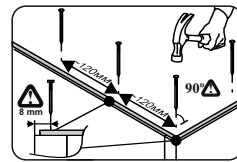
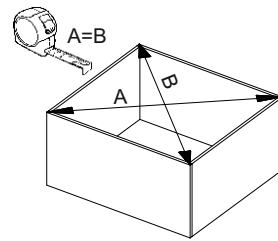
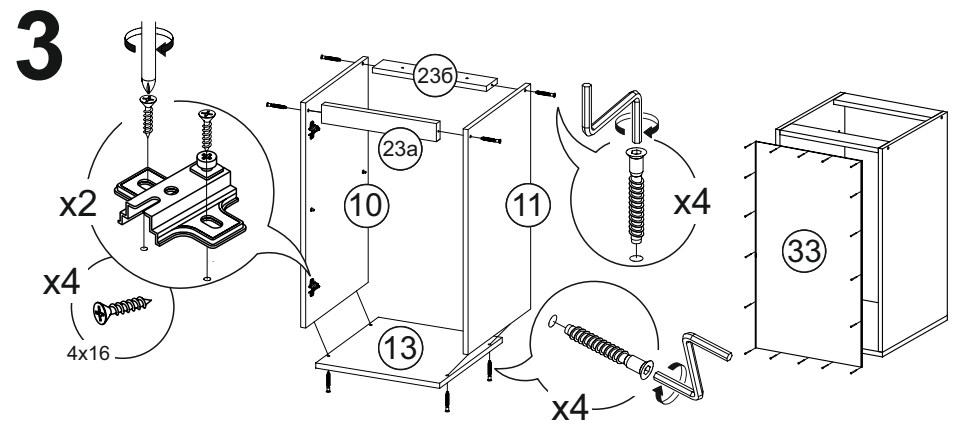
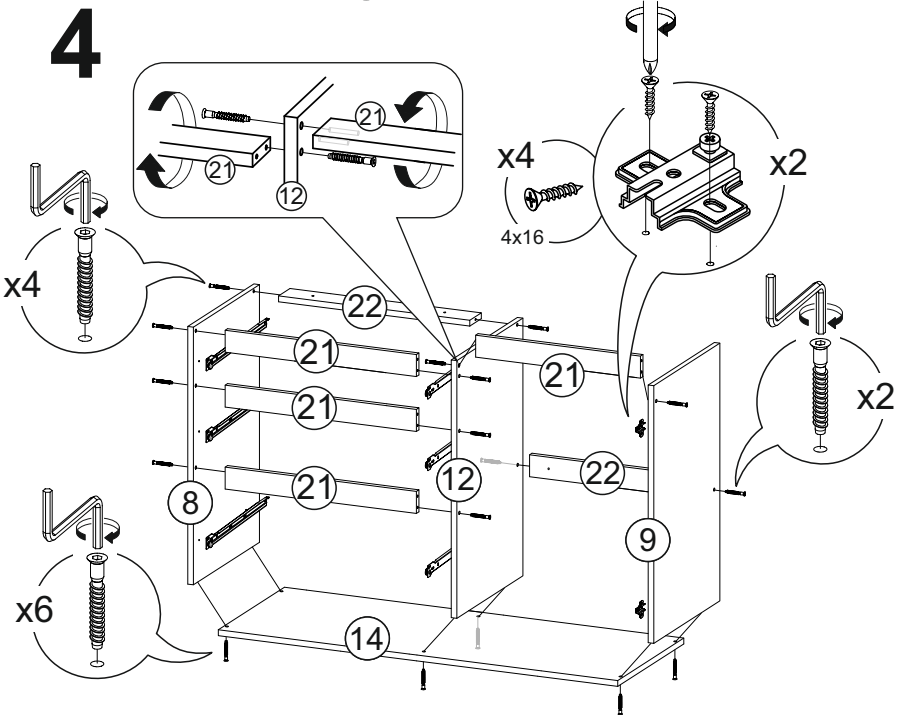
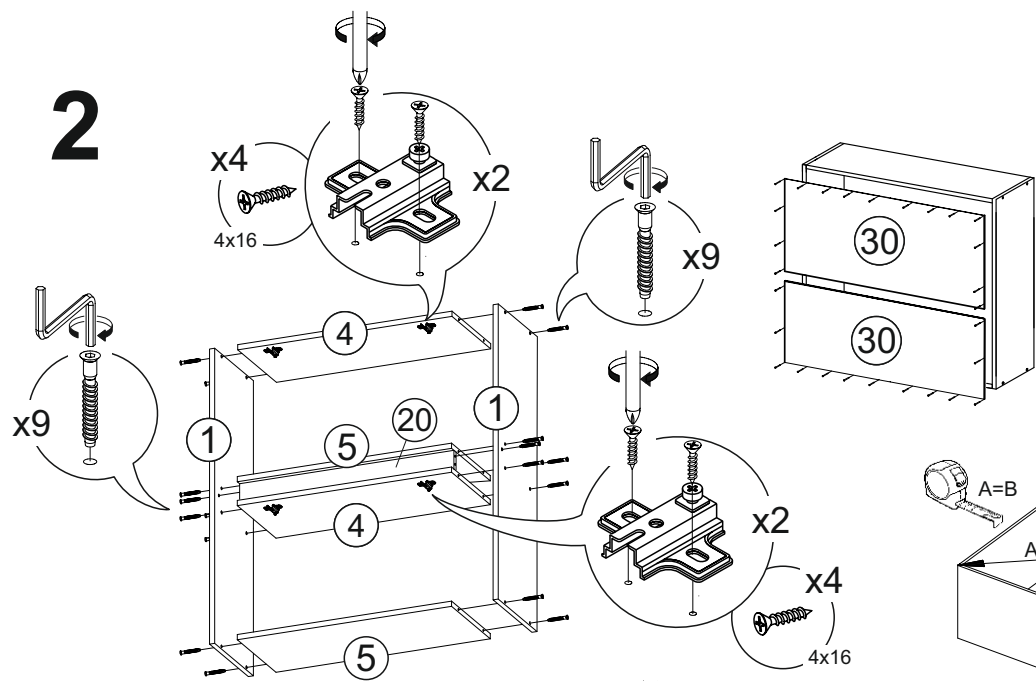
Serious or fatal crushing injuries can occur from furniture tip-over. To prevent this furniture from tipping over it must be permanently fixed to the wall with the wall attachment devices.

Fastening devices for the wall are not included since different wall materials require different types of fastening devices. Use fastening devices suitable for the walls in your home. For advice on suitable fastening devices, contact your local specialized dealer.

1 2 3	L=mm				
	1	2	3		
1	716	280	16	4	2
2	716	280	16	1	2
3	716	280	16	1	2
4	568	280	16	4	1
5	568	280	16	4	1
6	368	280	16	2	1
7	368	250	16	1	1
8	704	426	16	1	2
9	704	426	16	1	2
10	704	426	16	1	2
11	704	426	16	1	2
12	704	426	16	1	2
13	400	426	16	1	1
14	1200	426	16	1	1
15	368	426	16	1	1
16	400	80	16	2	1
17	400	150	16	4	1
18	520	80	16	1	1
19	520	150	16	2	1
20	568	60	16	2	2
21	576	60	16	4	2
22	576	74	16	2	2
23a/23b	368	74	16	2	1
24	340	597	16	4	3
25	240	597	16	2	3
26	146	597	16	1	3
27	688	597	16	1	3
28	688	397	16	1	3
29	712	397	16	1	1
30	348	597	3	4	4
31	357	605	3	2	4
32	697	397	3	1	4
33	712	397	3	1	4
34	549	397	3	3	4
35	1200	600	26	1	4
36	400	600	26	1	4

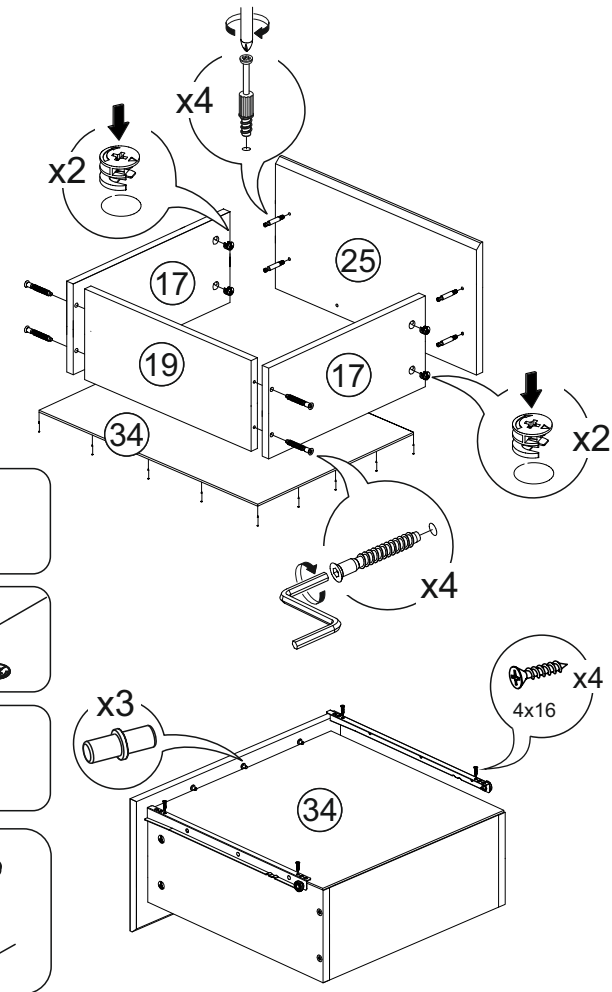
 x1 4x16mm	 x80 4x30mm	 x10	 x10	 x140	 x17
 x142	 x28	 x5	 x4	 x6	 x20
 x7 4x13mm	 x14	 350mm x3		 x4	
 x19	  Ø5 mm Ø6 mm				



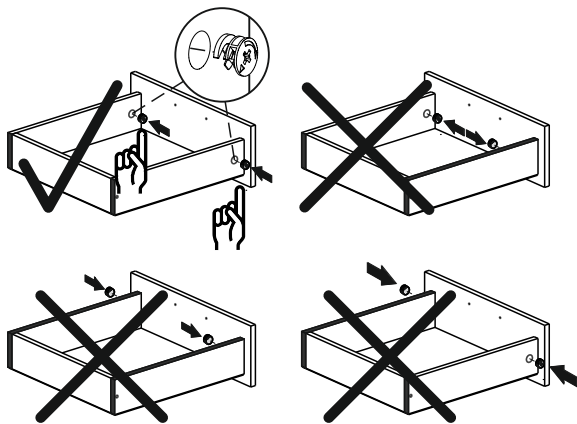


## 5

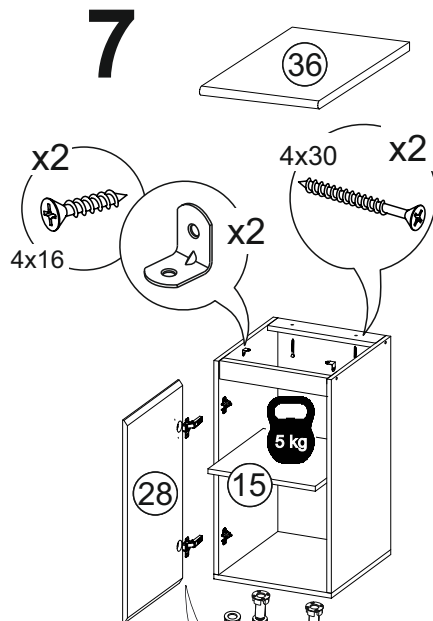
Сборка ящика



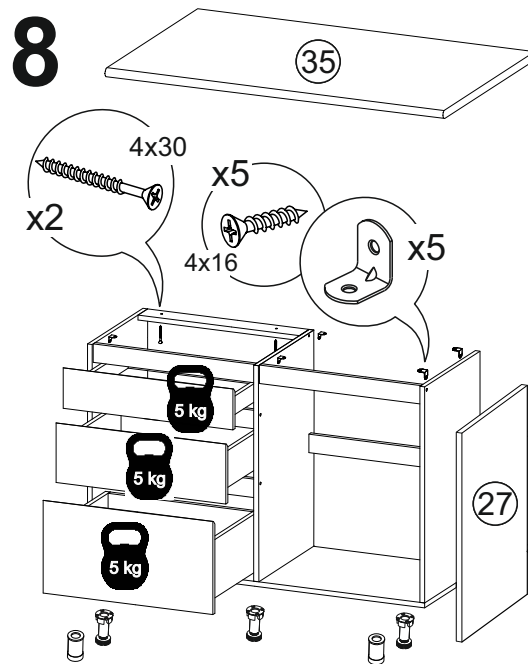
# 6



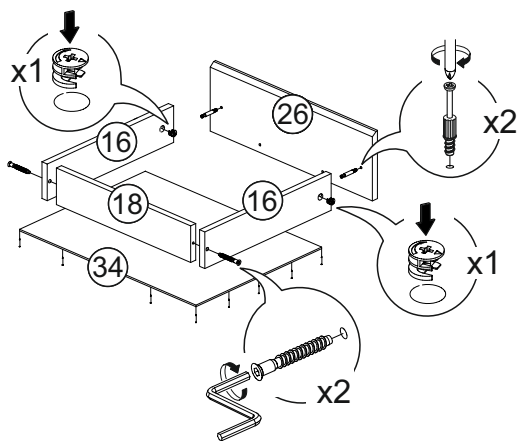
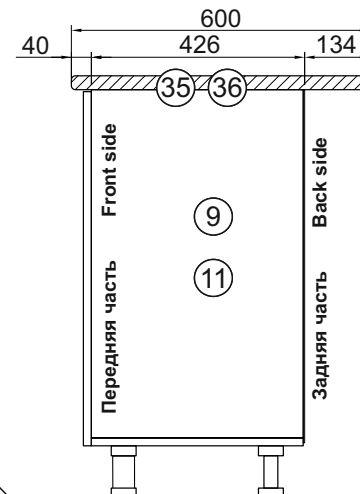
# 7



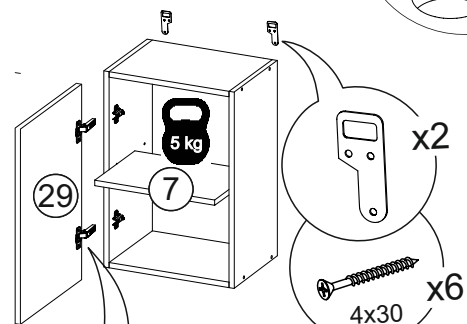
# 8



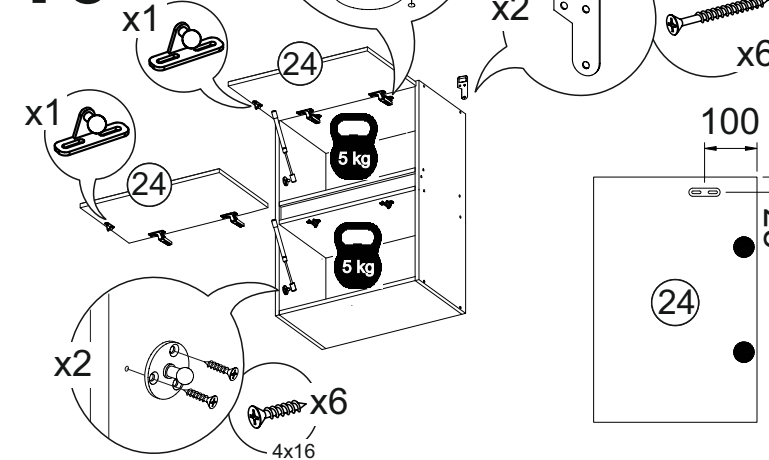
Установка столешницы  
(вид сбоку)



# 9

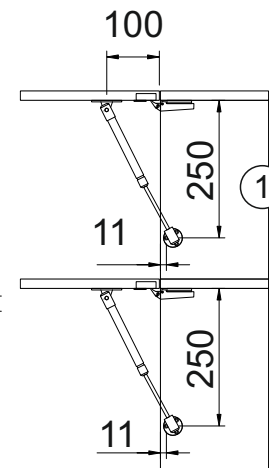


# 10



4

104.002



END