

ИНСТРУКЦИЯ ПО СБОРКЕ

Шкаф 4-х створчатый «Эмилия» ШК-11

Габаритные размеры

Ширина: 1600 мм

Высота: 2216мм

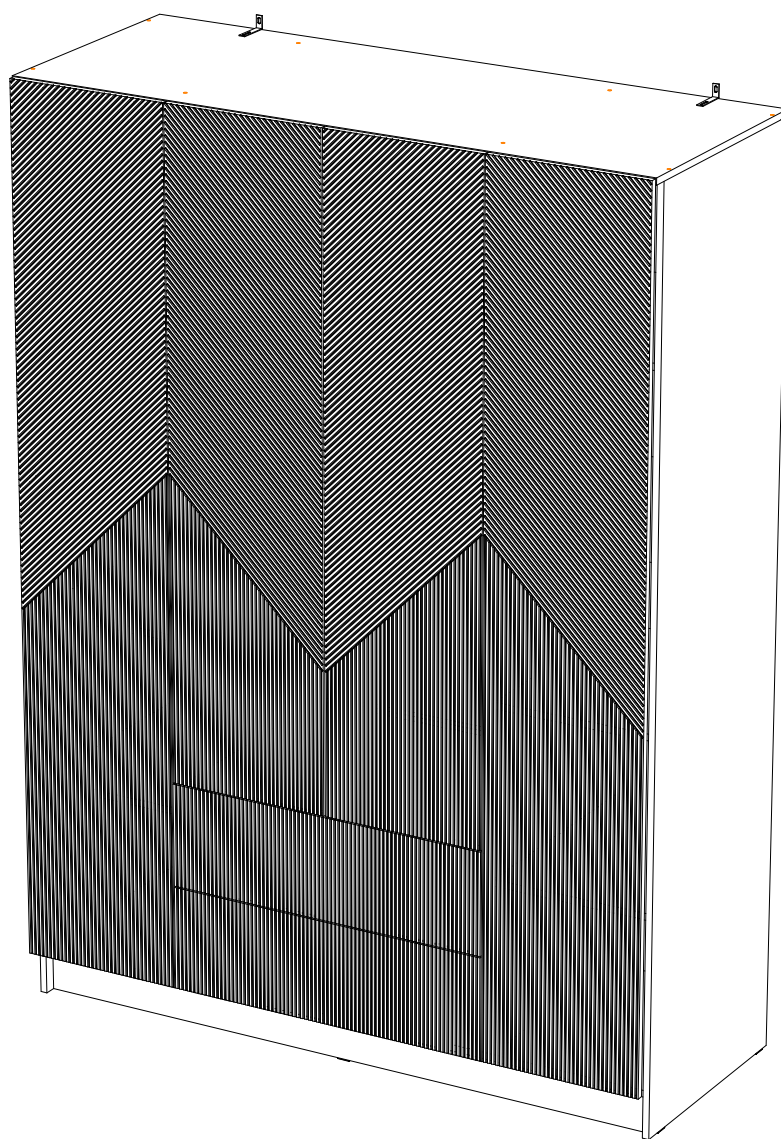
Глубина: 610 мм

Максимальная нагрузка:

на полку - 10 кг

на штангу - 10 кг

на выдвижной ящик - 5 кг



Шкаф 4-х створчатый «Эмилия» ШК-11

BTS
МЕБЕЛЬНАЯ КОМПАНИЯ

Срок службы изделия - 5 лет

Срок гарантии - 24 месяца

Соответствует требованиям
ТР ТС 025/2012

Производитель в соответствии с буквой
ООО «МК БТС», г. Пенза, ул. Рябова, стр. 9, помещ. 10, литера А

Дата изготовления _____

ОБЩИЕ ТЕХНИЧЕСКИЕ УКАЗАНИЯ

Настоятельно рекомендуем перед началом сборки внимательно ознакомиться с данной инструкцией, проверить наличие всех деталей и фурнитуры согласно комплектующим ведомостям, убедиться в их качестве (отсутствие царапин, сколов, вмятин и т.д.) т.к. претензии по количеству комплектующих и качеству изделия после сборки не принимаются.

Сборку советуем производить вдвоём на ровной поверхности, в качестве подкладочного материала рекомендуем использовать гофрокартон от упаковок.

Производитель оставляет за собой право вносить изменения, не нарушающие внешнего вида и габаритных размеров изделия (замена крепёжной фурнитуры, ножек, ручек и т. д. на аналоги).

Правила эксплуатации

Для длительного сохранения эксплуатационных и эстетических качеств мебели необходимо соблюдать следующие правила по уходу за мебелью во время ее эксплуатации.

- эксплуатировать мебель в сухом, проветриваемом помещении с температурой воздуха от +10 С до +40 С и влажностью воздуха не более 70%;
- в процессе эксплуатации мебели возможно ослабление крепежной фурнитуры - необходимо ее поправлять;
- при эксплуатации изделий имеющие декоративные решения в виде стекла или зеркал необходимо помнить, что эксплуатация стекла и зеркал с трещиной сопряжено с риском получения травм. Следует немедленно заменить стекло/зеркало при появлении трещин;
- не допускать скопления влаги на поверхностях изделия во избежание набухания щитов и отклейки кромок;
- беречь поверхности от механических повреждений, не допускать повреждения защитного слоя УФ-печати и воздействия высоких температур;
- протирать изделия влажной мягкой тканью (на УФ-печати применять микрофибру для зеркал), также возможно мыть с легким мыльным раствором с последующей протиркой насухо. Запрещено применение абразивных порошков и жестких металлических щеток.
- Запрещено использование агрессивных средств очистки, таких как растворители, бензин, обезжиривающие средства, содержащие кислоты, спирты и соли, моющие средства типа «Мистер Мускул», «Fairgy» и т.д.

Гарантийные обязательства

Изготовитель гарантирует соответствие мебели требованиям ГОСТ 16371-2014, ТР ТС 025/2012 при соблюдении условий транспортировки, хранения, сборки (для мебели, поставляемой в разобранном виде), эксплуатации.

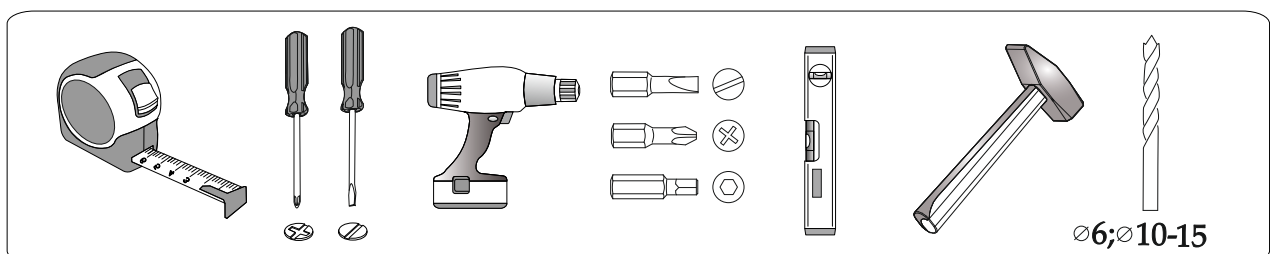
Срок службы изделия - 5 лет (при соблюдении условий эксплуатации мебели).

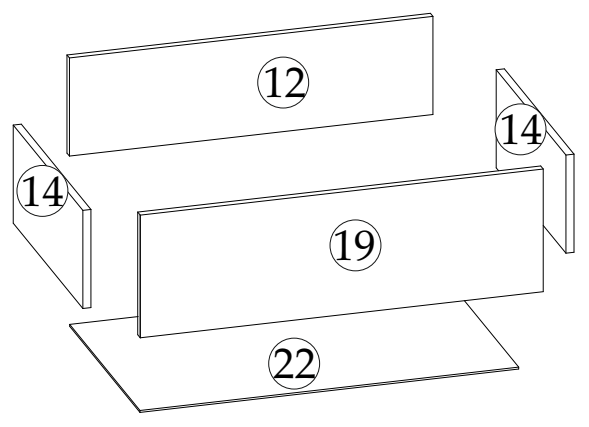
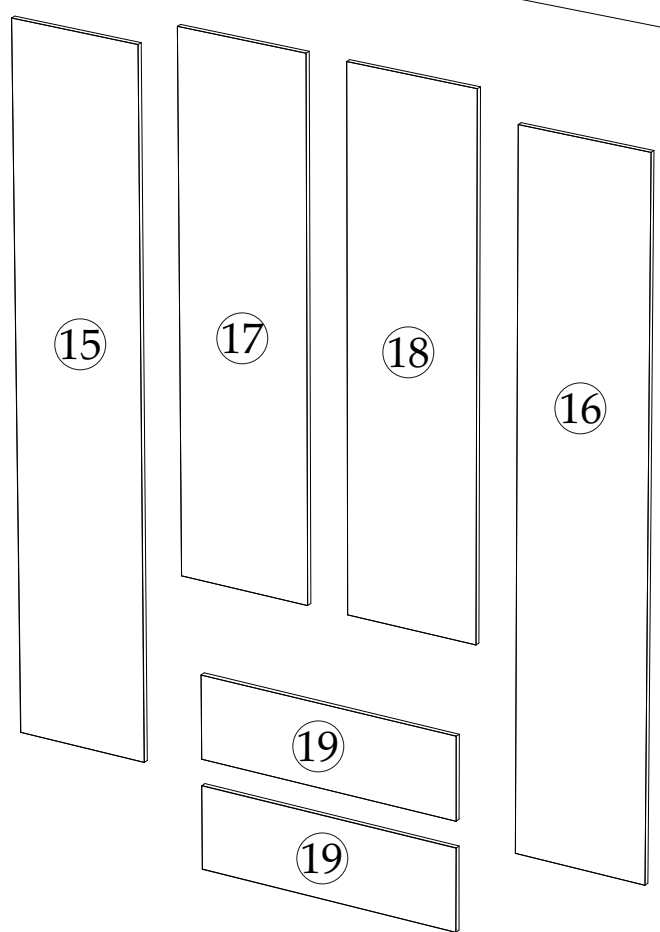
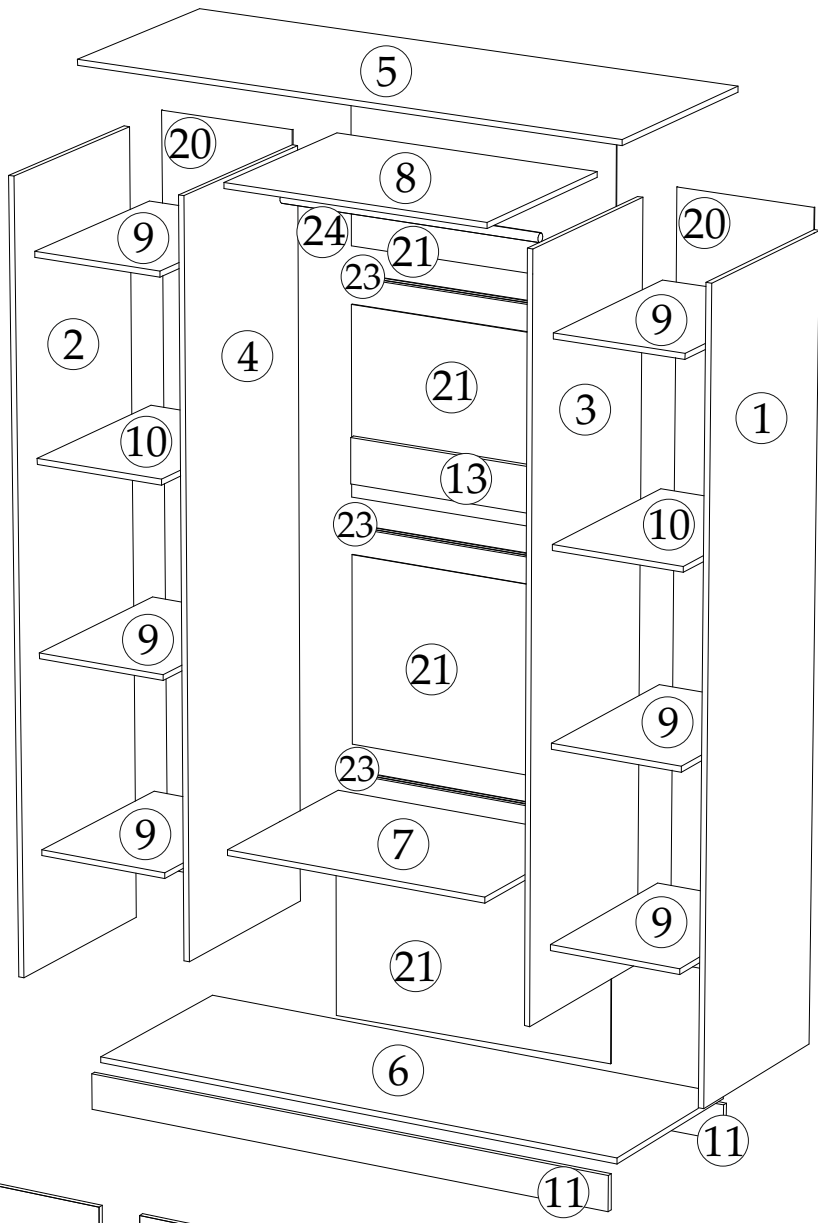
Гарантийный срок эксплуатации мебели - 24 месяца.

Фурнитура

<p>Гвоздь 2x20</p>  <p>102 шт.</p>	<p>Евровинт 6x50</p>  <p>30 шт.</p>	<p>Евроключ</p>  <p>1 шт.</p>	<p>Заглушка для эксцентрика</p>  <p>24 шт.</p>	<p>Заглушка для евровинта</p>  <p>30 шт.</p>	<p>Краб (для гвоздя)</p>  <p>32 шт.</p>
<p>Направляющая шариковая 450мм</p>  <p>2 компл.</p>	<p>Подпятник</p>  <p>6 шт.</p>	<p>Петля 4-х шарнирная накладная</p>  <p>14 шт.</p>	<p>Полкодержатель (хром)</p>  <p>28 шт.</p>	<p>Ручка BTS №41</p>  <p>6 шт.</p>	<p>Эксцентриковая стяжка</p>  <p>24 шт.</p>
<p>Уголок</p>  <p>2 шт.</p>	<p>Фланец D25 мм.</p>  <p>2 шт.</p>	<p>Шкант 8x30</p>  <p>4 шт.</p>	<p>Шуруп 4x16</p>  <p>94 шт.</p>	<p>Саморез с пресс-шайбой 4x16</p>  <p>4 шт.</p>	<p>Шуруп 4x13</p>  <p>12 шт.</p>
<p>Силиконовая накладка</p>  <p>6 шт.</p>	<p>Заглушка технологическая Ф5</p>  <p>12 шт.</p>	<p>Фиксатор задней стенки ДВП</p>  <p>4 шт.</p>			

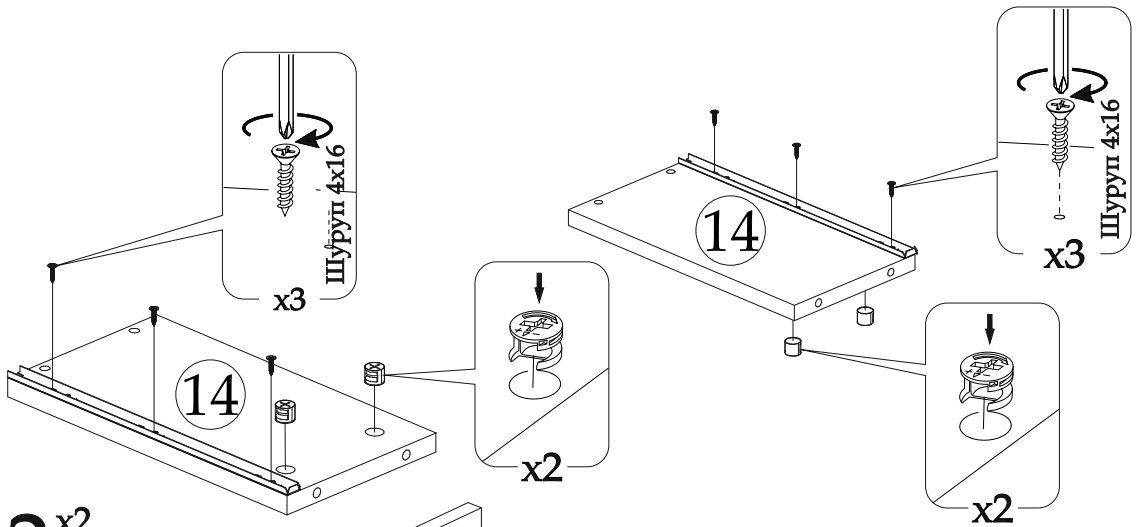
Инструмент



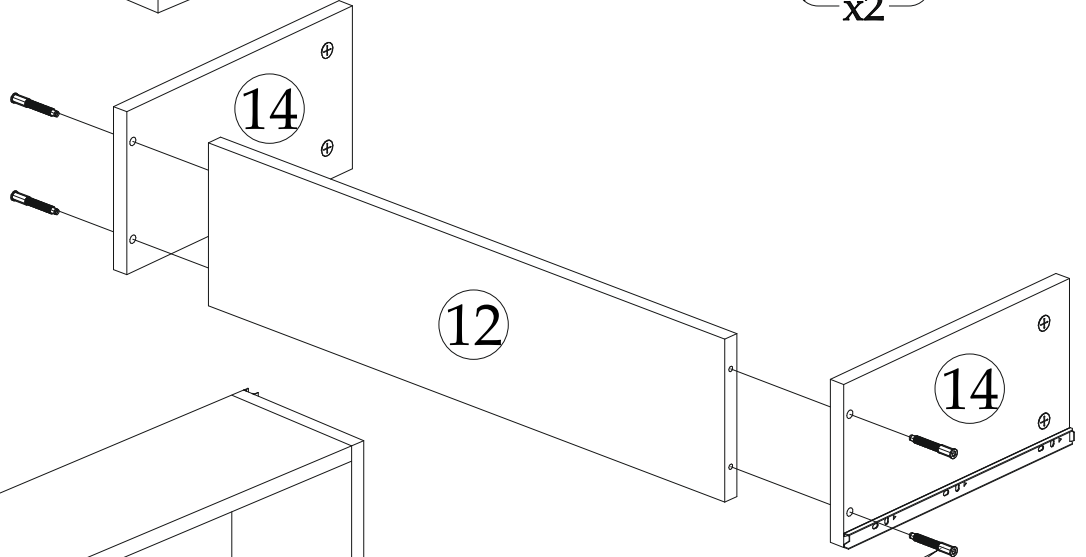


Поз.	Наименование	Кол-во	Длина	Ширина	Упаковка
1	Боковина правая	1	2200	576	1
2	Боковина левая	1	2200	576	1
3	Перегородка правая	1	2084	576	4
4	Перегородка левая	1	2084	576	4
5	Крышка	1	1600	610	2
6	Вязка	1	1568	576	2
7	Вязка	1	776	576	4
8	Полка	1	776	576	4
9	Полка	6	574	380	2
10	Вязка	2	576	380	2
11	Цоколь	2	100	1568	2
12	Вязка ящика	2	718	200	2
13	Усилие	1	776	128	2
14	Боковина ящика	4	450	200	2
15	Створка	1	2096	396	3
16	Створка	1	2096	396	3
17	Створка	1	1590	396	3
18	Створка	1	1590	396	3
19	Фасад	2	796	250	2
20	ЛДВП	2	2112	400	1
21	ЛДВП	4	792	527	1
22	ЛДВП	2	748	454	1
23	Брус соединительный	3	776		2
24	Труба Ф25 мм.	1	766		2

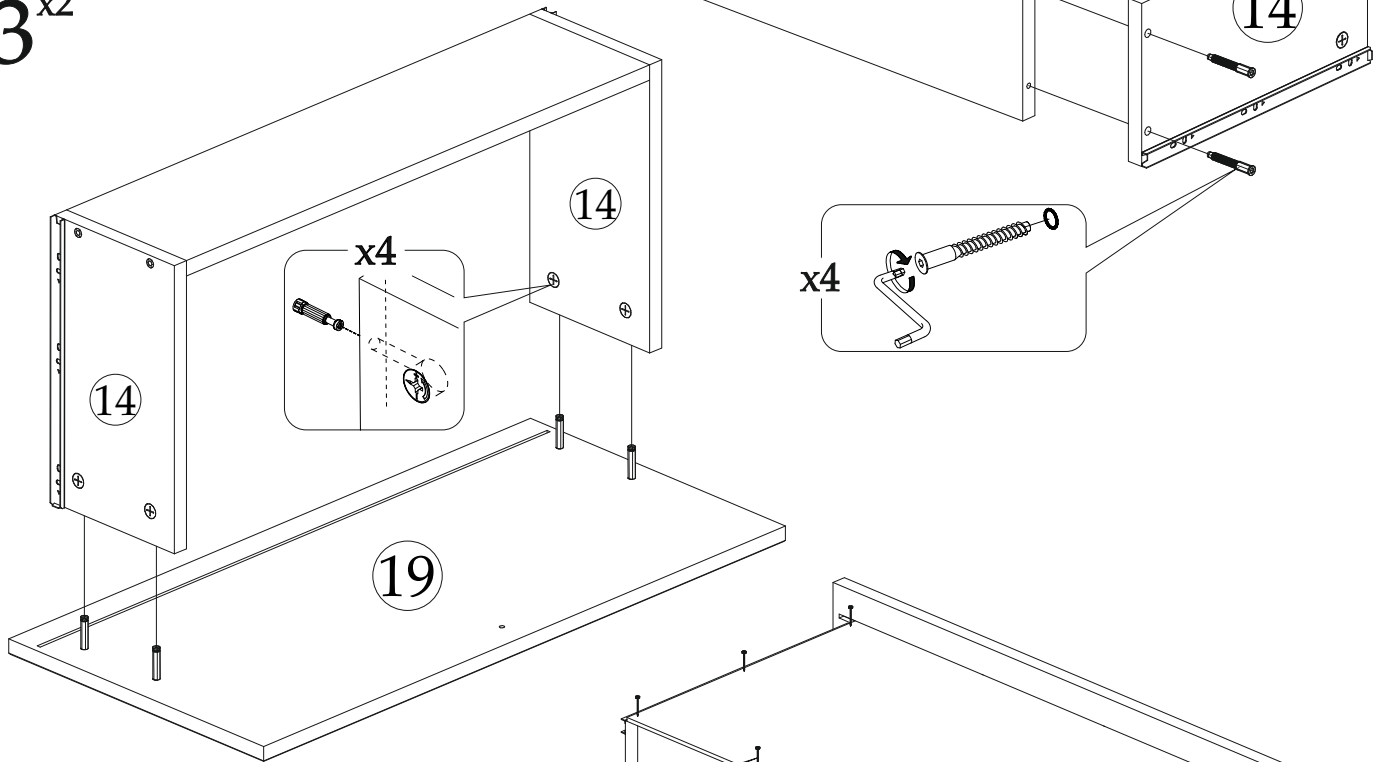
1^{x2}



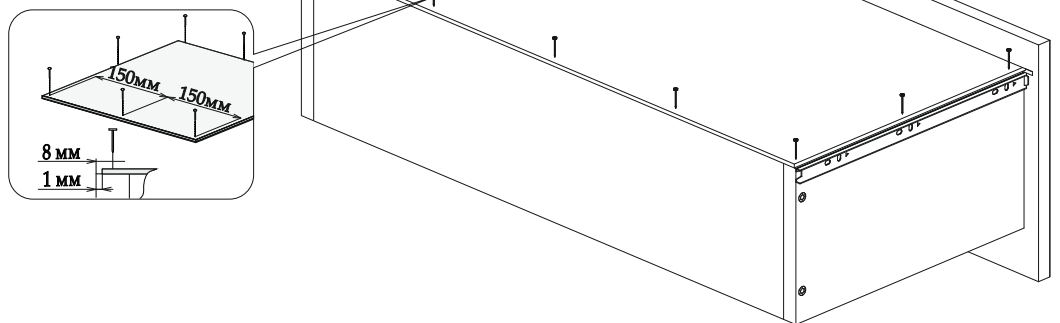
2^{x2}



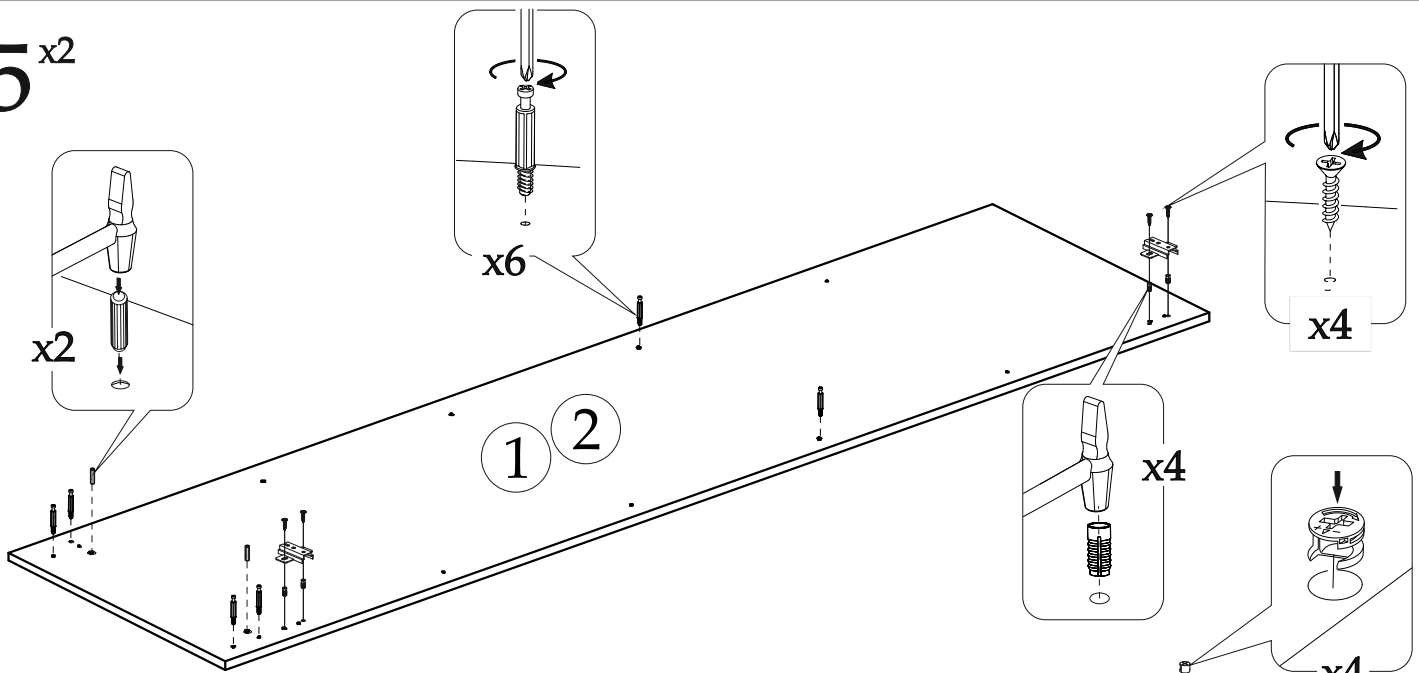
3^{x2}



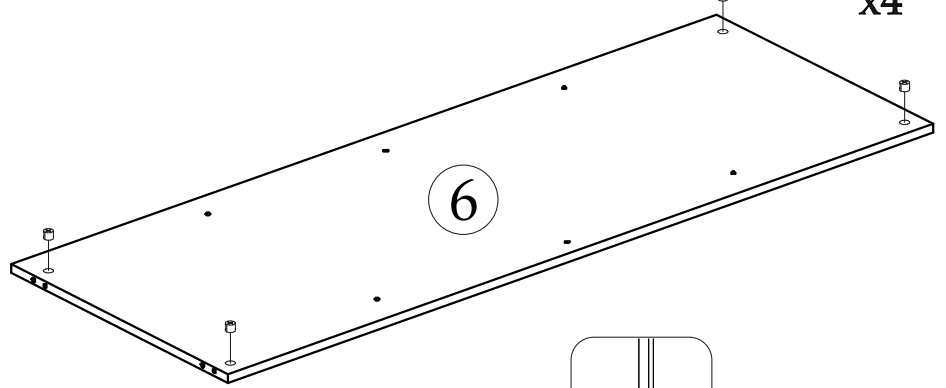
4^{x2}



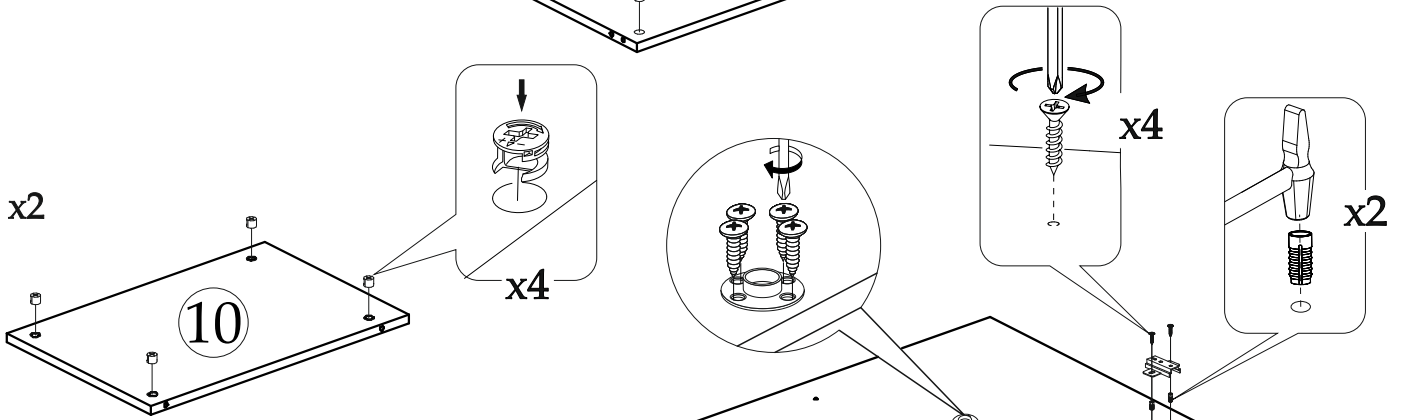
5^{x2}



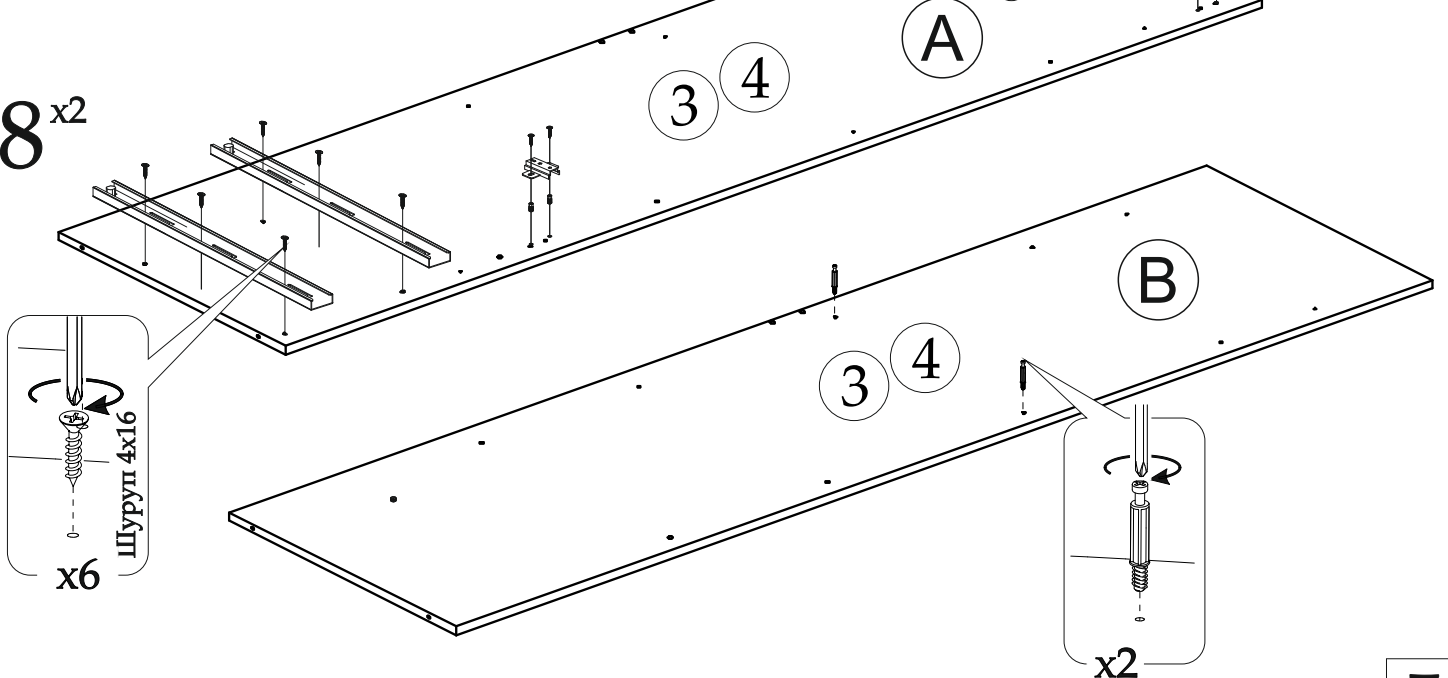
6



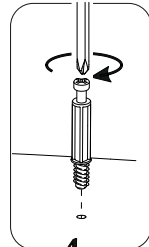
7^{x2}



8^{x2}



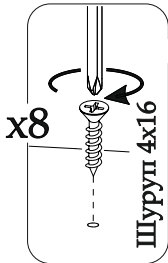
9^{x2}



x4

19

10^{x2}



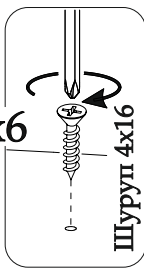
x8

Шуруп 4x16

15

16

11^{x2}



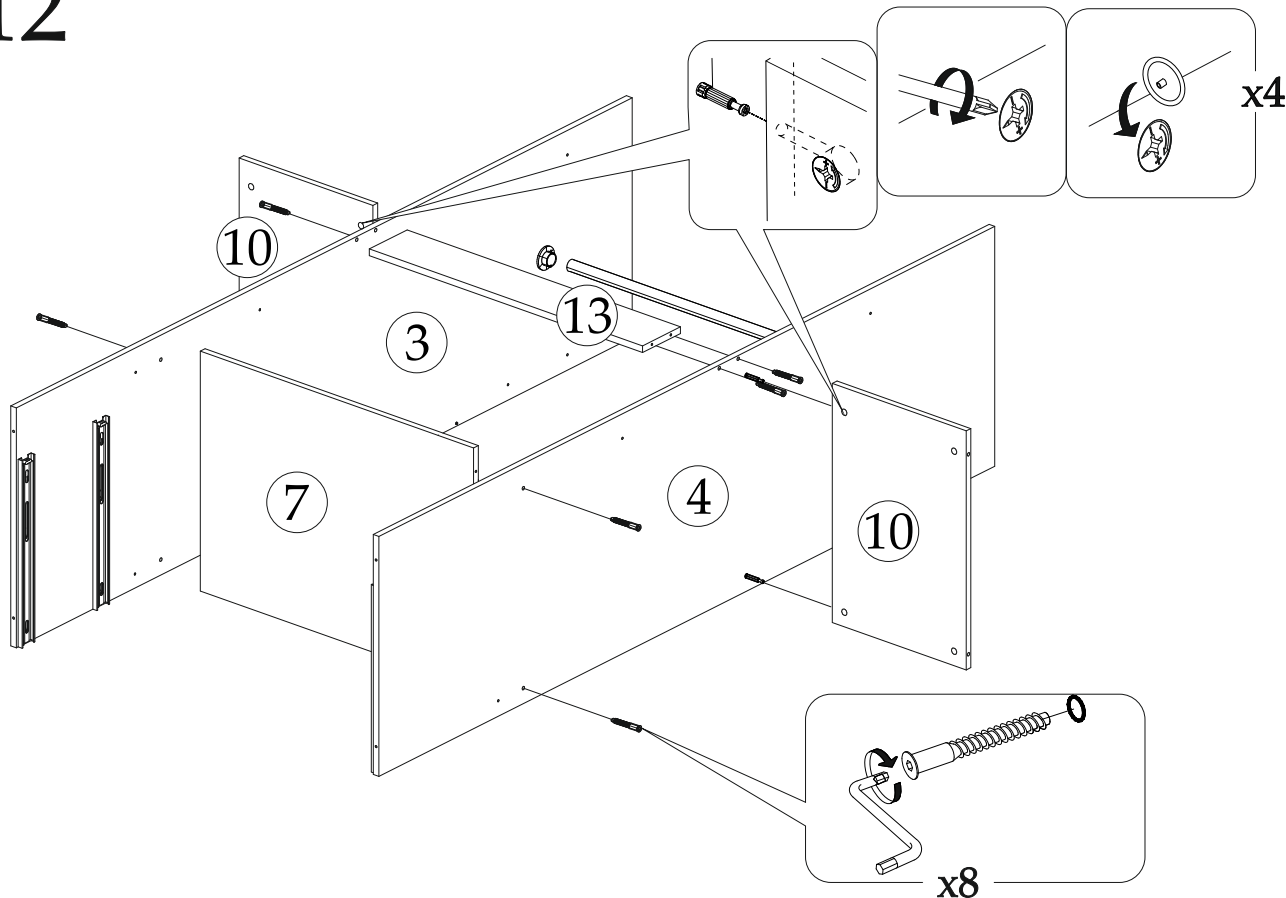
x6

Шуруп 4x16

17

18

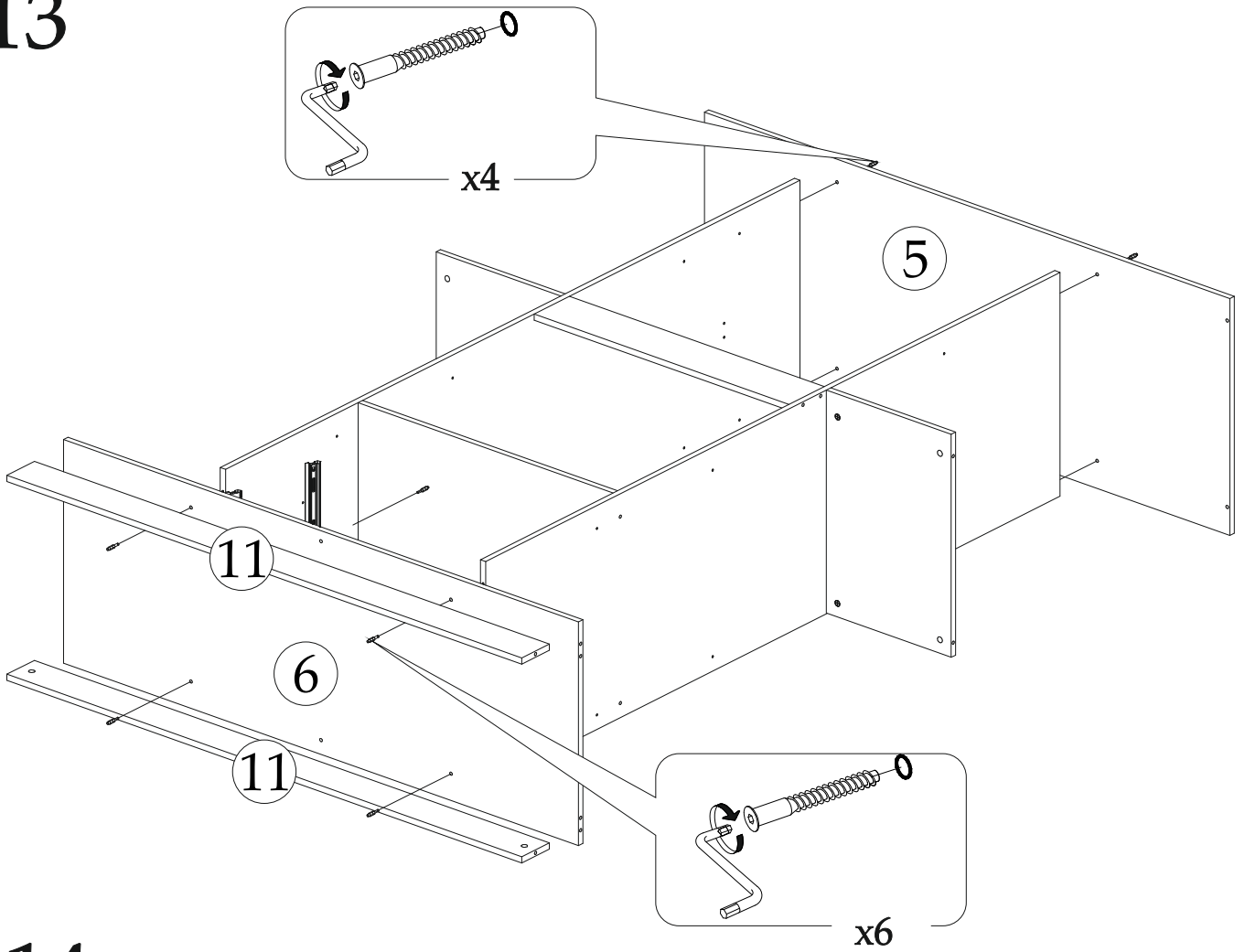
12



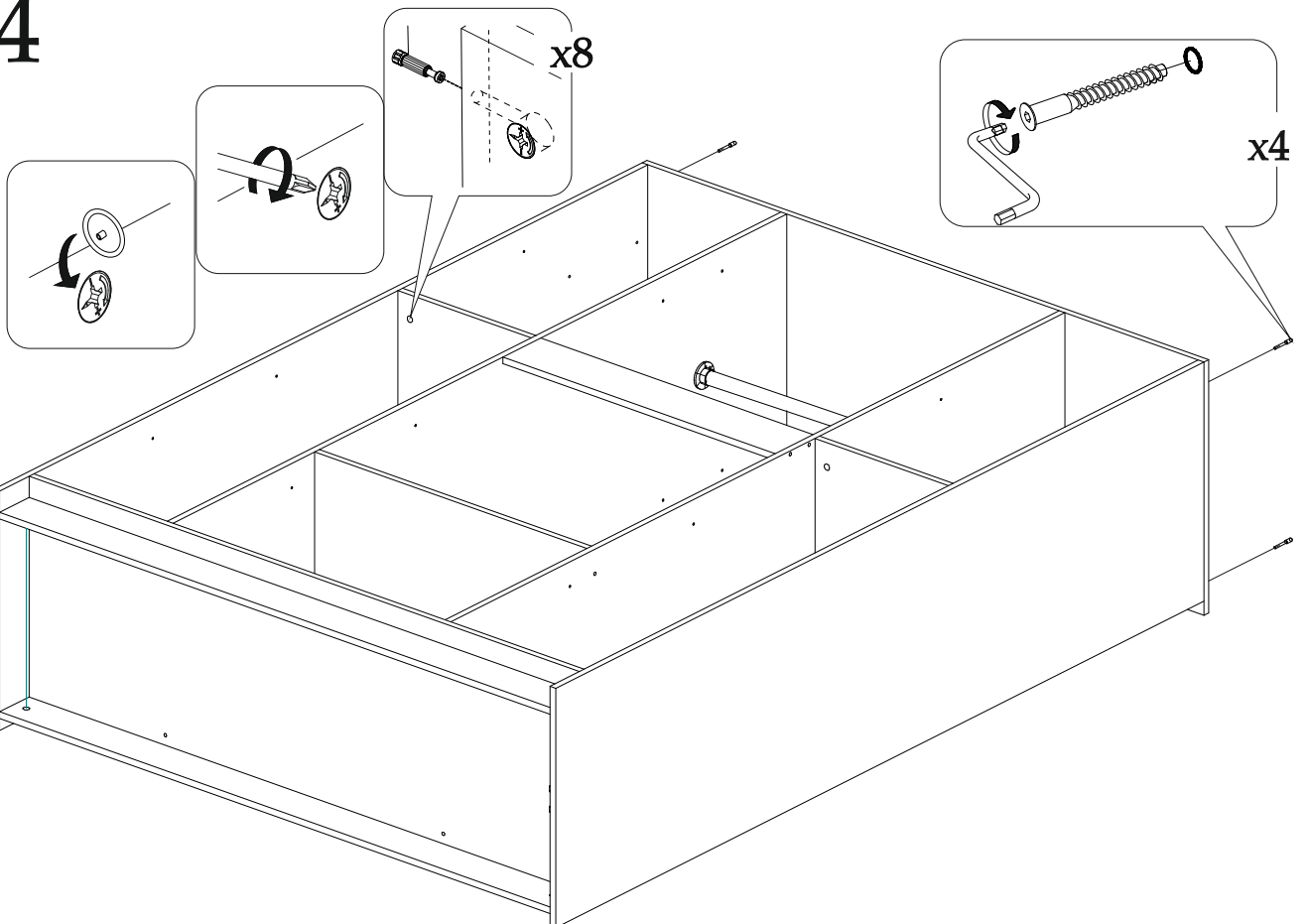
x4

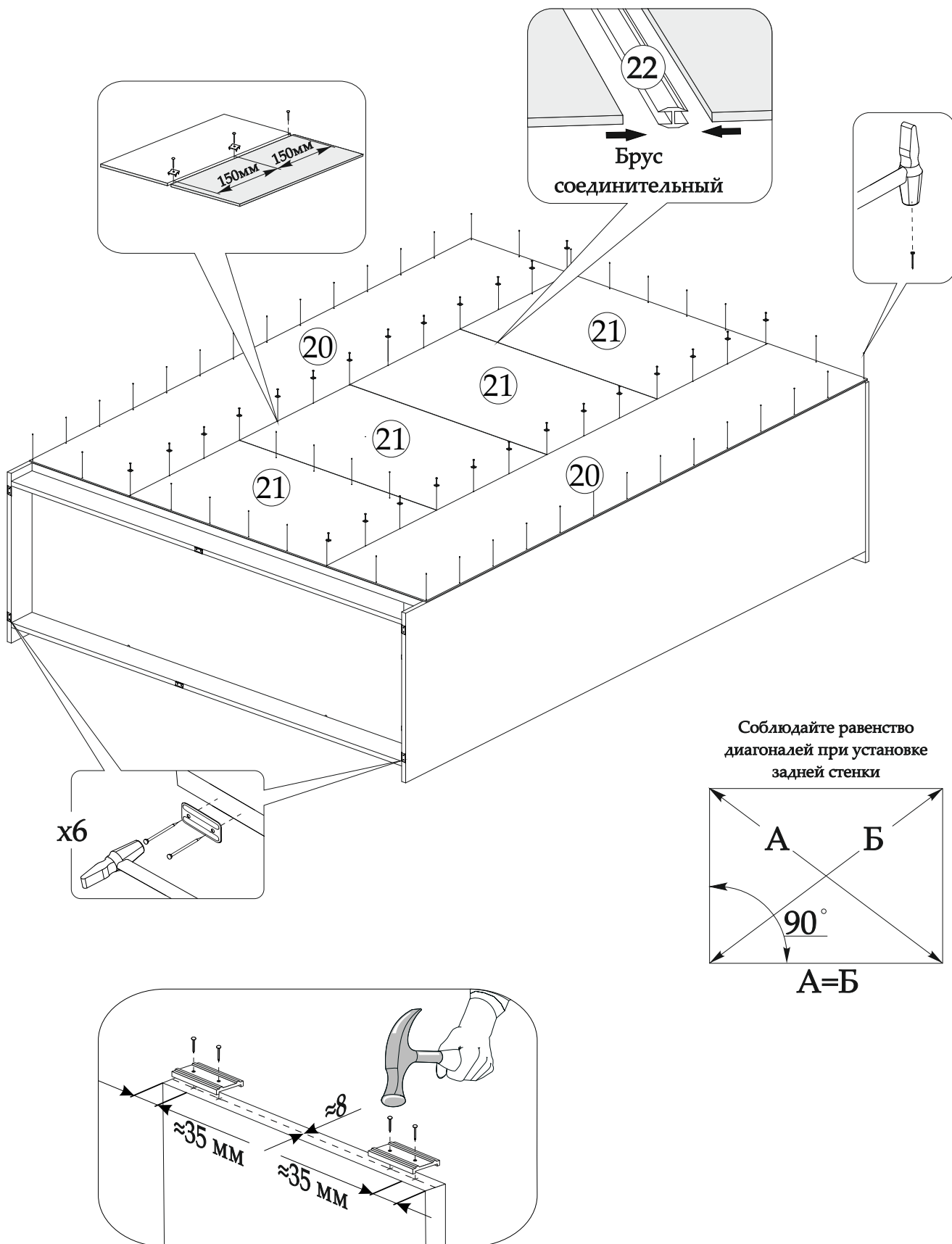
x8

13



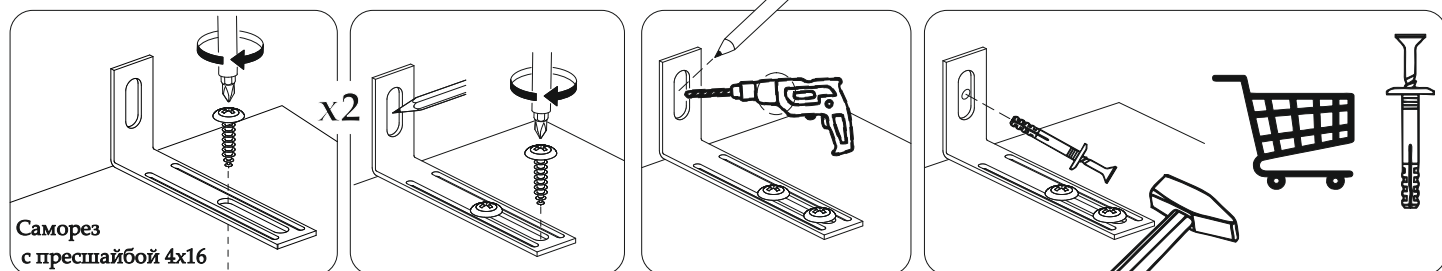
14



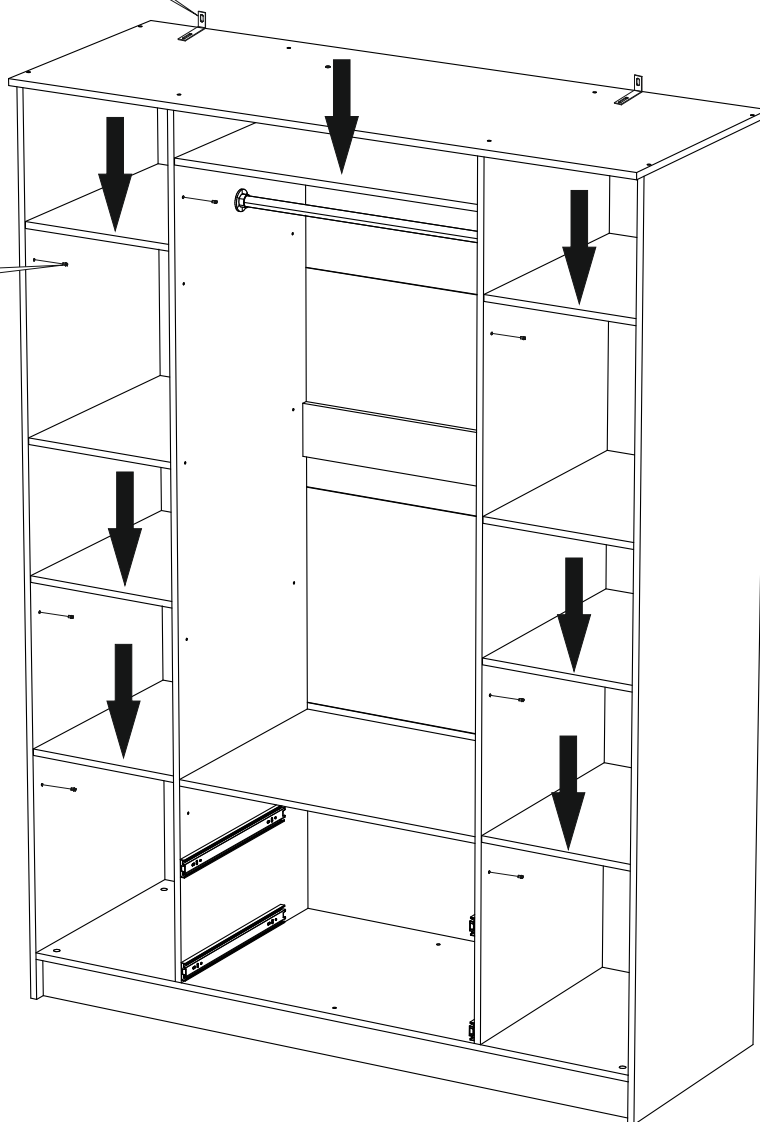
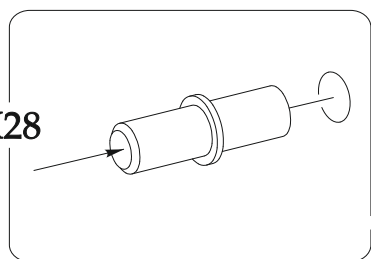


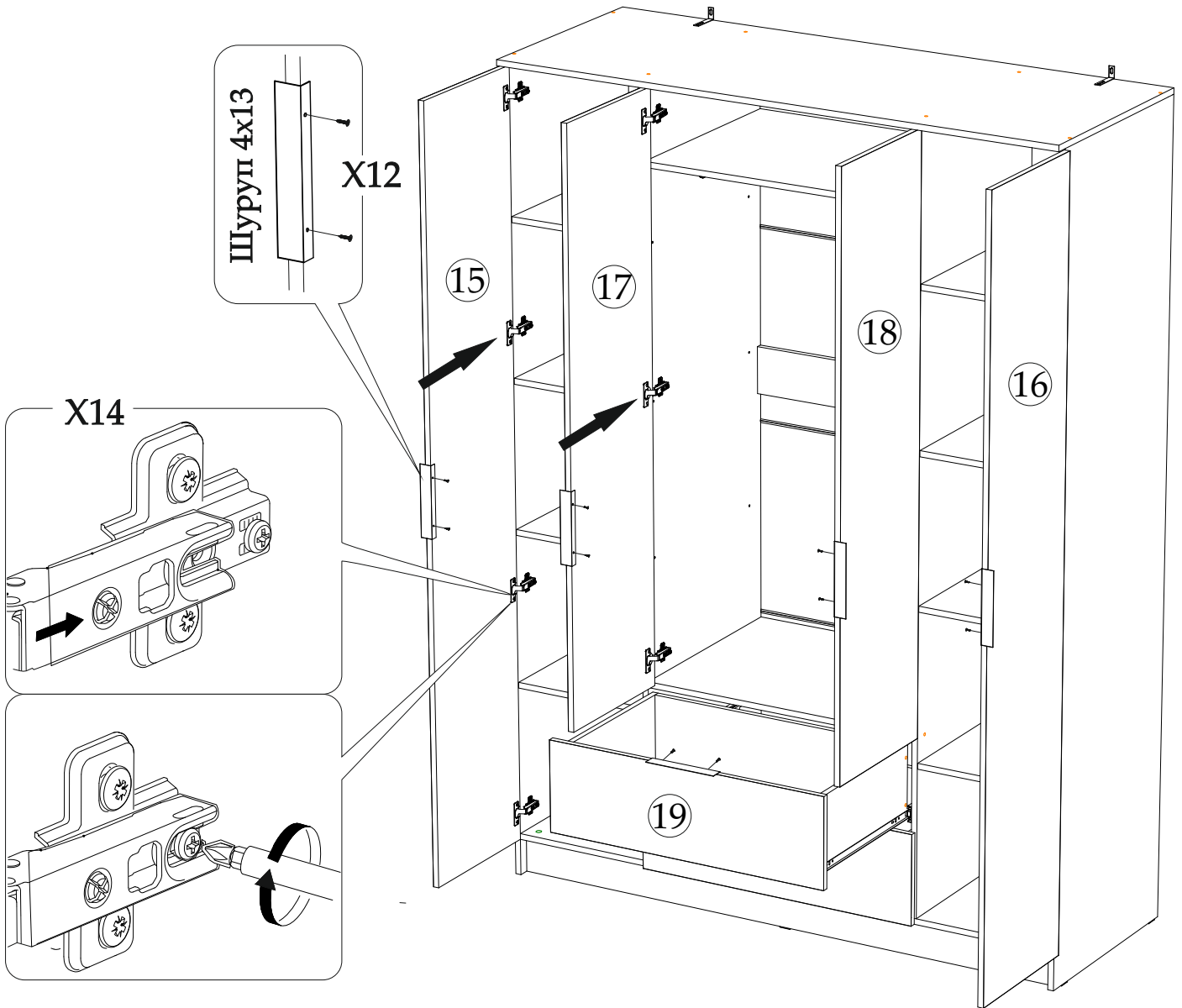
16 ВНИМАНИЕ! Комплект крепежа к стене не входит в состав изделия, т.к. зависит от вида Ваших стен. Для выбора подходящих крепежных средств обратитесь в местный специализированный магазин. Во избежании падения шкафа, обязательно с помощью овербаланса прикрепить к стене изделие.

Схема крепления уголка Овербаланс

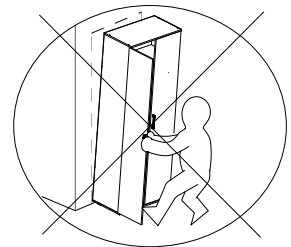


X28

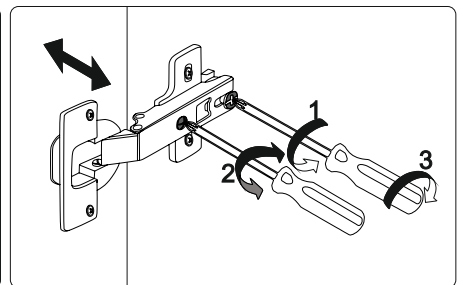
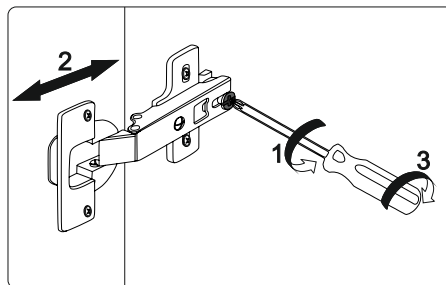
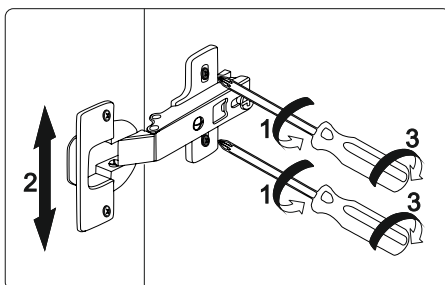




ВНИМАНИЕ!!!
Не тяните за открытые створки!



Регулировка петель



Уважаемый покупатель!

Выражаем Вам искреннюю благодарность за выбор нашей мебели!