

# ИНСТРУКЦИЯ ПО СБОРКЕ

## Кровать односпальная "Лео" КР-49 Универсальная сборка

Габаритные размеры

Ширина: 2060 мм

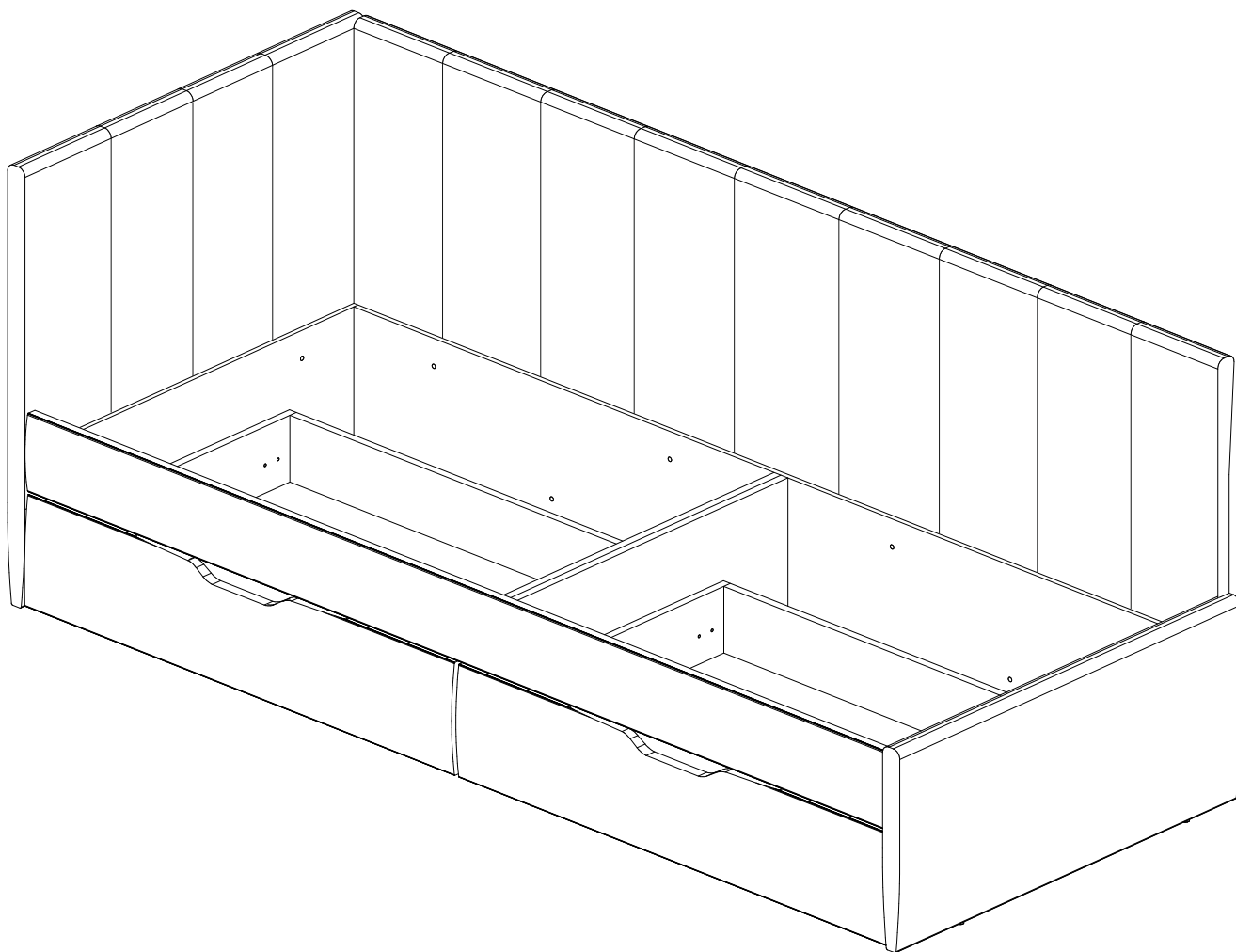
Высота: 820 мм

Глубина: 845 мм

Максимальная нагрузка

на спальное место - 110 кг

на выдвижной ящик - 10 кг



  
**EAC**

Кровать односпальная "Лео" КР-49

Срок службы изделия - 5 лет  
Срок гарантии - 18 месяца

Соответствует требованиям  
ТР ТС 025/2012

Производитель в соответствии с буквой  
Б - ООО «Мебелони», Пензенская область, г. Пенза, ул. Рябова, стр. 7Д

**МЕБЕЛОНИ**  
СЕМЬЯ  
**МБ**

Дата изготовления \_\_\_\_\_

## ОБЩИЕ ТЕХНИЧЕСКИЕ УКАЗАНИЯ

Настоятельно рекомендуем перед началом сборки внимательно ознакомиться с данной инструкцией, проверить наличие всех деталей и фурнитуры согласно комплектовочным ведомостям, убедиться в их качестве (отсутствие царапин, сколов, вмятин и т.д.) т.к. претензии по количеству комплектующих и качеству изделия после сборки не принимаются.

Сборку советуем производить вдвоём на ровной поверхности, в качестве подкладочного материала рекомендуем использовать гофрокартон от упаковок.

Производитель оставляет за собой право вносить изменения, не нарушающие внешнего вида и габаритных размеров изделия (замена крепёжной фурнитуры, ножек, ручек и т. д. на аналоги).

### Правила эксплуатации

Для длительного сохранения эксплуатационных и эстетических качеств мебели необходимо соблюдать следующие правила по уходу за мебелью во время ее эксплуатации.

- эксплуатировать мебель в сухом, проветриваемом помещении с температурой воздуха от +10 С до +40 С и влажностью воздуха не более 70%;
- в процессе эксплуатации мебели возможно ослабление крепежной фурнитуры - необходимо ее поправлять;
- при эксплуатации изделий имеющие декоративные решения в виде стекла или зеркал необходимо помнить, что эксплуатация стекла и зеркал с трещиной сопряжено с риском получения травм. Следует немедленно заменить стекло/зеркало при появлении трещин;
- не допускать скопления влаги на поверхностях изделия во избежание набухания щитов и отклейки кромок;
- беречь поверхности от механических повреждений, не допускать повреждения защитного слоя УФ-печати и воздействия высоких температур;
- протирать изделия влажной мягкой тканью (на УФ-печати применять микрофибру для зеркал), также возможно мыть с легким мыльным раствором с последующей протиркой насухо. Запрещено применение абразивных порошков и жестких металлических щеток.
- Запрещено использование агрессивных средств очистки, таких как растворители, бензин, обезжиривающие средства, содержащие кислоты, спирты и соли, моющие средства типа «Мистер Мускул», «Fairgy» и т.д.

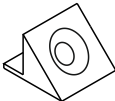
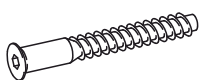


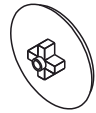
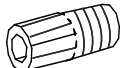
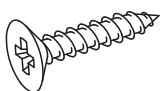
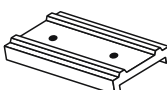

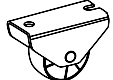
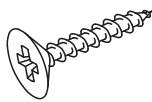
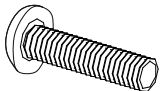
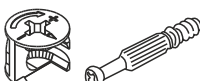
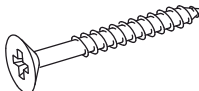
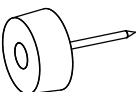
### Гарантийные обязательства

Изготовитель гарантирует соответствие мебели требованиям ГОСТ 16371-2014, ТР ТС 025/2012 при соблюдении условий транспортировки, хранения, сборки (для мебели, поставляемой в разобранном виде), эксплуатации.

Срок службы изделия - 5 лет (при соблюдении условий эксплуатации мебели).

Гарантийный срок эксплуатации мебели - 18 месяца.

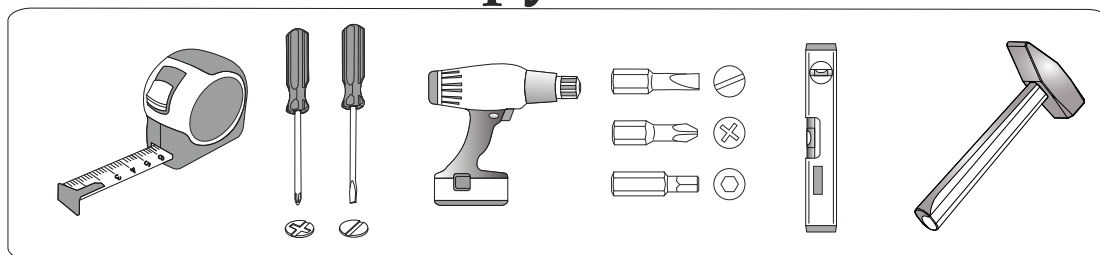
# Фурнитура

<p>Фиксатор ЛДВП</p>  <p>8 шт. O</p>	<p>Евровинт 6x50</p>  <p>48 шт. B</p>	<p>Евроключ</p>  <p>1 шт. C</p>	<p>Заглушка для евровинта</p>  <p>16 шт. D</p>	<p>Заглушка для эксцентрика</p>  <p>4 шт. E</p>	<p>Футорка для шурупа 4x16</p>  <p>16 шт. S</p>
<p>Шуруп 4x16</p>  <p>40 шт. V</p>	<p>Подпятник</p>  <p>10 шт. L</p>	<p>Ролик выкатной D18 мм</p>  <p>8 шт. R</p>	<p>Ролик выкатной</p>  <p>8 шт. P</p>	<p>Шуруп 3x16</p>  <p>20 шт. Q</p>	<p>Винт М6x40</p>  <p>12 шт. W</p>
<p>Эксцентриковая стяжка</p>  <p>8 шт. Y</p>	<p>Шуруп 4x30</p>  <p>12 шт. I</p>	<p>Подпятник с гвоздем</p>  <p>8 шт. M</p>			

## Спецификация материалов

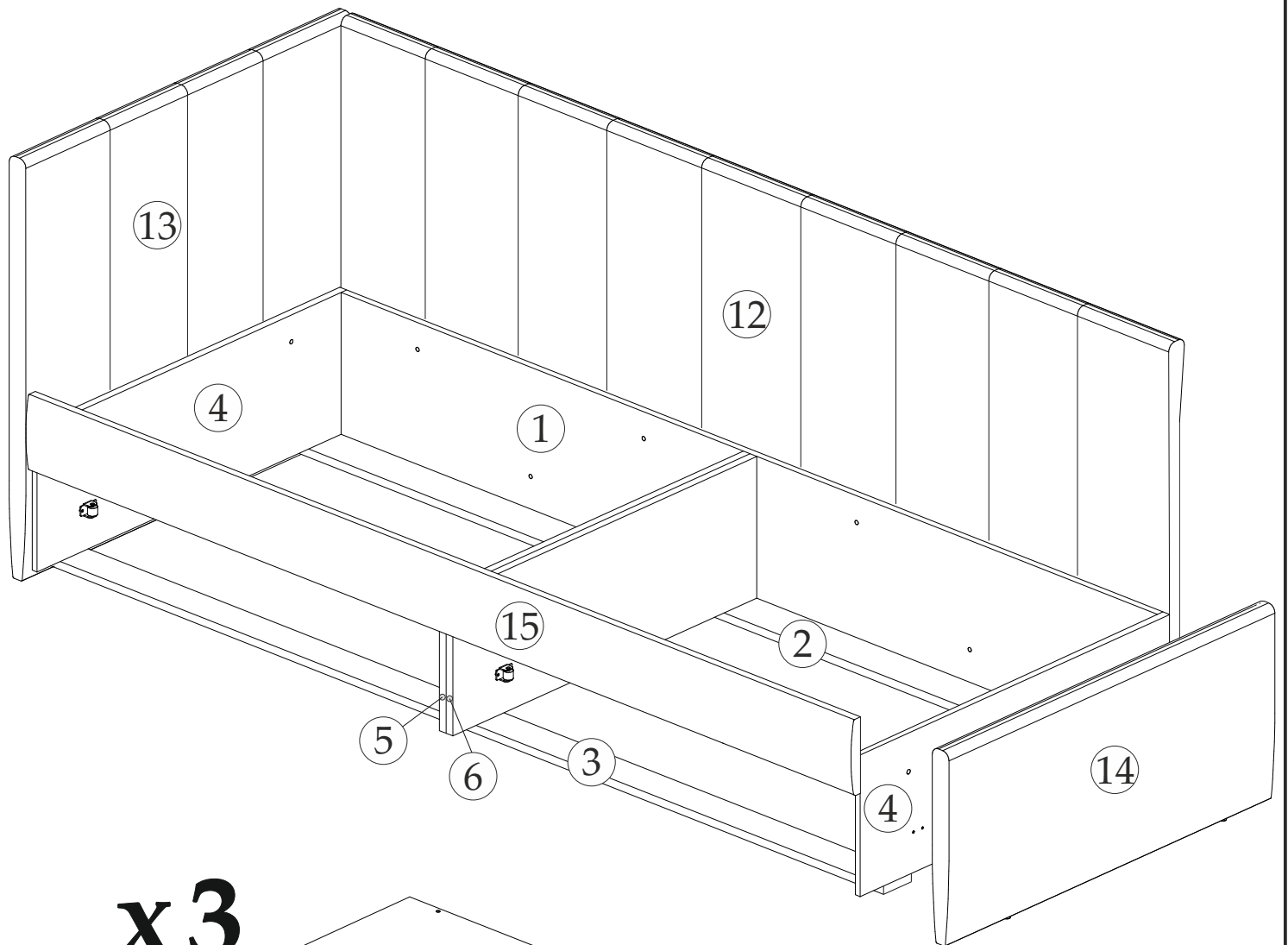
Поз.	Наименование	Длина, мм	Ширина, мм	Кол-во, шт	Упак
1	Боковая опора	1968	275	1	1
2	Планка низ	2000	100	1	1
3	Планка низ	2000	72	1	1
4	Опора	800	275	2	1
5	Перегородка левая	784	275	1	1
6	Перегородка правая	784	275	1	1
7	Вязка ящика	890	144	2	1
8	Бок ящика левый	600	144	2	1
9	Бок ящика правый	600	144	2	1
10	Усиление	568	100	2	1
11	ЛДВП	898	576	2	3
24	Настил	800	600	3	2
12	Мягкий щит боковой			1	3
13	Мягкий щит изголовья			1	3
14	Мягкий щит изножья			1	3
15	Мягкая планка			1	2
16	Мягкий фасад ящика			2	3

## Инструменты

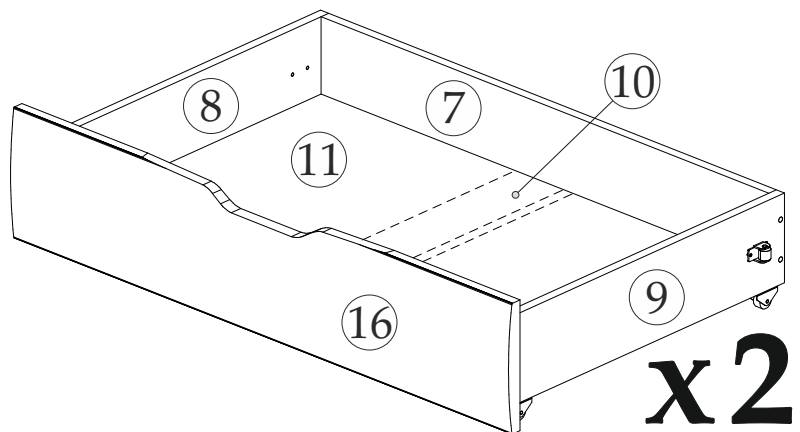
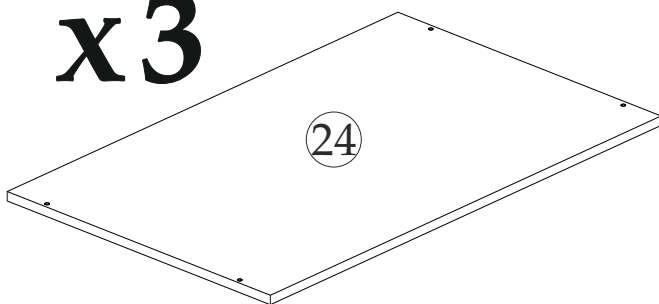


**Качество мебели зависит от качества сборки.  
Рекомендуем сборку мебели доверить специалистам!**

# ПОРЯДОК СБОРКИ



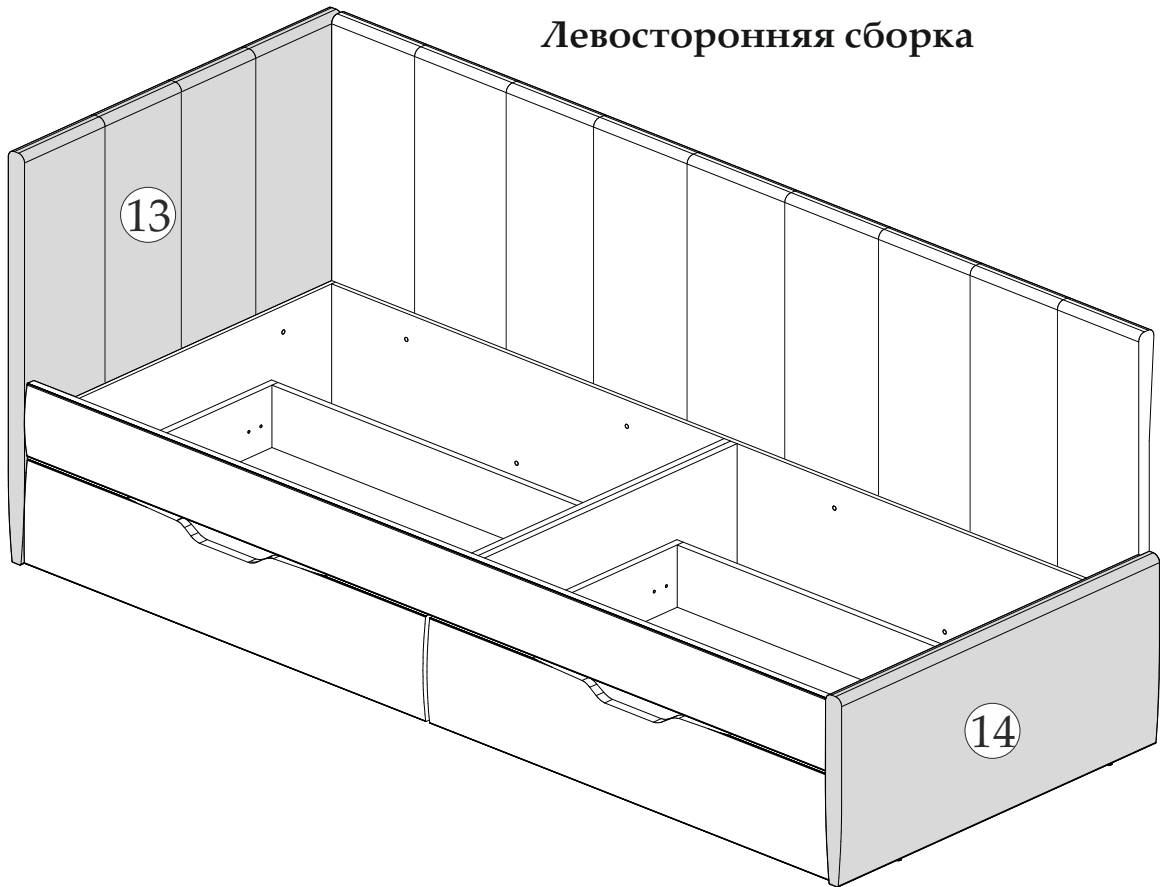
**x3**



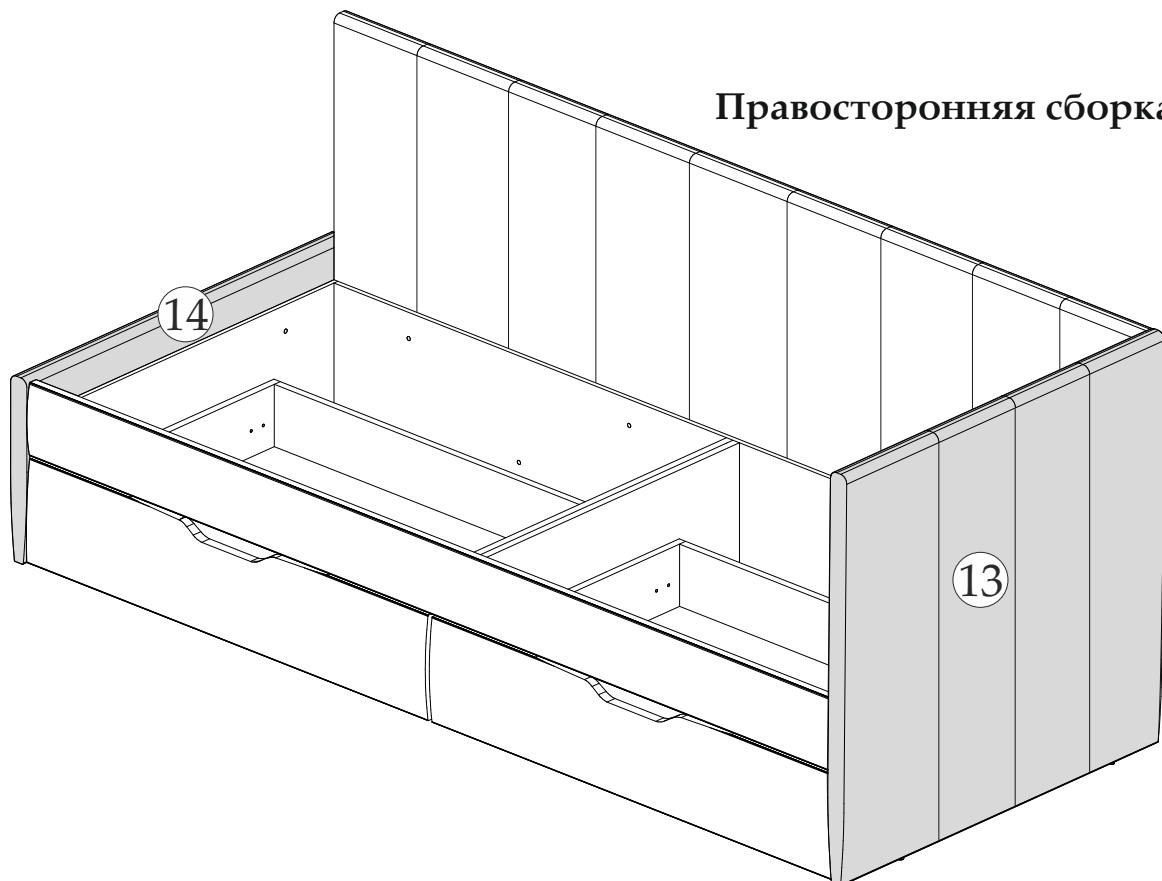
**x2**

**ВНИМАНИЕ!!!** Данное изделие выпускается в универсальном исполнении с возможностью сборки как на левую, так и на правую стороны.  
Детали №13 и №14 меняются местами

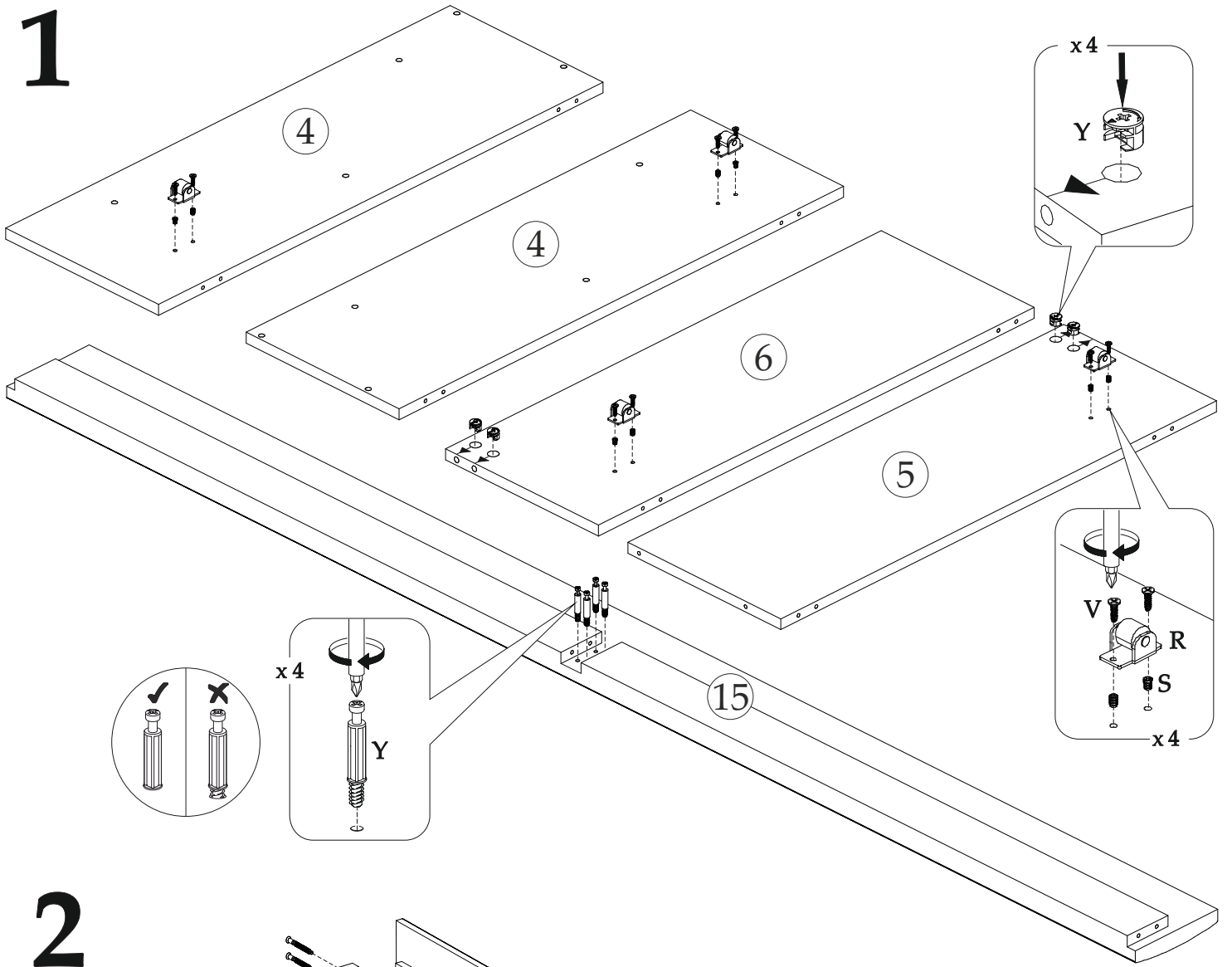
Левосторонняя сборка



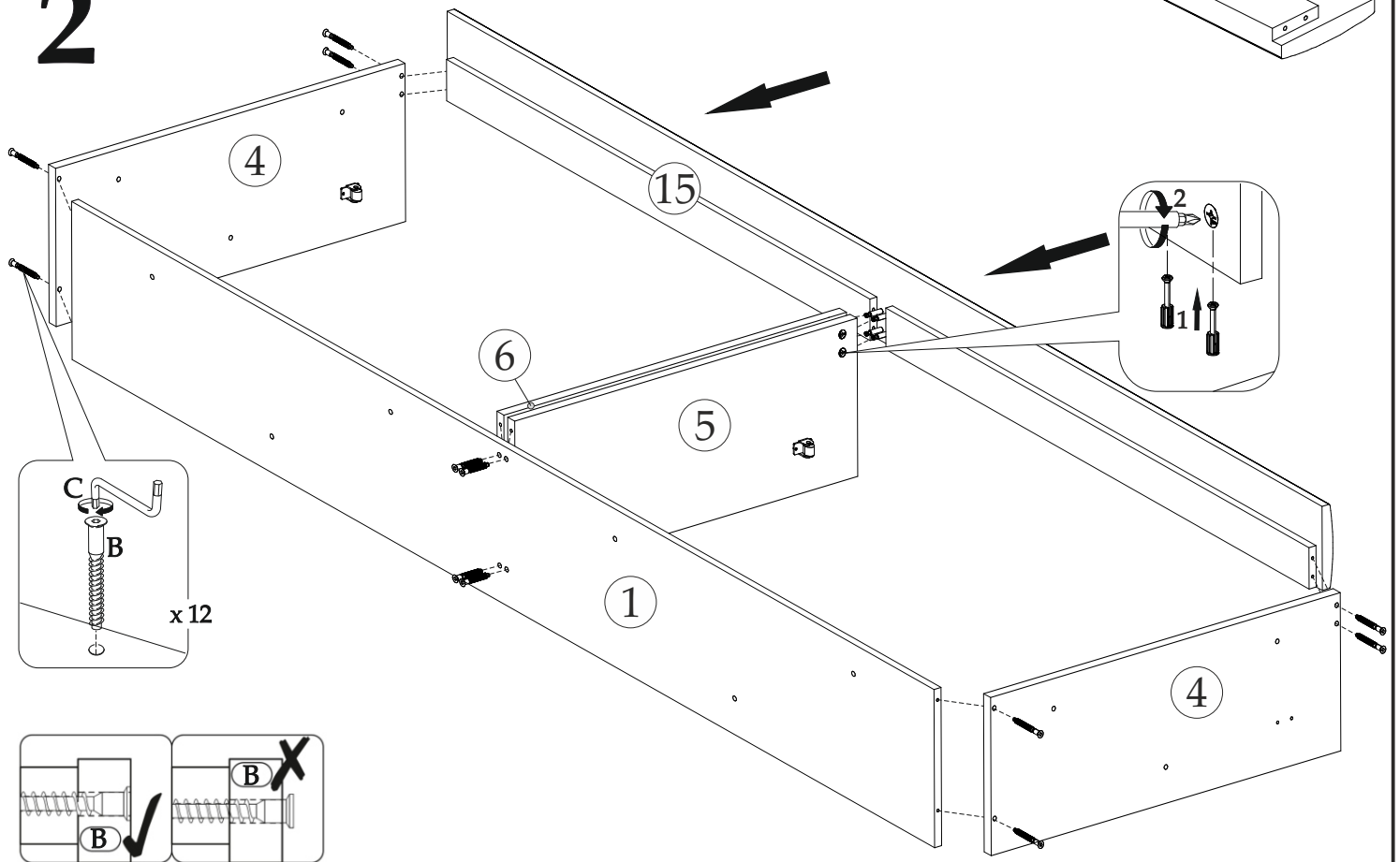
Правосторонняя сборка



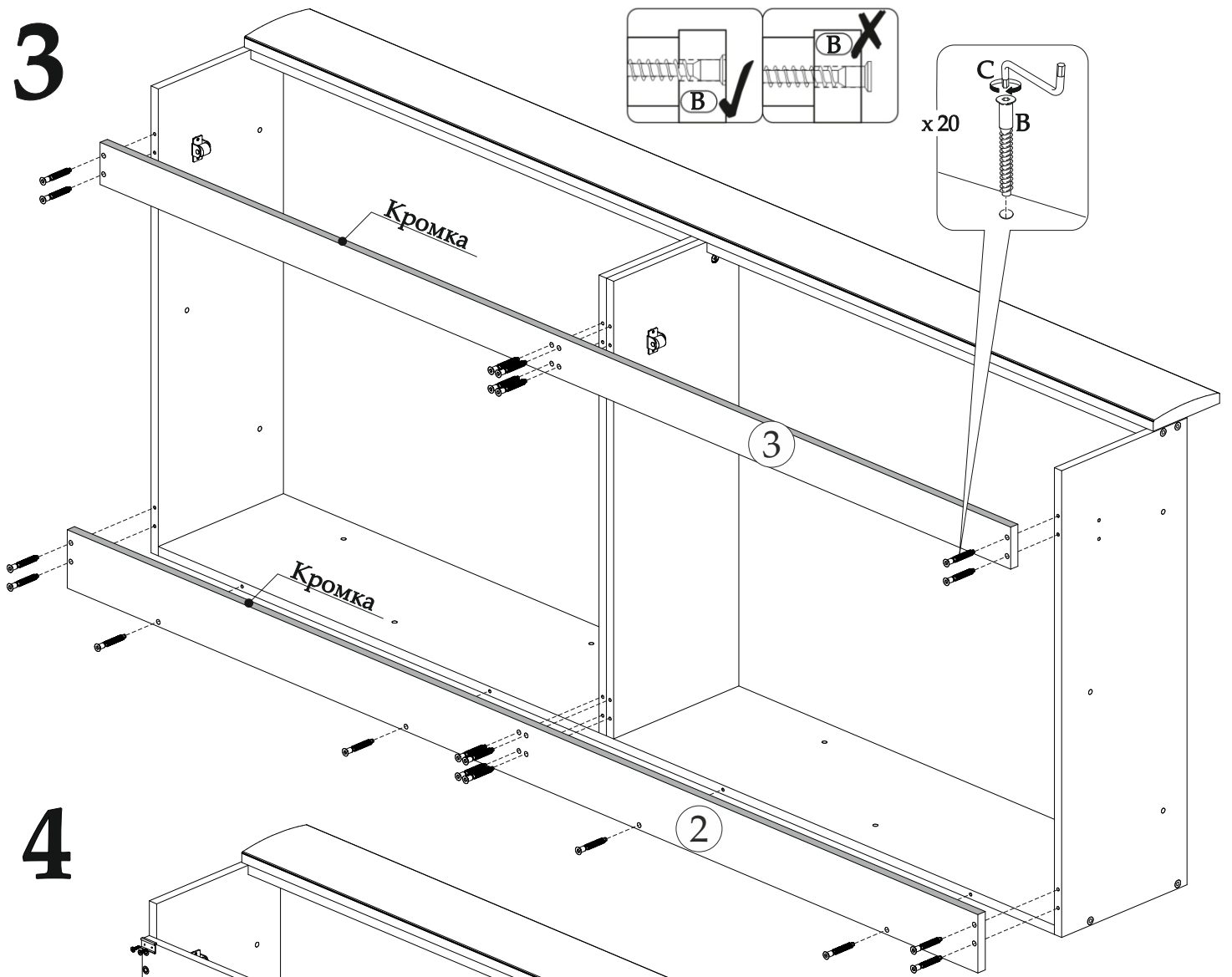
# 1



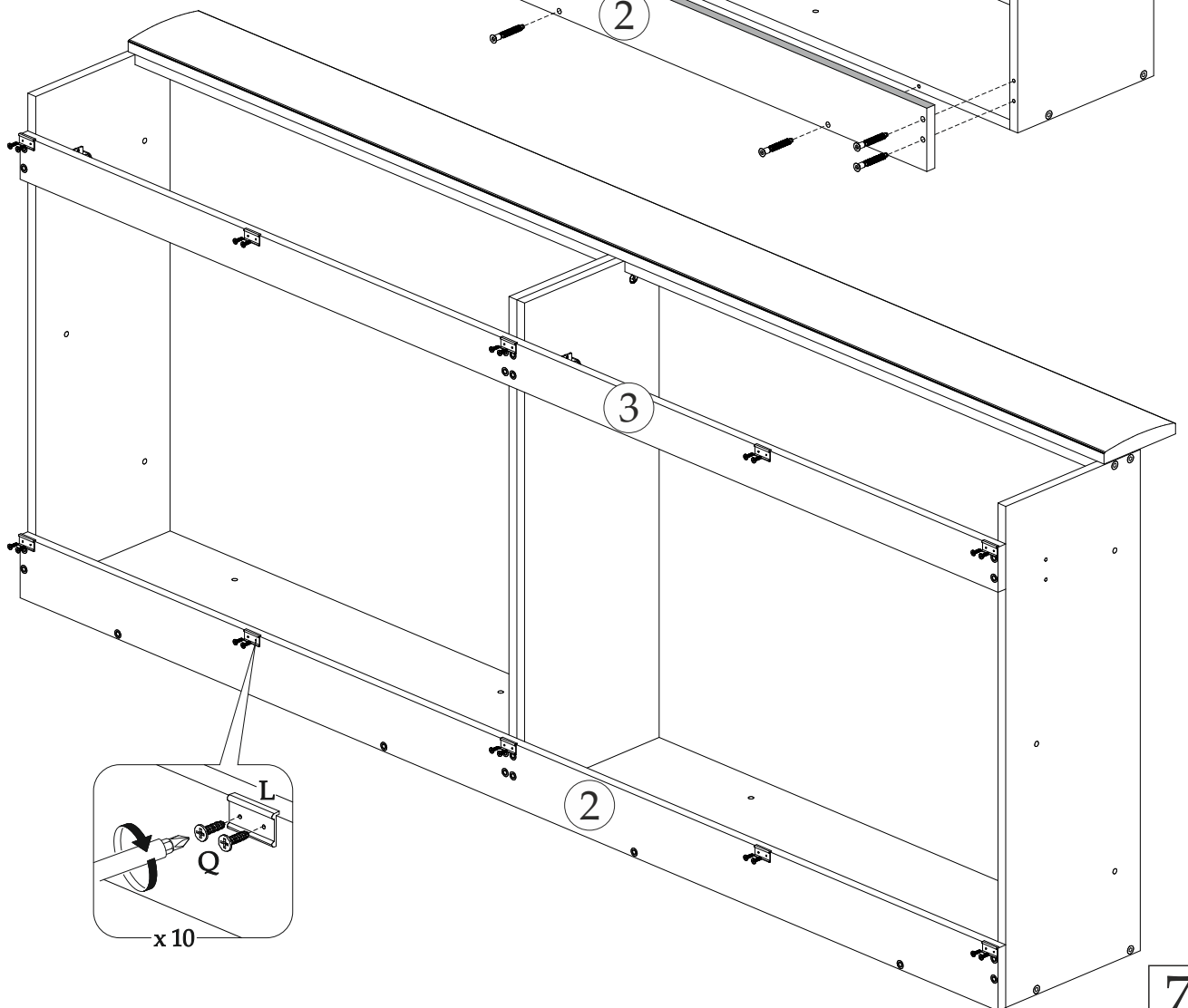
# 2



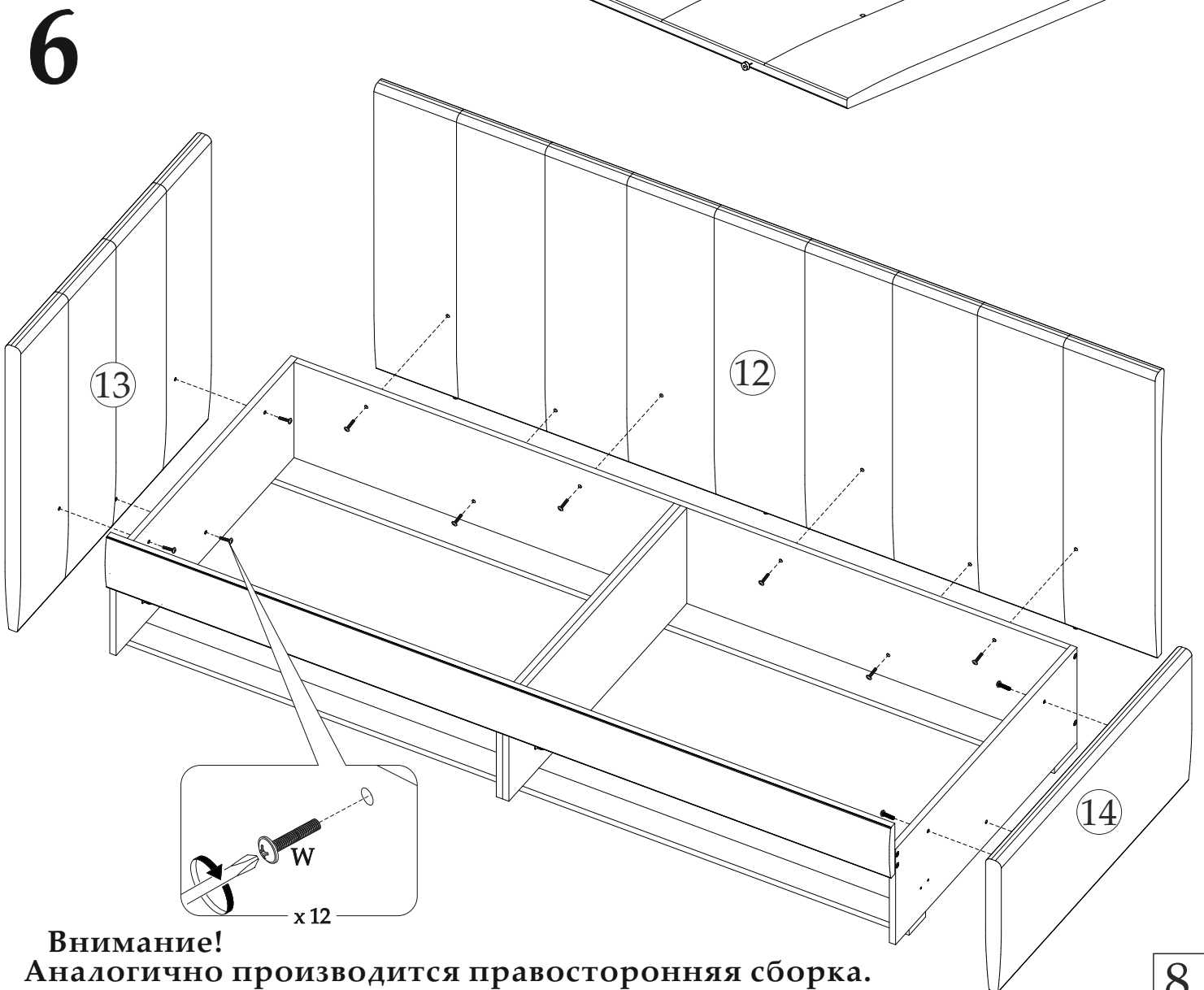
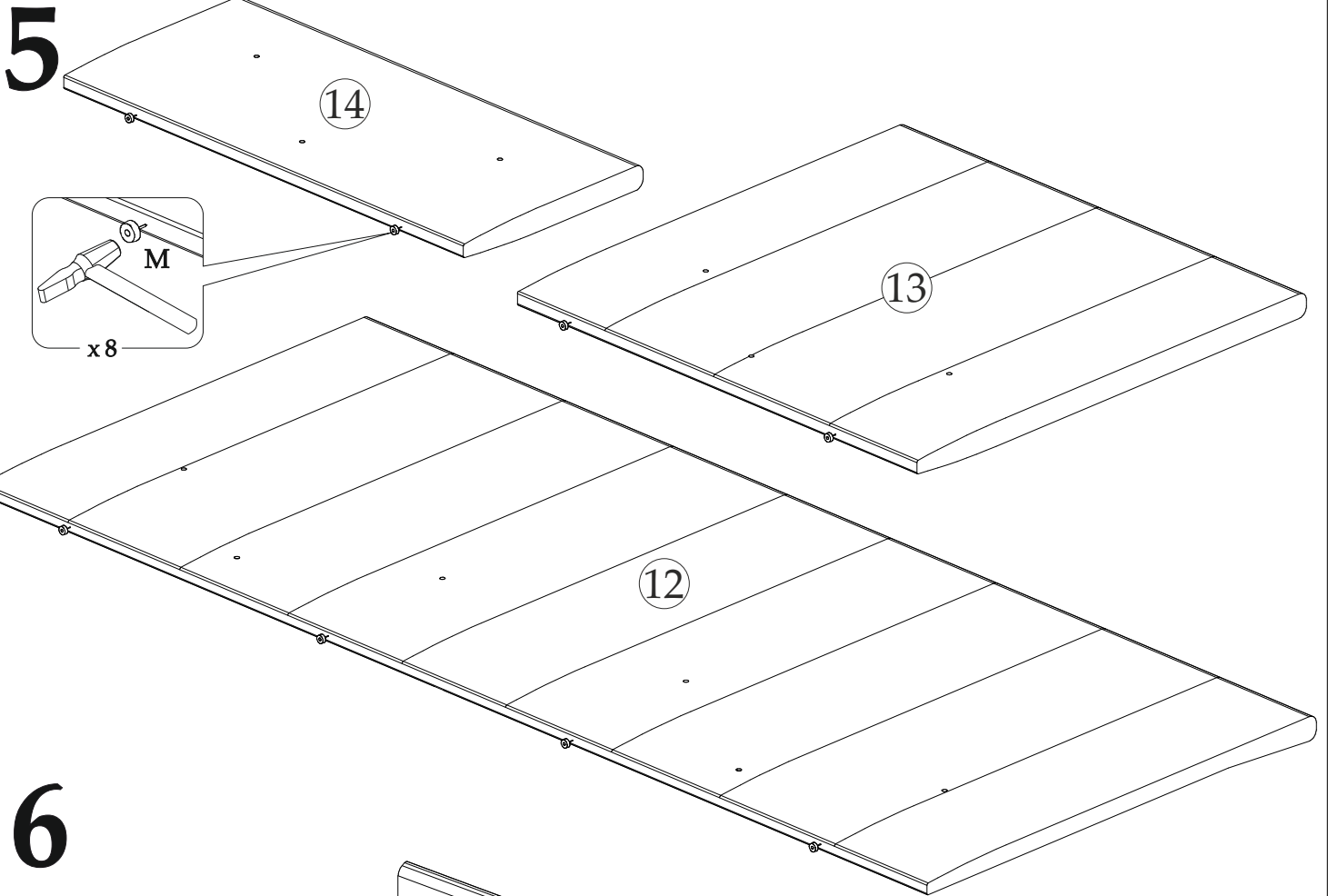
# 3



# 4



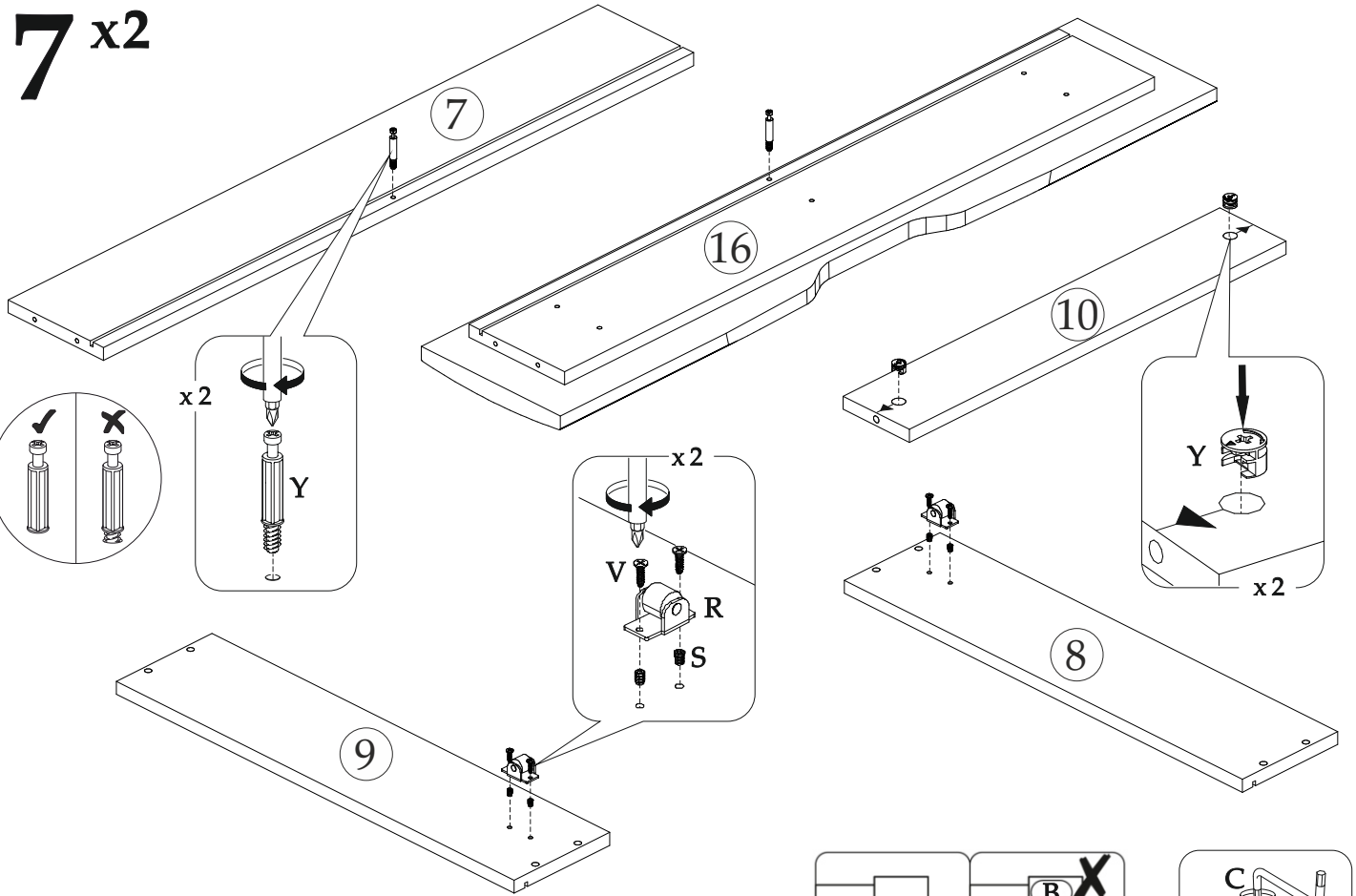
# 7



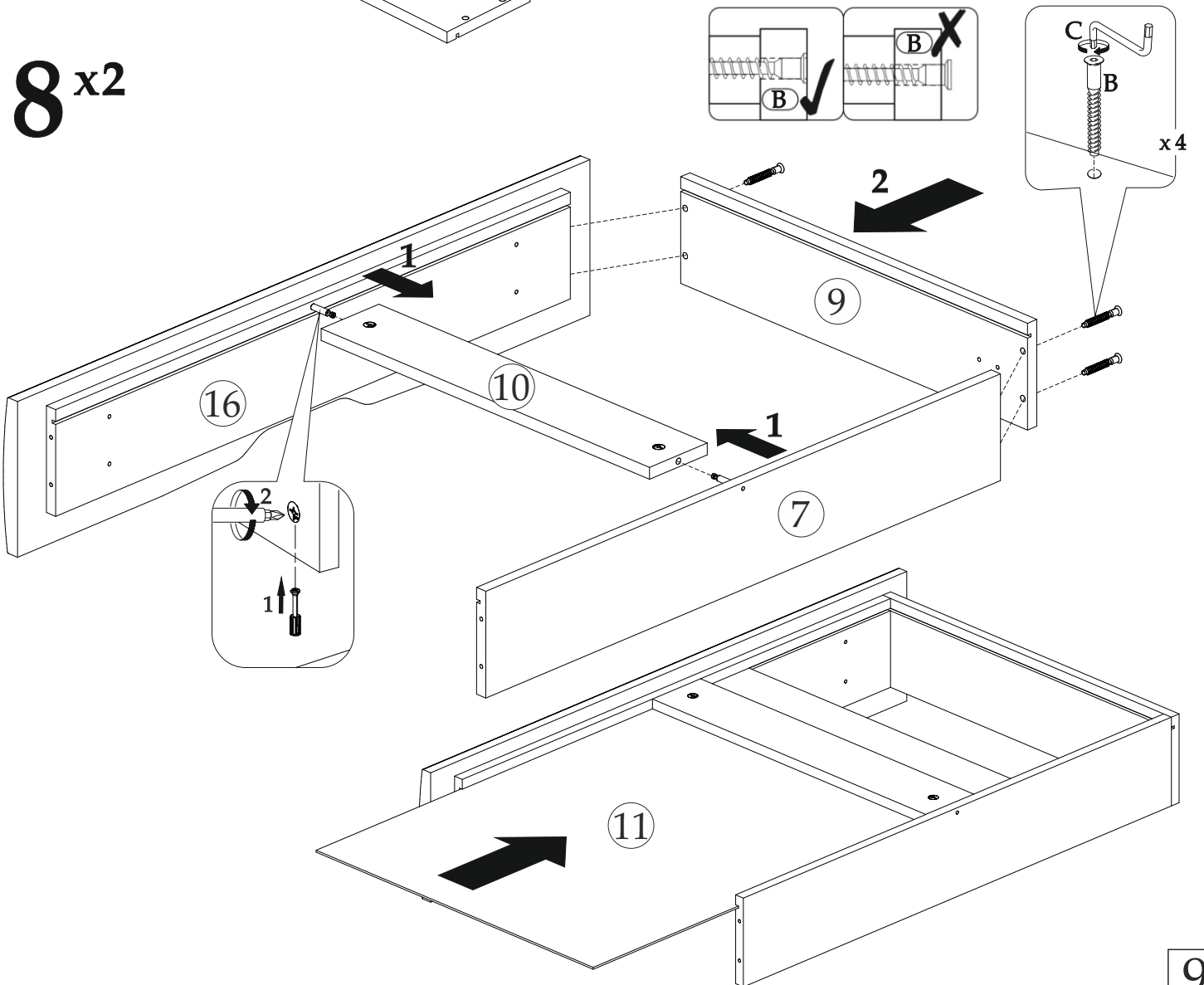
**Внимание!**  
Аналогично производится правосторонняя сборка.



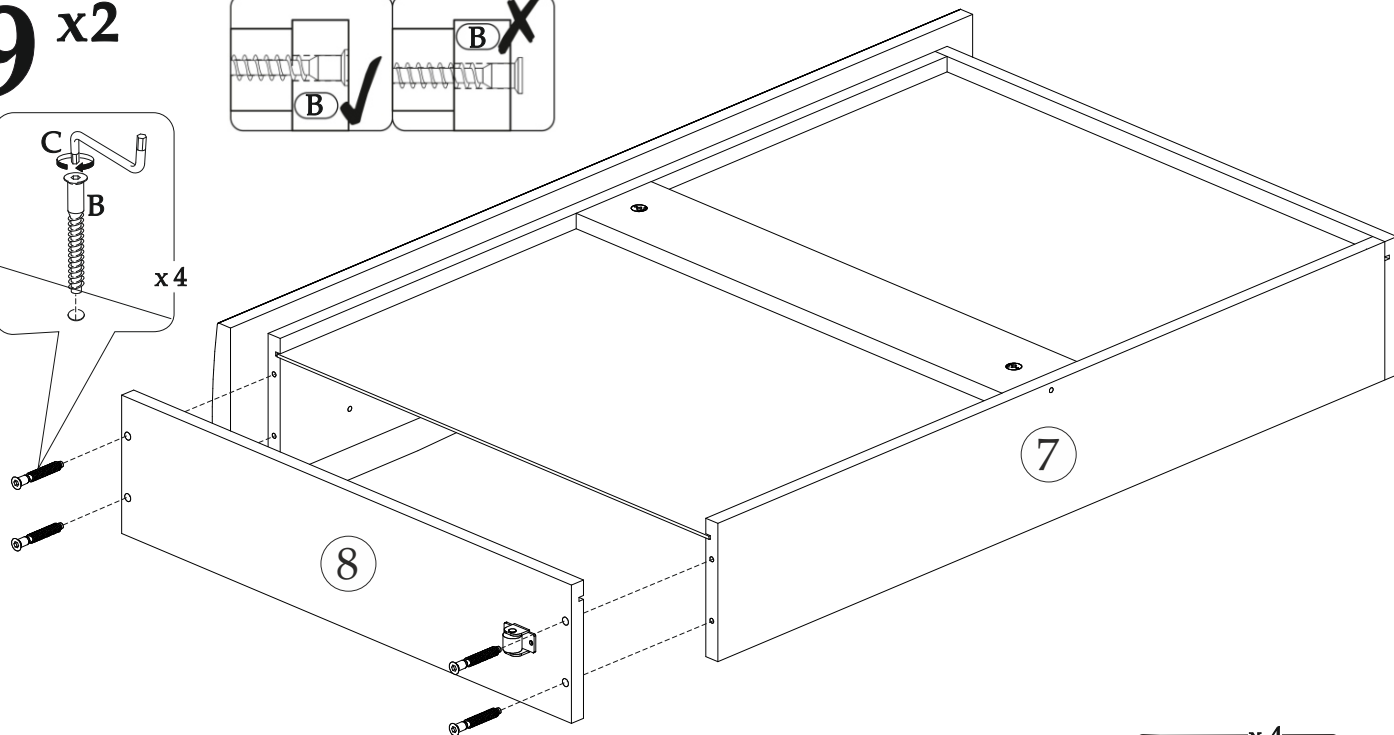
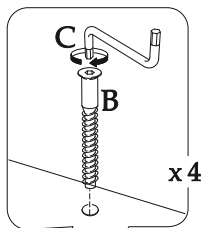
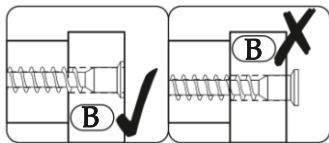
7 x2



8 x2



9 x2



10 x2

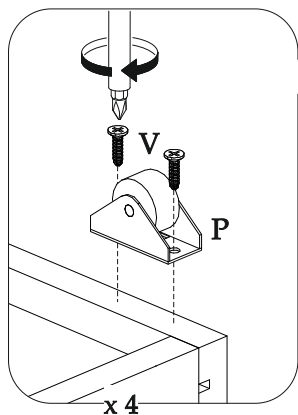
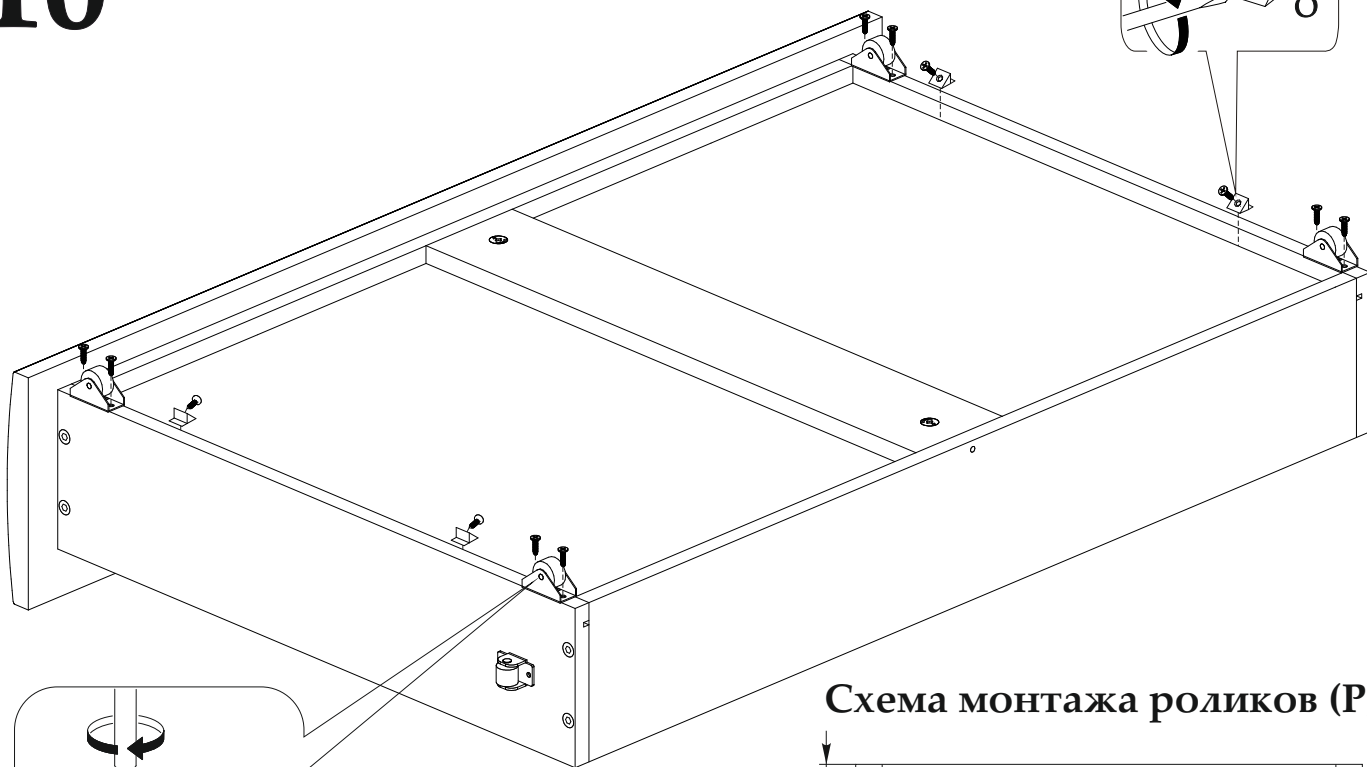
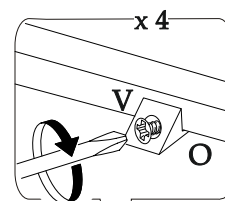
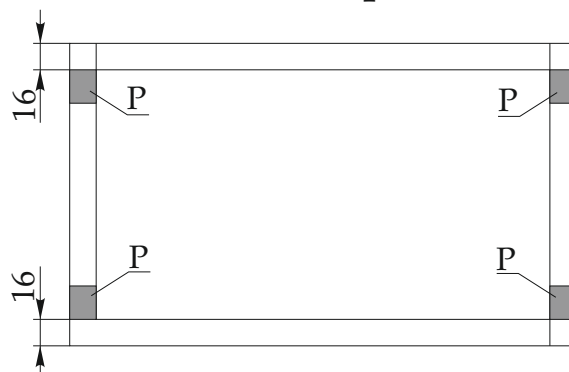


Схема монтажа роликов (P)

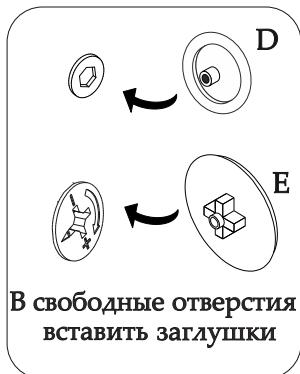
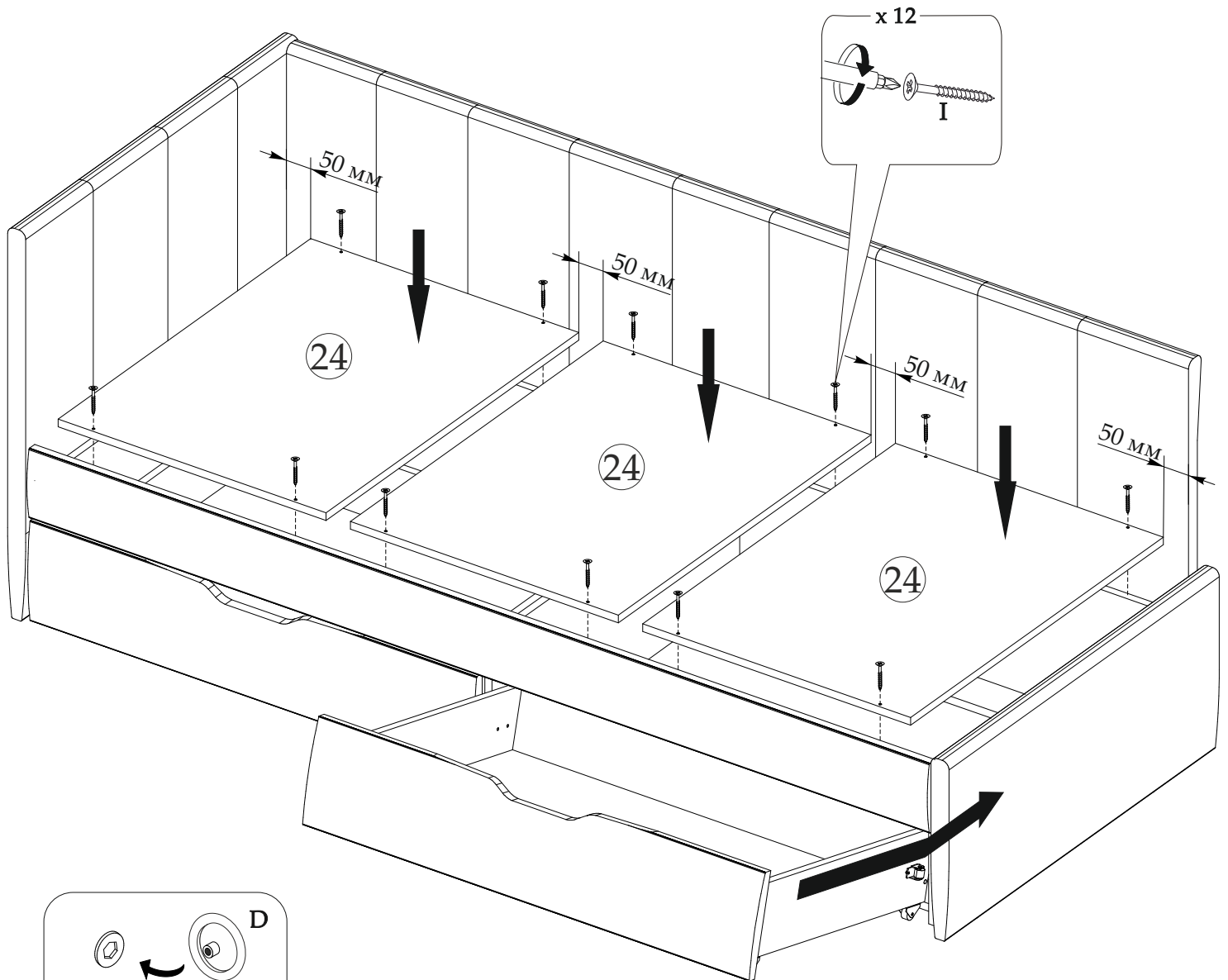


Внимание! Установку роликов производить строго по схеме.

# 11

**ВНИМАНИЕ!**

Детали №24 необходимо прикрутить к корпусу кровати.



**Уважаемый покупатель!**

**Выражаем Вам искреннюю благодарность за выбор нашей мебели!**