

ГАРАНТИЙНЫЕ ОБЯЗАТЕЛЬСТВА

Предприятие-изготовитель гарантирует соответствие изделия требованиям **ГОСТ 16371-52014** при соблюдении условий транспортирования и хранения. Гарантийный срок эксплуатации-24месяца.Срок исчисляется со дня продажи.

Гарантия не распространяется на мебель, имеющую механические повреждения(вырывы,царапины и др.),утолщение щитов от влаги(разбухание), возникшие от неправильного ухода,не имеющую штампа ОТКа так же на фурнитуру.В случае обнаружения производственных дефектов предприятие обязуется устранить их путем замены отдельных деталей.

Срок службы изделия- 5лет.

ВНИМАНИЕ

Фирма -изготовитель оставляет за собой право вносить незначительные изменения в конструкцию изделия,не влияющие на качество продукции или улучшающие его.

УВАЖАЕМЫЙ ПОКУПАТЕЛЬ

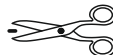
Для удобства транспортирования и предотвращения повреждения изделия, вся мебель поставляется в разобранном виде.Настоятельно рекомендуем доверять сборку профессионалам.Не утилизируйте упаковки пока изделие полностью не собрано! Фирма-изготовитель не несет ответственности за неисправности,являющиеся результатом нарушения правил транспортирования и хранения,а также в случае несоблюдения рекомендаций по сборке ,уходу и эксплуатации.

ПРАВИЛА УХОДА И ЭКСПЛУАТАЦИИ

Для сохранения мебели в хорошем состоянии в течение длительного срока необходимо соблюдать следующие правила:

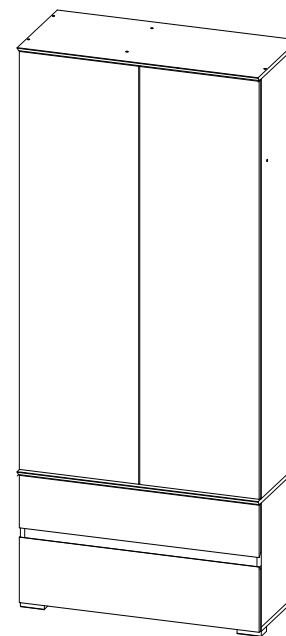
- 1.Беречь поверхность мебели от механических повреждений.
- 2.Во избежании набухания щитов не допускать скопления воды на поверхности.
- 3.Поверхности мебели и лицевую фурнитуру можно чистить влажной тканью с применением хозяйственного мыла с последующей протиркой насухо.
- 4.Следить,чтобы температура посуды или приборов ,находящихся в контакте с поверхностью мебели,не превышала 120°С.
- 5.Если расстояние между боковыми поверхностями мебели и газовой или электрической плитам меньше 25мм,то обязательно применение прокладки из асбестового листа.

6.ЗАПРЕЩАЕТСЯ: применять эфир, бензин, ацетон и другие растворители. Использовать для чистки наждачную бумагу,соду и другие средства,содержащие абразивные материалы .



Гостиная «Плейона»


Шкаф



(ВхШхГ)

2100x900x412

Инструкция по сборке изделия,
правила эксплуатации,гарантийный талон

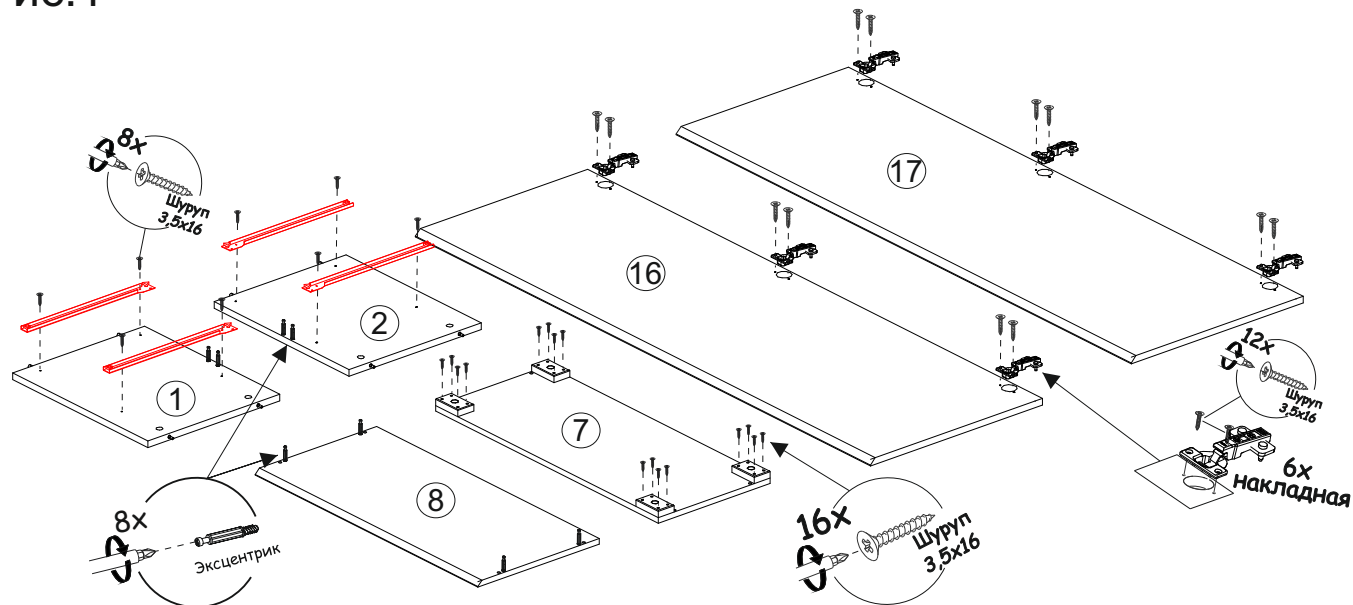
 ТЭКС МЕБЕЛЬНАЯ КОМПАНИЯ	Дата выпуска –2023 год. Срок службы –5лет Гарантийный срок эксплуатации –24месяца. Произведено в России	 Юр.адрес: 440015,г.Пенза, ул.Литвинова,д.56,корп. 2 Фактич.адрес: 440015,г.Пенза, ул.Литвинова,д.56,корп. 2
Изготовитель ООО "МКТ" ИНН5835130030	Гостиная «Плейона» Шкаф	Декларация о соответствии: ЕАЭС N РУД-RU.MH33.B.00309/19 от13.12.2019г.

Перед началом сборки необходимо проверить наличие всех деталей и фурнитуры!

Спецификация на панели и профили

Поз.	Наименование	Готовая деталь		Кол-во
		Длина	Ширина	
1	Бок левый	464	380	1
2	Бок правый	464	380	1
3	Бок левый	1568	380	1
4	Бок правый	1568	380	1
5	Бок средний	1568	380	1
6	Крышка верх	900	412	1
7	Дно	900	380	1
8	Крышка низ	900	412	1
9	Вязка	500	380	1
10	Полка	350	375	3
11	Планка	200	500	1
12	Планка	868	80	1
13	Боковина ящика левая	334	140	2
14	Боковина ящика правая	334	140	2
15	Задняя панель ящика	842	140	2
16	Фасад левый	1562	446	1
17	Фасад правый	1562	446	1
18	Фасад ящика	196	896	1
19	Фасад ящика	244	896	1
20	ЛДВП (Стенка задняя)	1588	446	2
21	ЛДВП (Стенка задняя)	486	896	1
22	ЛДВП (Дно ящика)	840	352	2
	Брус соединительный	1588		1

Рис.1



Фурнитура

	Еврошуруп 6.3x50	28 шт		Петля накладная (прямая)	6 шт
	Гвоздь	66 шт		Шайба (пластиковая)	6 шт
	Заглушка для евроинта (венге)	8 шт		Полкодержатель	12 шт
	Ключ	1 шт		Стяжка эксцентриковая	16 шт
	Шуруп 3,5x16	68 шт		Направляющие (роликовые 350)	2 шт
	Инструкция	1 шт		Опора 20 мм	4 шт
	Толкатель	2 шт		Штанга выдвигная 320мм	1 шт
	Навес прямой	2 шт			

Необходимый инструмент для сборки:

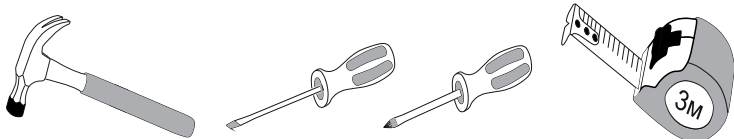


Рис.2

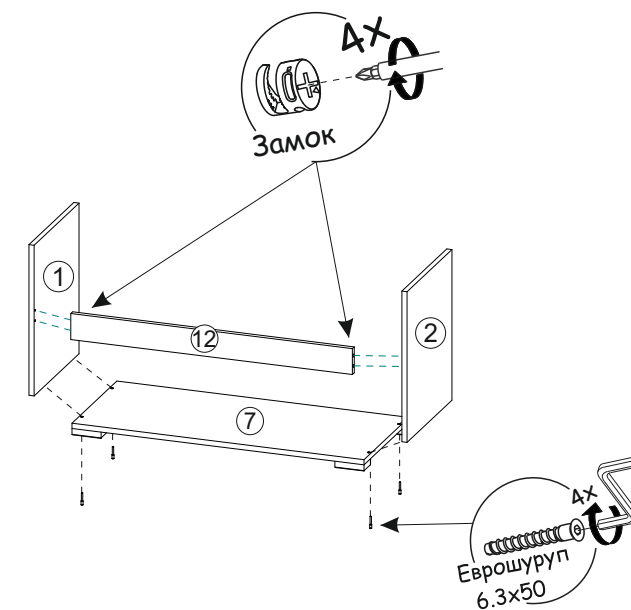
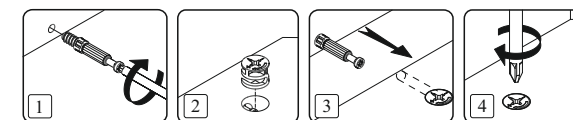
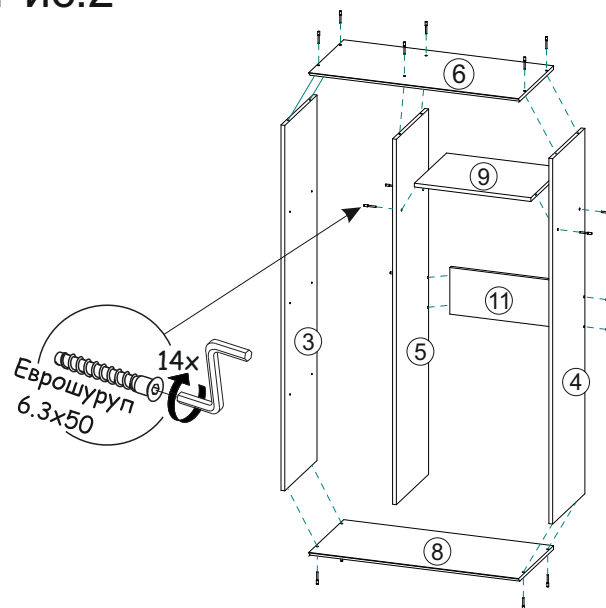


Рис.3

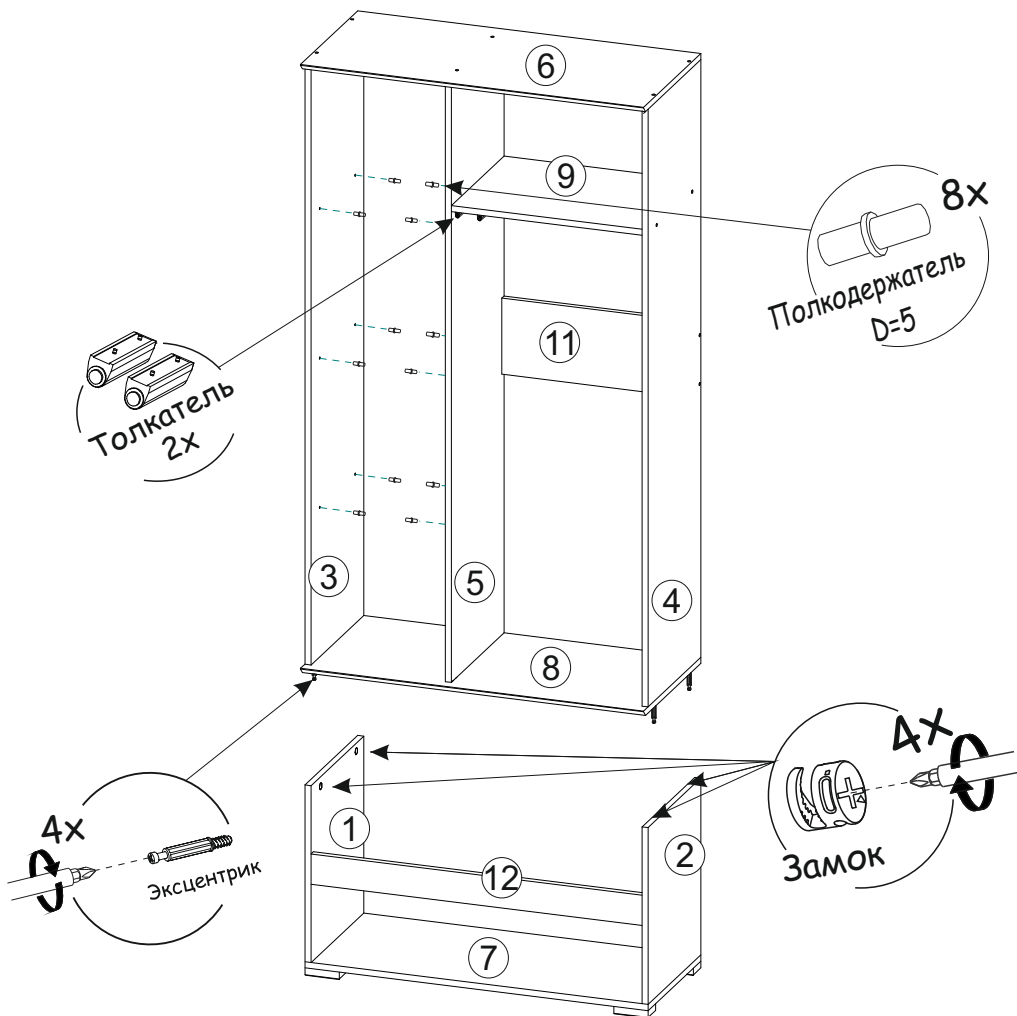
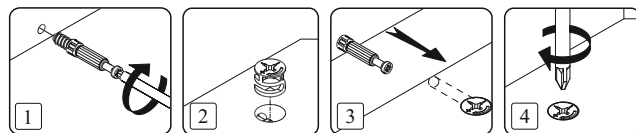
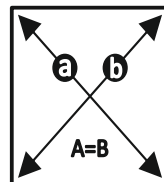
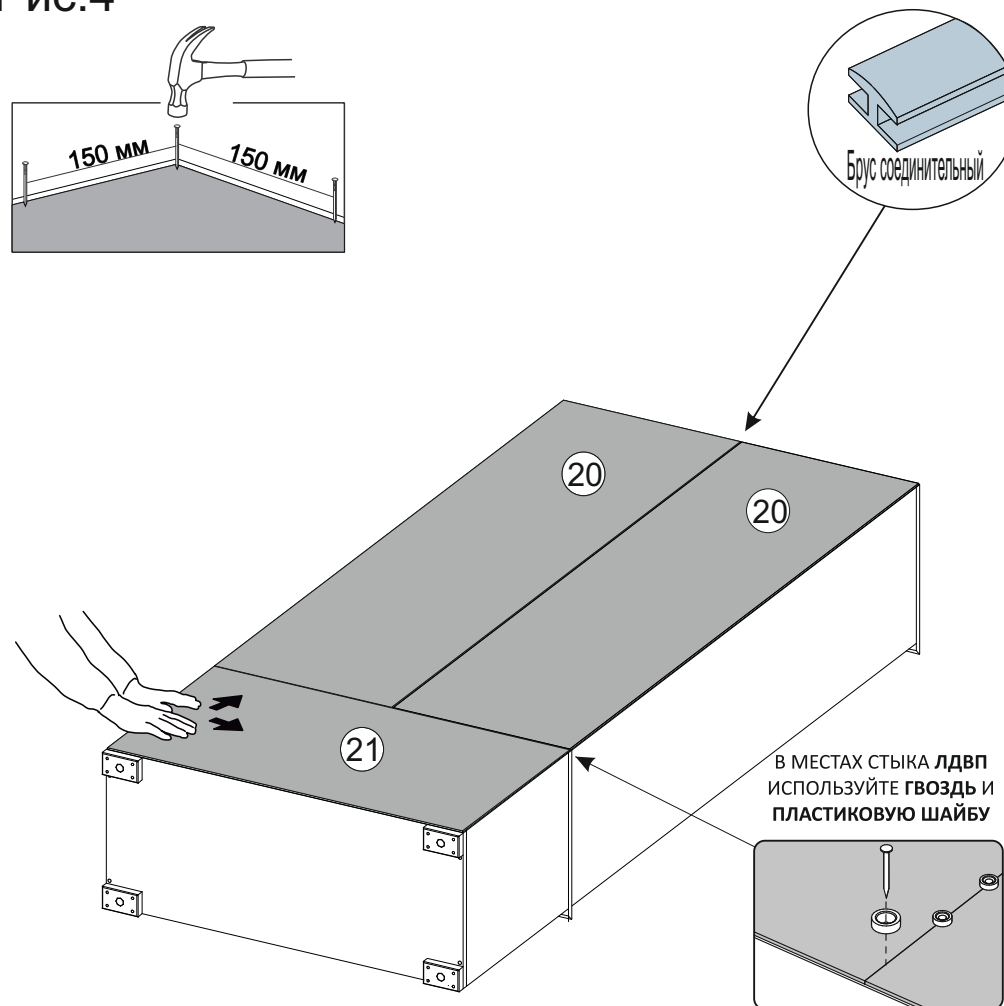
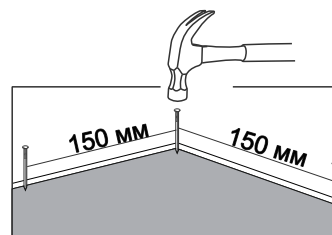


Рис.4



ЗАМЕРЬТЕ ДИАГОНАЛИ СОБРАННОГО КАРКАСА, ОНИ ДОЛЖНЫ БЫТЬ РАВНЫМИ (+/- 1,2мм) (ТОЛЬКО ПОСЛЕ ЭТОГО МОЖЕТЕ ЗАКРЕПИТЬ ЗАДНЮЮ СТЕНКУ ИЗ ЛДВП ПРИ ПОМОЩИ ГВОЗДЕЙ)

Рис.5

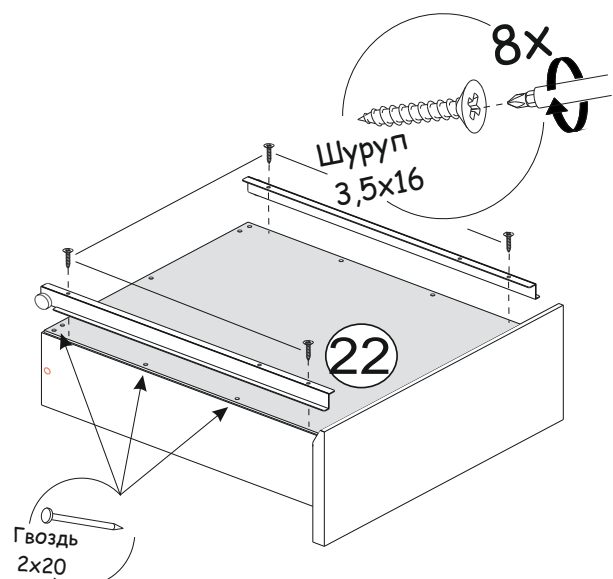
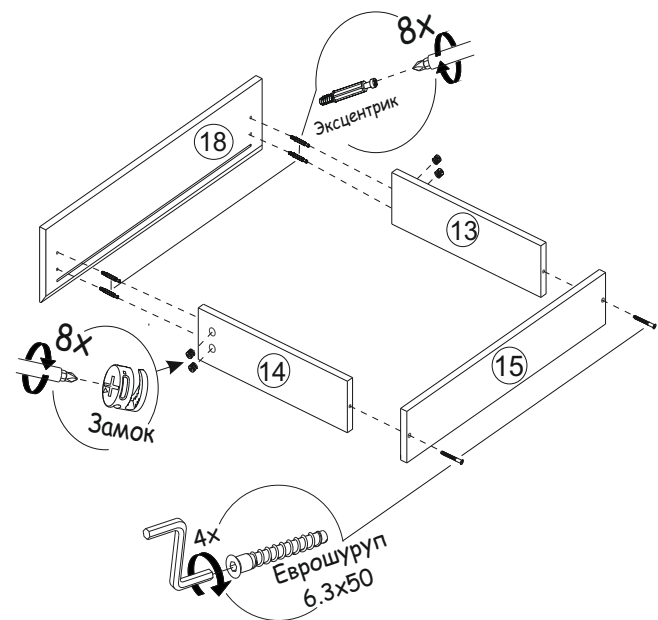
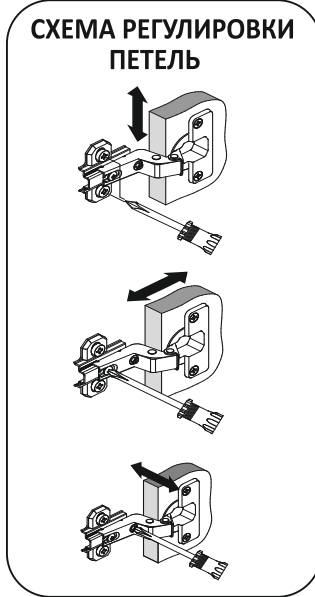
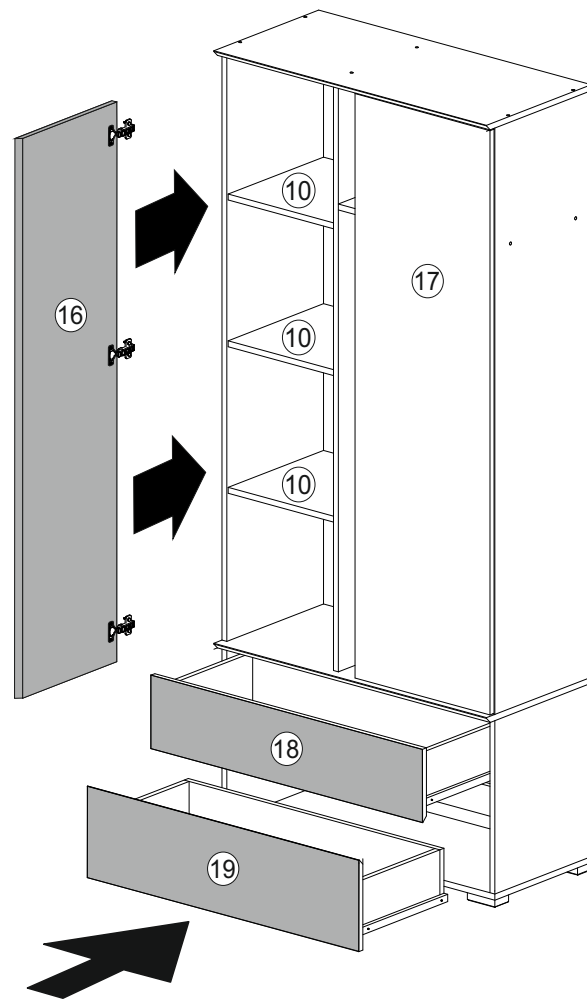
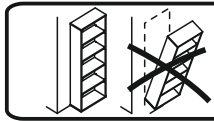


Рис.6



ДЛЯ УСТАНОВКИ ФАСАДА
ПРИКРЕПИТЕ ПЕТЛИ СНАЧАЛА
К ФАСАДУ, ЗАТЕМ
К КОРПУСУ **ШУРУПАМИ 3,5x16**



ДЛЯ ДОПОЛНИТЕЛЬНОЙ УСТОЙЧИВОСТИ ИЗДЕЛИЯ
ЗАКРЕПИТЕ ЕГО К СТЕНЕ ПРИ ПОМОЩИ
ПРЯМОГО НАВЕСА И ДЮБЕЛЬ-ГВОЗДЯ