

ИНСТРУКЦИЯ ПО СБОРКЕ

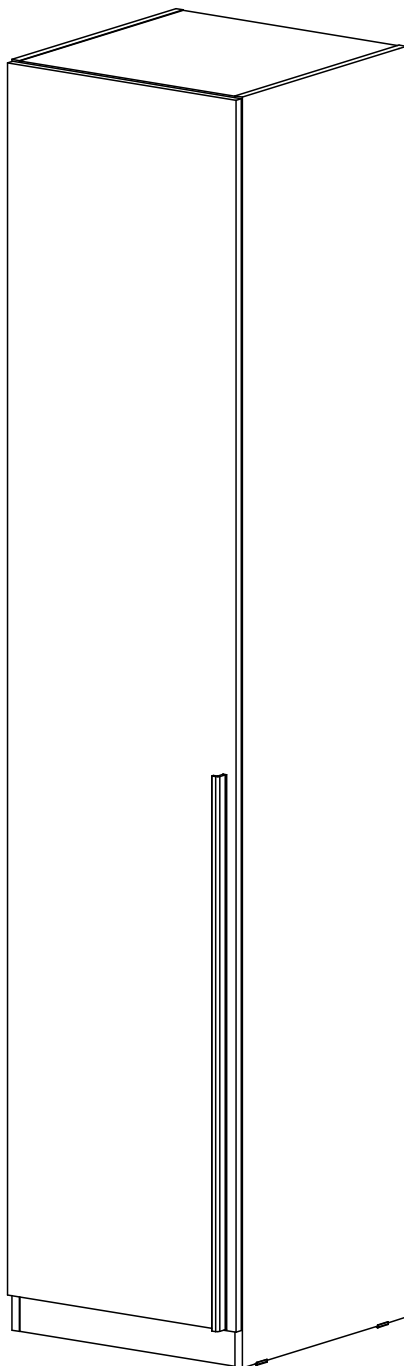
Пенал "Урбан" ПН-01

Габаритные размеры

Ширина: 500 мм

Высота: 2293 мм

Глубина: 510 мм



Максимальная нагрузка

на полку - 10 кг

на штангу - 10 кг



Пенал "Урбан" ПН-01

Срок службы изделия - 5 лет
Срок гарантии - 24 месяца

Соответствует требованиям
ТР ТС 025/2012

Производитель в соответствии с буквой
ООО «МК БТС», г. Пенза, ул. Рябова, стр. 9, помещ. 10, литера А

BTS
МЕБЕЛЬНАЯ КОМПАНИЯ

Дата изготовления _____

ОБЩИЕ ТЕХНИЧЕСКИЕ УКАЗАНИЯ

Настоятельно рекомендуем перед началом сборки внимательно ознакомиться с данной инструкцией, проверить наличие всех деталей и фурнитуры согласно комплектовочным ведомостям, убедиться в их качестве (отсутствие царапин, сколов, вмятин и т.д.) т.к. претензии по количеству комплектующих и качеству изделия после сборки не принимаются.

Сборку советуем производить вдвоём на ровной поверхности, в качестве подкладочного материала рекомендуем использовать гофрокартон от упаковок.

Производитель оставляет за собой право вносить изменения, не нарушающие внешнего вида и габаритных размеров изделия (замена крепёжной фурнитуры, ножек, ручек и т. д. на аналоги).

Правила эксплуатации

Для длительного сохранения эксплуатационных и эстетических качеств мебели необходимо соблюдать следующие правила по уходу за мебелью во время ее эксплуатации.

- эксплуатировать мебель в сухом, проветриваемом помещении с температурой воздуха от +10 С до +40 С и влажностью воздуха не более 70%;
- в процессе эксплуатации мебели возможно ослабление крепежной фурнитуры - необходимо ее поправлять;
- при эксплуатации изделий имеющие декоративные решения в виде стекла или зеркал необходимо помнить, что эксплуатация стекла и зеркал с трещиной сопряжено с риском получения травм. Следует немедленно заменить стекло/зеркало при появлении трещин;
- не допускать скопления влаги на поверхностях изделия во избежание набухания щитов и отклейки кромок;
- беречь поверхности от механических повреждений, не допускать повреждения защитного слоя УФ-печати и воздействия высоких температур;
- протирать изделия влажной мягкой тканью (на УФ-печати применять микрофибру для зеркал), также возможно мыть с легким мыльным раствором с последующей протиркой насухо. Запрещено применение абразивных порошков и жестких металлических щеток.
- Запрещено использование агрессивных средств очистки, таких как растворители, бензин, обезжиривающие средства, содержащие кислоты, спирты и соли, моющие средства типа «Мистер Мускул», «Fairgy» и т.д.


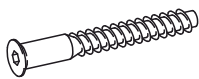


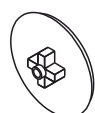

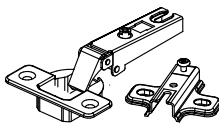
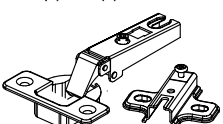
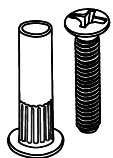
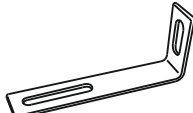
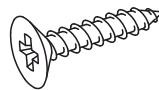
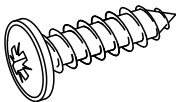
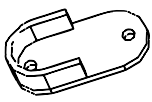
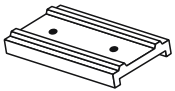

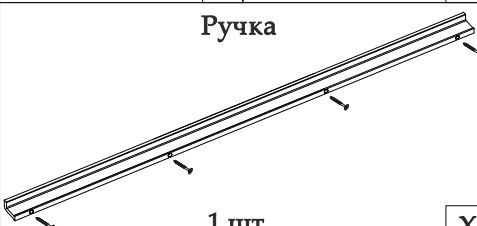
Гарантийные обязательства

Изготовитель гарантирует соответствие мебели требованиям ГОСТ 16371-2014, ТР ТС 025/2012 при соблюдении условий транспортировки, хранения, сборки (для мебели, поставляемой в разобранном виде), эксплуатации.

Срок службы изделия - 5 лет (при соблюдении условий эксплуатации мебели).

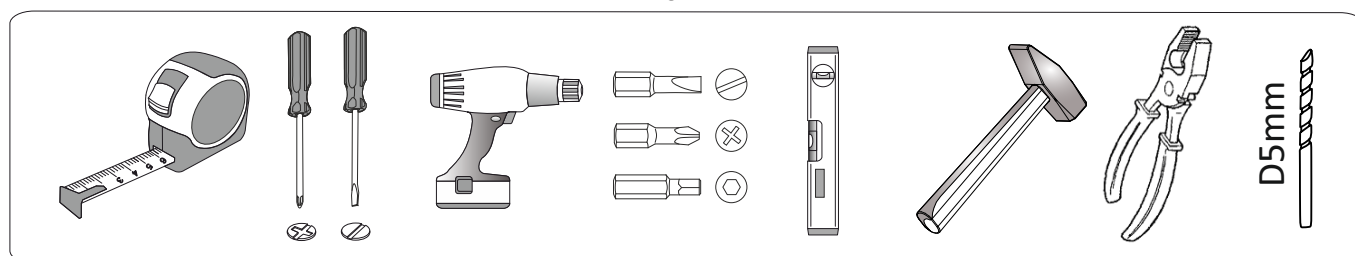
Гарантийный срок эксплуатации мебели - 24 месяца.

Фурнитура

<p>Гвоздь 2x20</p>  <p>48 шт. A</p>	<p>Евровинт 6x50</p>  <p>2шт. B</p>	<p>Евроключ</p>  <p>1 шт. C</p>	<p>Заглушка для евровинта</p>  <p>2 шт. D</p>	<p>Заглушка для эксцентрика</p>  <p>12 шт. E</p>	<p>Заглушка технологическая Ф5</p>  <p>4 шт. F</p>
<p>Петля накладная</p>  <p>2 шт. M</p>	<p>Петля накладная с доводчиком</p>  <p>2 шт. Md</p>	<p>Межсекционная стяжка</p>  <p>2 шт. T</p>	<p>Уголок овербаланс</p>  <p>2 шт. R</p>	<p>Шуруп 4x16</p>  <p>20 шт. V</p>	<p>Шуруп 4x16 с прессшайбой</p>  <p>4 шт. W</p>
<p>Фланец для овал трубы</p>  <p>2 шт. N</p>	<p>Подпятник</p>  <p>4 шт. L</p>	<p>Эксцентриковая стяжка</p>  <p>20 шт. Y</p>	<p>Ручка</p>  <p>1 шт. X</p>		

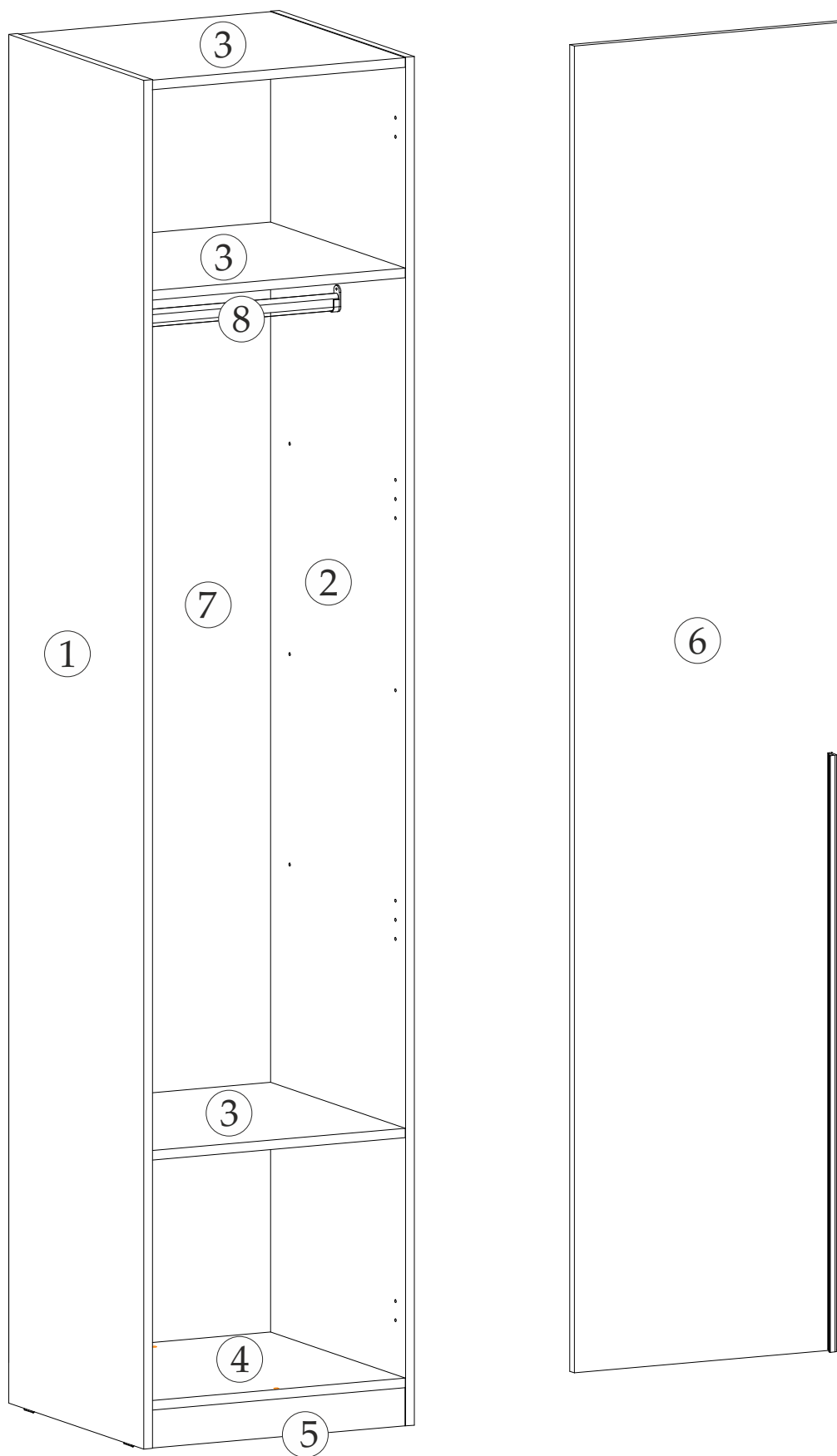
Спецификация материалов					
Поз.	Наименование	Длина, мм	Ширина, мм	Кол-во, шт	Упак
1	Боковина левая	2290	490	1	1
2	Боковина правая	2290	490	1	1
3	Вязка	468	489	3	2
4	Вязка нижняя	468	489	1	2
5	Цоколь	468	64	2	2
6	Створка	2220	496	1	1
7	ЛДВП	496	2220	1	1
8	Штанга	464		1	2
9	Проложка для сверления	490	70	1	1

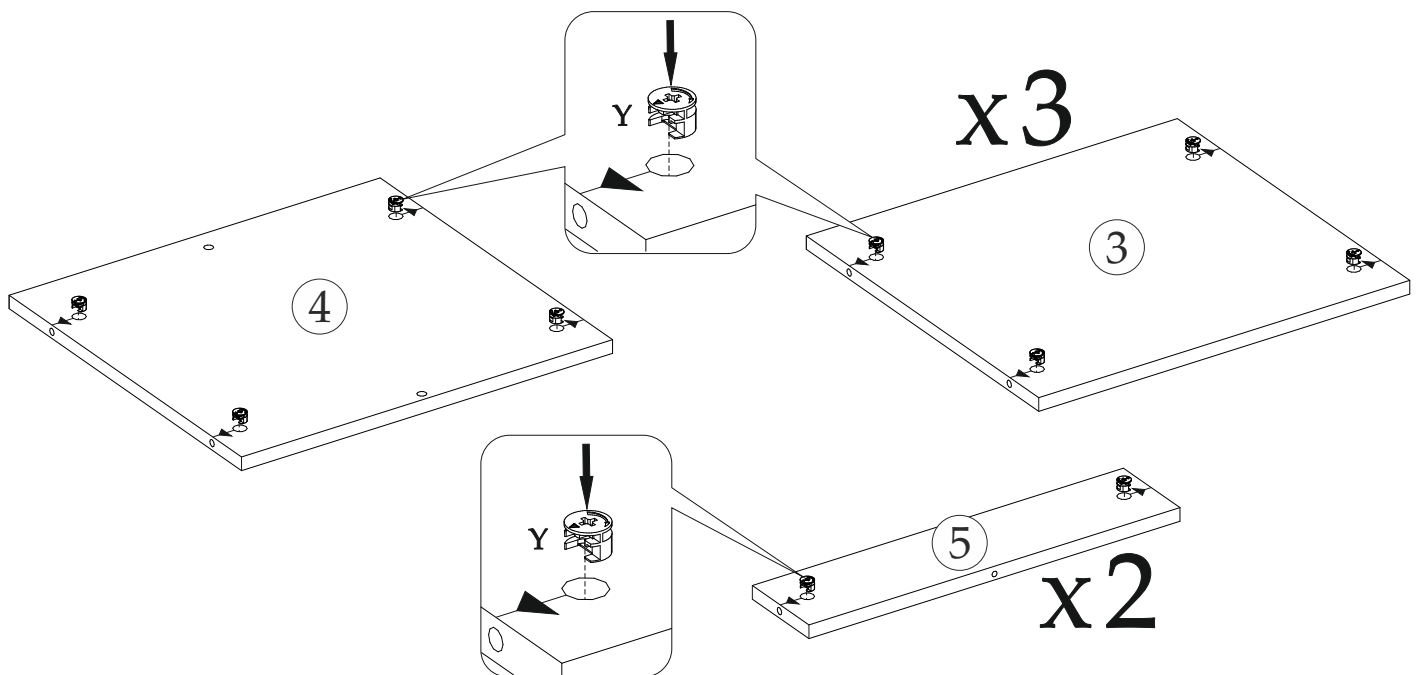
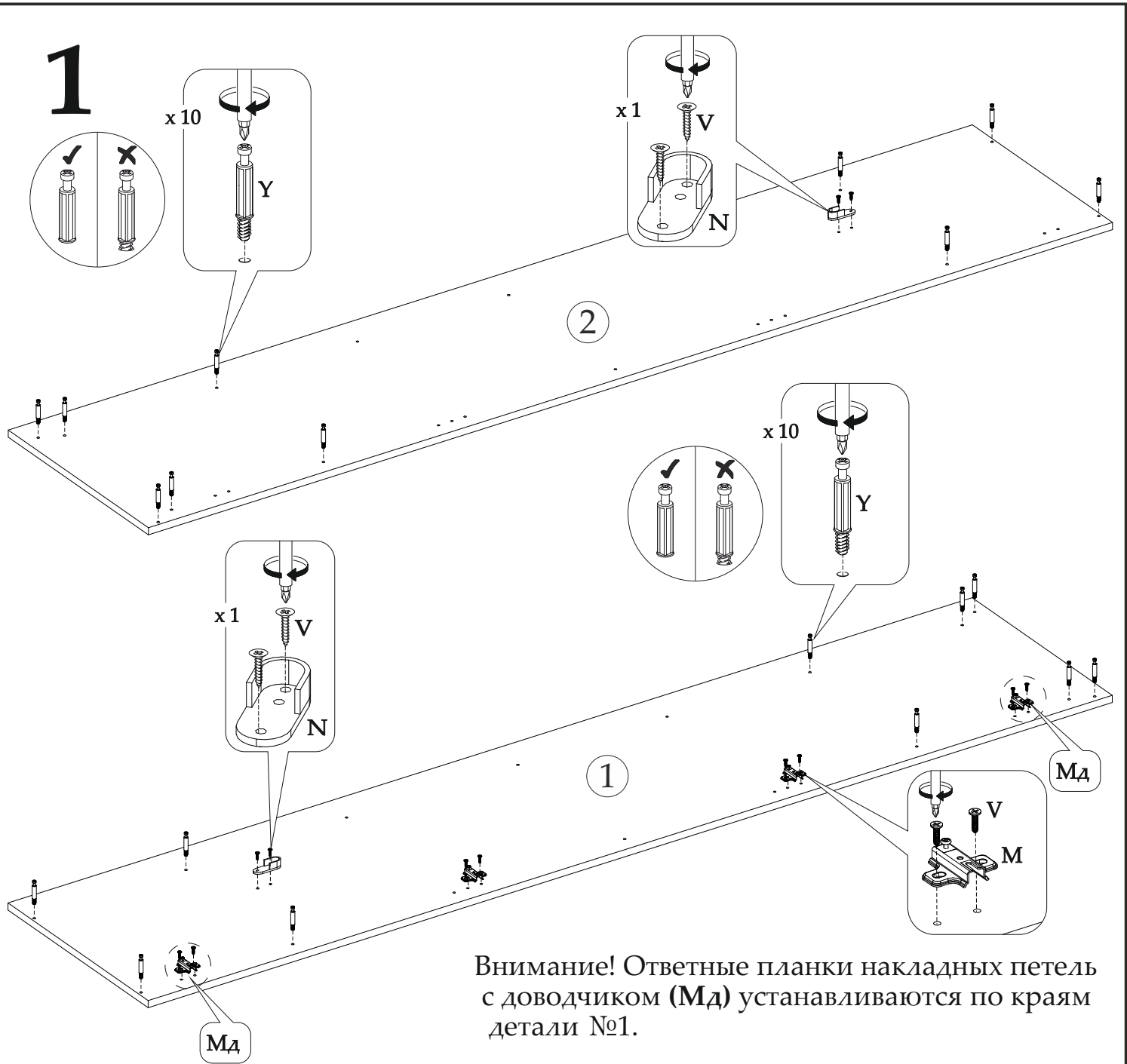
Инструменты



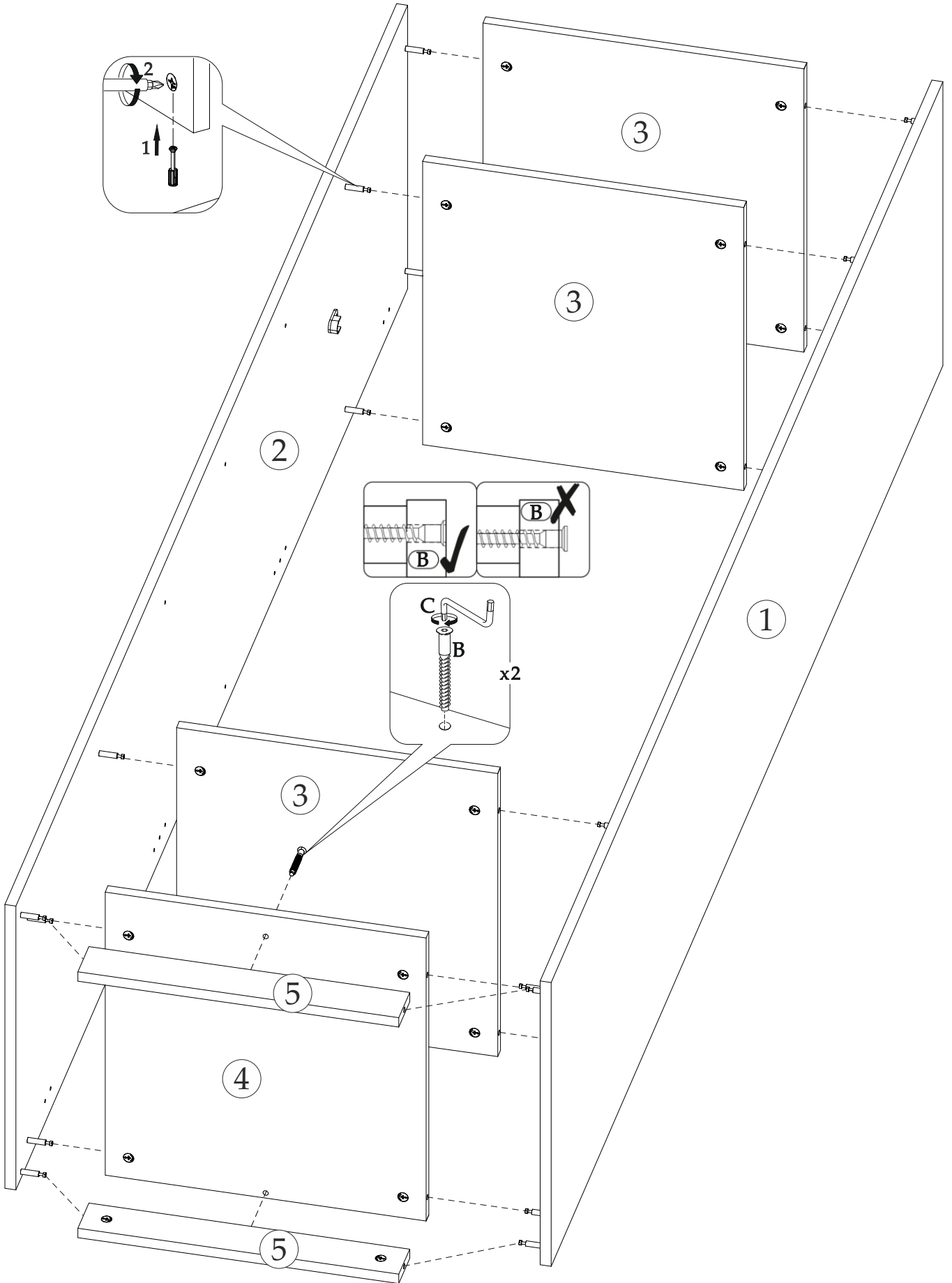
**Качество мебели зависит от качества сборки.
Рекомендуем сборку мебели доверить специалистам!**

ПОРЯДОК СБОРКИ



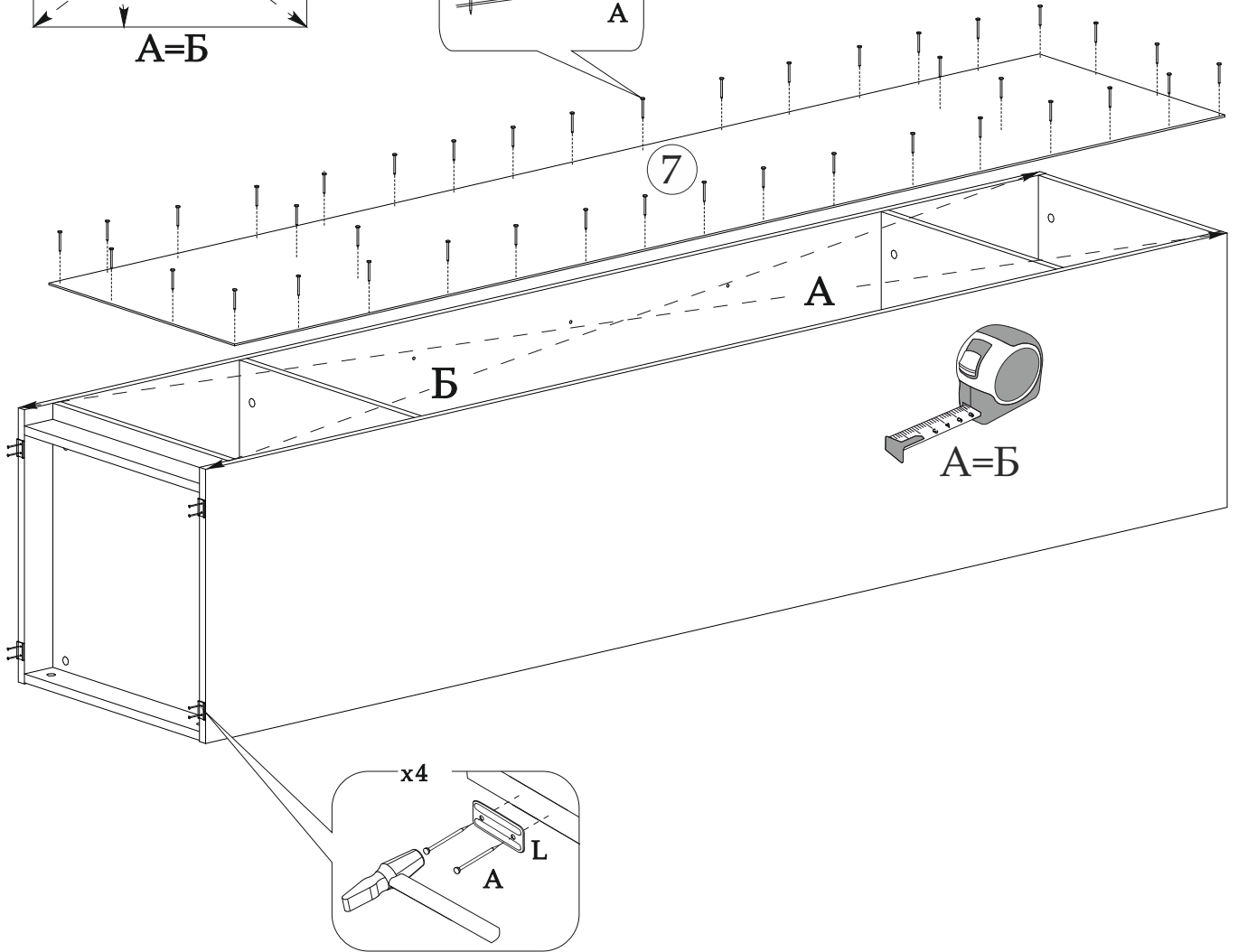
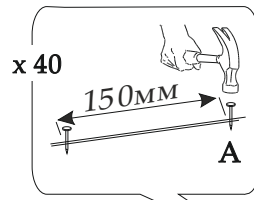
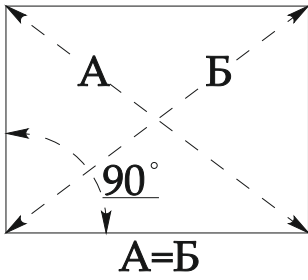


2

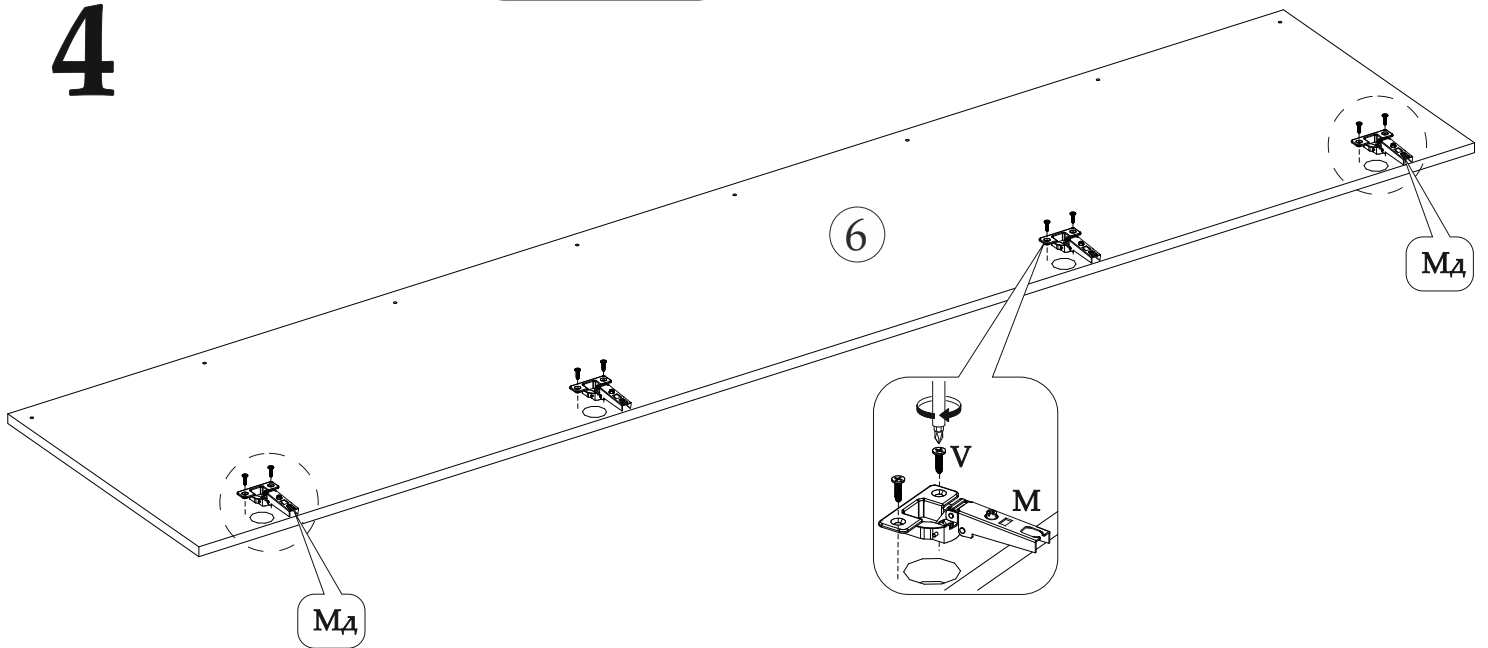


3

Соблюдайте равенство диагоналей при установке задней стенки



4



Внимание! Накладные петли с доводчиком (Мд) устанавливаются по краям детали №6.

7

