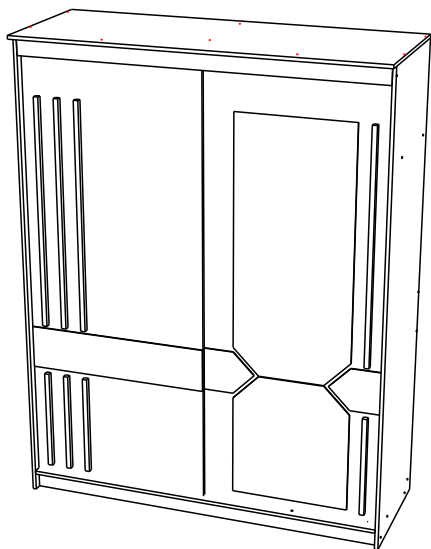




SV-МЕБЕЛЬ

мебельная фабрика



Шкаф-купе №25 (1,5/1,7м)

1500/1700x2200x650 (ШxВxГ)



Уважаемые покупатели! Идеального качества сборки можно добиться только путем привлечения ПРОФЕССИОНАЛЬНОГО (толкового) сборщика мебели.



ОСТОРОЖНО! Во избежание сколов и порчи деталей будьте аккуратны во время сборки.

Все замечания и пожелания присылайте по адресу sv-mebel@inbox.ru, они будут рассмотрены НЕЗАМЕДЛИТЕЛЬНО.



РУССКИЙ

Важная информация
Внимательно прочитайте.
Необходимо тщательно следовать всем рекомендациям.

Сохраните эту информацию для справок в дальнейшем.

ВНИМАНИЕ!

Опрокидывание мебели может стать причиной получения серьезных травм или даже привести к смерти. Чтобы предотвратить опрокидывание, необходимо обеспечить стационарное крепление мебели к стене с помощью крепежных аксессуаров.

Материалы стен различаются, поэтому крепежные средства не прилагаются. Используйте крепежные средства, подходящие для материала стен в вашем доме. Для выбора подходящих крепежных средств обратитесь в специализированный магазин.



ENGLISH

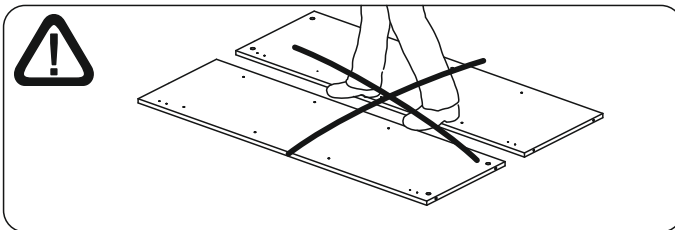
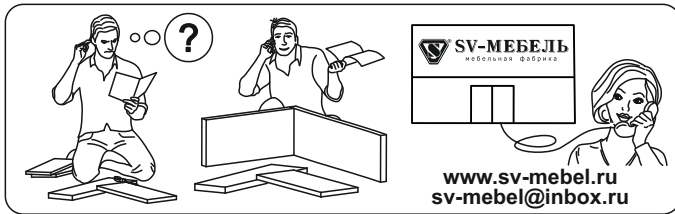
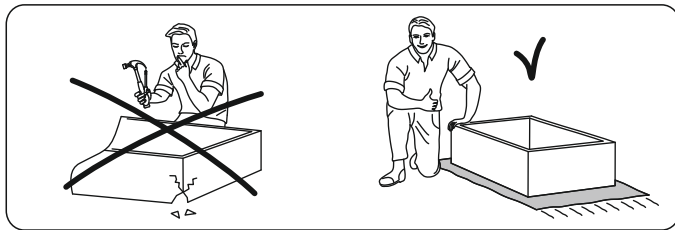
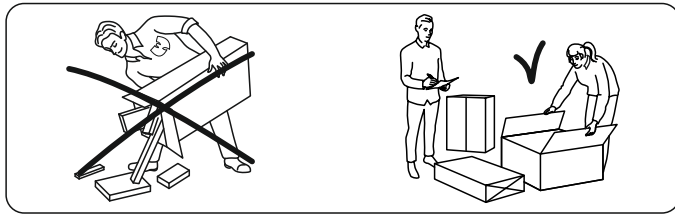
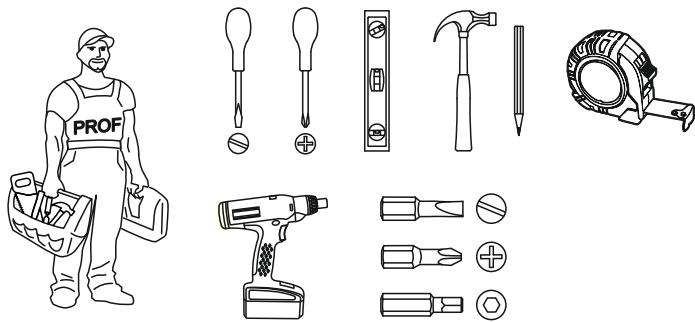
Important information
Read carefully
Follow each step of the instruction carefully

Keep this information for further reference

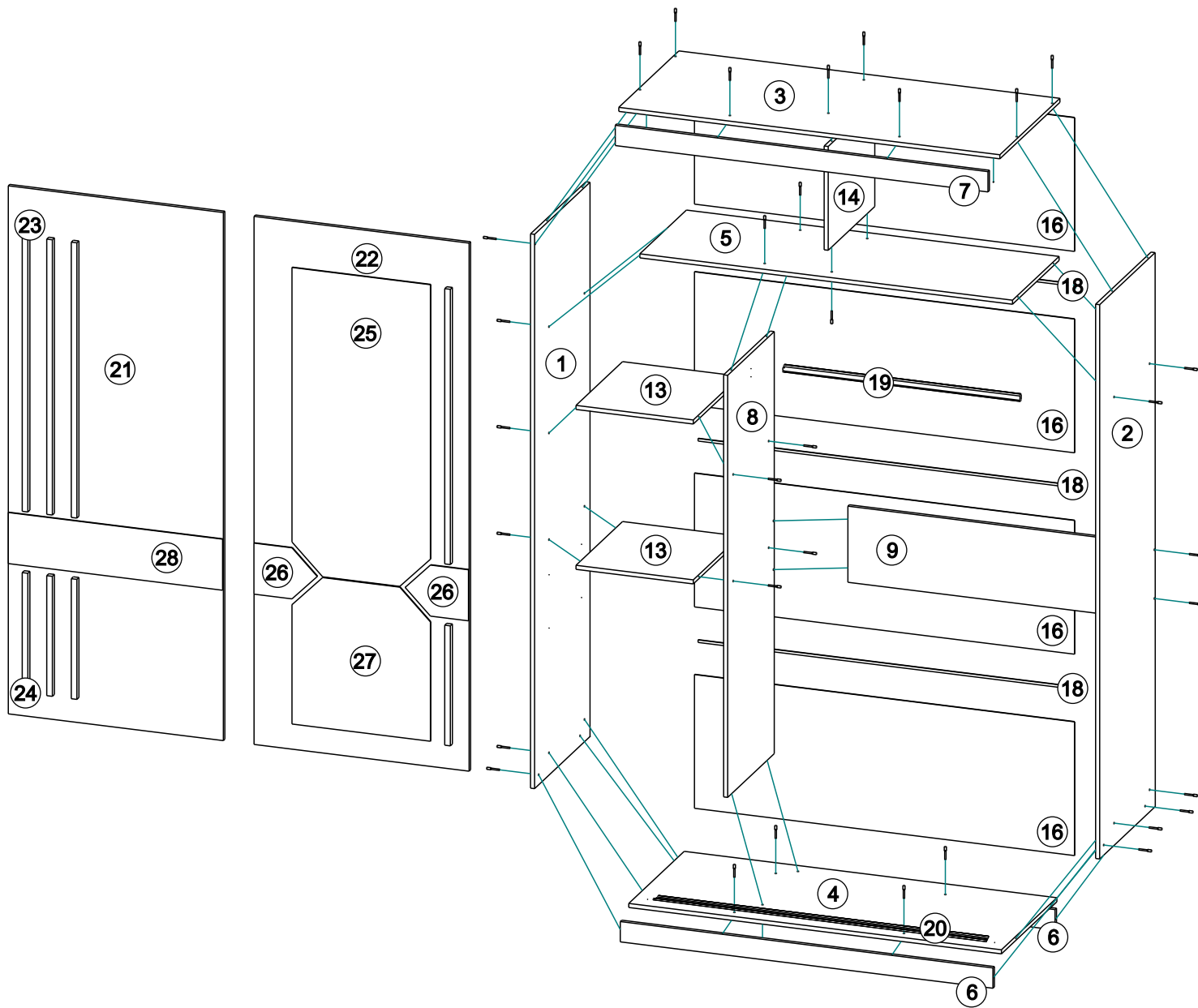
WARNING!

Serious or fatal crushing injuries can occur from furniture tip-over. To prevent this furniture from tipping over it must be permanently fixed to the wall with the included wall attachment devices.

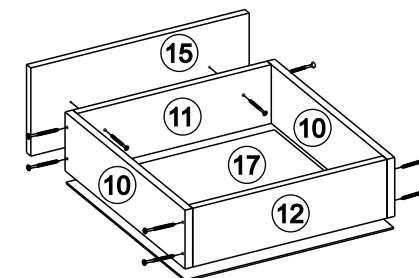
Fastening devices for the wall are not included since different wall materials require different types of fastening devices. Use fastening devices suitable for the walls in your home. For advice on suitable fastening devices, contact your local specialized dealer.



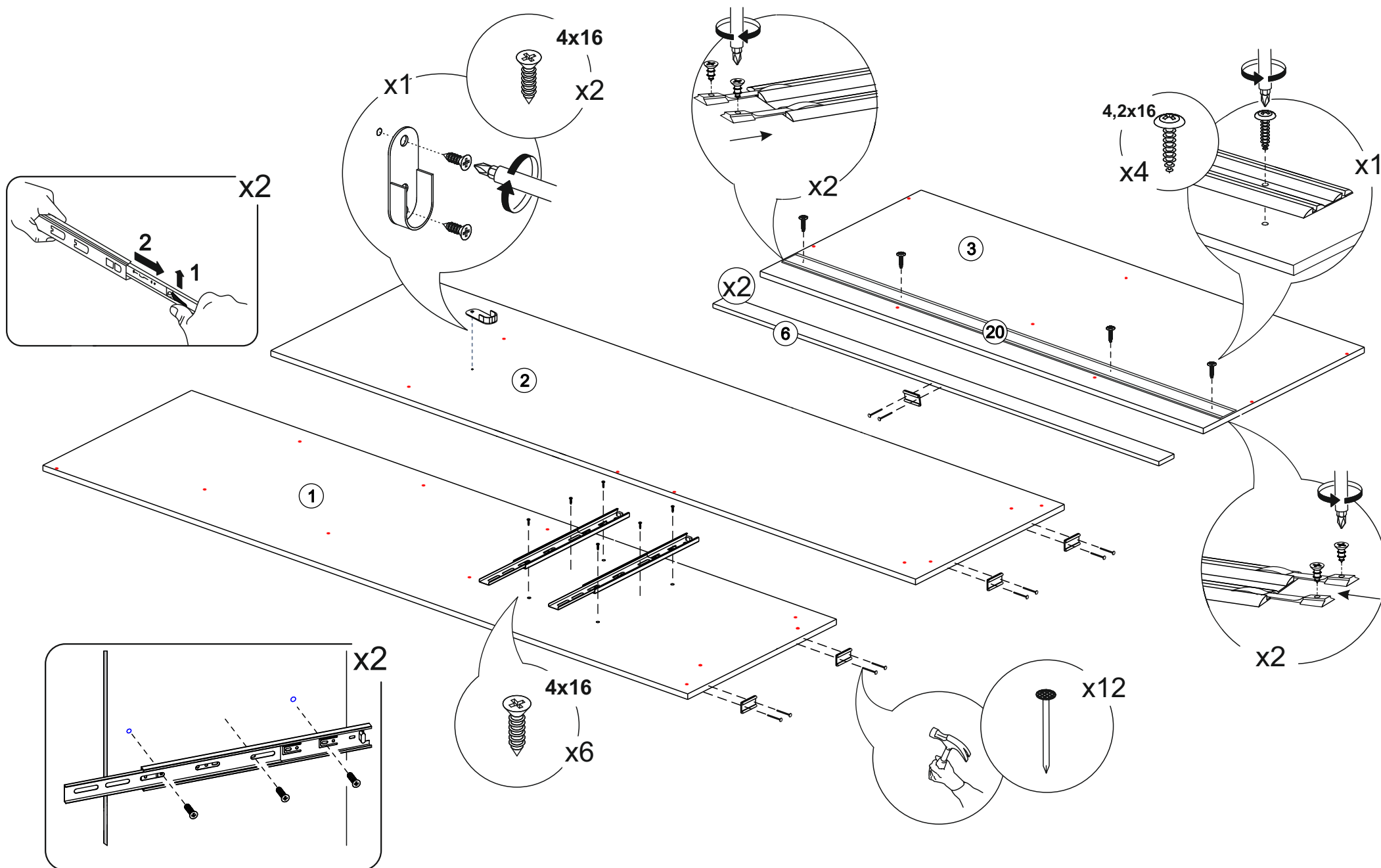
7x50 x44	1,6x25 x110	4x16 x63	 x1	 4,5m x1	 x35	 x2
4x30 x28	4x45 x16	 x4		 x8	 x6	4,2x16 x10
						35:400 x2



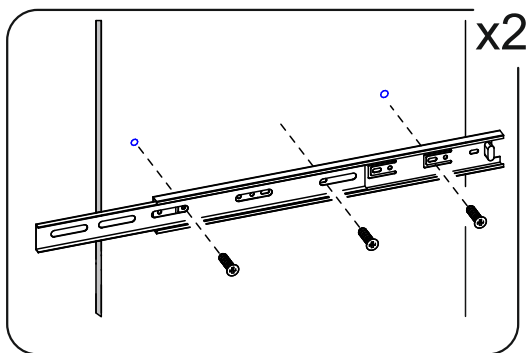
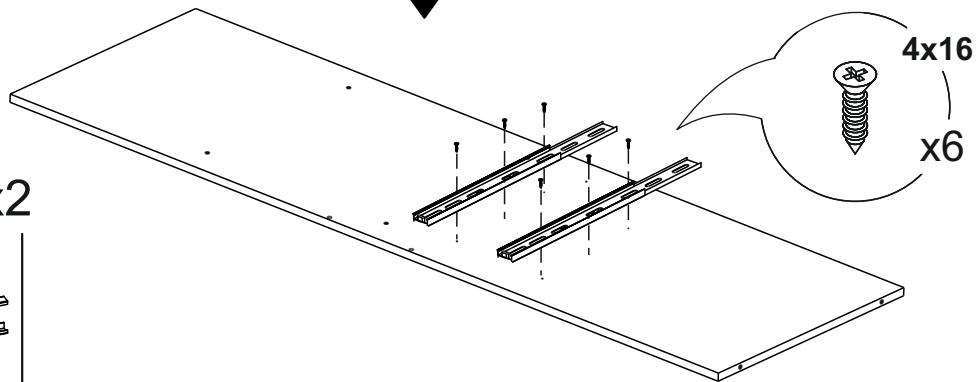
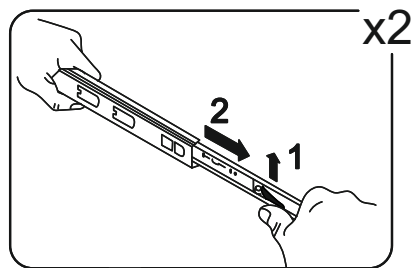
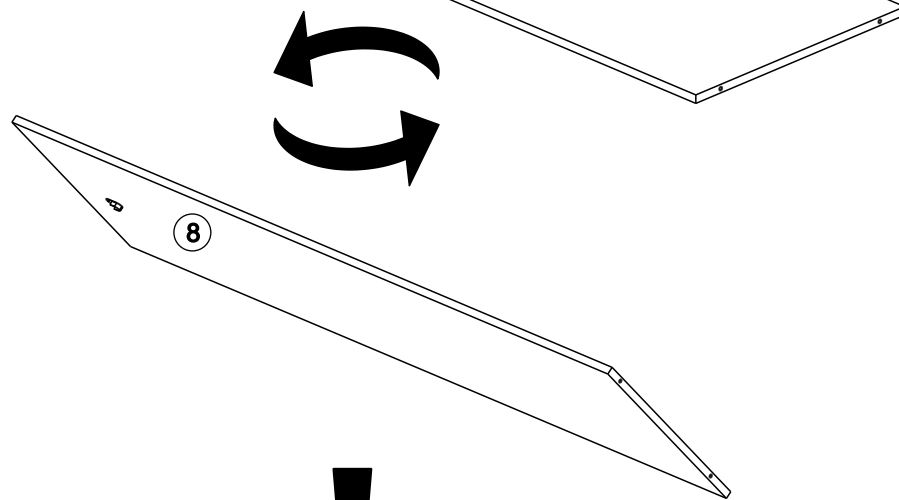
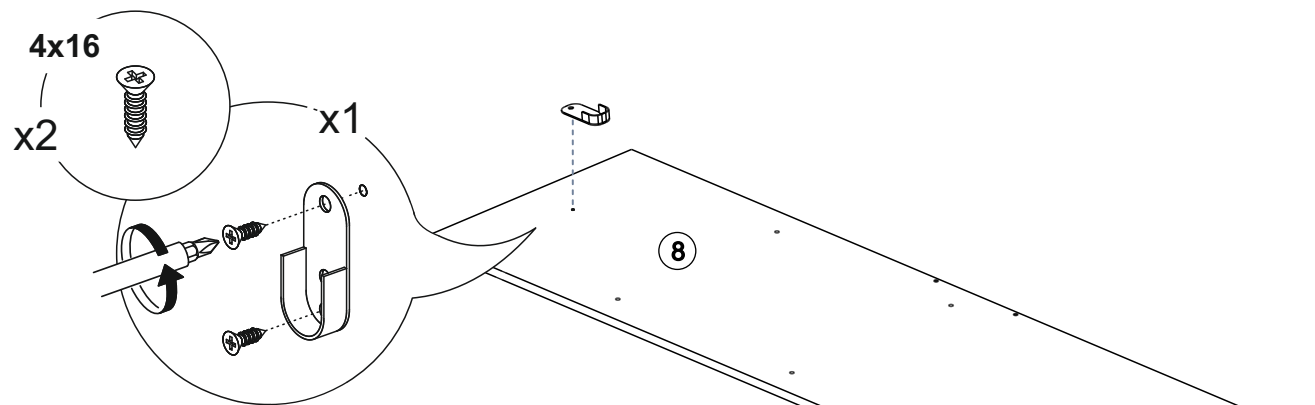
1 2 3	1,5M		1,7M		Icons	Icons
	mm	mm	mm	mm		
1,2	2184	600	2184	600	2	1
3	1501	650	1701	650	1	2
4	1468	600	1668	600	1	2
5	1468	504	1668	504	1	2
6	1468	80	1668	80	2	2
7	1468	80	1668	80	1	1
8	1663	504	1663	504	1	1
9	990	300	1190	300	1	2
10	424	120	424	120	4	2
11,12	404	120	404	120	4	2
13	462	504	462	504	2	2
14	409	504	409	504	1	1
15	454	180	454	180	2	2
16	1497	527	1697	527	4	1
17	433	421	433	421	2	1
18	1467		1667		3	2
19	985		1185		1	2
20	1467		1667		2	2
21	2068	742	2068	842	1	3
22	2068	742	2068	842	1	4
23	1078	22	1078	22	4	6
24	470	22	470	22	4	6
25	1196	442	1196	542	1	4
26	248	200	248	200	2	4
27	588	442	588	542	1	4
28	739	200	839	200	1	3



1

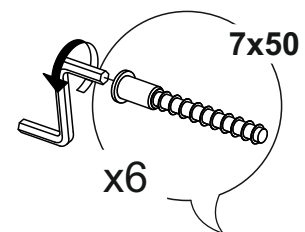
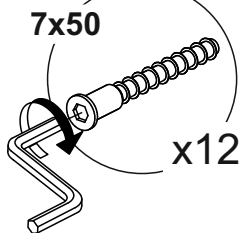
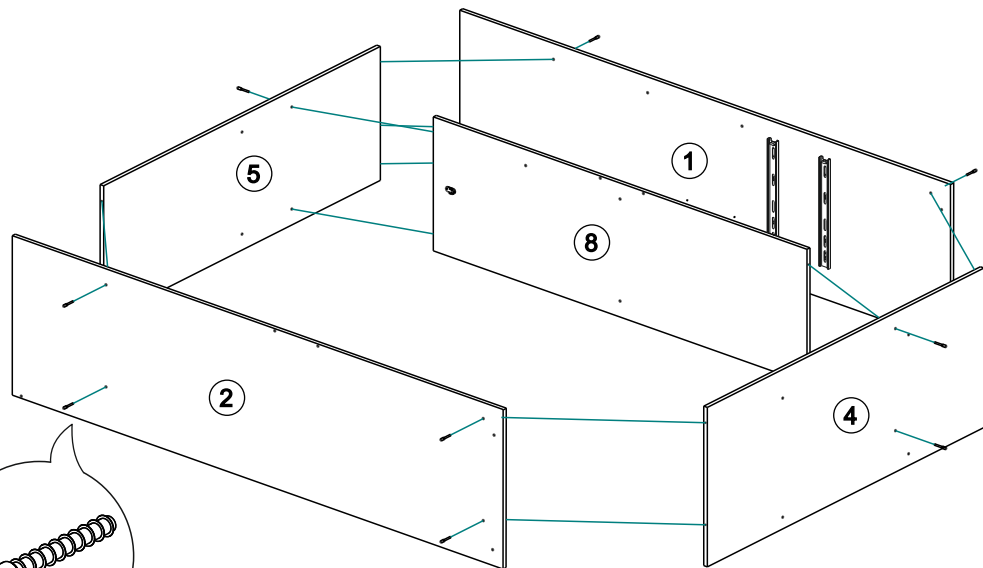


2

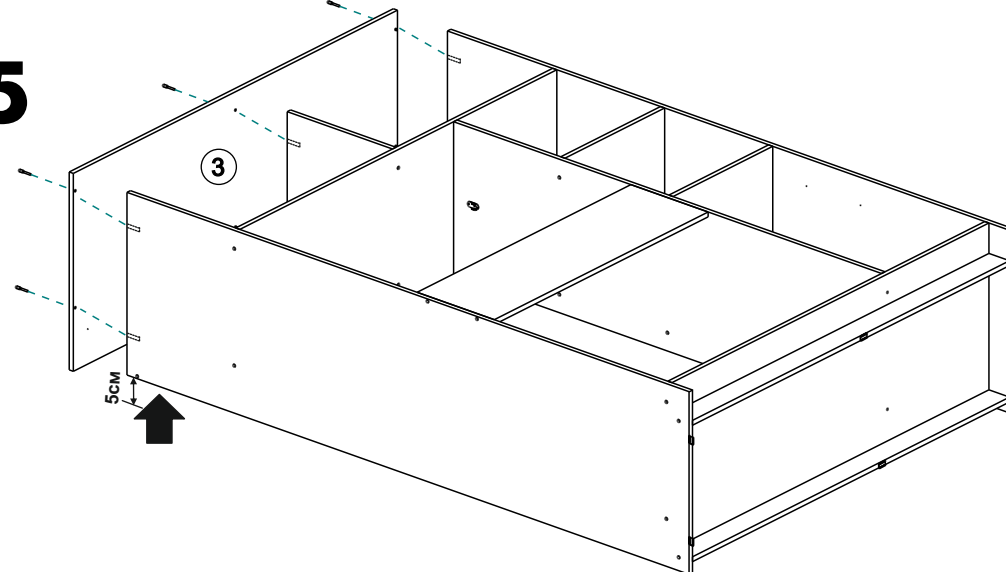


5 ШК №25 (1,5/1,7м)

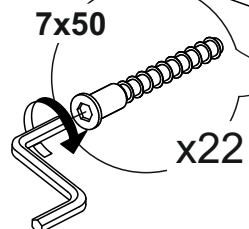
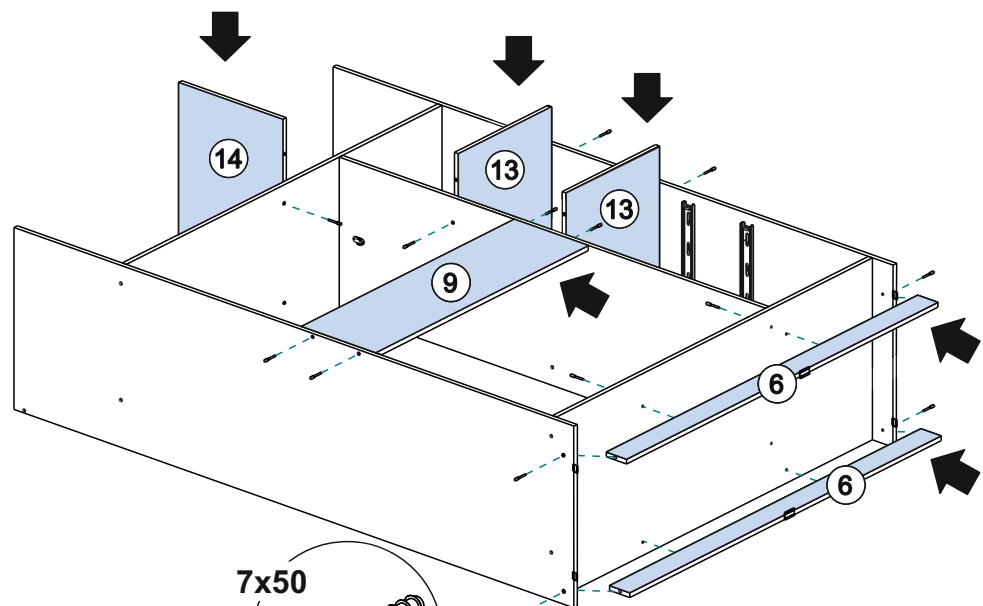
3



5

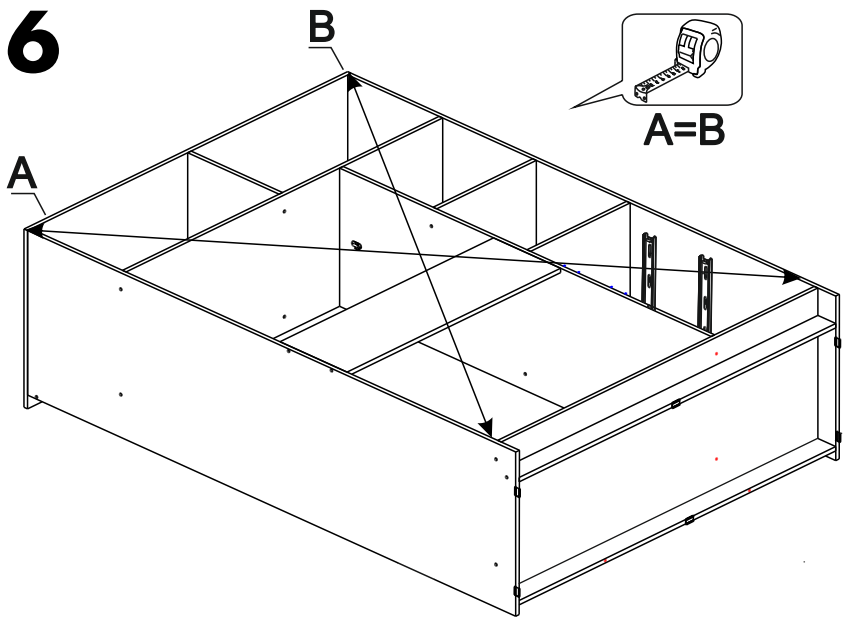


4

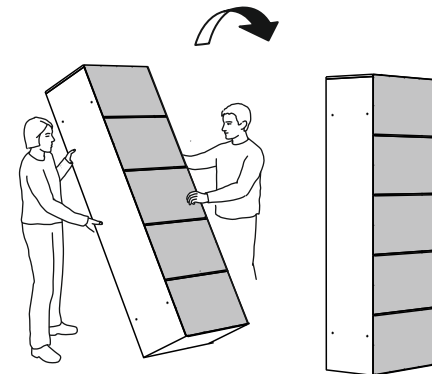
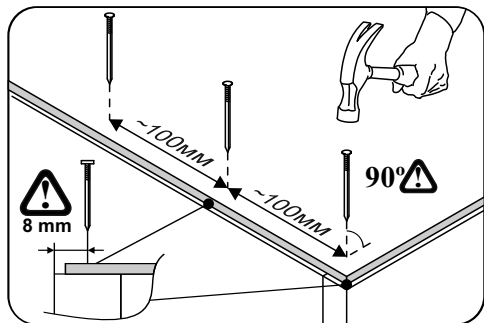
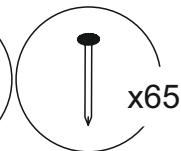
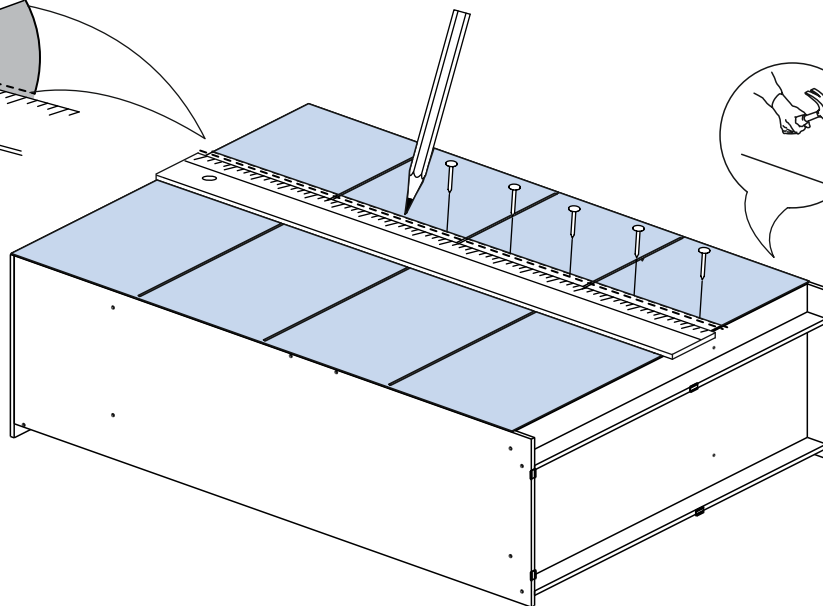
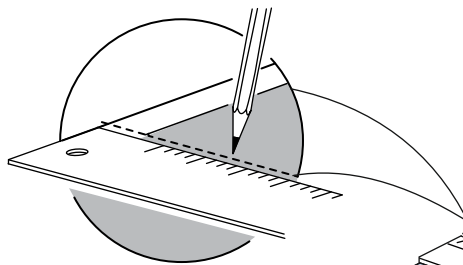
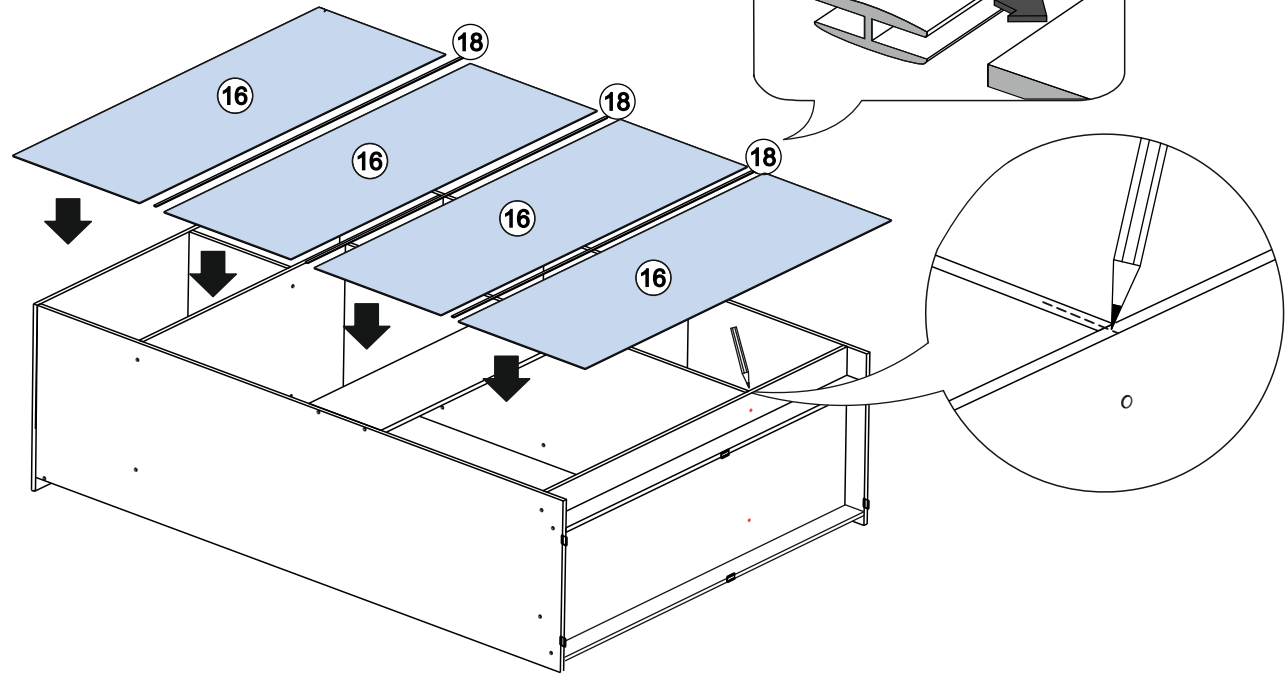


6 ШК №25 (1,5/1,7м)

6

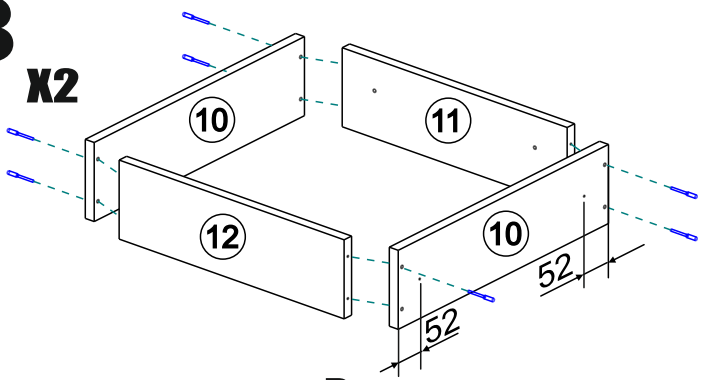


7

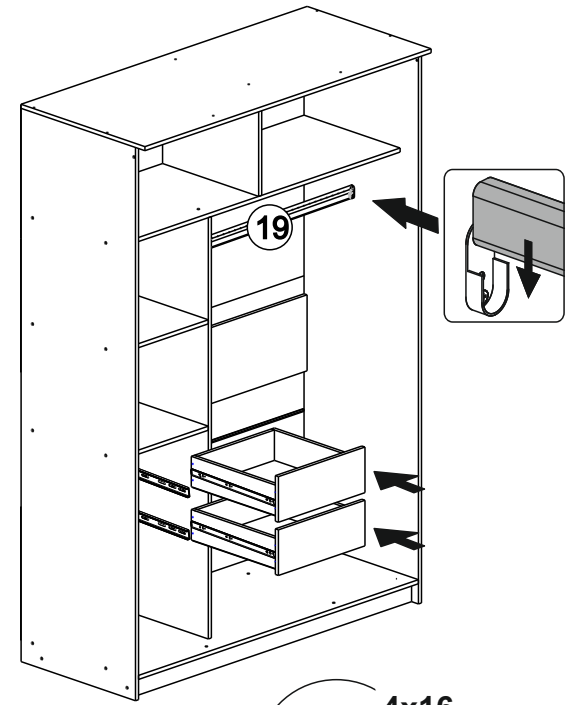


8

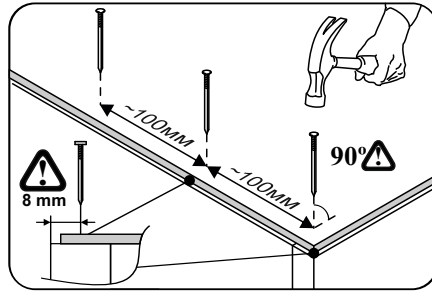
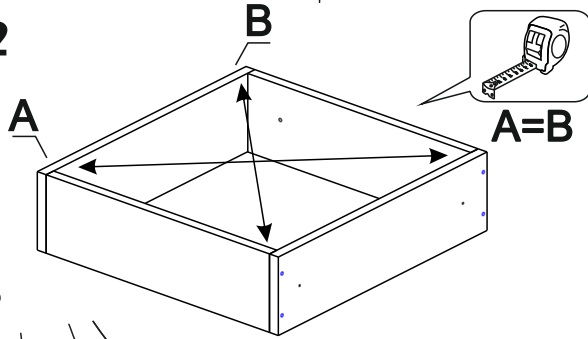
X2



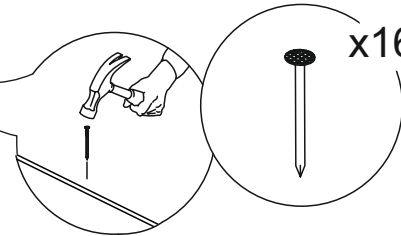
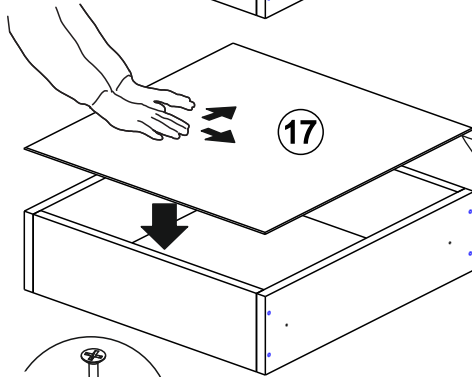
9



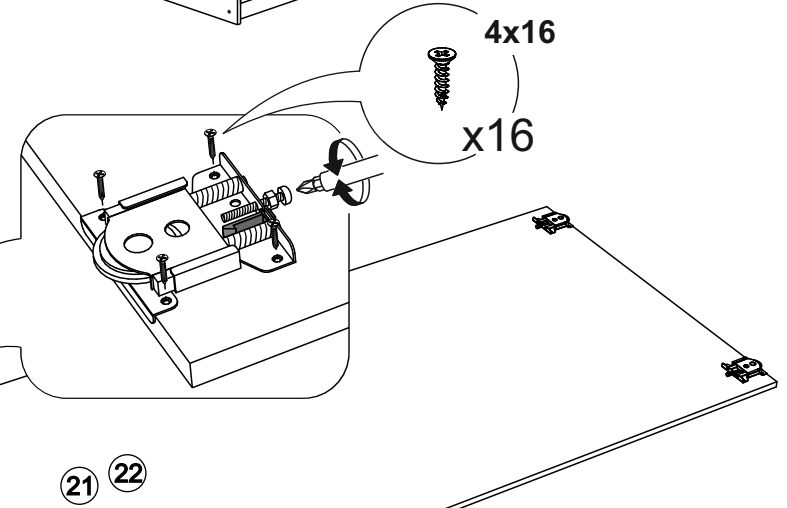
X2



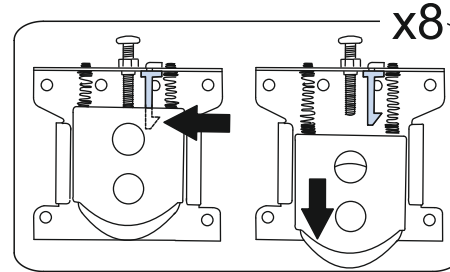
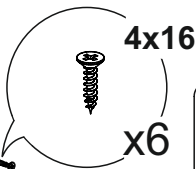
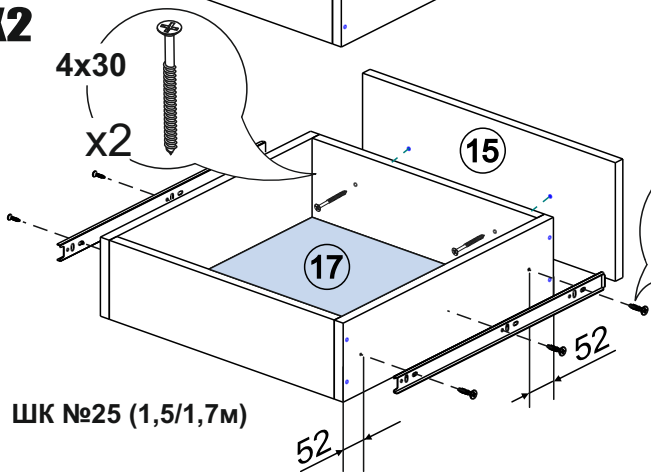
X2



10

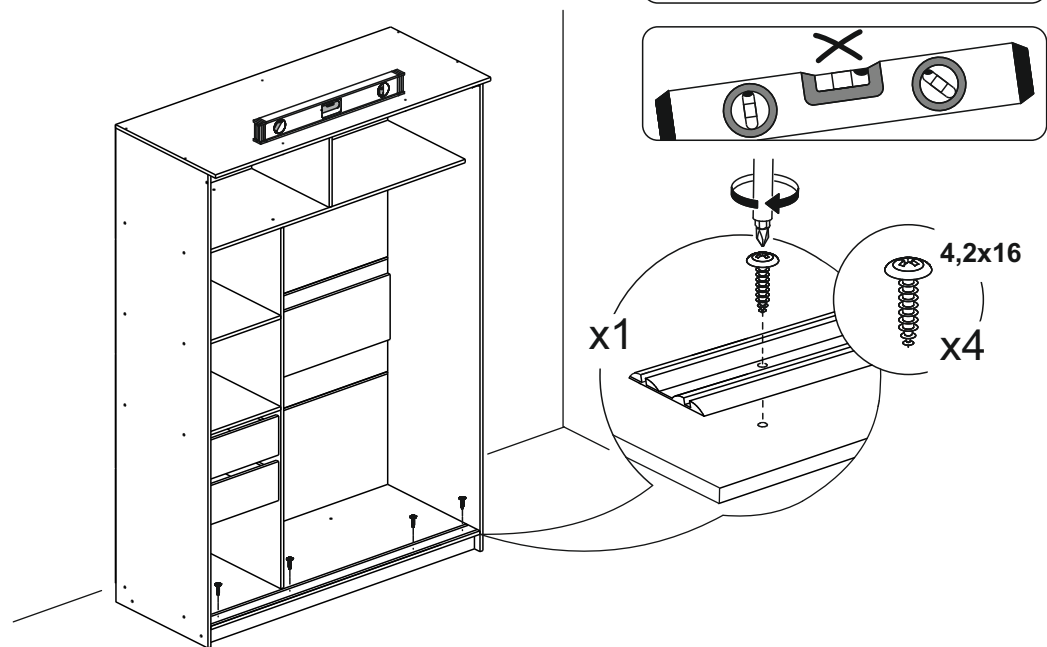


X2

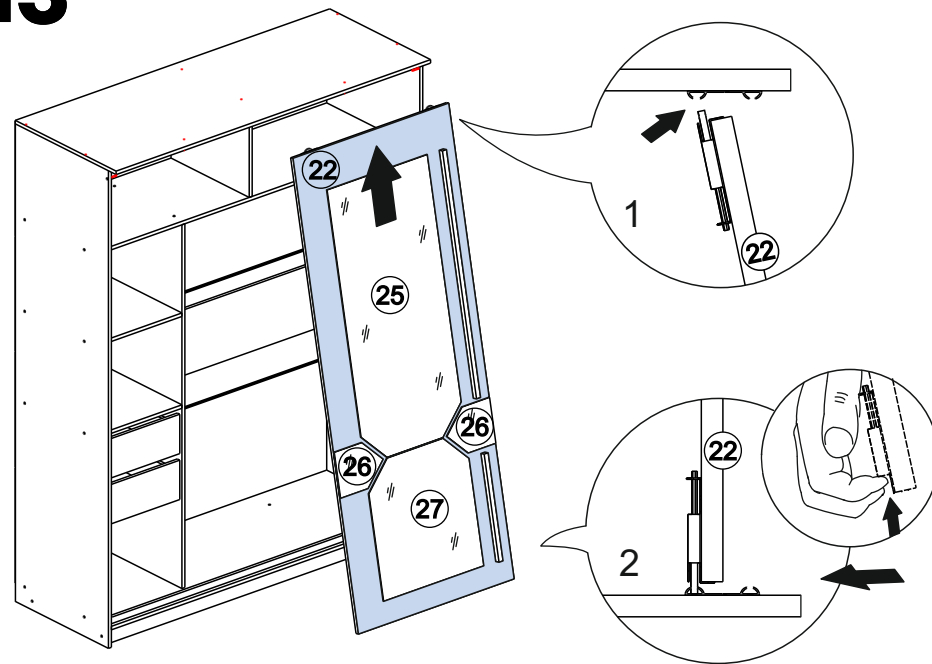


8 ШК №25 (1,5/1,7м)

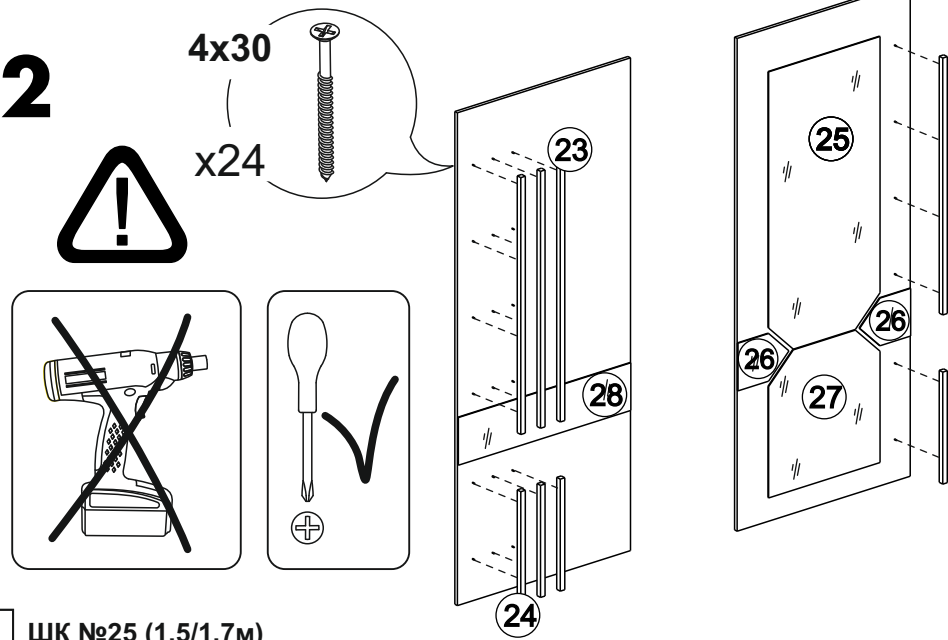
11



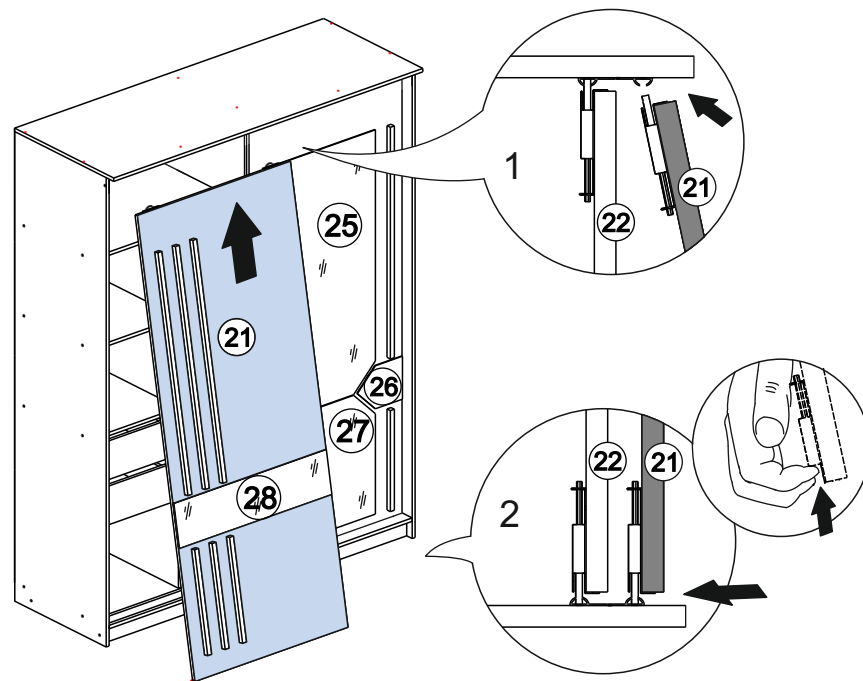
13



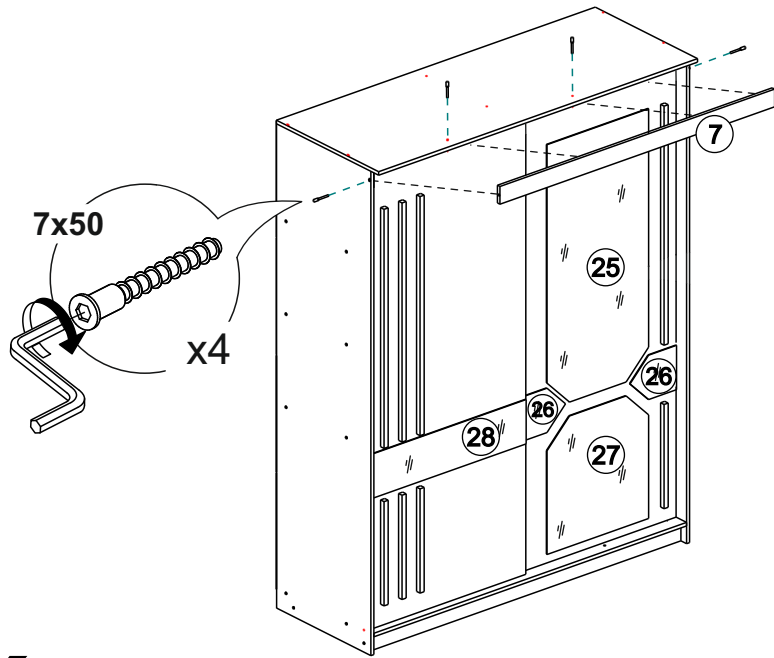
12



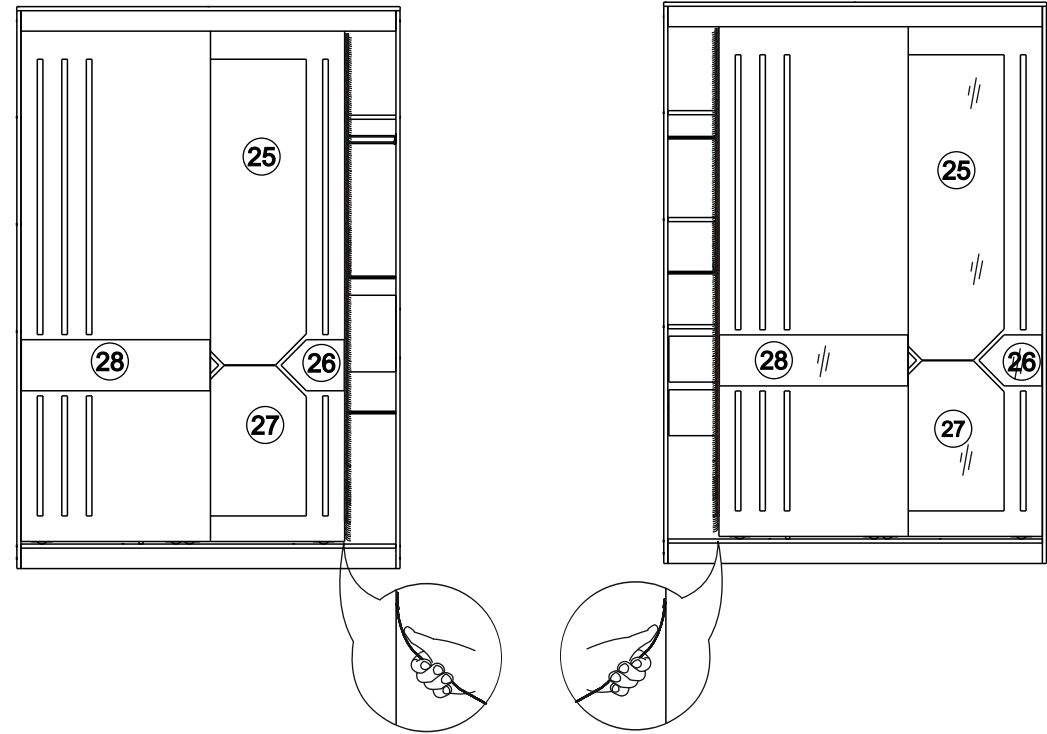
14



15



17



16

