

Модульная система "Дольче"

Тумба прикроватная

501x388x294 (ШxВxГ)



Уважаемые покупатели! Идеального качества сборки можно добиться только путем привлечения **ПРОФЕССИОНАЛЬНОГО** (толкового) сборщика мебели.

Все замечания и пожелания присылайте по адресу mebelesonoma@mail.ru, они будут рассмотрены **НЕЗАМЕДЛИТЕЛЬНО**.



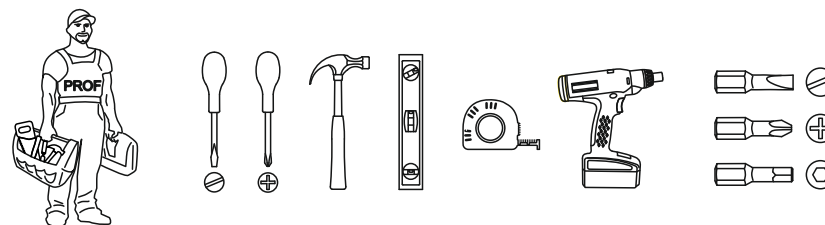
Важная информация. Внимательно прочитайте. Необходимо тщательно следовать всем рекомендациям.



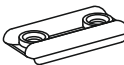


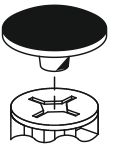
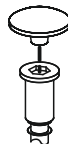
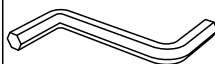
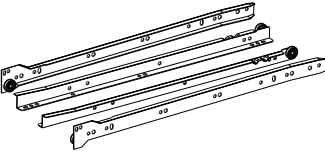

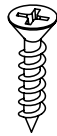

Сохраните эту информацию для справок в дальнейшем.




ВНИМАНИЕ!

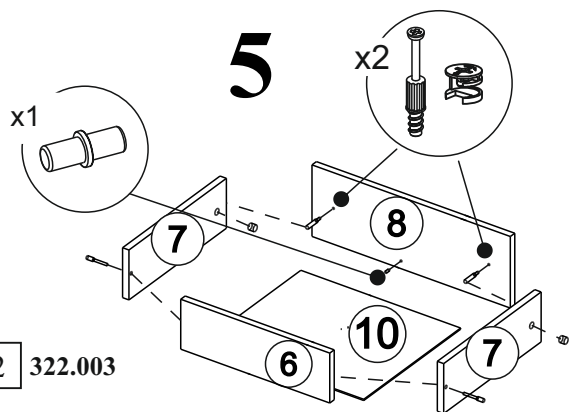
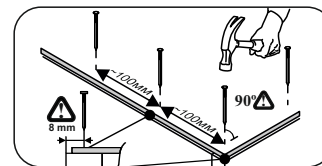
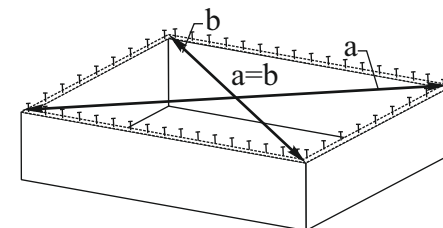
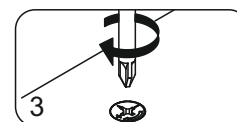
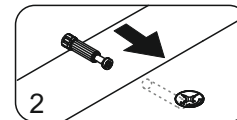
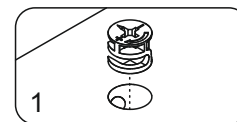
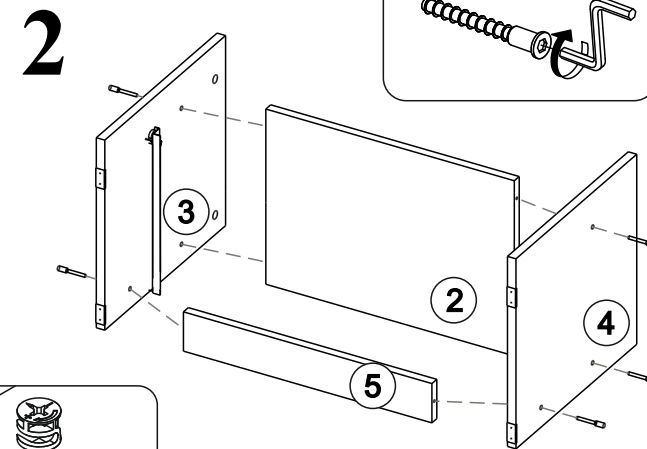
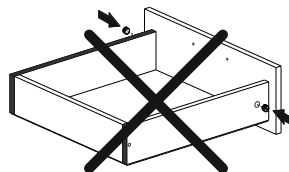
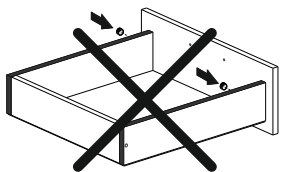
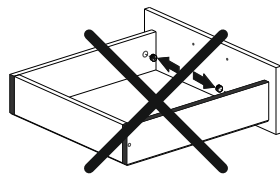
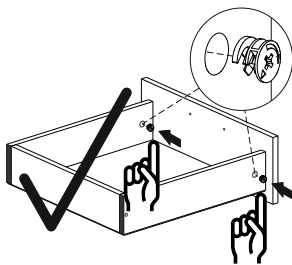
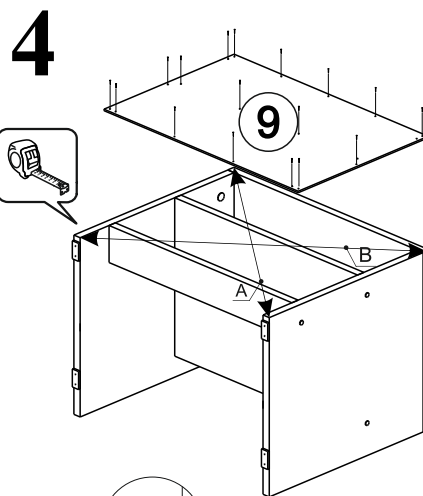
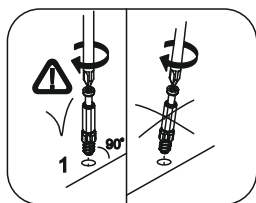
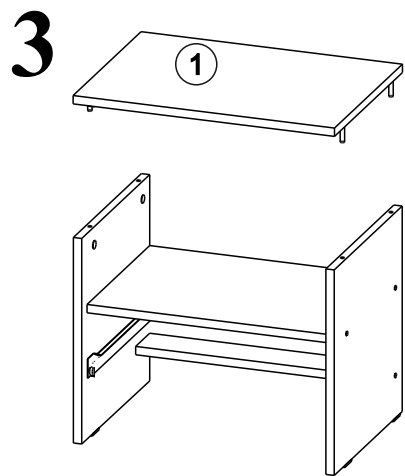
Опрокидывание мебели может стать причиной получения серьезных травм или даже привести к смерти. Чтобы предотвратить опрокидывание, необходимо обеспечить стационарное крепление мебели к стене с помощью крепежных аксессуаров.

Материалы стен различаются, поэтому крепежные средства не прилагаются. Используйте крепежные средства, подходящие для материала стен в вашем доме. Для выбора подходящих крепежных средств обратитесь в специализированный магазин.



1,6x25						
						
x37	x8	x4	x6	x1	x5	x7
			250	4x13	4x16	
						
x1	x1			x7	x5	x6

1 2 3	 L=mm		
1	501	294	1
2	468	266	1
3	372	294	1
4	372	294	1
5	468	74	1
6	412	100	1
7	250	100	2
8	462	170	1
9	497	310	1
10	440	248	1



2 322.003

Сборка ящика



END