

ИНСТРУКЦИЯ ПО СБОРКЕ

Гостиная Рейн ГС-01

Габаритные размеры

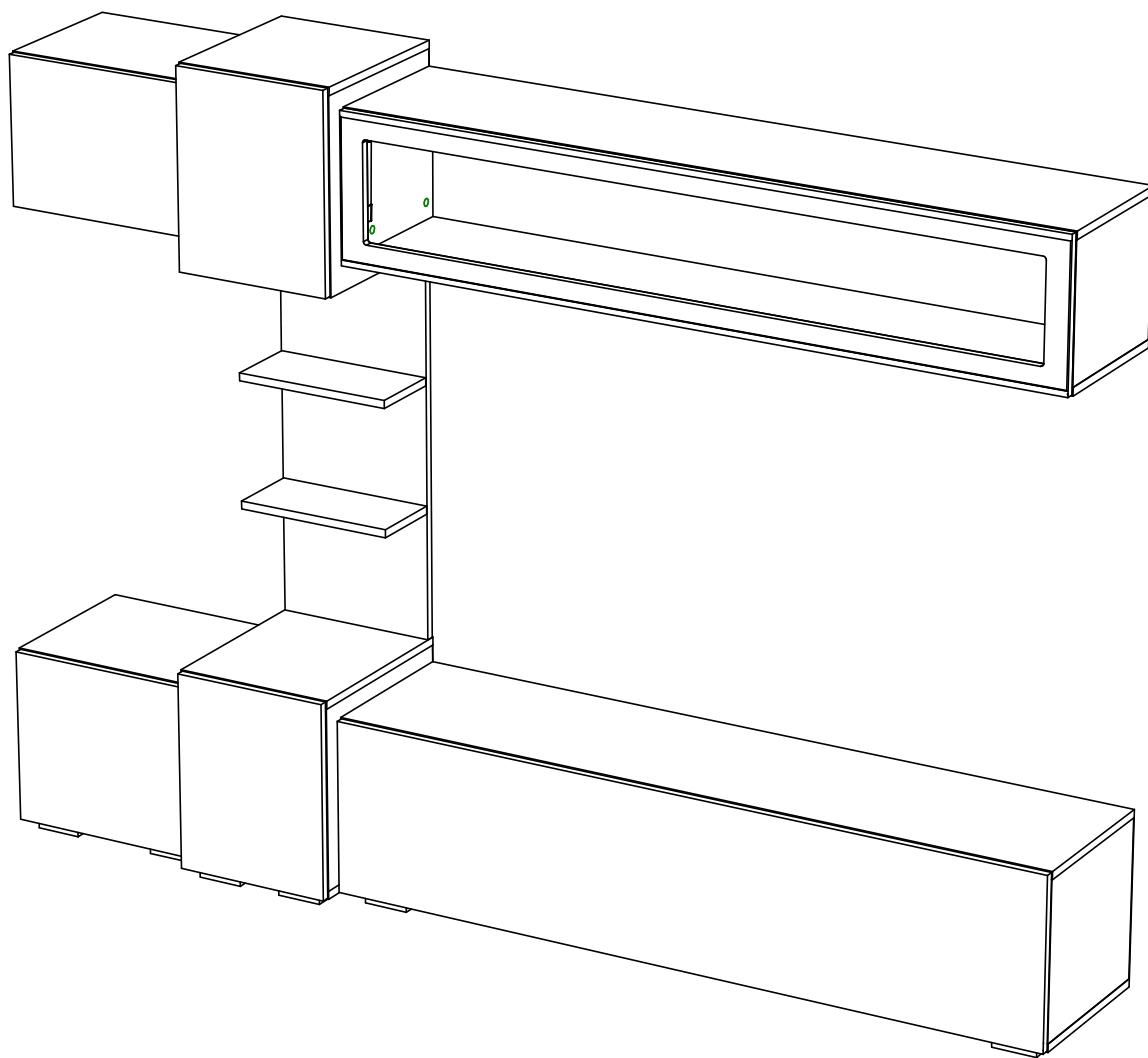
Ширина: 2200 мм

Высота: 1600мм

Глубина: 400 мм

Максимальная нагрузка:

на крышку - 10 кг



Гостиная Рейн ГС-01

Срок службы изделия - 5 лет
Срок гарантии - 24 месяца

Соответствует требованиям
ТР ТС 025/2012

Производитель в соответствии с буквой
Б - ООО «Мебелони», Пензенская область, г. Пенза, ул. Рябова, стр. 7Д

Дата изготовления _____

МЕБЕЛОНИ
СЕМЬЯ
МБ

ОБЩИЕ ТЕХНИЧЕСКИЕ УКАЗАНИЯ

Настоятельно рекомендуем перед началом сборки внимательно ознакомиться с данной инструкцией, проверить наличие всех деталей и фурнитуры согласно комплектующим ведомостям, убедиться в их качестве (отсутствие царапин, сколов, вмятин и т.д.) т.к. претензии по количеству комплектующих и качеству изделия после сборки не принимаются.

Сборку советуем производить вдвоём на ровной поверхности, в качестве подкладочного материала рекомендуем использовать гофрокартон от упаковок.

Производитель оставляет за собой право вносить изменения, не нарушающие внешнего вида и габаритных размеров изделия (замена крепёжной фурнитуры, ножек, ручек и т. д. на аналоги).

Правила эксплуатации

Для длительного сохранения эксплуатационных и эстетических качеств мебели необходимо соблюдать следующие правила по уходу за мебелью во время ее эксплуатации.

- эксплуатировать мебель в сухом, проветриваемом помещении с температурой воздуха от +10 С до +40 С и влажностью воздуха не более 70%;
- в процессе эксплуатации мебели возможно ослабление крепежной фурнитуры - необходимо ее поправлять;
- при эксплуатации изделий имеющие декоративные решения в виде стекла или зеркал необходимо помнить, что эксплуатация стекла и зеркал с трещиной сопряжено с риском получения травм. Следует немедленно заменить стекло/зеркало при появлении трещин;
- не допускать скопления влаги на поверхностях изделия во избежание набухания щитов и отклейки кромок;
- беречь поверхности от механических повреждений, не допускать повреждения защитного слоя УФ-печати и воздействия высоких температур;
- протирать изделия влажной мягкой тканью (на УФ-печати применять микрофибру для зеркал), также возможно мыть с легким мыльным раствором с последующей протиркой насухо. Запрещено применение абразивных порошков и жестких металлических щеток.
- Запрещено использование агрессивных средств очистки, таких как растворители, бензин, обезжиривающие средства, содержащие кислоты, спирты и соли, моющие средства типа «Мистер Мускул», «Fairyt» и т.д.

Гарантийные обязательства

Изготовитель гарантирует соответствие мебели требованиям ГОСТ 16371-2014, ТР ТС 025/2012 при соблюдении условий транспортировки, хранения, сборки (для мебели, поставляемой в разобранном виде), эксплуатации.

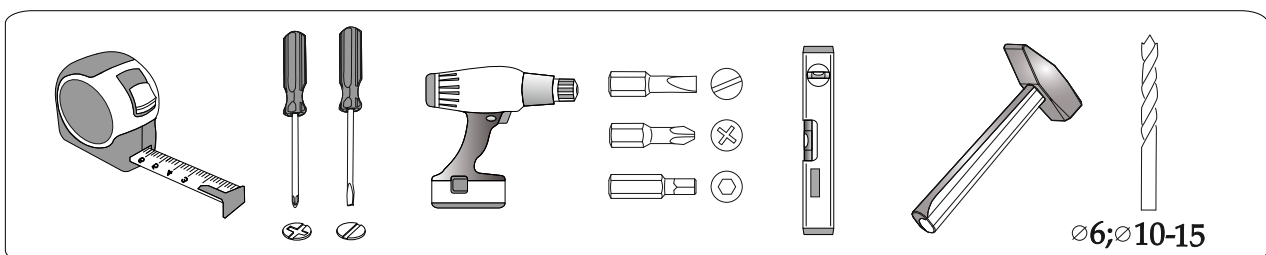
Срок службы изделия - 5 лет (при соблюдении условий эксплуатации мебели).

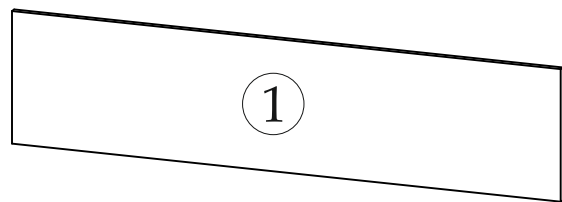
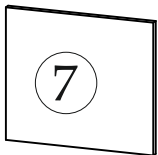
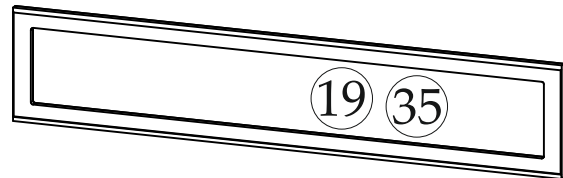
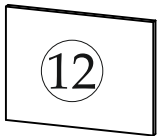
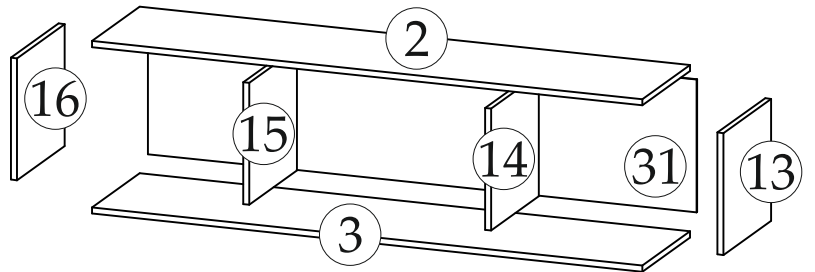
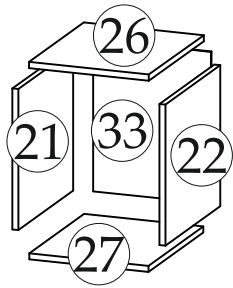
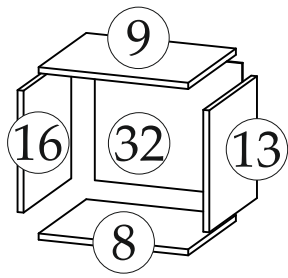
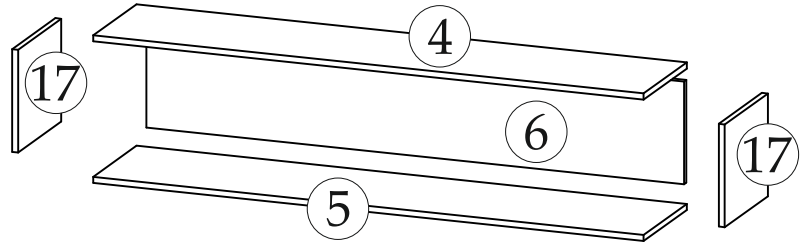
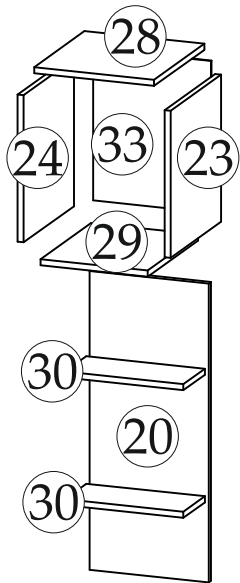
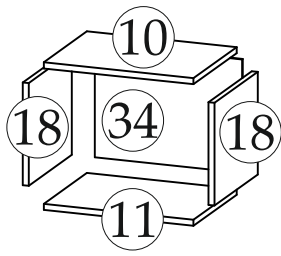
Гарантийный срок эксплуатации мебели - 24 месяца.

Фурнитура

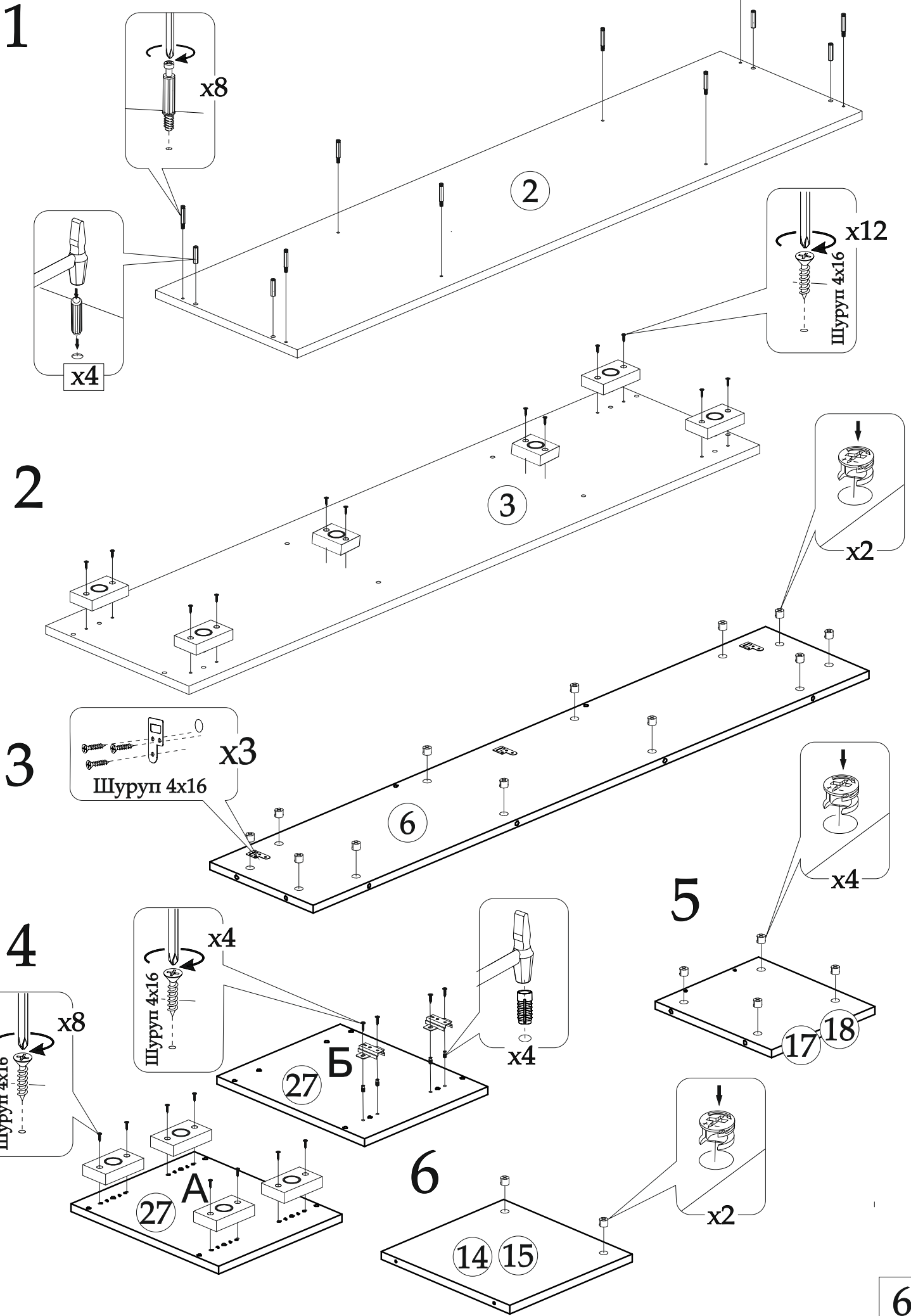
<p>Гвоздь 2x20</p>  <p>80 шт.</p>	<p>Евровинт 6x50</p>  <p>24 шт.</p>	<p>Евроключ</p>  <p>1 шт.</p>	<p>Заглушка технологическая Ф8</p>  <p>12 шт.</p>	<p>Заглушка для эксцентрика</p>  <p>40 шт.</p>	<p>Кронштейн секретерный</p>  <p>6 шт.</p>
<p>Навес с заглушкой</p>  <p>4 шт.</p>	<p>Опора прямоугольная 20 мм.</p>  <p>14 шт.</p>	<p>Толкатель фасадов</p>  <p>8 шт.</p>	<p>Петля 4-х шарнирная накладная</p>  <p>14 шт.</p>	<p>Стяжка межсекционная D5x32</p>  <p>8 шт.</p>	<p>Шкант 8x30</p>  <p>36 шт.</p>
<p>Навес</p>  <p>3 шт.</p>	<p>Шуруп 4x16</p>  <p>100 шт.</p>	<p>Футорка для шурупа 4x16</p>  <p>8 шт.</p>	<p>Эксцентриковая стяжка</p>  <p>52 шт.</p>		

Инструмент

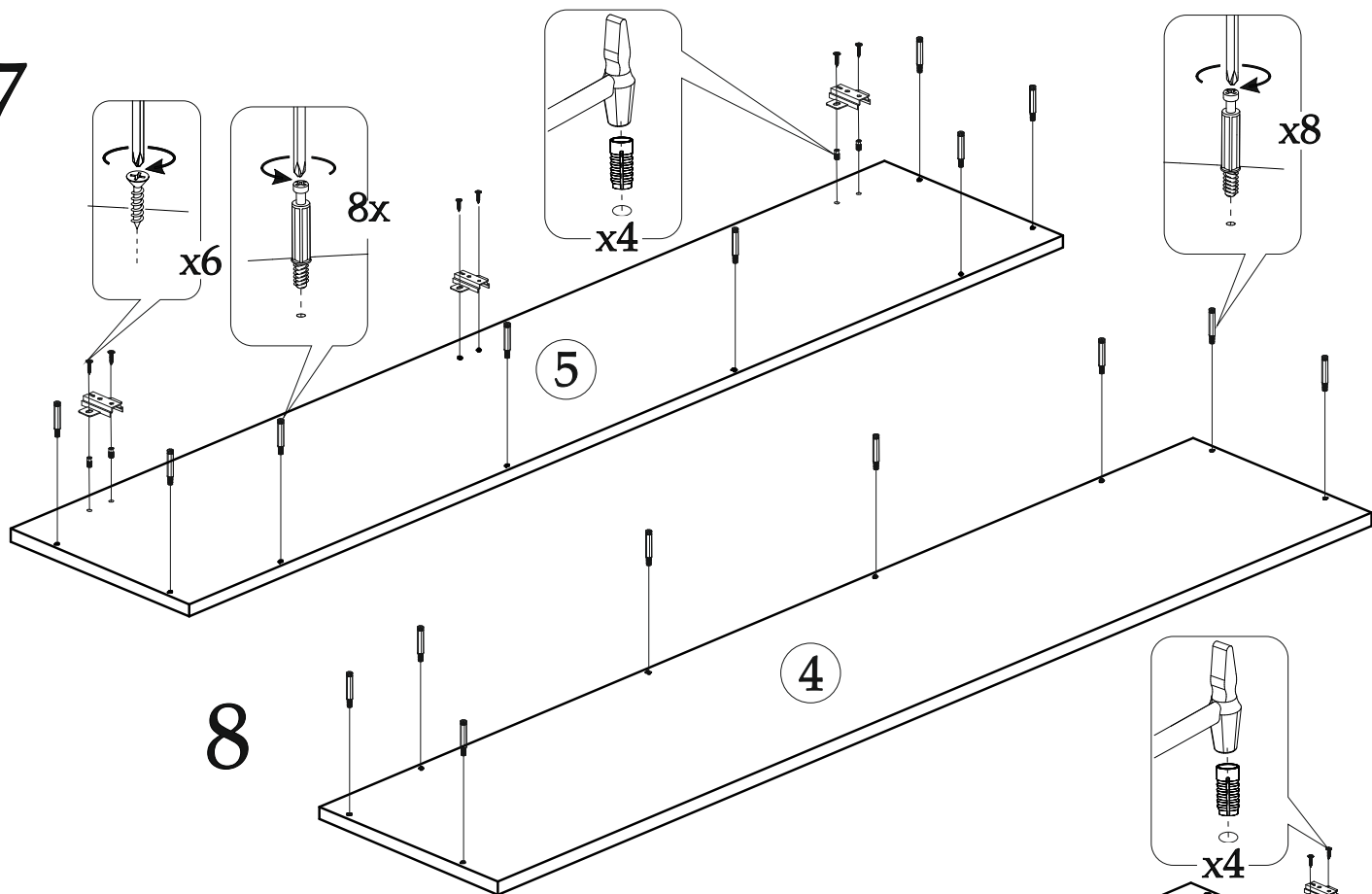




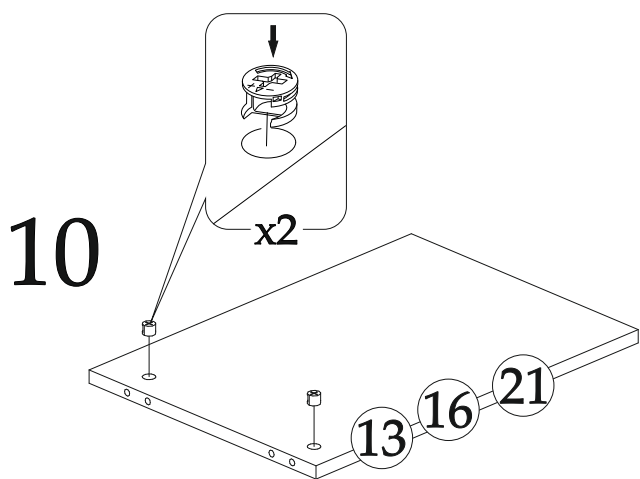
Поз.	Наименование	Кол-во	Длина	Ширина	Упаковка
1	Створка	1	1474	346	
2	Крышка	1	1478	334	
3	Крышка	1	1478	334	
4	Крышка	1	1478	302	
5	Крышка	1	1478	302	
6	Щиток	1	1444	268	
7	Створка	1	396	346	
8	Крышка	1	402	334	
9	Крышка	1	402	334	
10	Крышка	1	402	302	
11	Крышка	1	402	302	
12	Створка	1	396	296	
13	Боковина	2	318	334	
14	Боковина	1	318	334	
15	Боковина	1	318	334	
16	Боковина	2	318	334	
17	Боковина	2	268	302	
18	Боковина	2	268	302	
19	Створка	1	1474	296	
20	Щиток	1	320	780	
21	Боковина	1	368	384	
22	Боковина	1	368	384	
23	Боковина	1	384	352	
24	Боковина	1	384	352	
25	Створка	2	316	396	
26	Крышка	1	322	384	
27	Крышка	1	320	384	
28	Крышка	1	322	352	
29	Вязка	1	288	352	
30	Крышка	2	318	150	
31	ЛДВП	1	1474	346	
32	ЛДВП	1	396	346	
33	ЛДВП	2	396	316	
34	ЛДВП	1	396	296	
35	Стекло с фотпечатью	1	1472	274	



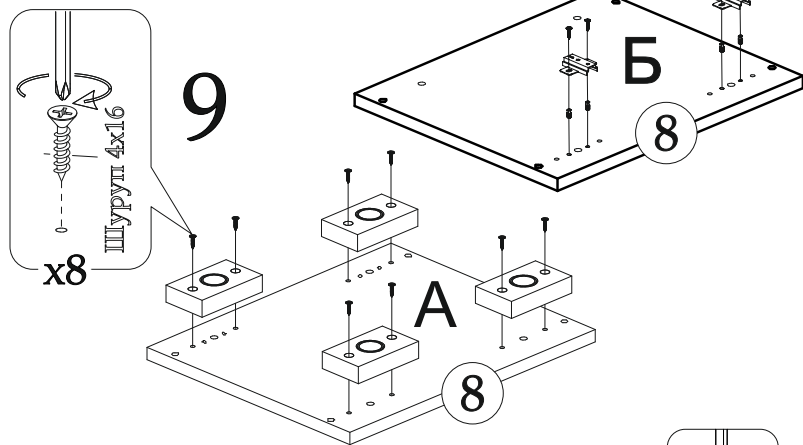
7



8

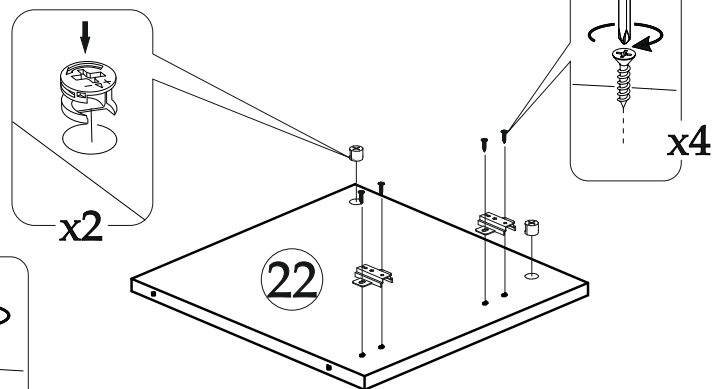


10



9

11

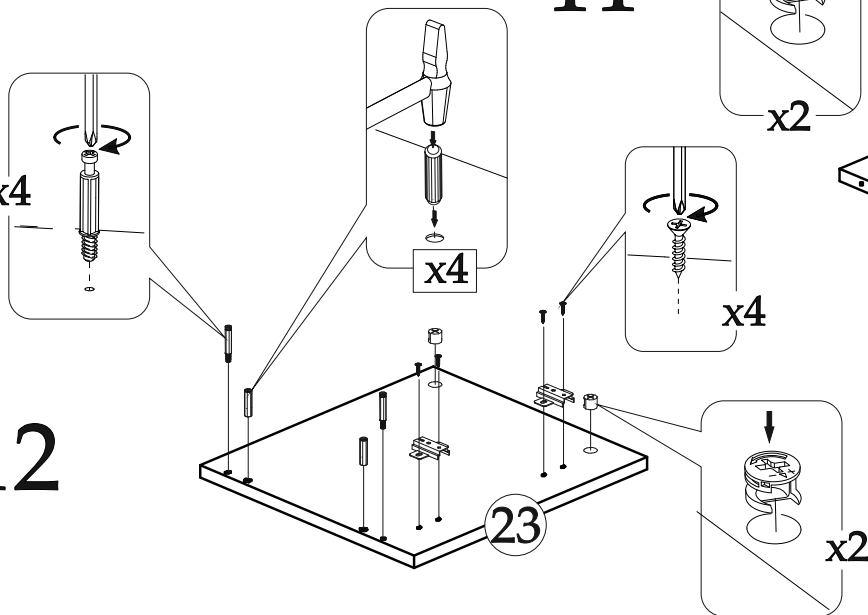


x2

x4

22

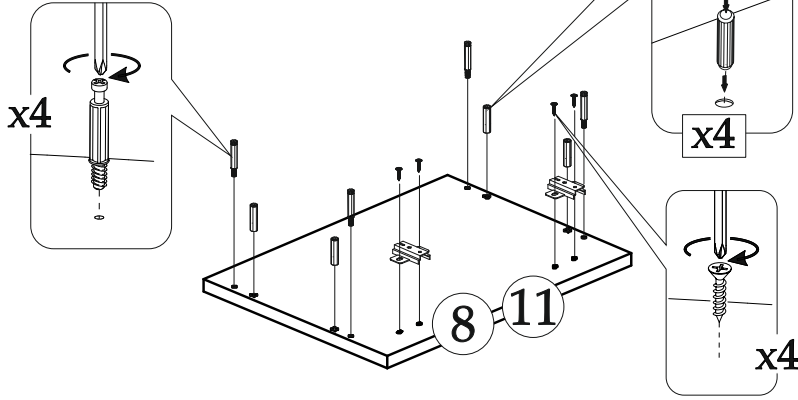
12



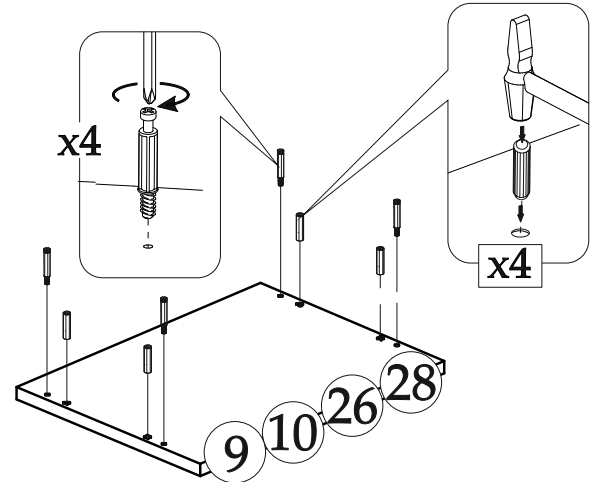
23

x2

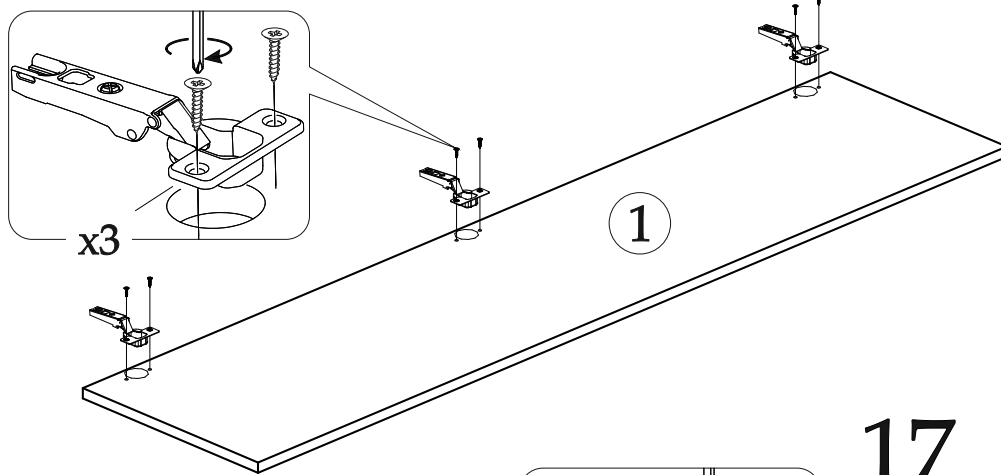
13



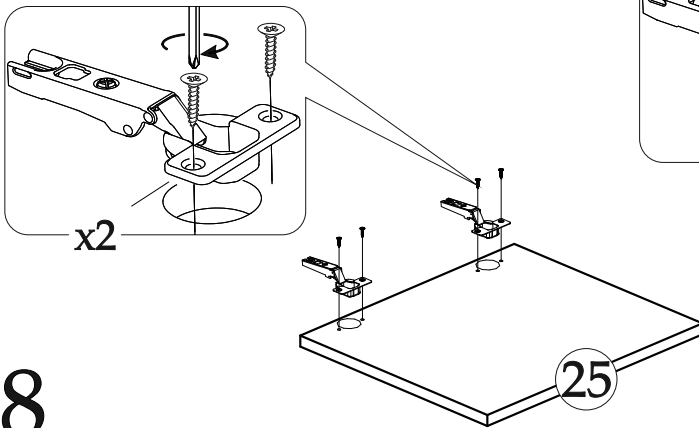
14



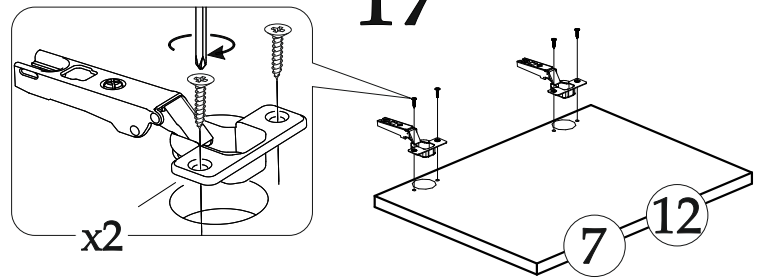
15



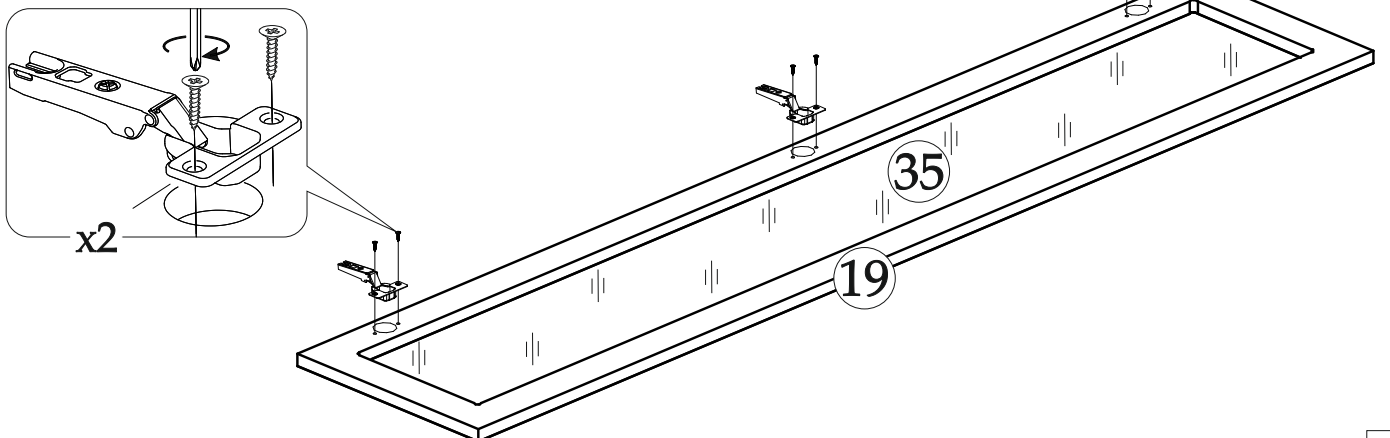
16



17

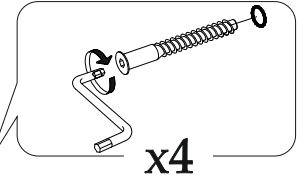
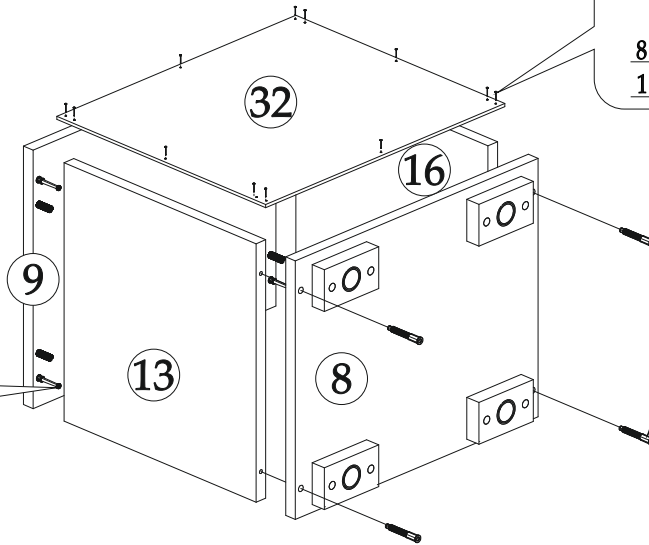
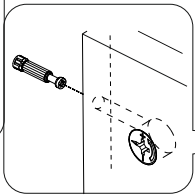
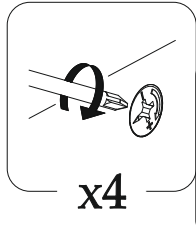
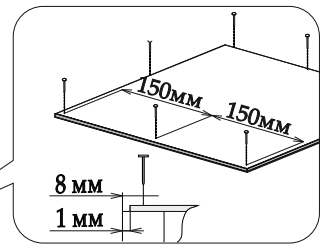
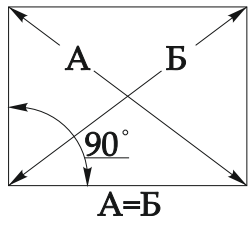


18

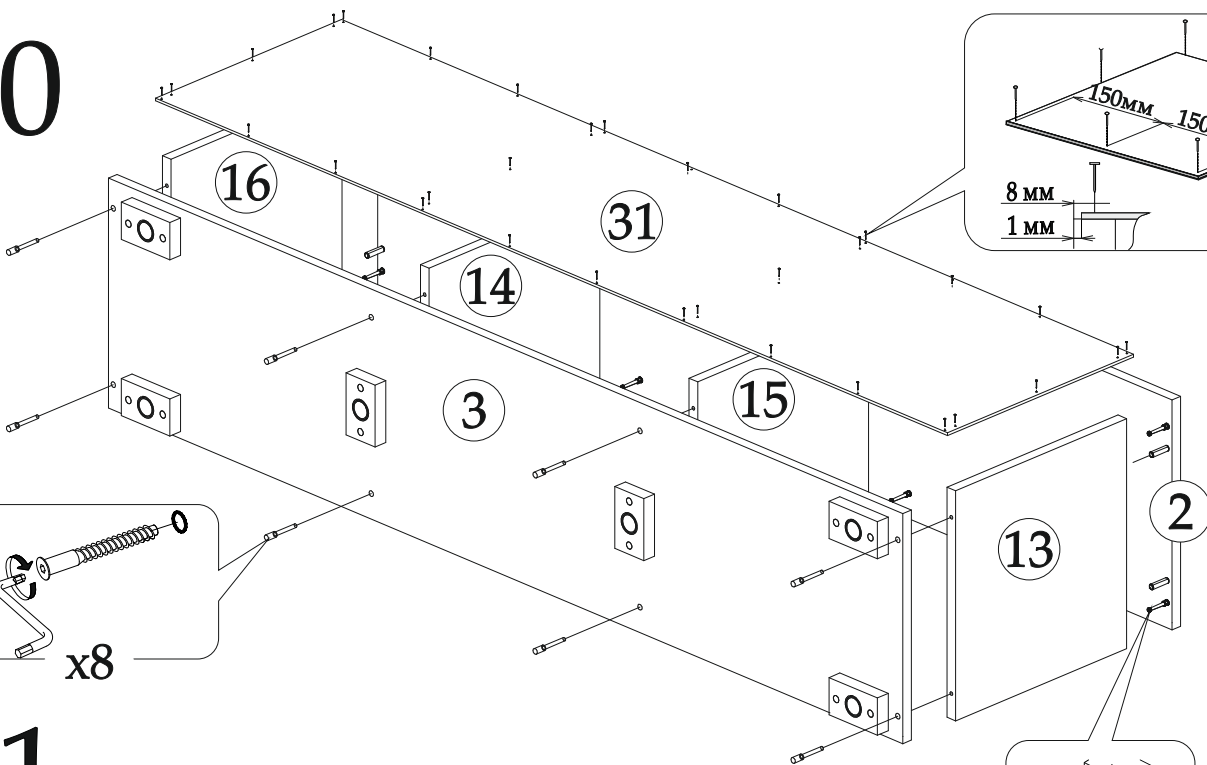
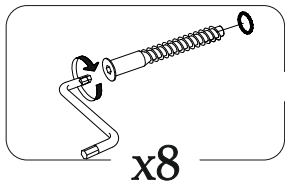
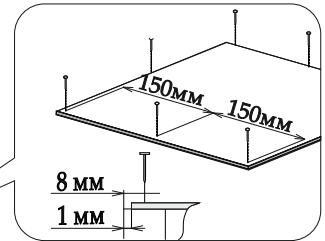


19

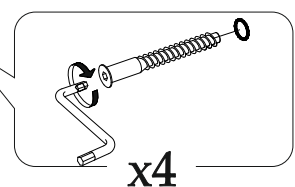
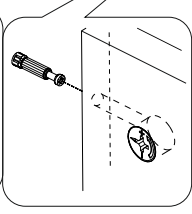
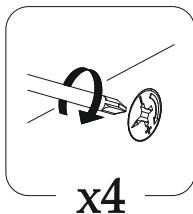
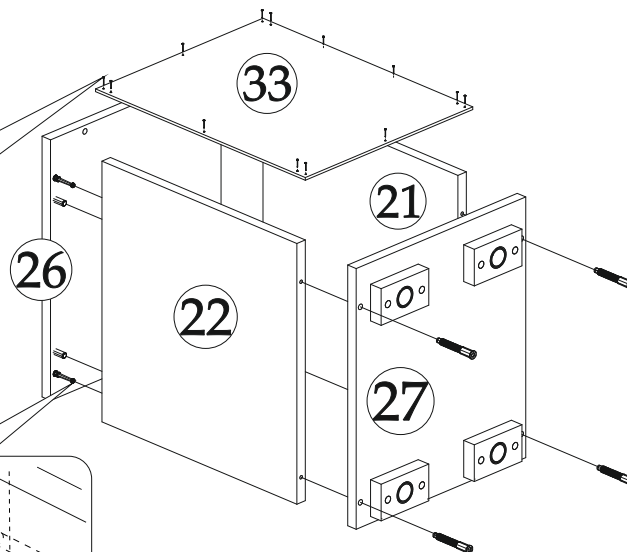
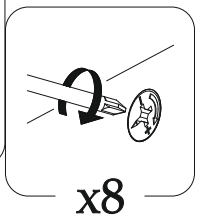
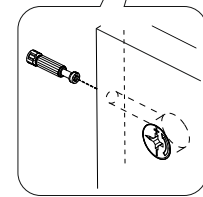
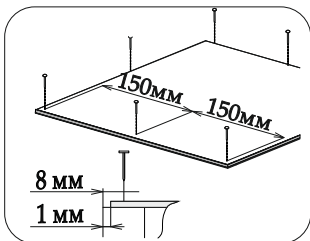
Соблюдайте равенство диагоналей



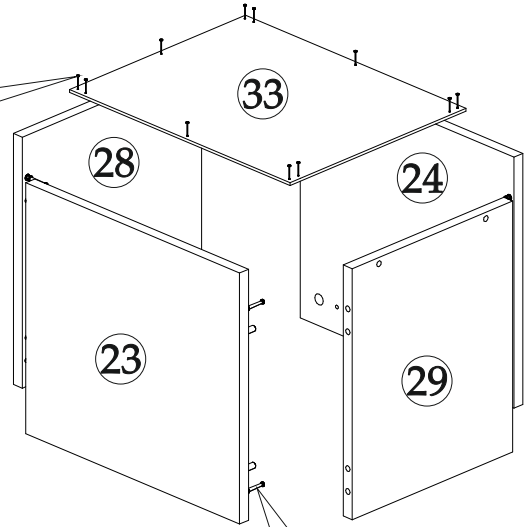
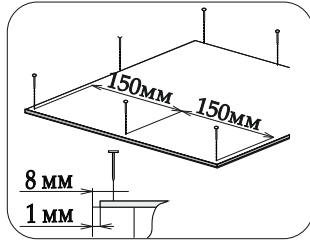
20



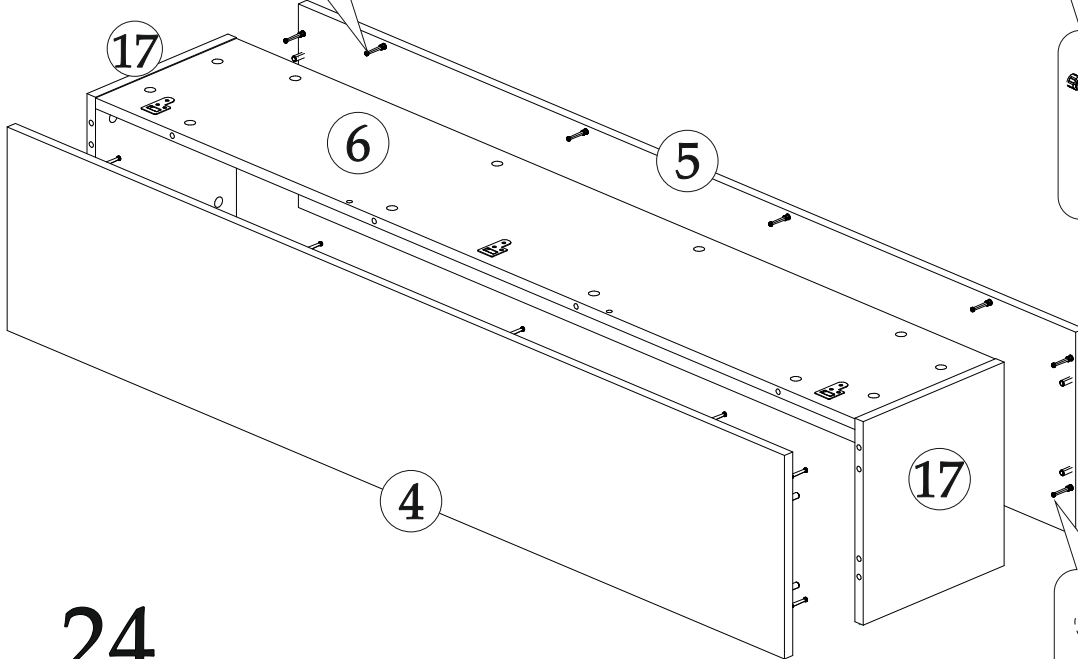
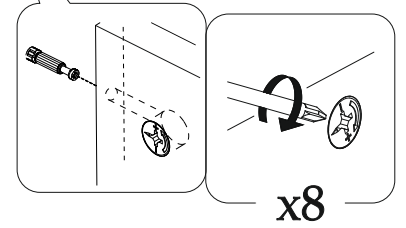
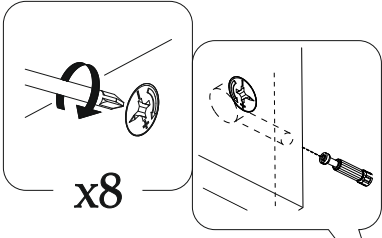
21



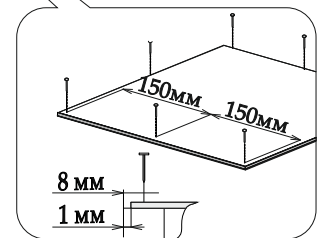
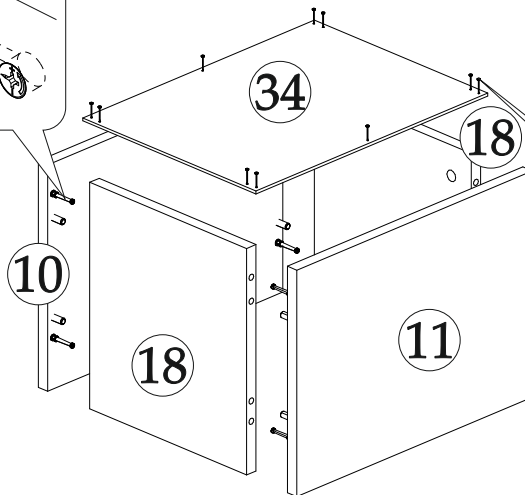
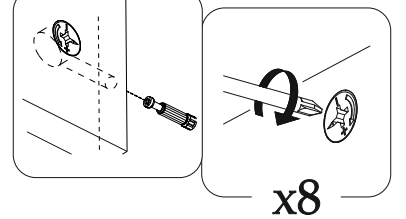
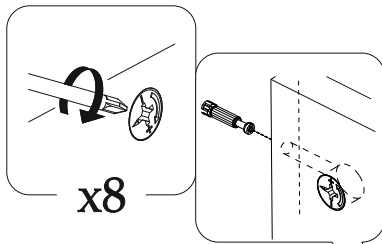
22



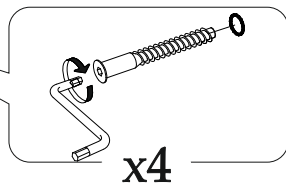
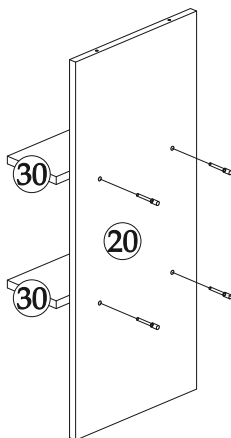
23

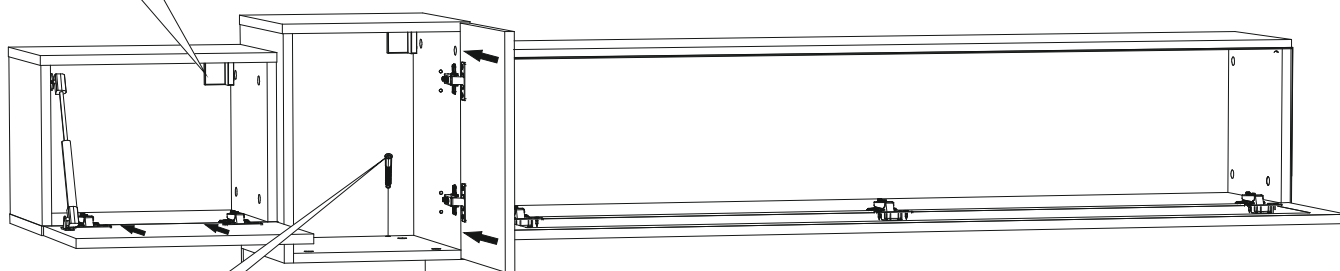
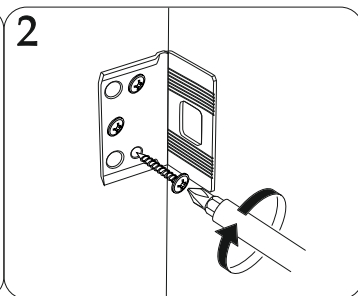
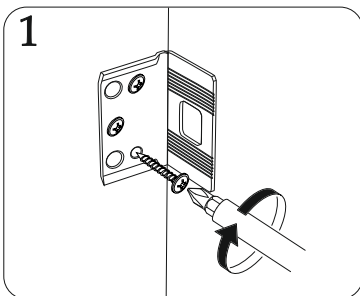
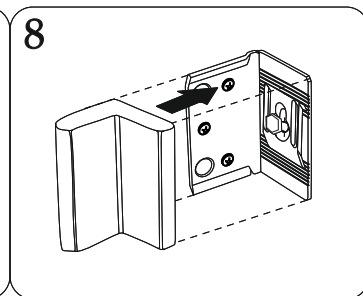
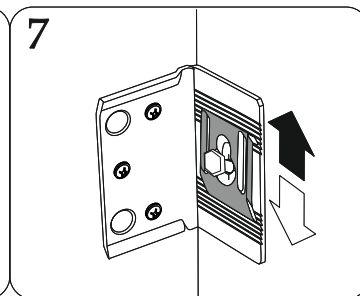
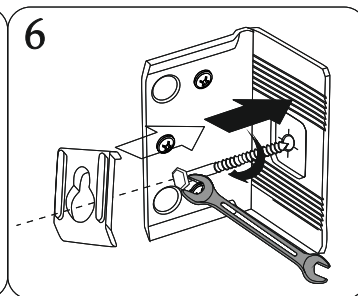
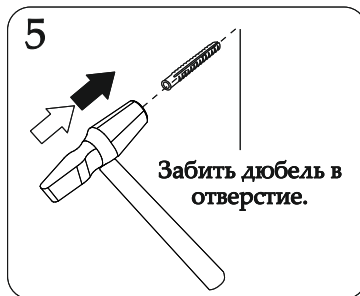


24



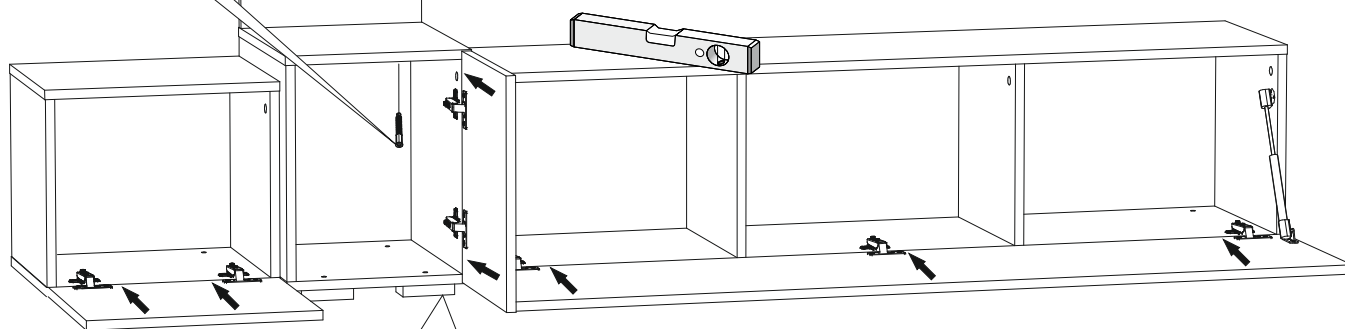
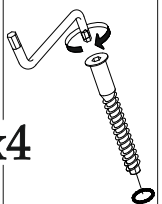
25



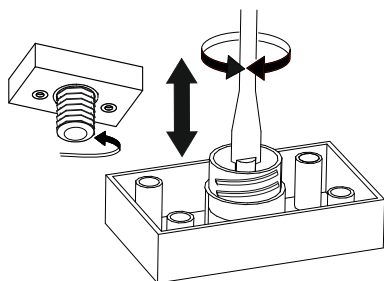


ВНИМАНИЕ ! Комплект крепежа мебели к стене не входит в состав изделия, т.к. зависит от вида Вашей стены. Для выбора подходящего крепежа обратитесь в специализированный магазин. Во избежании падения мебели, обязательно прикрепите мебель к стене.

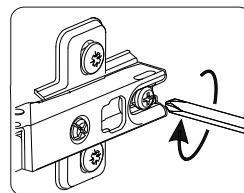
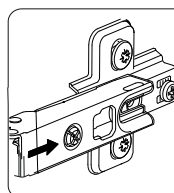
x4



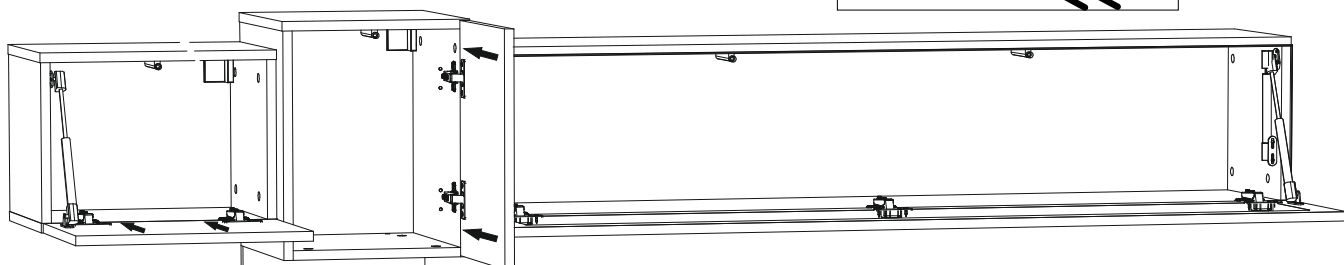
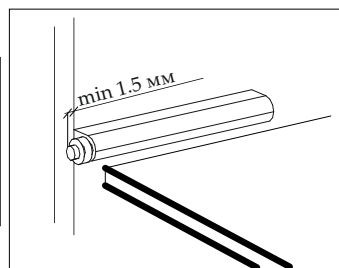
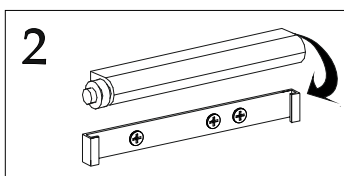
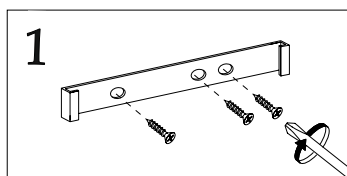
Регулировкой опор установить шкаф в горизонтальное положение



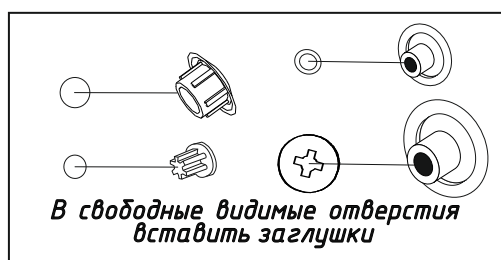
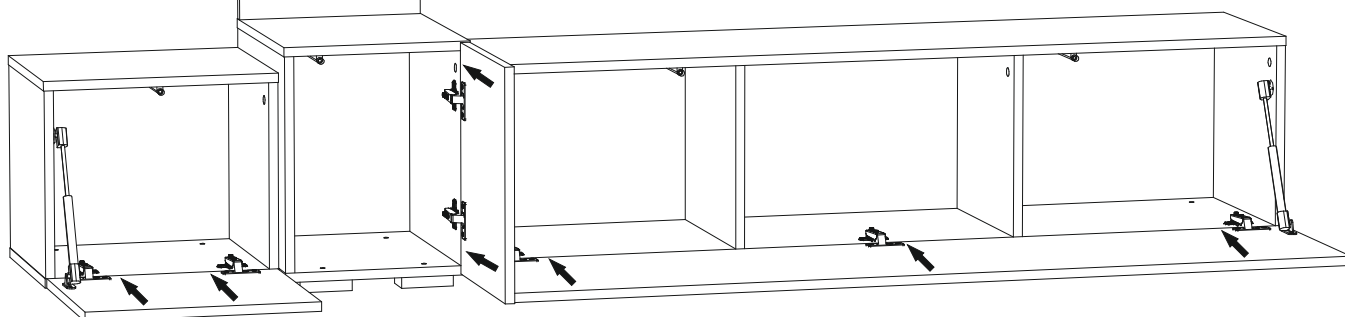
Соединение петли



Установка толкателя для фасада



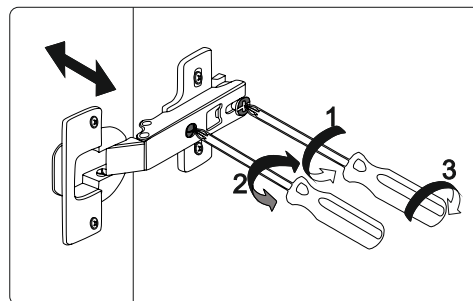
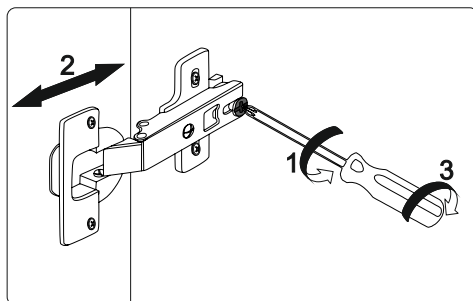
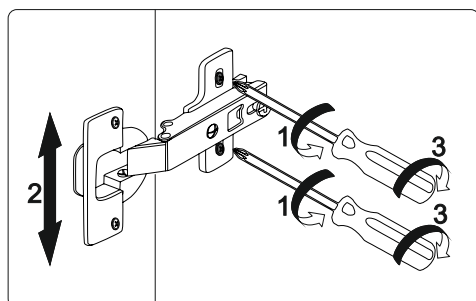
Установку газлифтов производить по инструкции приведенной на упаковке изделия.



ВНИМАНИЕ!!!
 Не тяните за открытые створки! Не вставляйте на открытые ящики!



Регулировка петель



Уважаемый покупатель!

Выражаем Вам искреннюю благодарность за выбор нашей мебели!