

ИНСТРУКЦИЯ ПО СБОРКЕ

Гостиная "Мишель тип 2" ГС-01

Габаритные размеры

Ширина: 2602 мм

Высота: 1880 мм

Глубина: 354 мм

Максимальная нагрузка

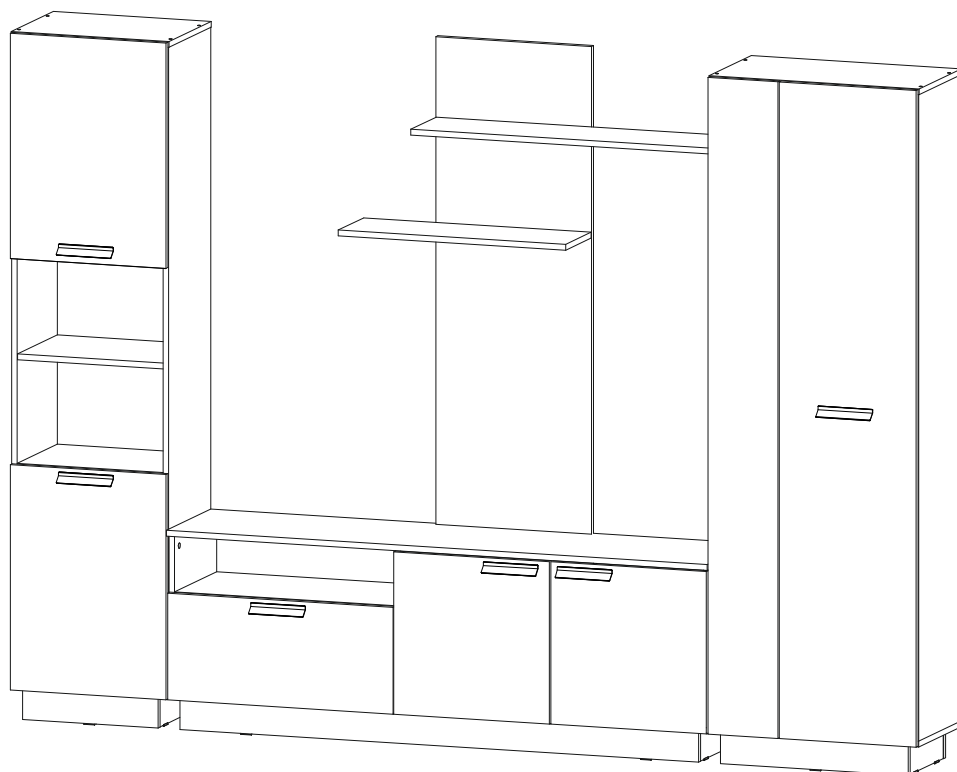
на полку - 10 кг,

на вязку - 10 кг,

на штангу - 10 кг,

на ящик - 5 кг

Универсальная сборка



Гостиная "Мишель тип 2" ГС-01

Срок службы изделия - 5 лет
Срок гарантии - 24 месяца

Соответствует требованиям
ТР ТС 025/2012

Производитель в соответствии с буквой
Б - ООО «Мебелони», Пензенская область, г. Пенза, ул. Рябова, стр. 7Д

МЕБЕЛОНИ
СЕМЬЯ
МБ

Дата изготовления _____

ОБЩИЕ ТЕХНИЧЕСКИЕ УКАЗАНИЯ

Настоятельно рекомендуем перед началом сборки внимательно ознакомиться с данной инструкцией, проверить наличие всех деталей и фурнитуры согласно комплектовочным ведомостям, убедиться в их качестве (отсутствие царапин, сколов, вмятин и т.д.) т.к. претензии по количеству комплектующих и качеству изделия после сборки не принимаются.

Сборку советуем производить вдвоём на ровной поверхности, в качестве подкладочного материала рекомендуем использовать гофрокартон от упаковок.

Производитель оставляет за собой право вносить изменения, не нарушающие внешнего вида и габаритных размеров изделия (замена крепёжной фурнитуры, ножек, ручек и т. д. на аналоги).

Правила эксплуатации

Для длительного сохранения эксплуатационных и эстетических качеств мебели необходимо соблюдать следующие правила по уходу за мебелью во время ее эксплуатации.

- эксплуатировать мебель в сухом, проветриваемом помещении с температурой воздуха от +10 С до +40 С и влажностью воздуха не более 70%;
- в процессе эксплуатации мебели возможно ослабление крепежной фурнитуры - необходимо ее поправлять;
- при эксплуатации изделий имеющие декоративные решения в виде стекла или зеркал необходимо помнить, что эксплуатация стекла и зеркал с трещиной сопряжено с риском получения травм. Следует немедленно заменить стекло/зеркало при появлении трещин;
- не допускать скопления влаги на поверхностях изделия во избежание набухания щитов и отклейки кромок;
- беречь поверхности от механических повреждений, не допускать повреждения защитного слоя УФ-печати и воздействия высоких температур;
- протирать изделия влажной мягкой тканью (на УФ-печати применять микрофибру для зеркал), также возможно мыть с легким мыльным раствором с последующей протиркой насухо. Запрещено применение абразивных порошков и жестких металлических щеток.
- Запрещено использование агрессивных средств очистки, таких как растворители, бензин, обезжиривающие средства, содержащие кислоты, спирты и соли, моющие средства типа «Мистер Мускул», «Fairy» и т.д.

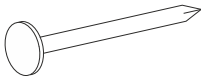
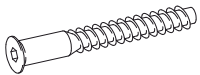


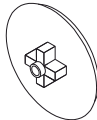
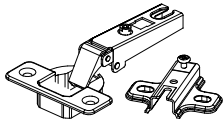
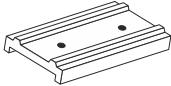
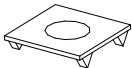
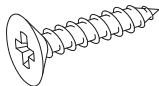


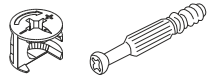
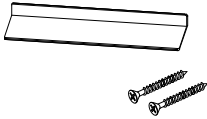
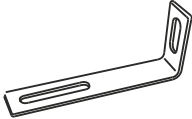
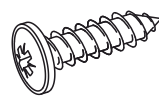
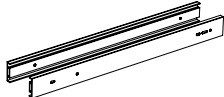
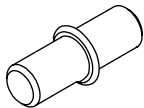


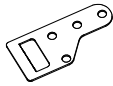
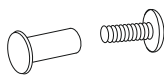
Гарантийные обязательства

Изготовитель гарантирует соответствие мебели требованиям ГОСТ 16371-2014, ТР ТС 025/2012 при соблюдении условий транспортировки, хранения, сборки (для мебели, поставляемой в разобранном виде), эксплуатации.

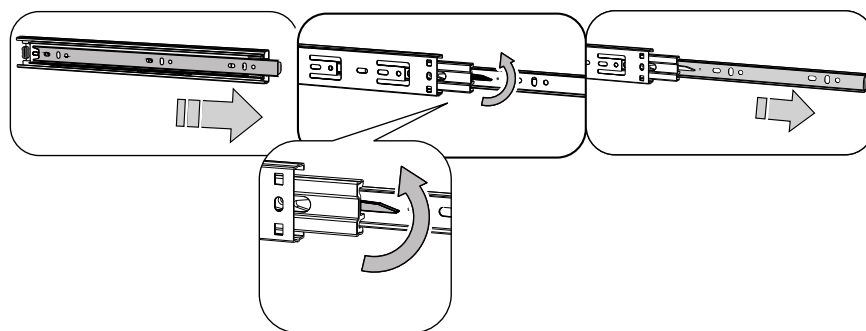
Срок службы изделия - 5 лет (при соблюдении условий эксплуатации мебели).

Гарантийный срок эксплуатации мебели - 24 месяца.

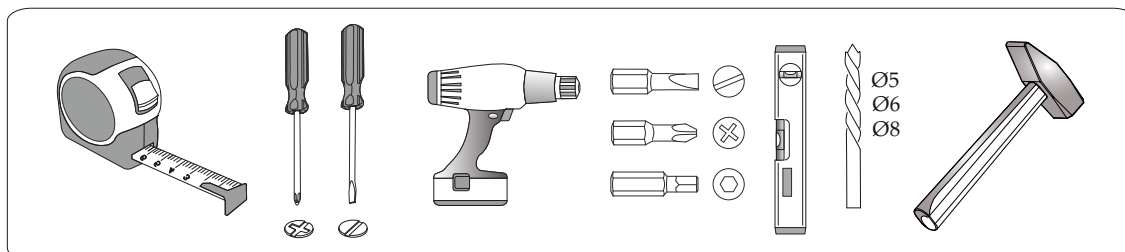
Фурнитура

<p>Гвоздь 2x20</p>  <p>140 шт. K</p>	<p>Евровинт 6x50</p>  <p>51 шт. A</p>	<p>Евроключ</p>  <p>1 шт. Z</p>	<p>Заглушка для еврвинта</p>  <p>20 шт. B</p>	<p>Заглушка для эксцентрика</p>  <p>22 шт. E</p>	<p>Петля накладная</p>  <p>15 шт. N</p>
<p>Подпятник</p>  <p>20 шт. F</p>	<p>Краб (для гвоздя)</p>  <p>4 шт. Q</p>	<p>Шуруп 4x16</p>  <p>86 шт. H</p>	<p>Заглушка технологическая Ф8</p>  <p>14 шт. W</p>	<p>Заглушка технологическая Ф5</p>  <p>16 шт. J</p>	<p>Эксцентриковая стяжка</p>  <p>42 шт. C</p>
<p>Ручка</p>  <p>6 шт. R</p>	<p>Уголок овербаланс</p>  <p>4 шт. U</p>	<p>Шуруп 4x16 с прессшайбой</p>  <p>8 шт. Y</p>	<p>Направляющие шариковые 350 мм</p>  <p>3 шт. O</p>	<p>Полкодержатель</p>  <p>16 шт. D</p>	<p>Фугорка пластиковая</p>  <p>2 шт. L</p>
<p>Штанга выдвижная 300 мм</p>  <p>1 шт. G</p>	<p>Навес плоский</p>  <p>2 шт. P</p>	<p>Стяжка межсекционная</p>  <p>4 шт. S</p>			

Перед установкой разобрать направляющие



Инструменты

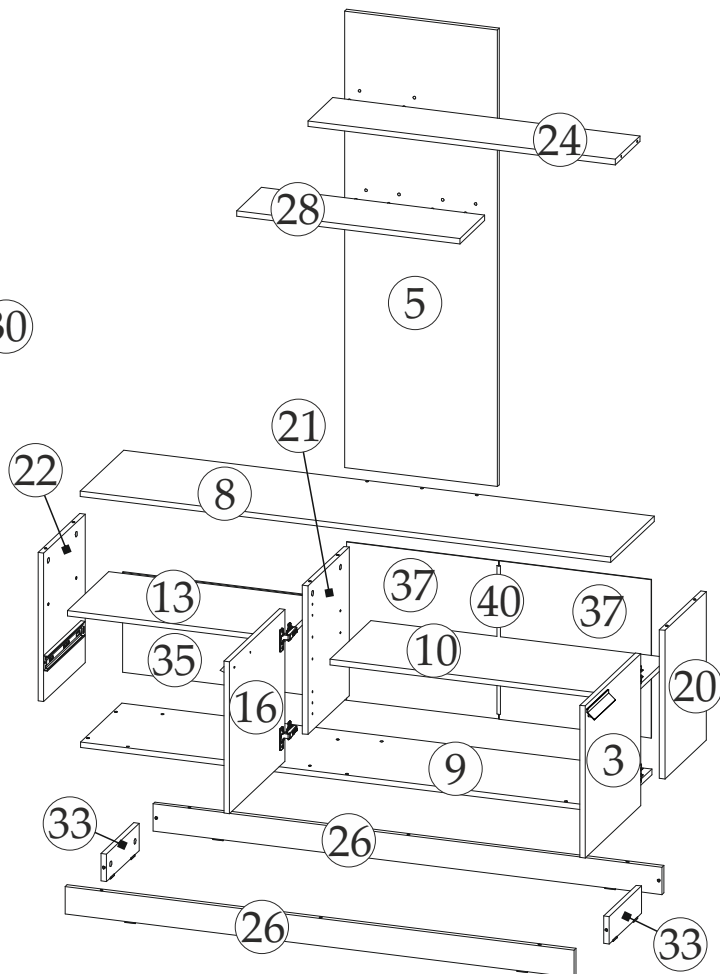
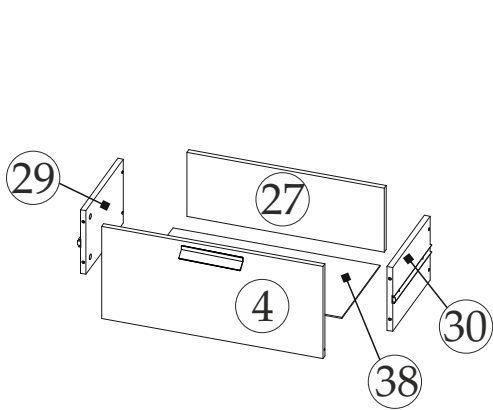
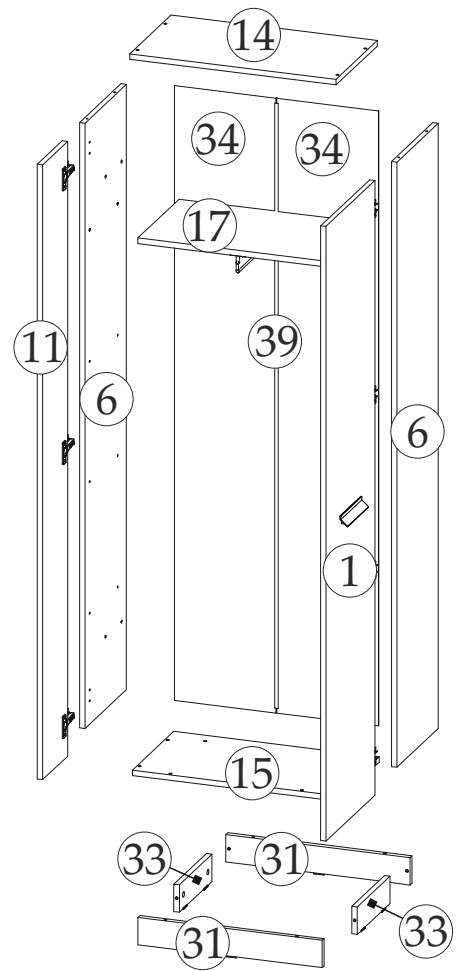
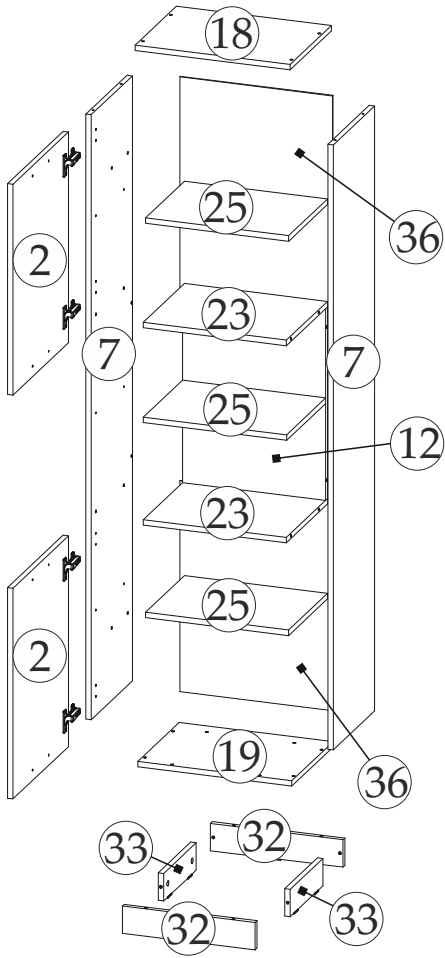


Качество мебели зависит от качества сборки.
Рекомендуем доверять сборку специалистам.

Спецификация материалов

Поз	Наименование	Длина, мм	Ширина, мм	Кол-во, шт	Упак
1	Створка	1796	392	1	1
2	Створка пенала	616	446	2	3
3	Створка	444	446	1	3
4	Фасад	292	646	1	4
5	Щиток	1334	446	1	3
6	Боковина шкафа	1768	332	2	1
7	Боковина пенала	1768	332	2	1
8	Крышка верхняя	1550	350	1	2
9	Крышка нижняя	1548	332	1	2
10	Полка	868	330	1	2
11	Створка	1796	200	1	1
12	Вязка	560	418	1	4
13	Вязка	632	332	1	2
14	Крышка верхняя	602	332	1	2
15	Крышка нижняя	600	332	1	2
16	Створка	444	446	1	3
17	Вязка	568	332	1	4
18	Крышка верхняя	452	332	1	2
19	Крышка нижняя	450	332	1	2
20	Боковина правая	434	332	1	2
21	Перегородка	434	332	1	3
22	Боковина левая	434	332	1	2
23	Вязка	418	332	2	3
24	Вязка	898	200	1	1
25	Полка	418	314	3	3
26	Цоколь	1486	80	2	2
27	Вязка ящика	576	202	1	4
28	Вязка	652	200	1	1
29	Боковина ящика	300	202	1	4
30	Боковина ящика	300	202	1	4
31	Цоколь	538	80	2	4
32	Цоколь	388	80	2	2
33	Цоколь	262	80	6	2
34	ЛДВП	297	1796	2	1
35	ЛДВП	654	292	1	2
36	ЛДВП	446	616	2	3
37	ЛДВП	444	462	2	3
38	ЛДВП	604	304	1	2
39	Брус соединительный	1768		1	1
40	Брус соединительный	434		1	1

ПОРЯДОК СБОРКИ



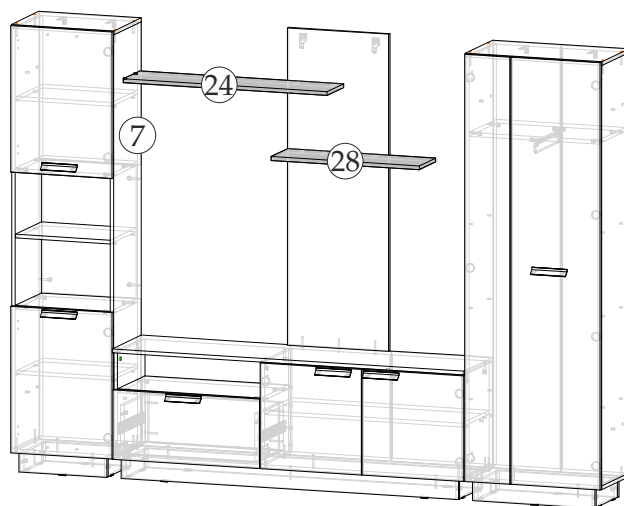
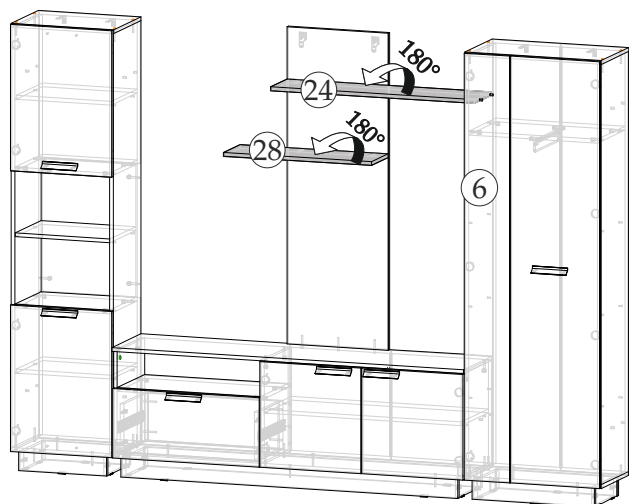
ВНИМАНИЕ!!! Данное изделие выпускается в универсальном исполнении.

Модули собираются отдельно друг от друга, можно расположить их по своему желанию.

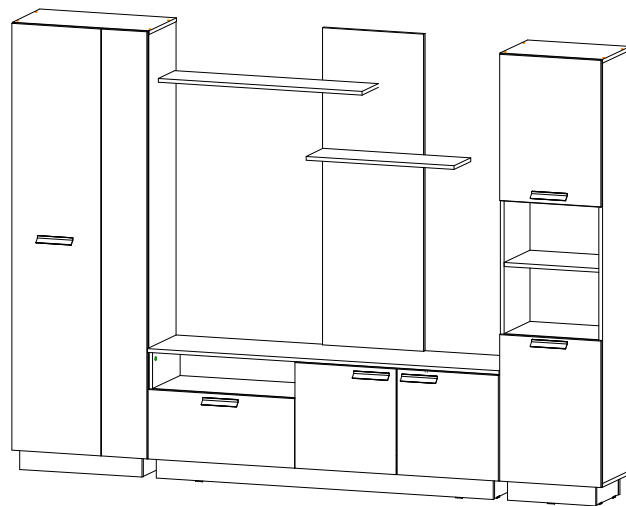
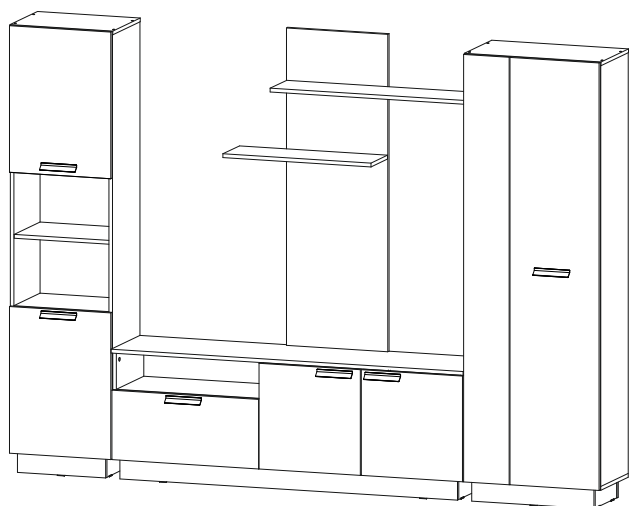
Створки возможно установить как на левую, так и на правую стороны.

Детали № 24, 28 переворачиваются на 180°.

Чтобы закрепить деталь №24 необходимо досверлить отверстия в боковине №6 или №7.

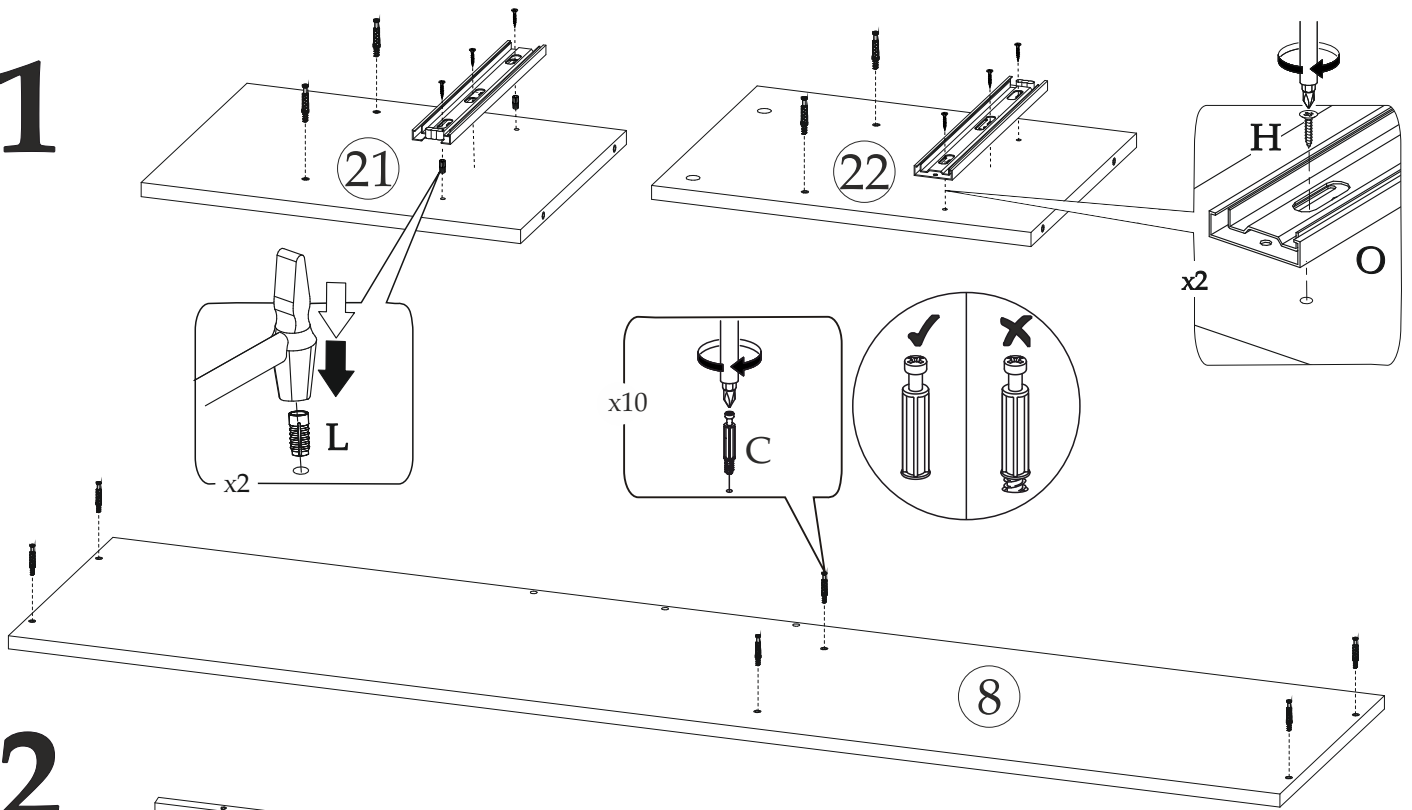


Пример расположения вязок №24 и №28

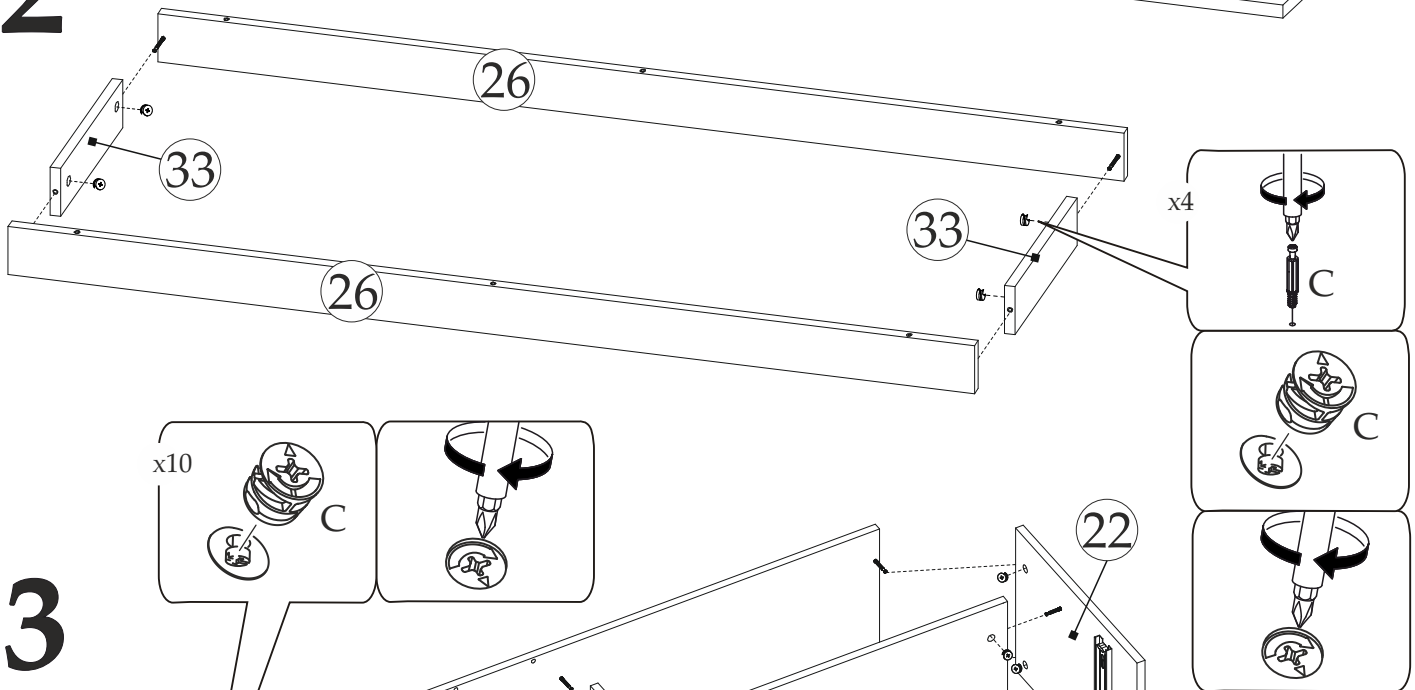


Пример расположения модулей

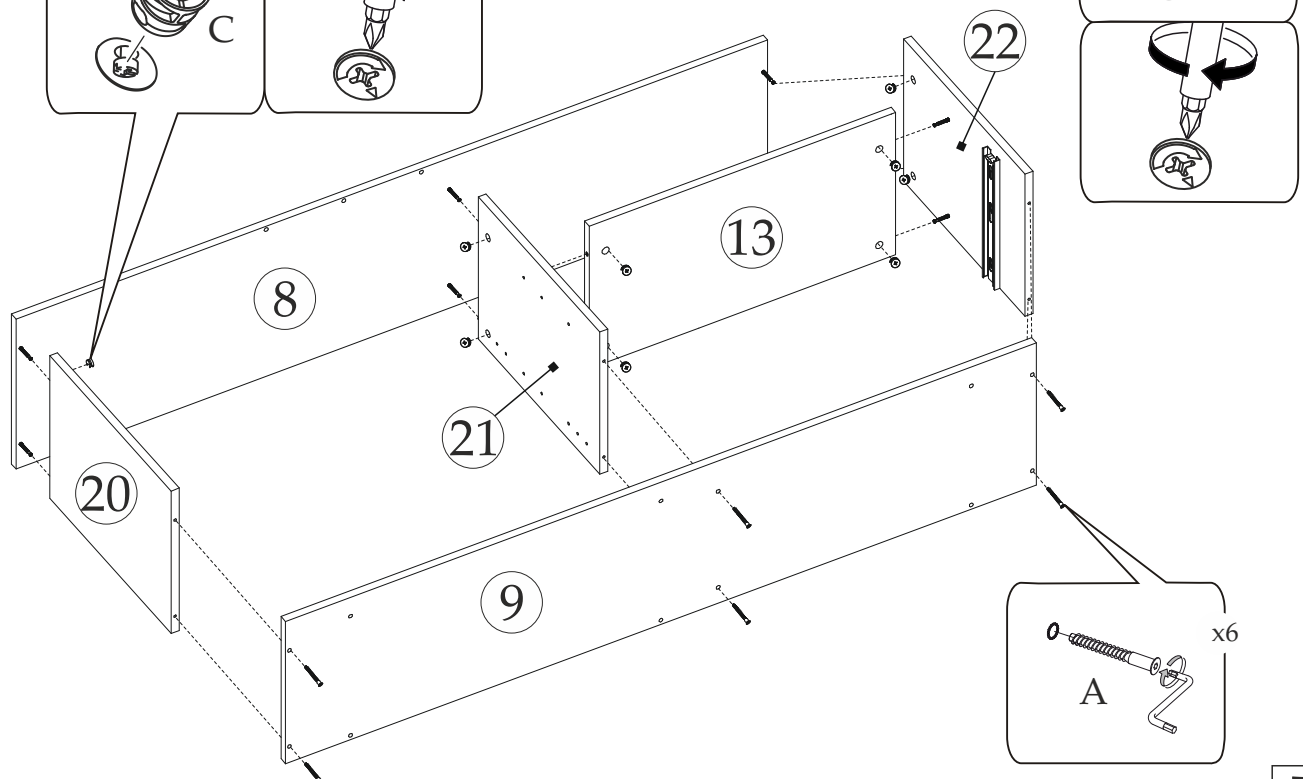
1



2

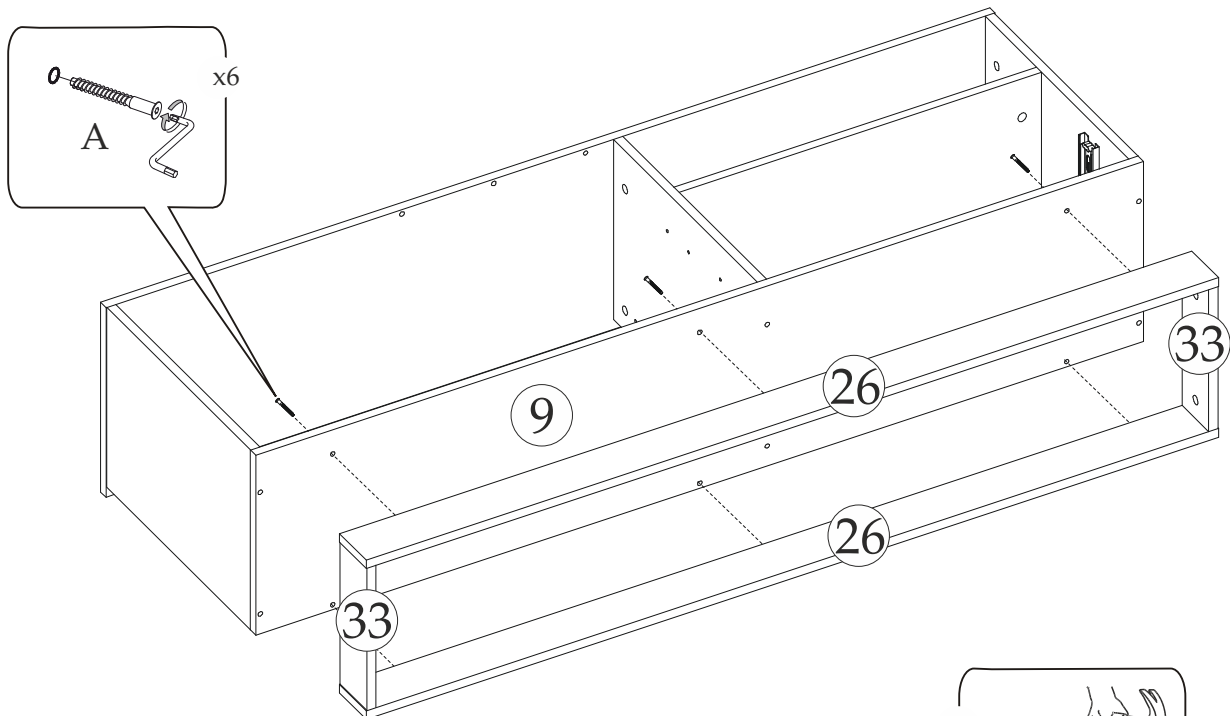


3

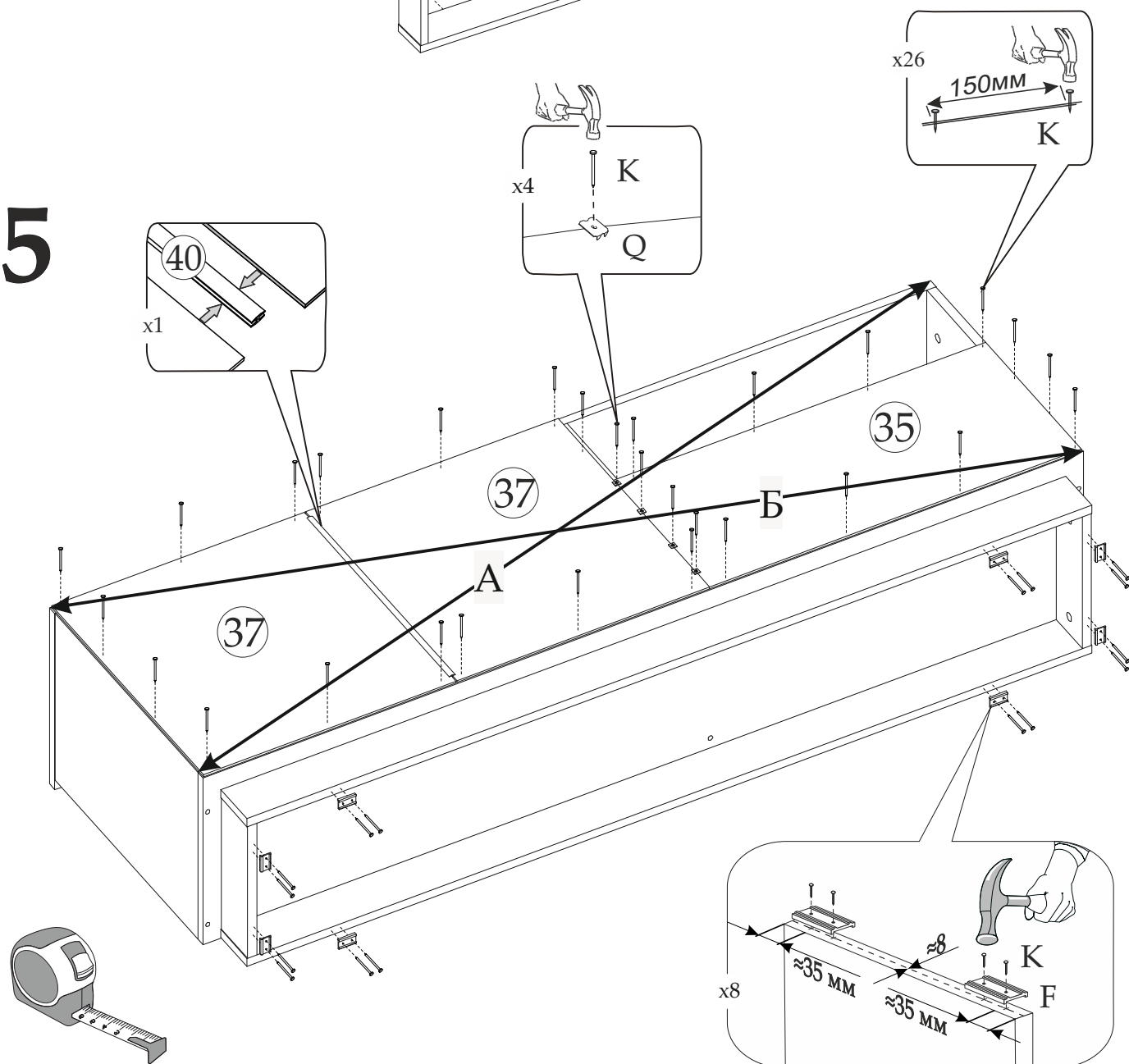


7

4

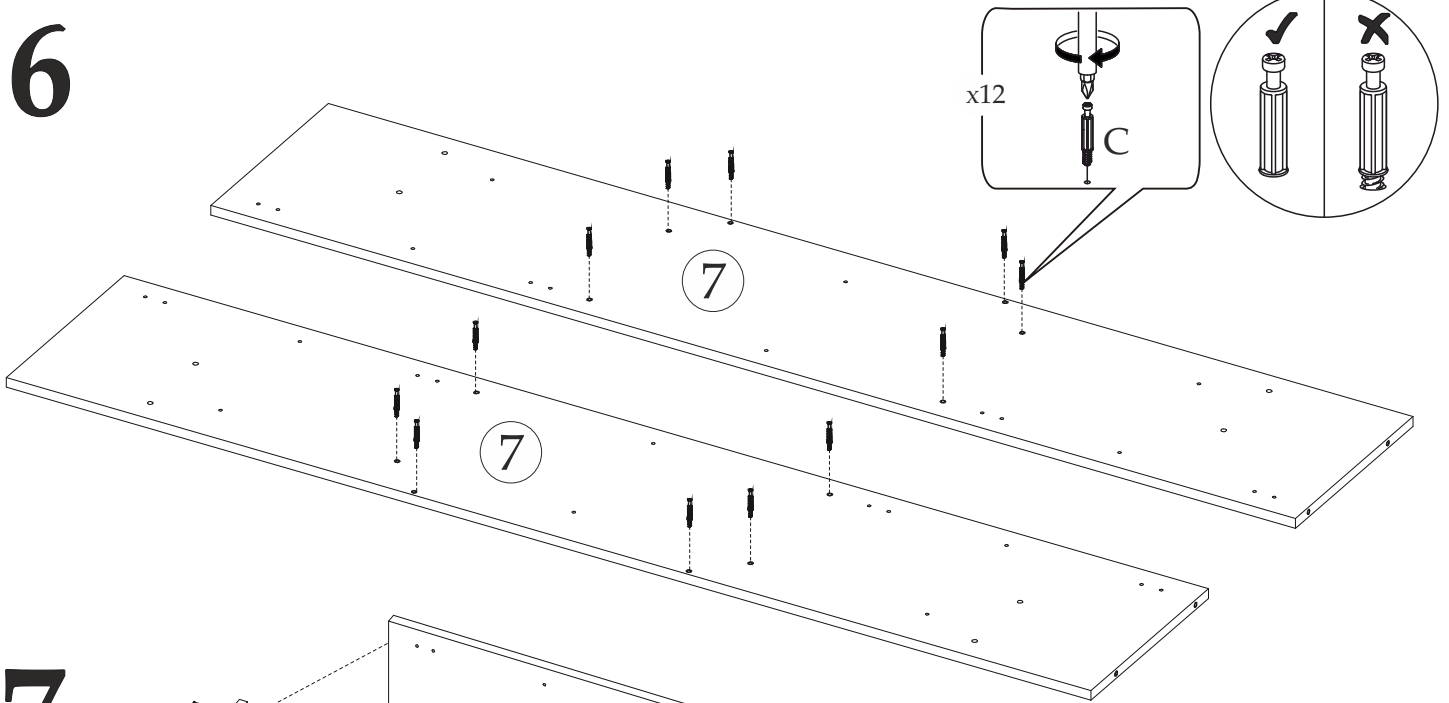


5

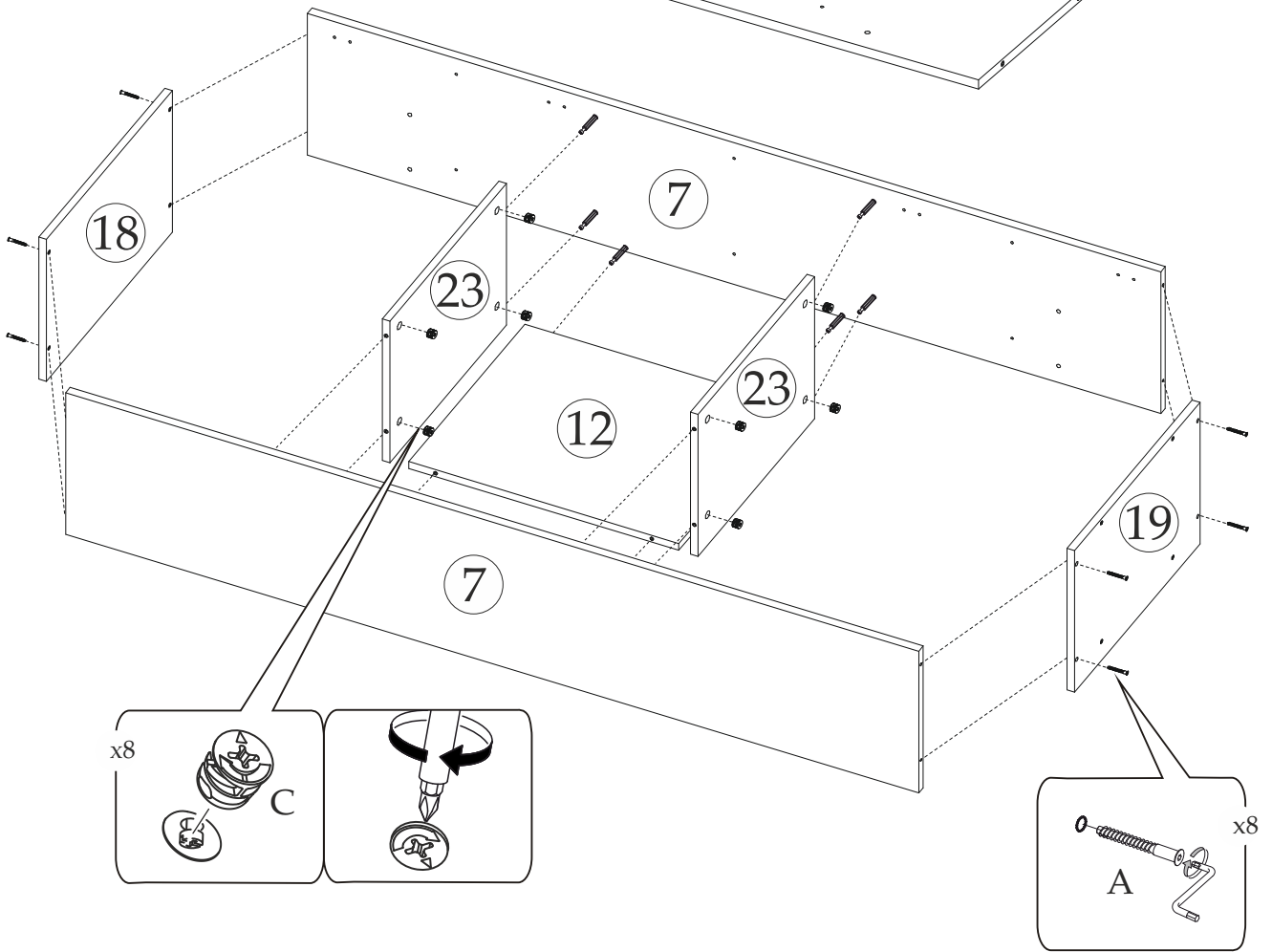


A=B

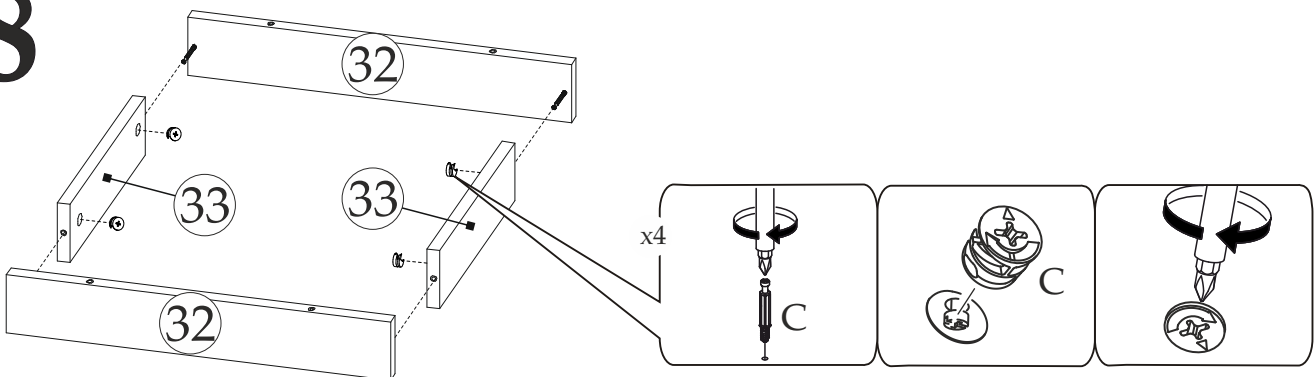
6



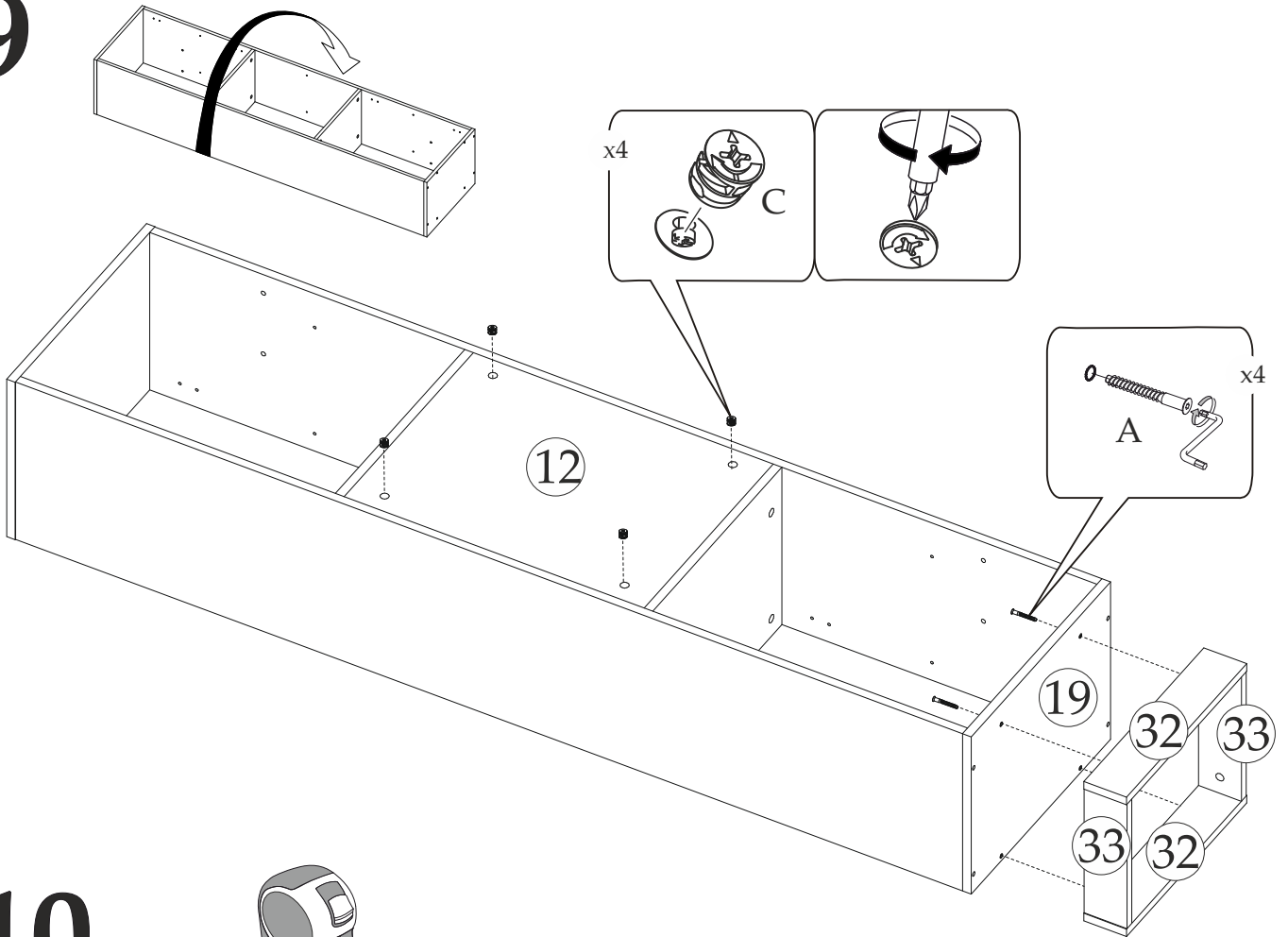
7



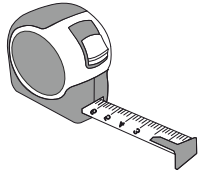
8



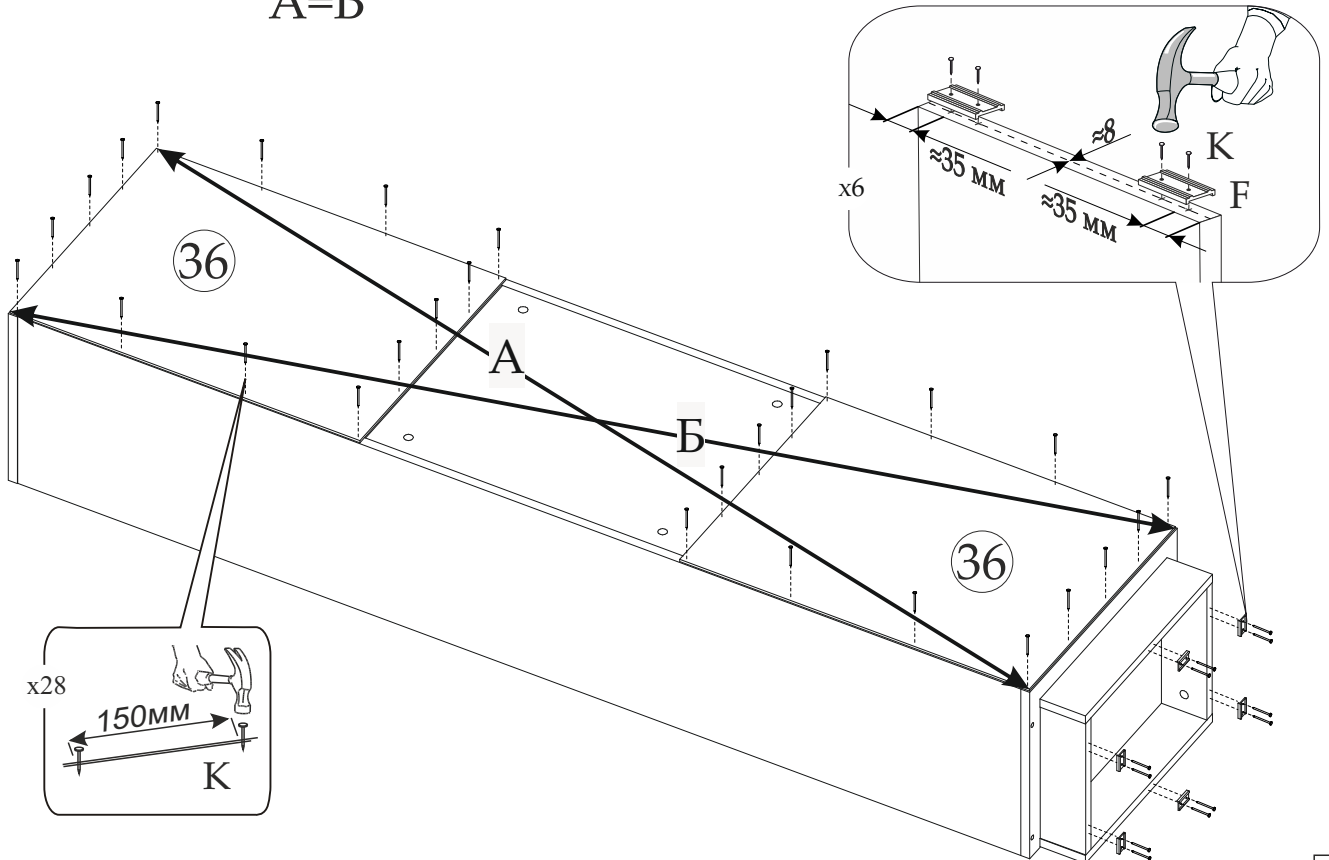
9



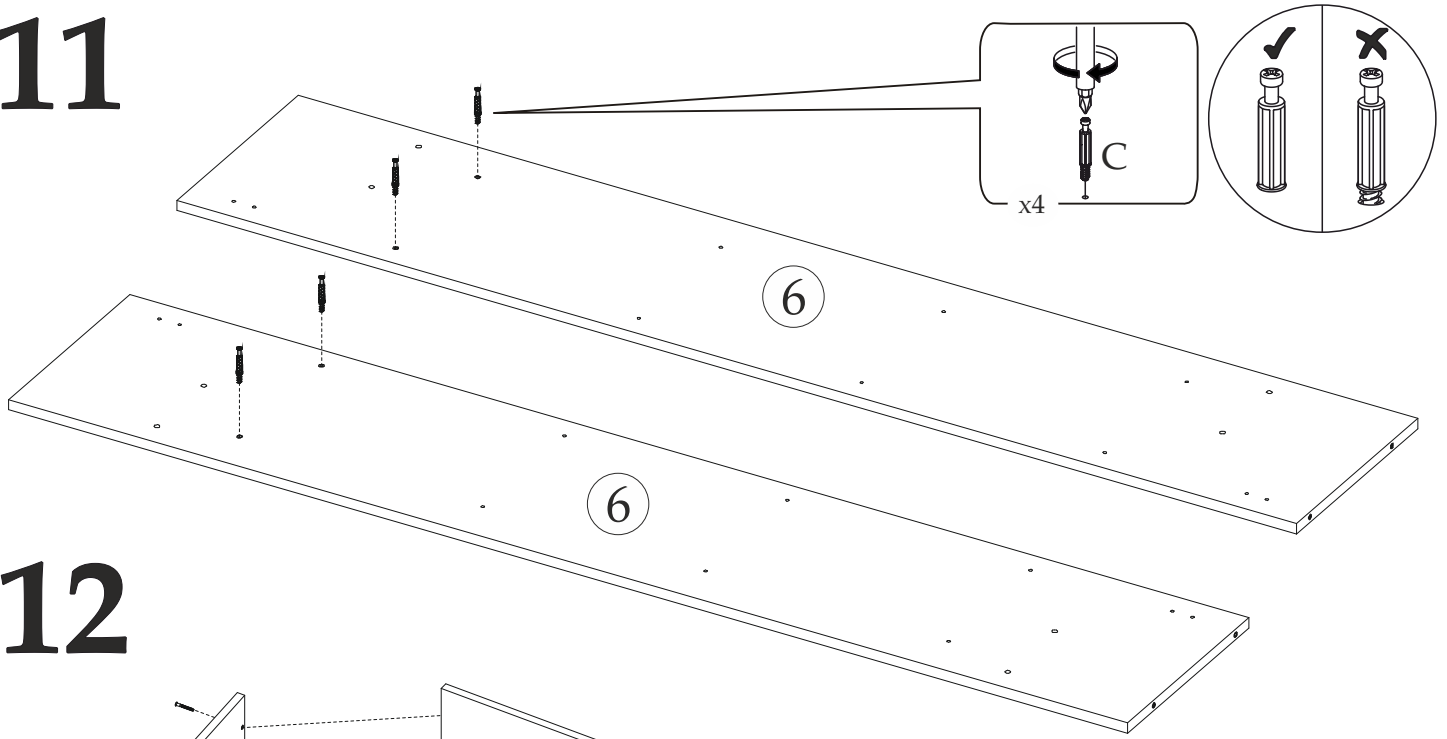
10



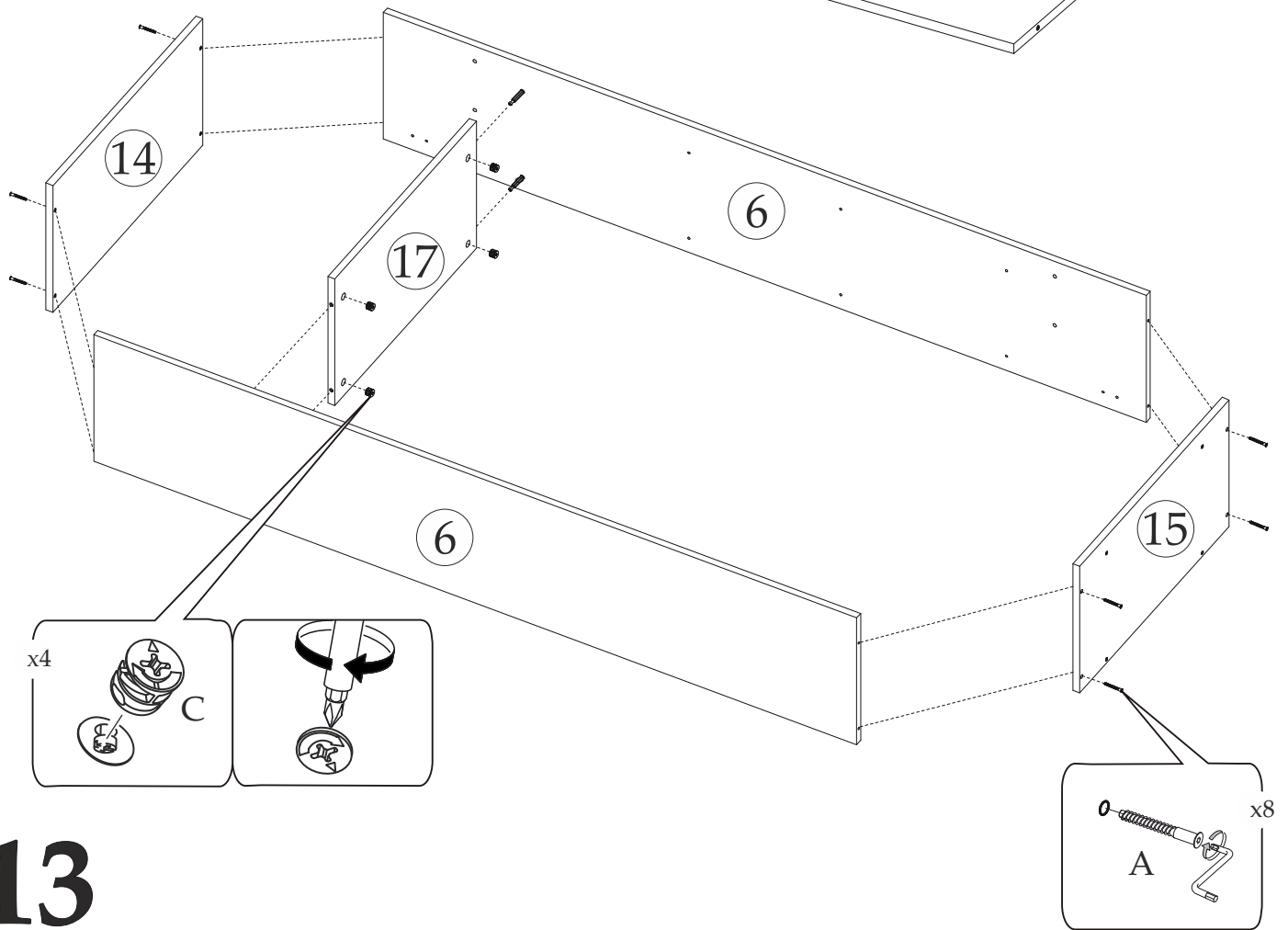
A=Б



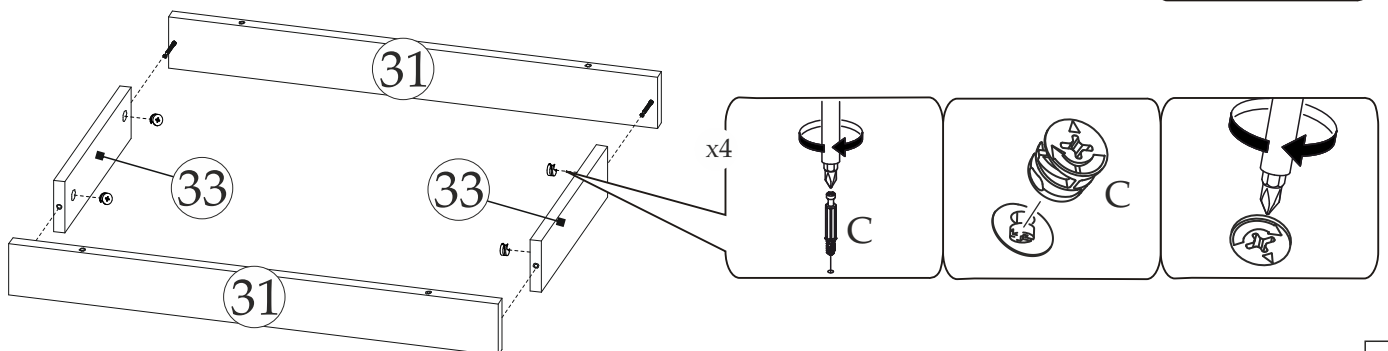
11



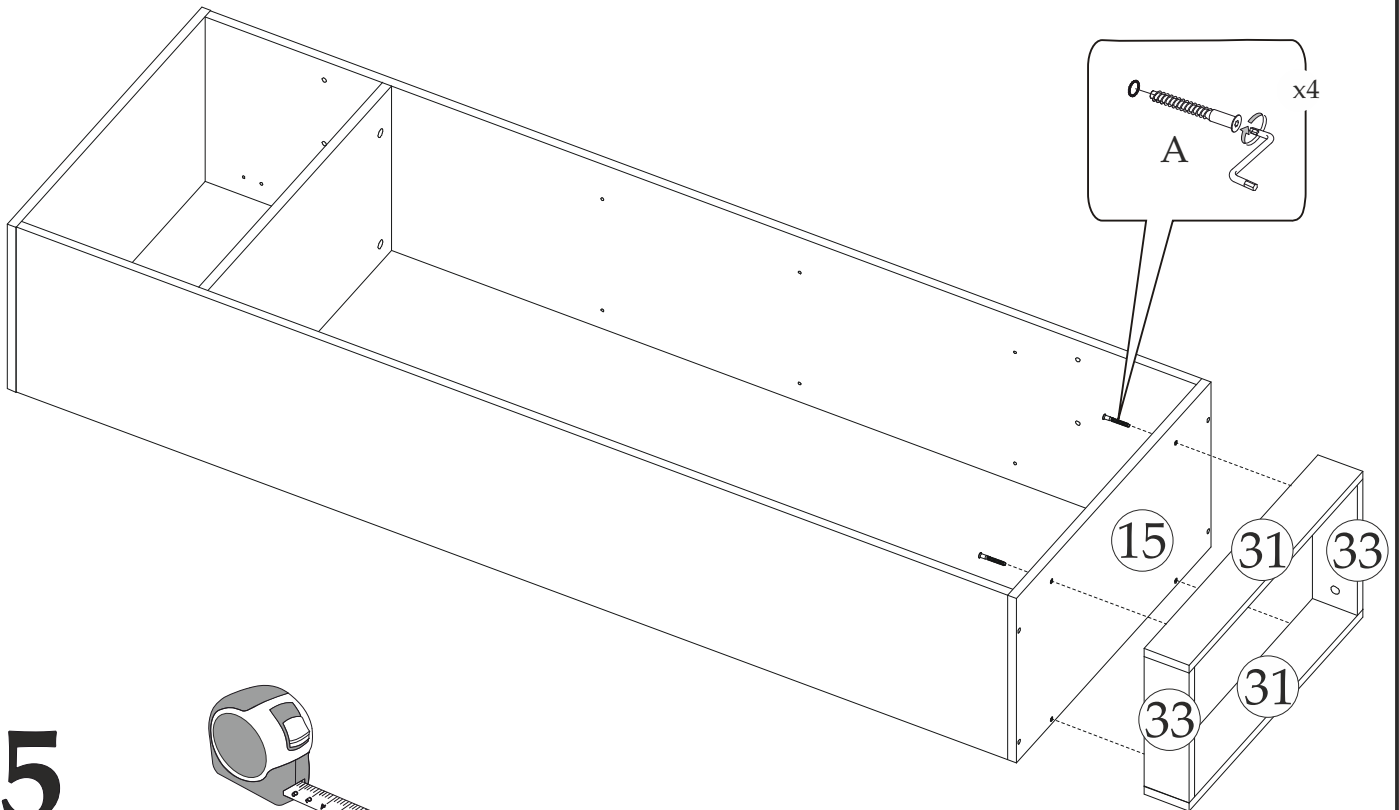
12



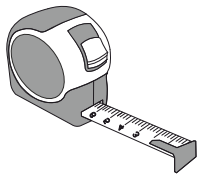
13



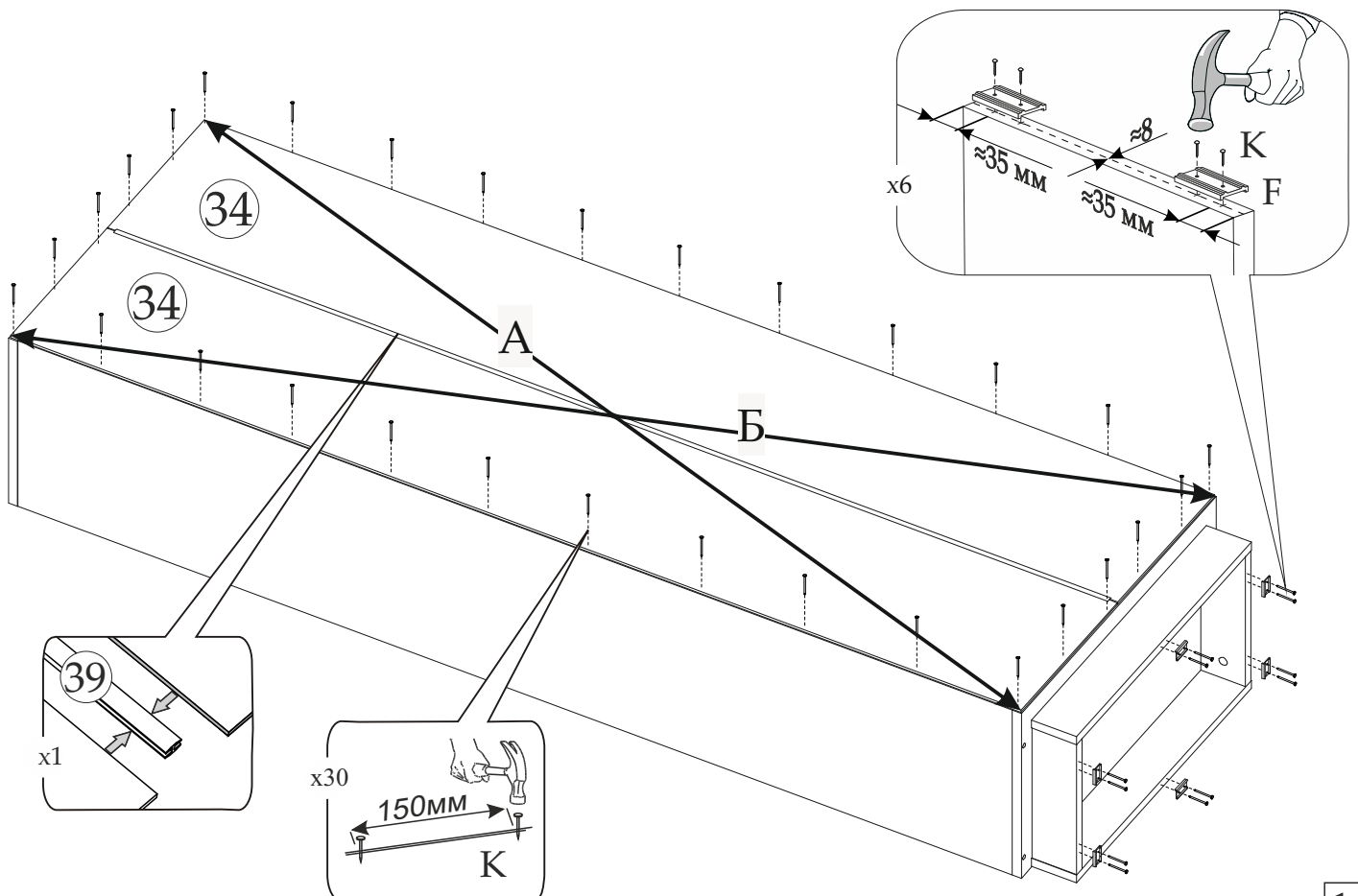
14



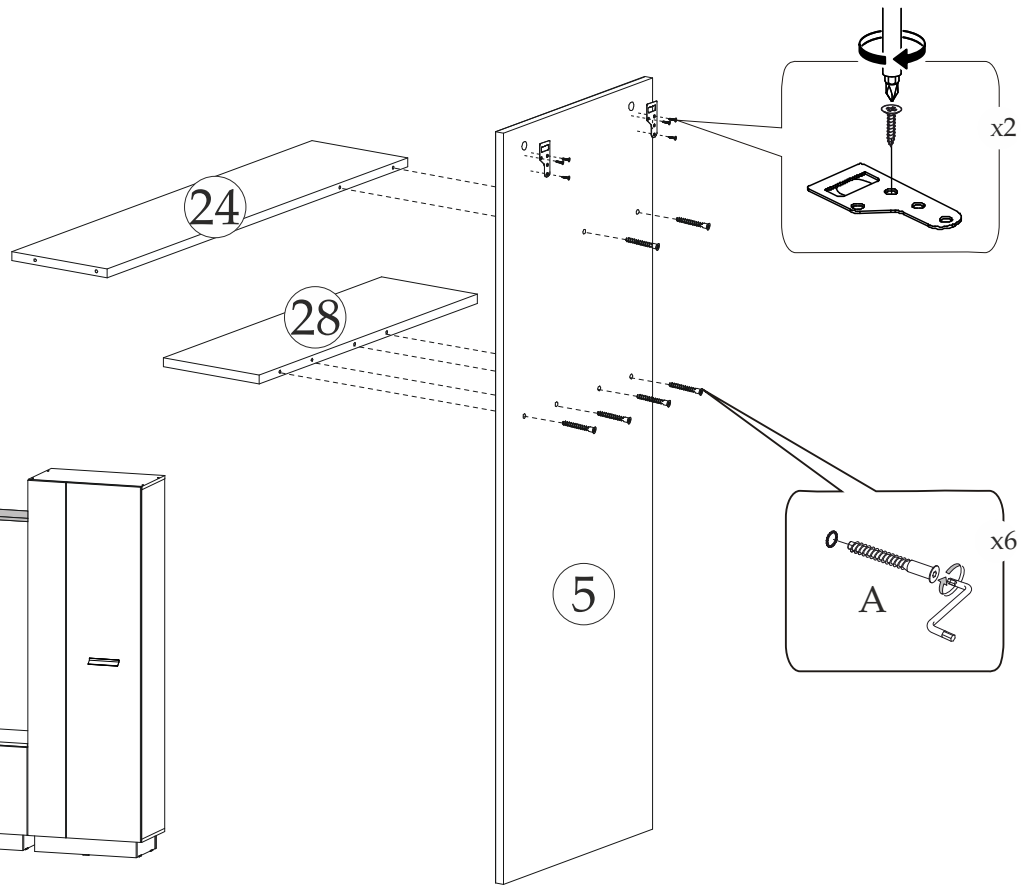
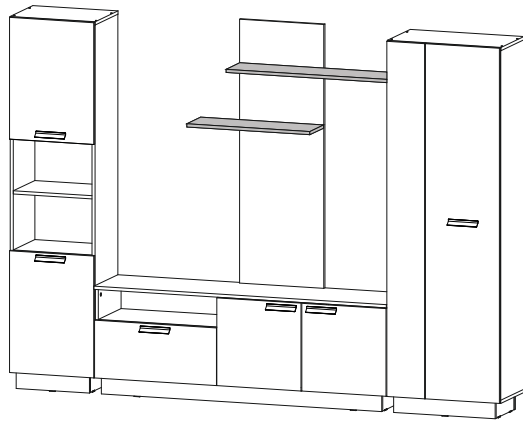
15



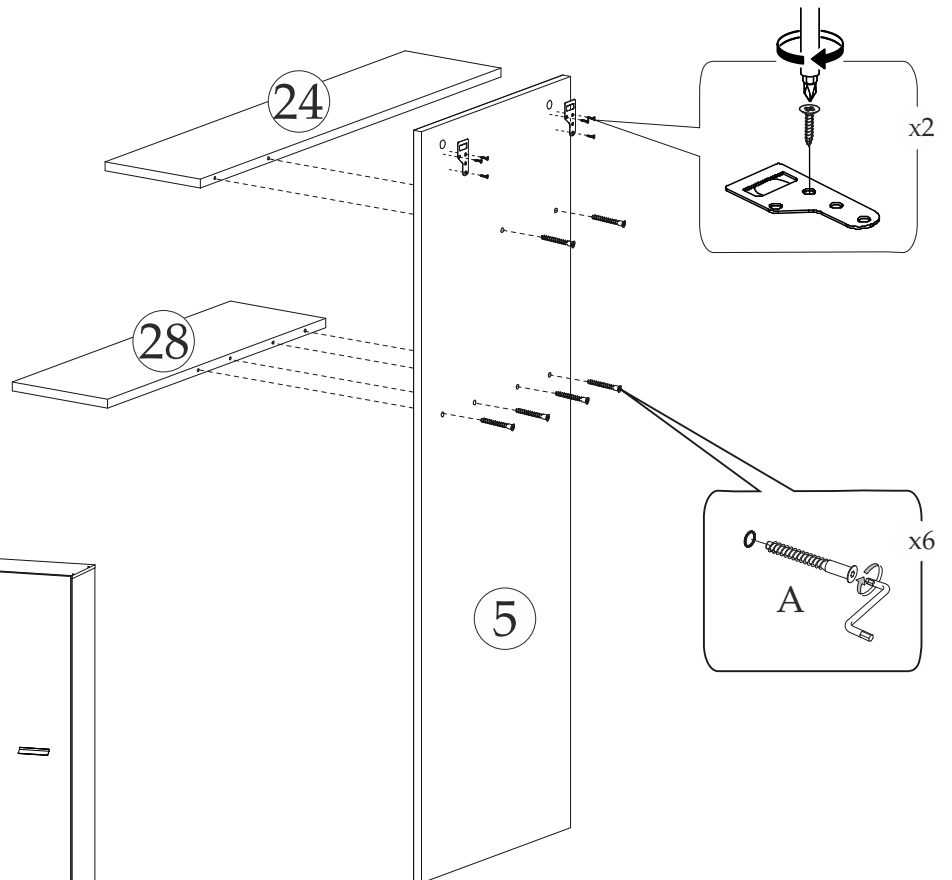
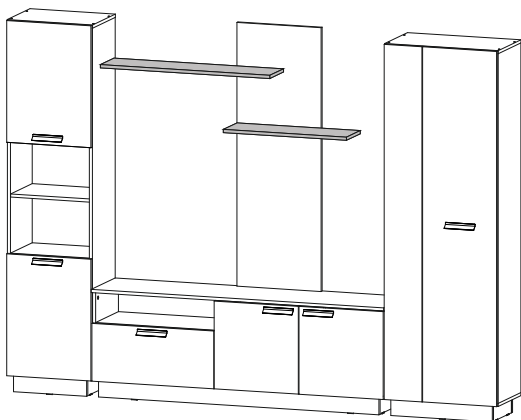
A=Б



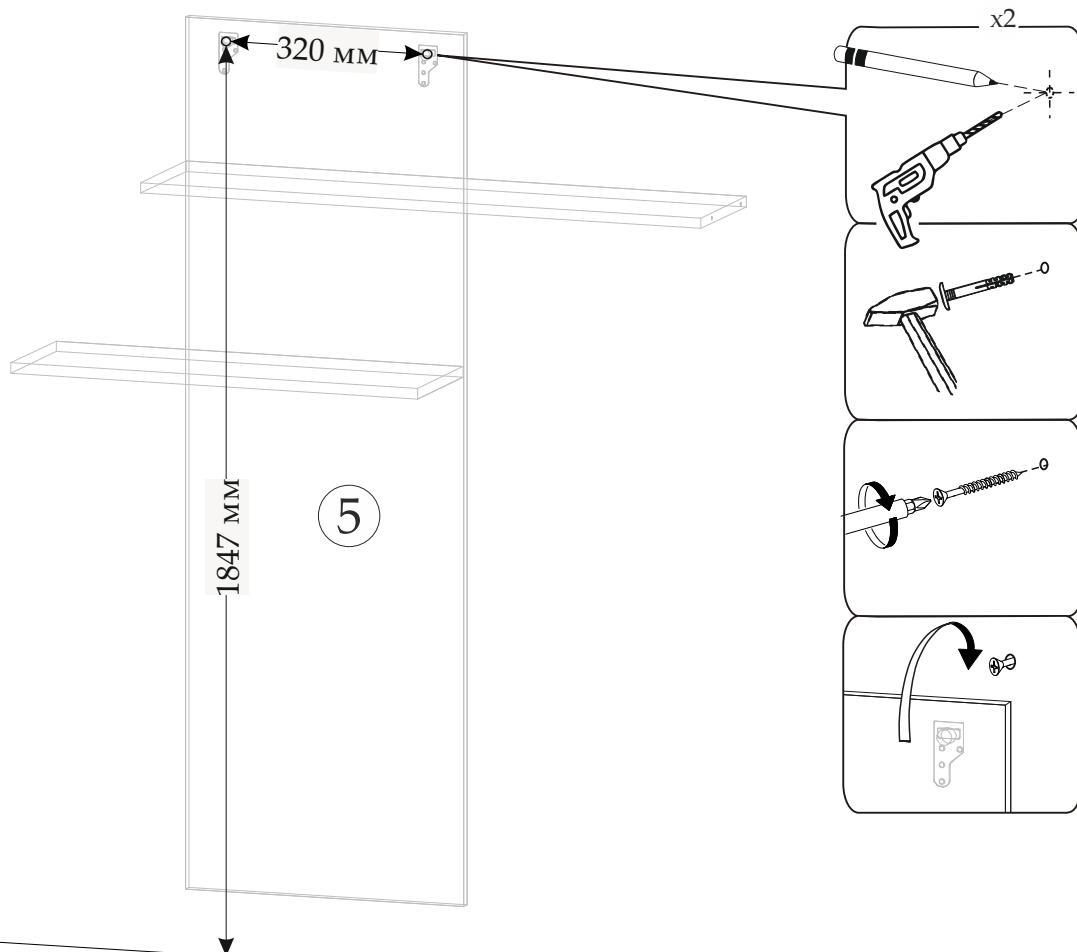
16.1



16.2

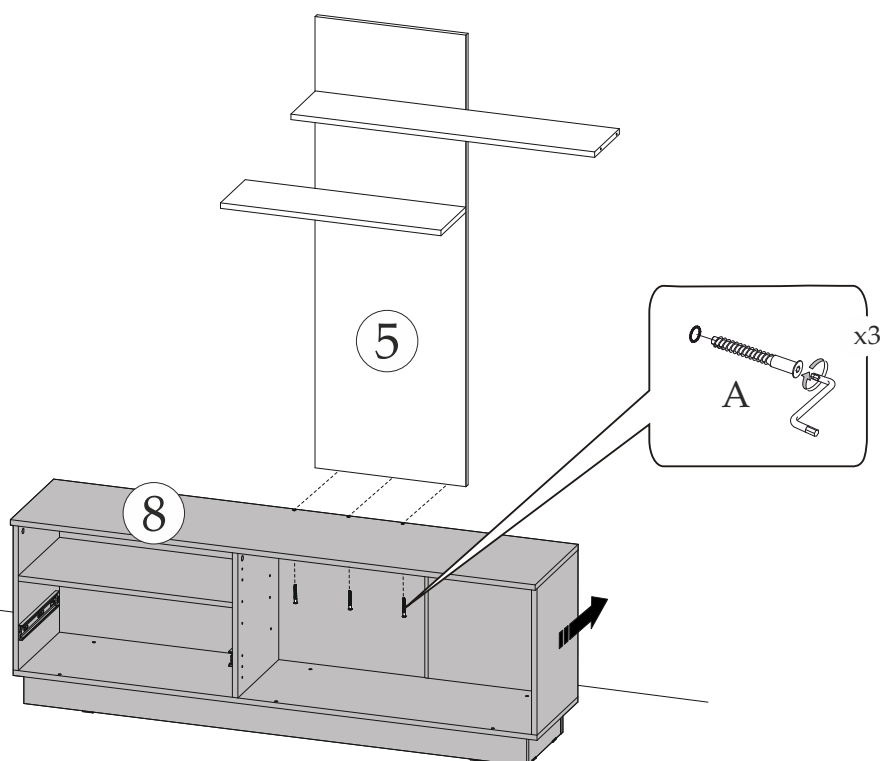


17



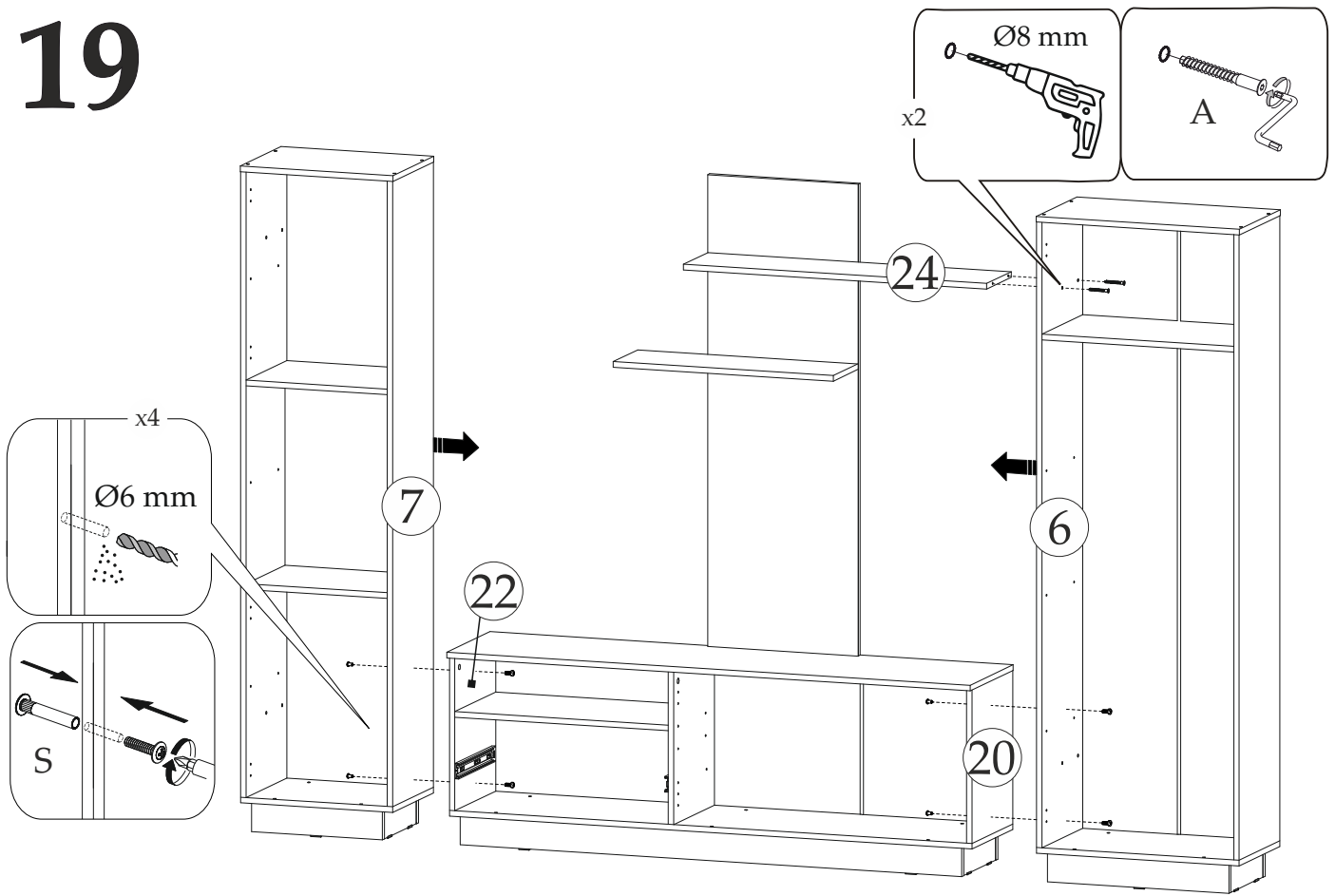
ВНИМАНИЕ! Комплект крепежа к стене приобретается отдельно и зависит от вида Ваших стен. Для выбора подходящих крепежных средств обратитесь в специализированный магазин.

18

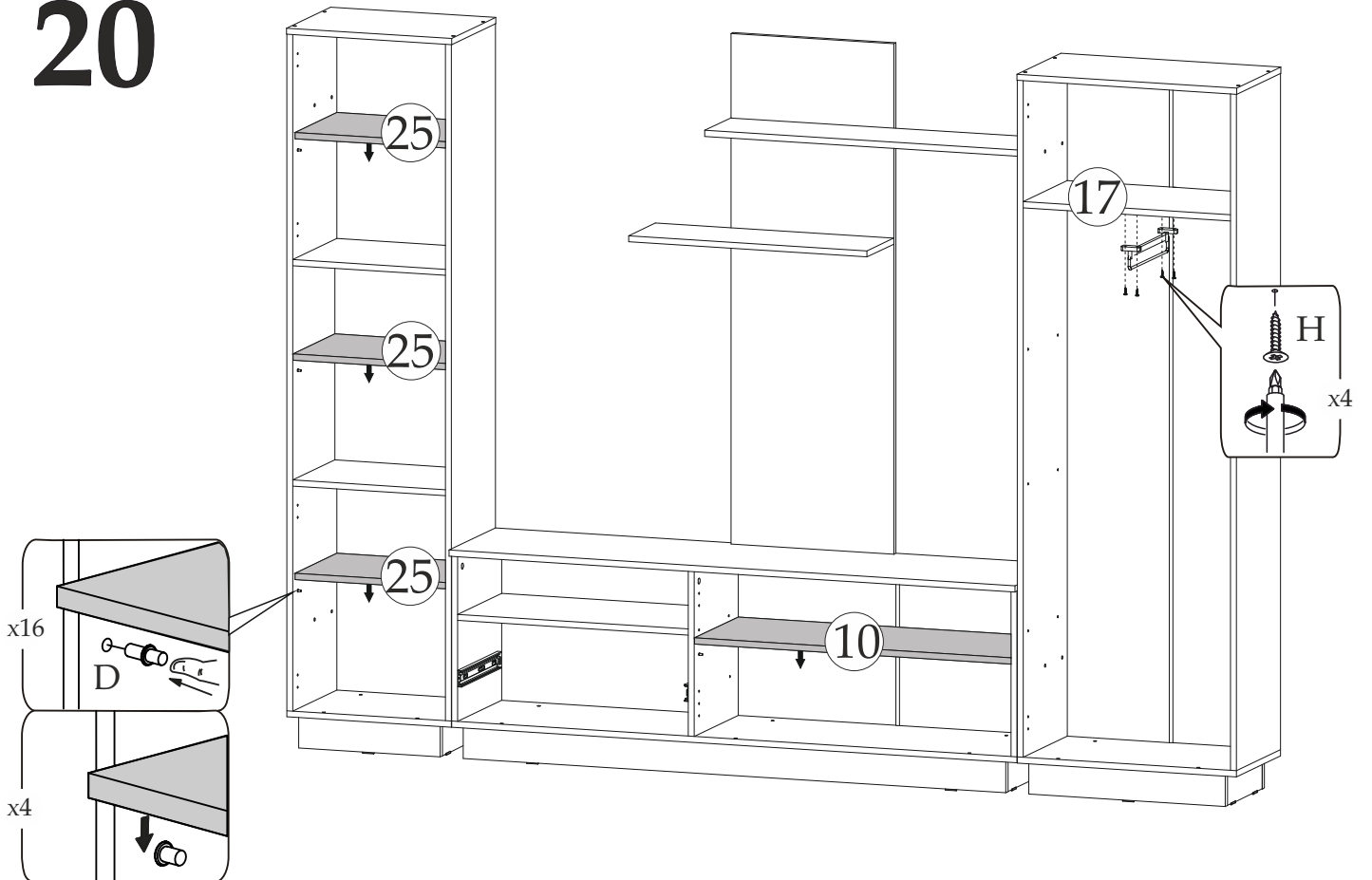


14

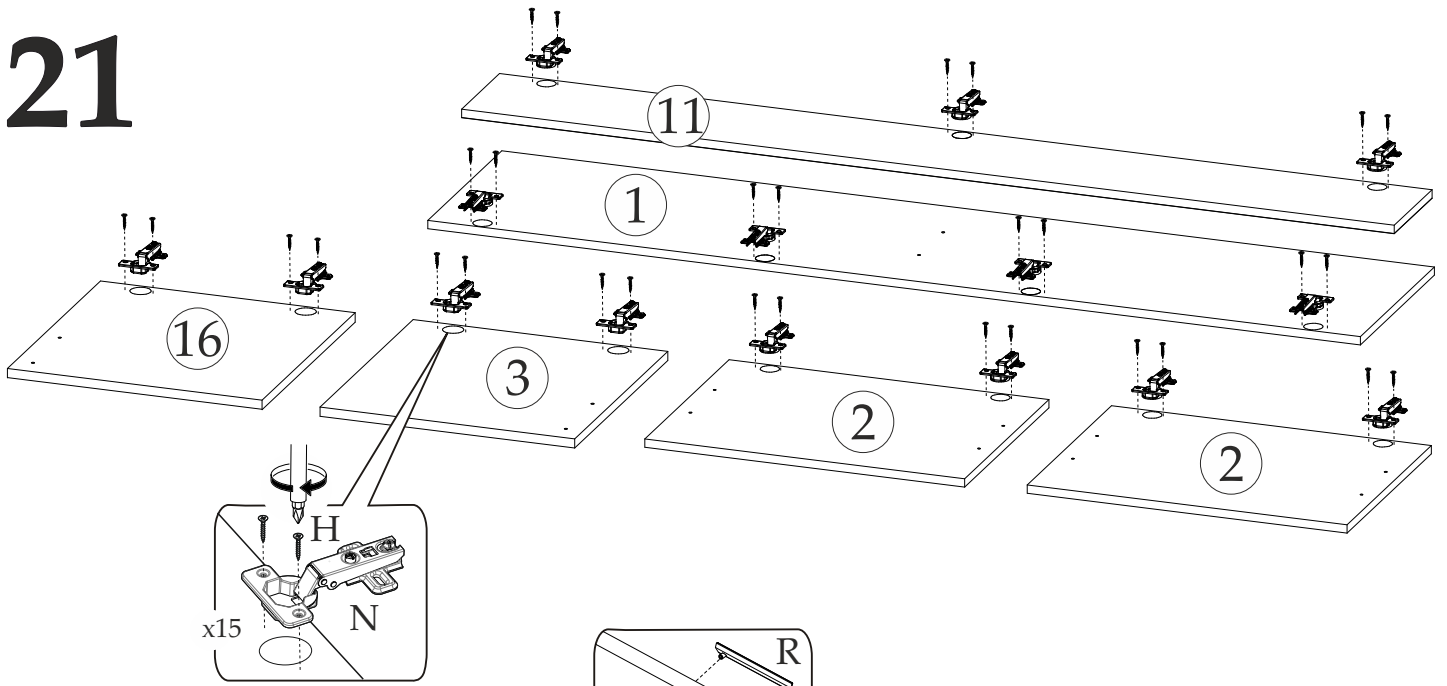
19



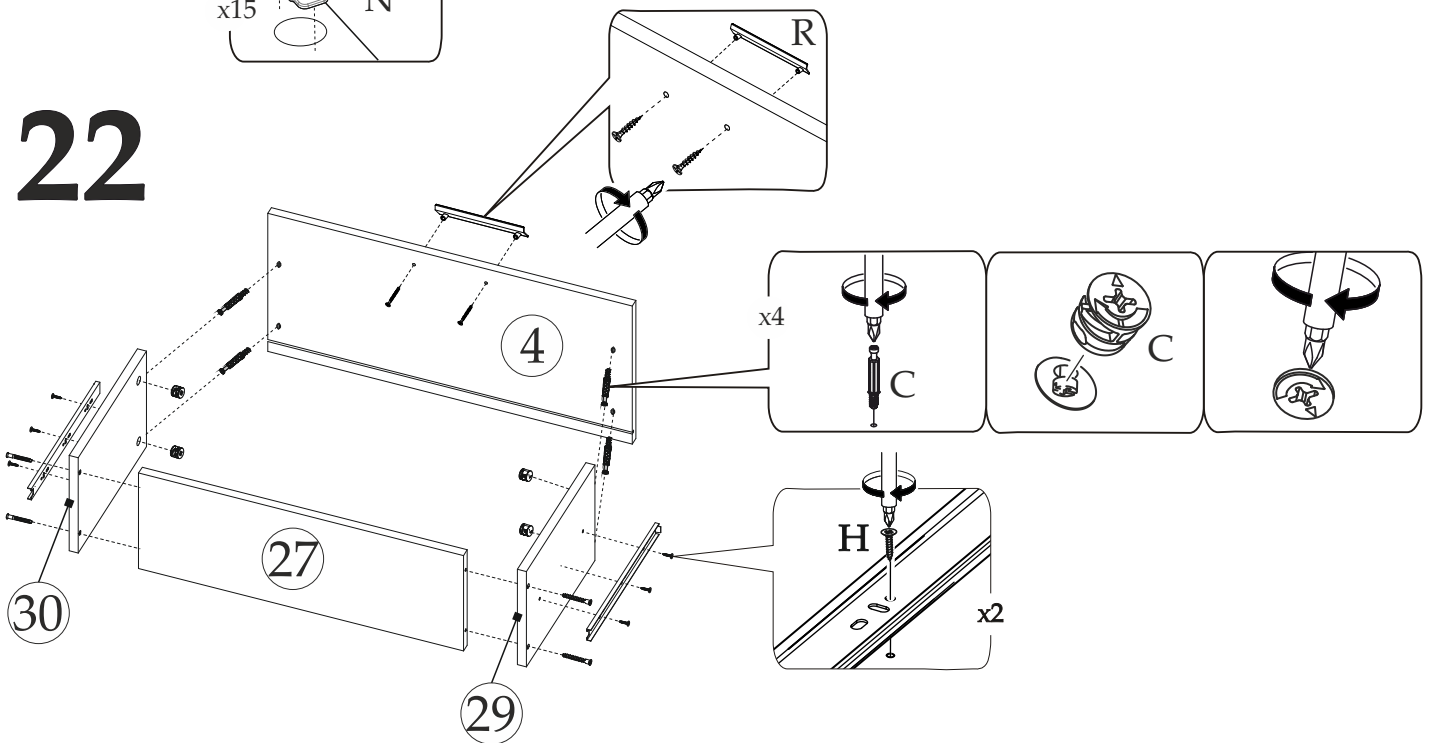
20



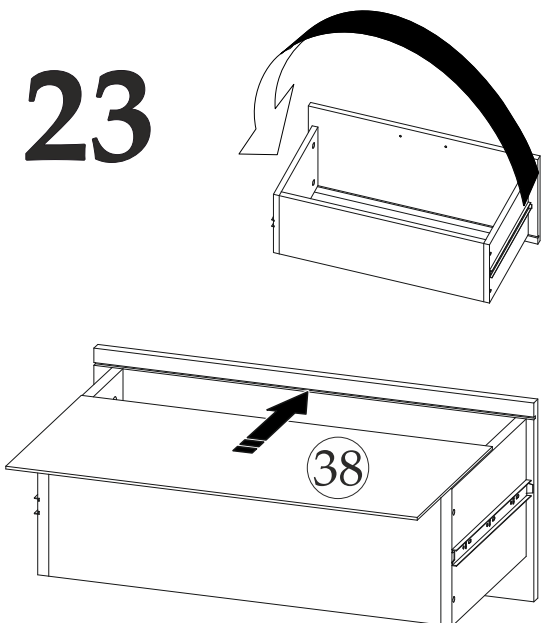
21



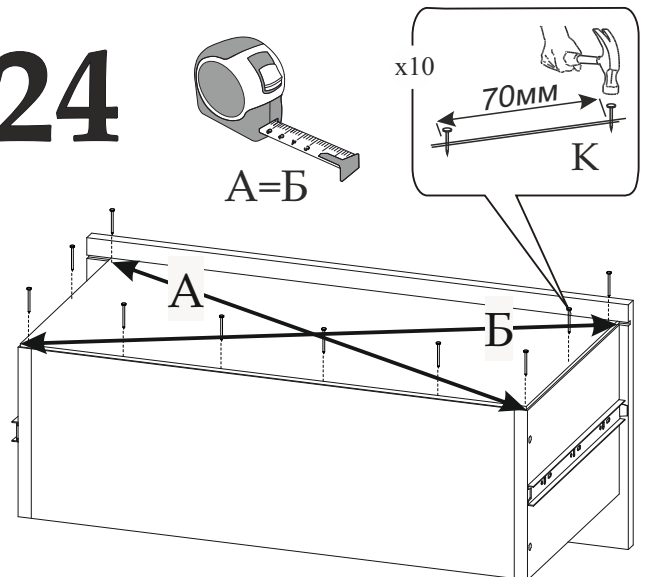
22



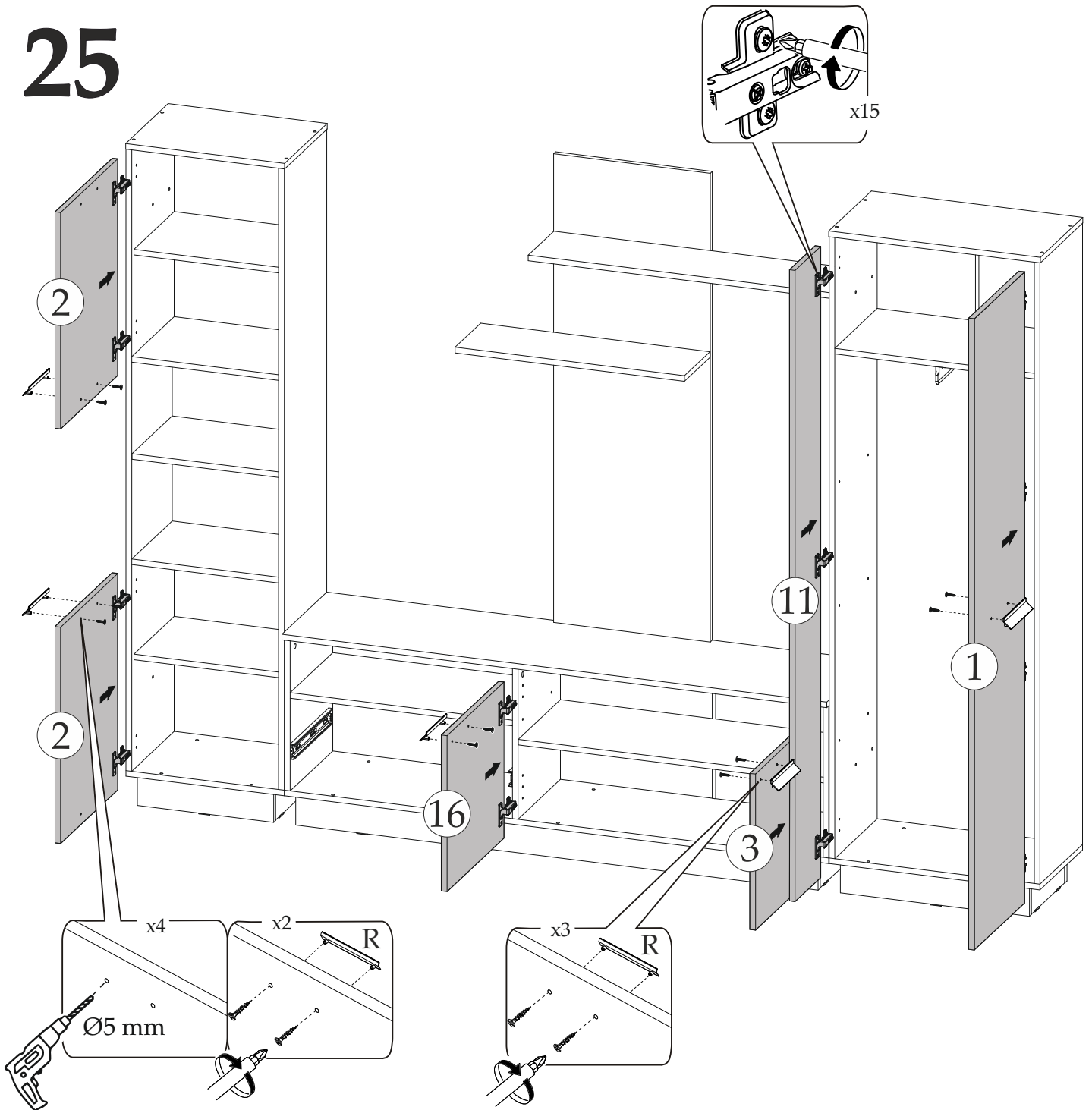
23



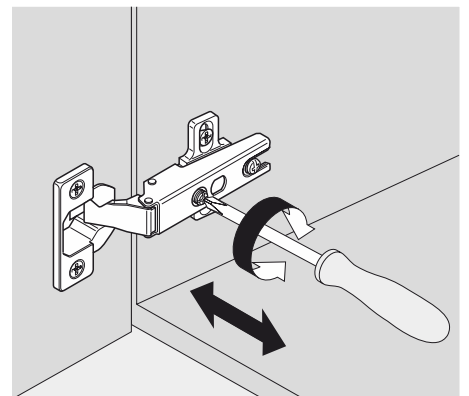
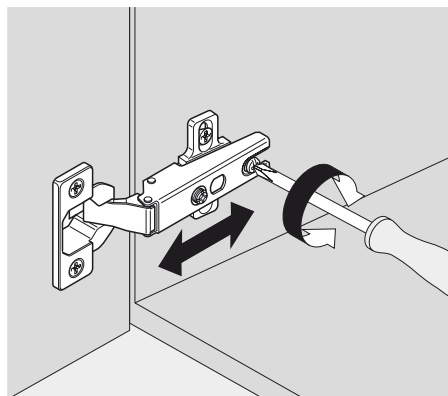
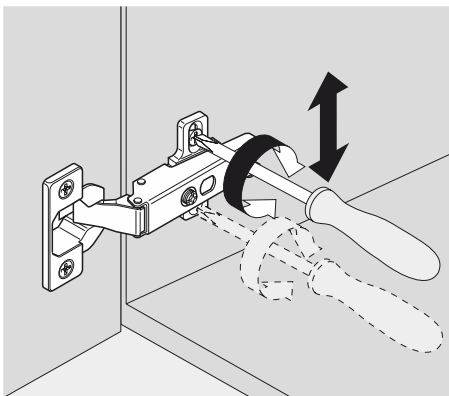
24



25

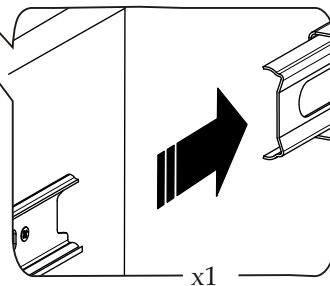
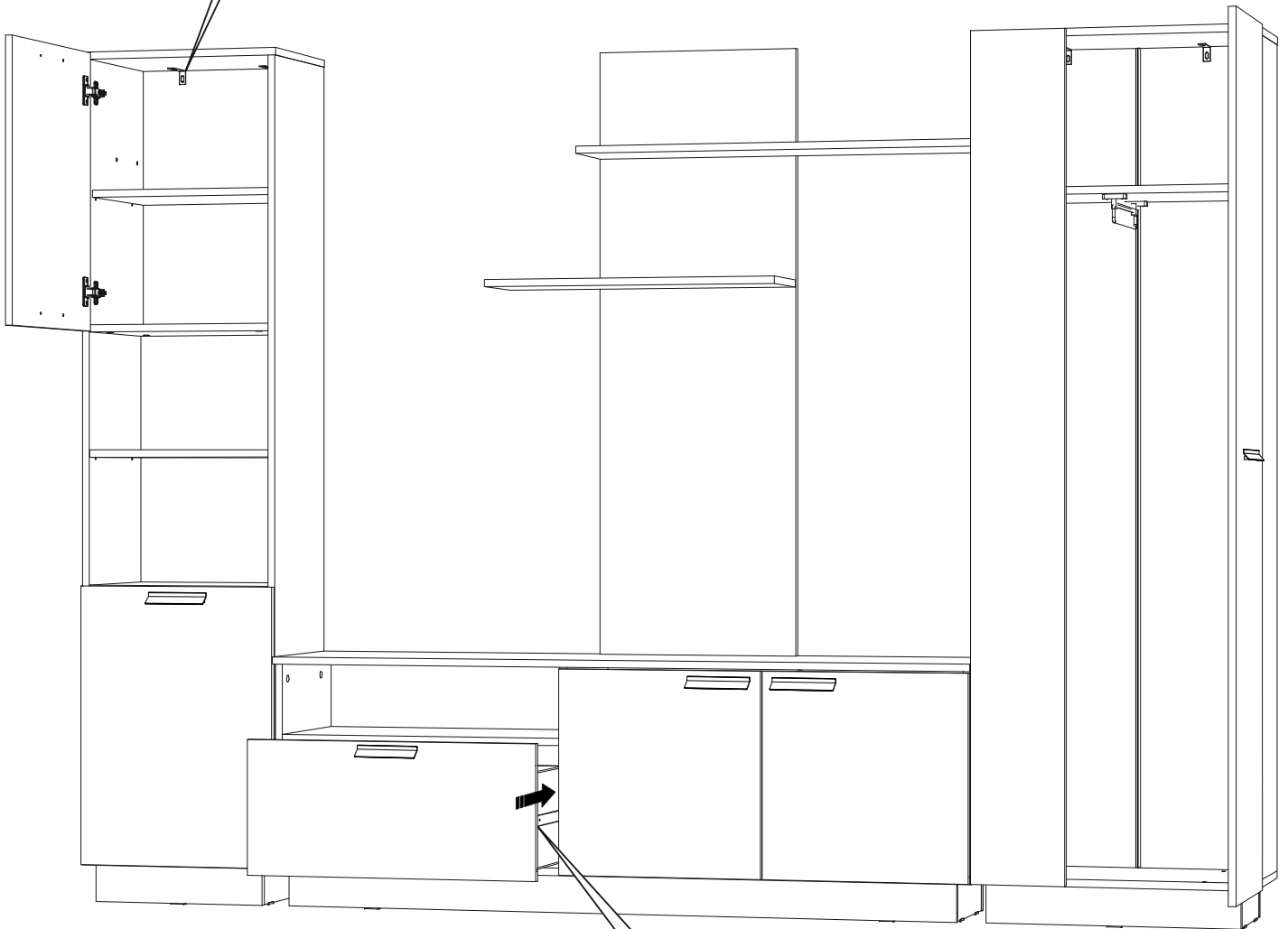
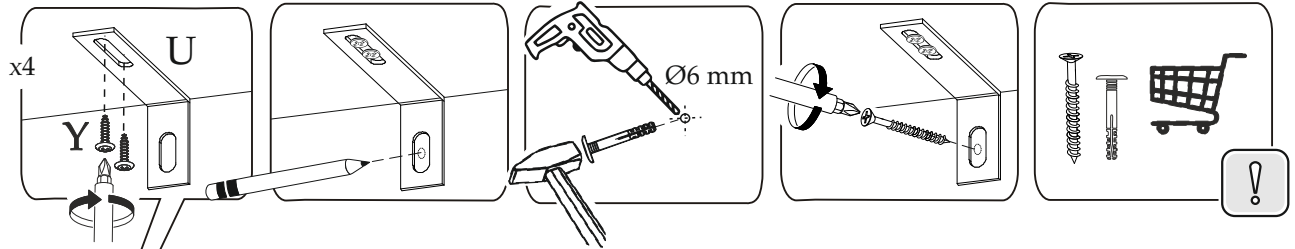


Регулировка петель



26

Рекомендуем закрепить мебель к стене!



Уважаемый покупатель!

Выражаем Вам искреннюю благодарность за выбор нашей мебели!

Дополнительная комплектация

