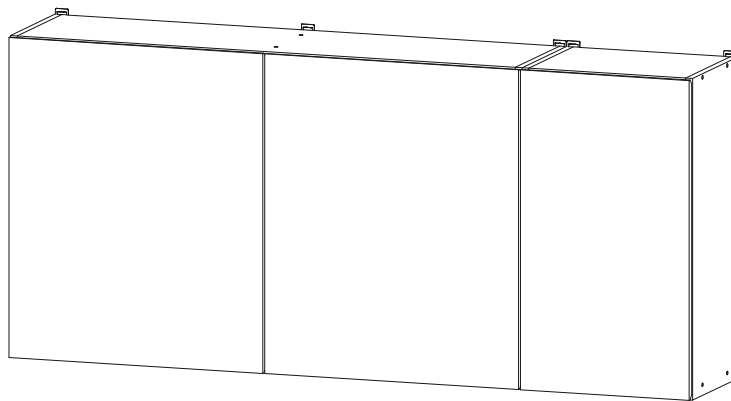


ИНСТРУКЦИЯ ПО СБОРКЕ

Кухня "Шерлок" 1,6 м



Габаритные размеры низ:

Ширина: 1602 мм

Высота: 858 мм

Глубина: 600 мм

Габаритные размеры верх:

Ширина: 1600 мм

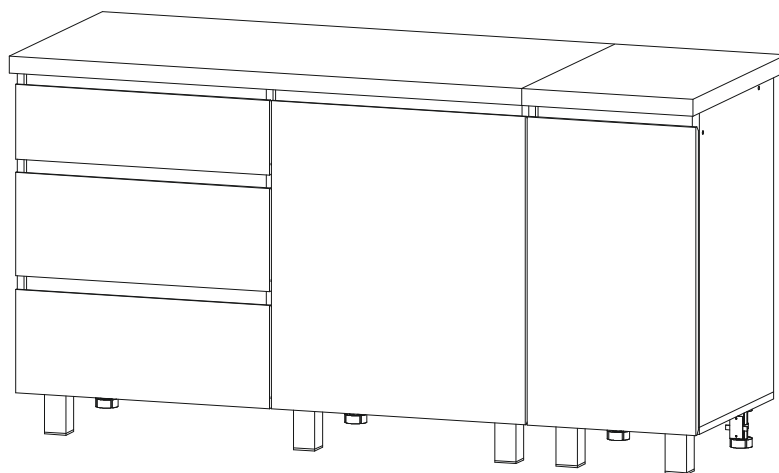
Высота: 720 мм

Глубина: 308 мм

Максимальная нагрузка

на ящик - 5 кг

на полку - 10 кг



Кухня "Шерлок" 1,6 м

Срок службы изделия - 5 лет
Срок гарантии - 24 месяца

Соответствует требованиям
ТР ТС 025/2012

Производитель в соответствии с буквой
Б - ООО «Мебелони», Пензенская область, г. Пенза, ул. Рябова, стр. 7Д

МЕБЕЛОНИ
СЕМЬЯ
МБ

Дата изготовления _____

ОБЩИЕ ТЕХНИЧЕСКИЕ УКАЗАНИЯ

Настоятельно рекомендуем перед началом сборки внимательно ознакомиться с данной инструкцией, проверить наличие всех деталей и фурнитуры согласно комплектовочным ведомостям, убедиться в их качестве (отсутствие царапин, сколов, вмятин и т.д.) т.к. претензии по количеству комплектующих и качеству изделия после сборки не принимаются.

Сборку советуем производить вдвоём на ровной поверхности, в качестве подкладочного материала рекомендуем использовать гофрокартон от упаковок.

Производитель оставляет за собой право вносить изменения, не нарушающие внешнего вида и габаритных размеров изделия (замена крепёжной фурнитуры, ножек, ручек и т. д. на аналоги).

Правила эксплуатации

Для длительного сохранения эксплуатационных и эстетических качеств мебели необходимо соблюдать следующие правила по уходу за мебелью во время ее эксплуатации.

- эксплуатировать мебель в сухом, проветриваемом помещении с температурой воздуха от +10 С до +40 С и влажностью воздуха не более 70%;
- в процессе эксплуатации мебели возможно ослабление крепежной фурнитуры - необходимо ее поправлять;
- при эксплуатации изделий имеющие декоративные решения в виде стекла или зеркал необходимо помнить, что эксплуатация стекла и зеркал с трещиной сопряжено с риском получения травм. Следует немедленно заменить стекло/зеркало при появлении трещин;
- не допускать скопления влаги на поверхностях изделия во избежание набухания щитов и отклейки кромок;
- беречь поверхности от механических повреждений, не допускать повреждения защитного слоя УФ-печати и воздействия высоких температур;
- протирать изделия влажной мягкой тканью (на УФ-печати применять микрофибру для зеркал), также возможно мыть с легким мыльным раствором с последующей протиркой насухо. Запрещено применение абразивных порошков и жестких металлических щеток.
- Запрещено использование агрессивных средств очистки, таких как растворители, бензин, обезжиривающие средства, содержащие кислоты, спирты и соли, моющие средства типа «Мистер Мускул», «Fairy» и т.д.

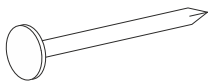
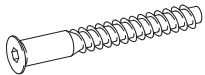


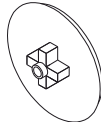

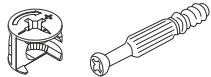
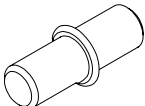
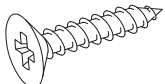
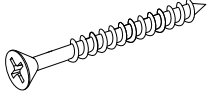
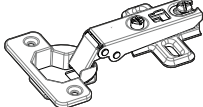
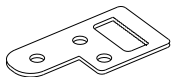
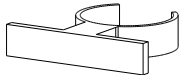
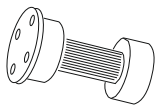
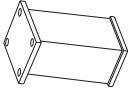
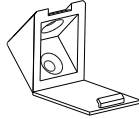

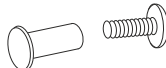
Гарантийные обязательства

Изготовитель гарантирует соответствие мебели требованиям ГОСТ 16371-2014, ТР ТС 025/2012 при соблюдении условий транспортировки, хранения, сборки (для мебели, поставляемой в разобранном виде), эксплуатации.

Срок службы изделия - 5 лет (при соблюдении условий эксплуатации мебели).

Гарантийный срок эксплуатации мебели - 24 месяца.

Фурнитура

| | | | | | |
|---|---|---|---|--|--|
| <p>Гвоздь 2x20</p>  <p>99 шт. К</p> | <p>Евровинт 6x50</p>  <p>58 шт. А</p> | <p>Евроключ</p>  <p>1 шт. Z</p> | <p>Заглушка для евровинта</p>  <p>41 шт. В</p> | <p>Заглушка для эксцентрика</p>  <p>12 шт. Е</p> | <p>Заглушка технологическая Ф5</p>  <p>24 шт. W</p> |
| <p>Эксцентриковая стяжка</p>  <p>12 шт. С</p> | <p>Полкодержатель</p>  <p>16 шт. Р</p> | <p>Шуруп 4x16</p>  <p>140 шт. H</p> | <p>Шуруп 4x30</p>  <p>19 шт. G</p> | <p>Петля накладная</p>  <p>10 шт. N</p> | <p>Навес плоский</p>  <p>5 шт. L</p> |
| <p>Клипса к опоре</p>  <p>5 шт. Q</p> | <p>Опора кухонная 100 мм</p>  <p>5 шт. D</p> | <p>Опора квадратная 100 мм</p>  <p>5 шт. F</p> | <p>Стяжка уголков</p>  <p>7 шт. U</p> | <p>Направляющая роликовая 450 мм</p>  <p>3 компл. O</p> | <p>Стяжка межсекционная</p>  <p>8 шт. S</p> |

Краб (для гвоздя)

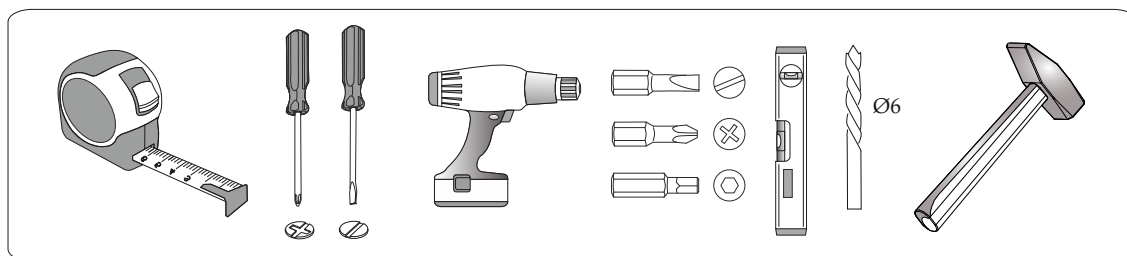


6 шт. I

Спецификация материалов

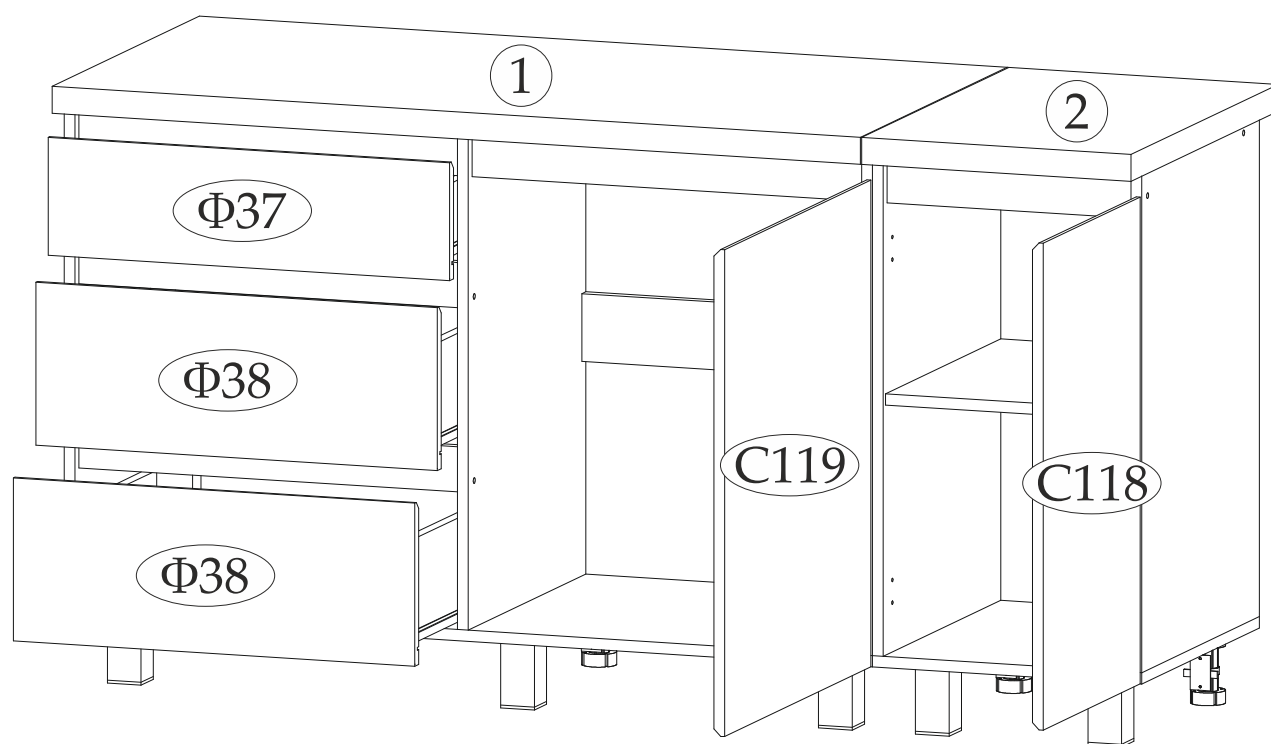
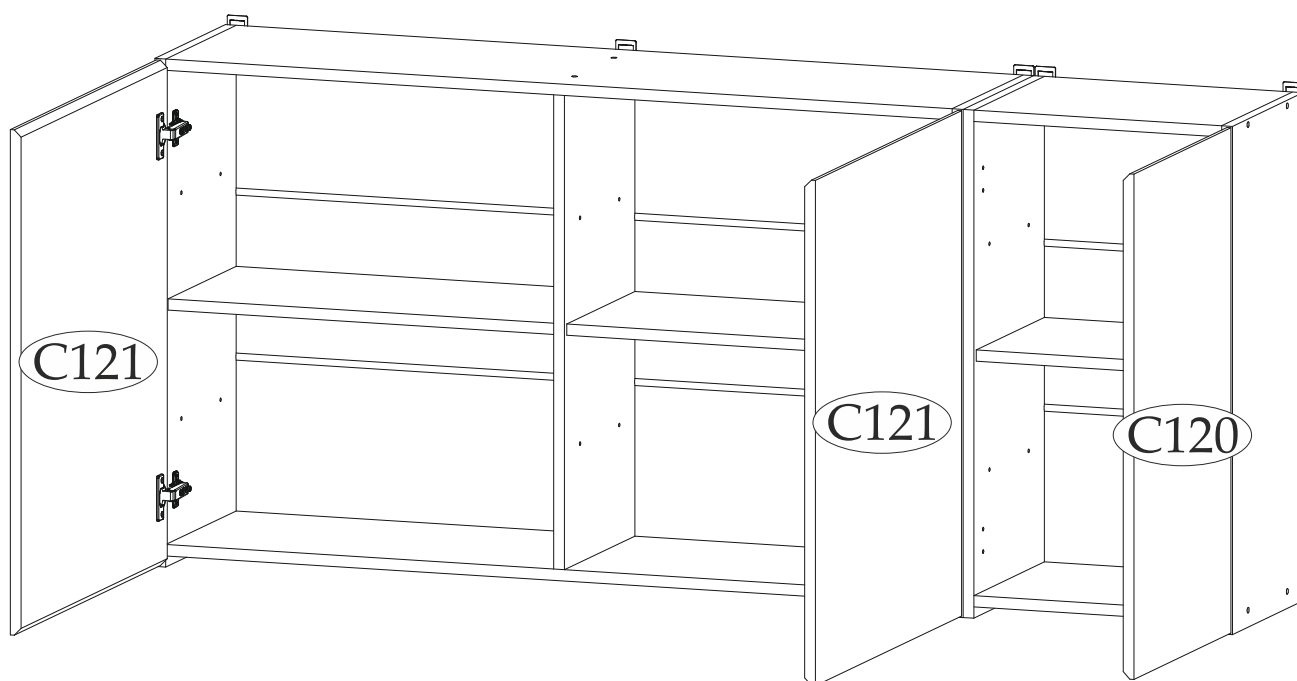
| Поз | Наименование | Длина, мм | Ширина, мм | Кол-во |
|------|--------------|-----------|------------|--------|
| С121 | Створка | 596 | 716 | 2 |
| С119 | Створка | 690 | 596 | 1 |
| С120 | Створка | 396 | 716 | 1 |
| С118 | Створка | 690 | 396 | 1 |
| Ф38 | Фасад | 231 | 596 | 2 |
| Ф37 | Фасад | 167 | 596 | 1 |
| 1 | Столешница | 1200 | 600 | 1 |
| 2 | Столешница | 400 | 600 | 1 |

Инструменты

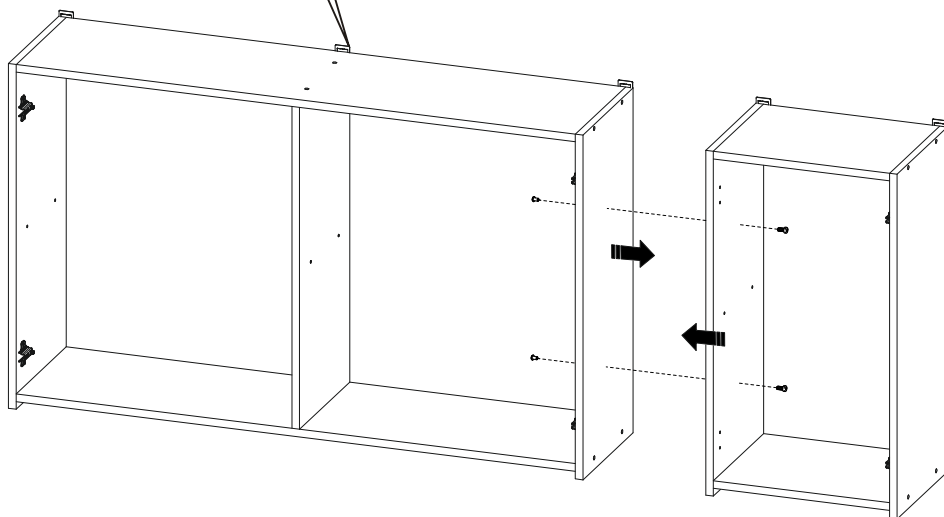
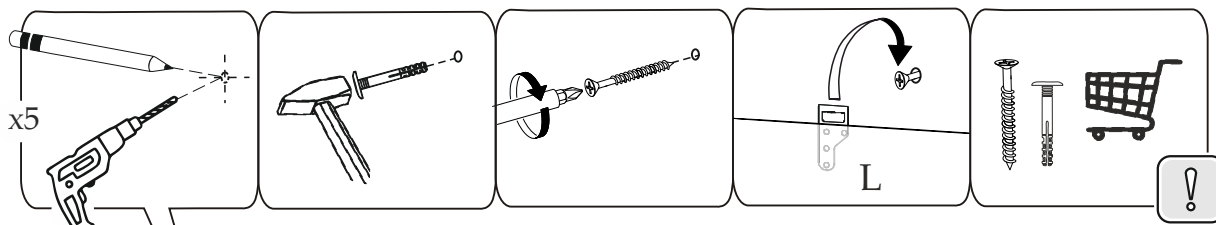


Качество мебели зависит от качества сборки.
Рекомендуем доверять сборку специалистам.

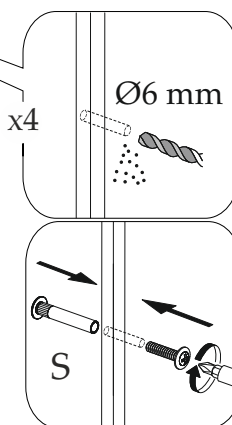
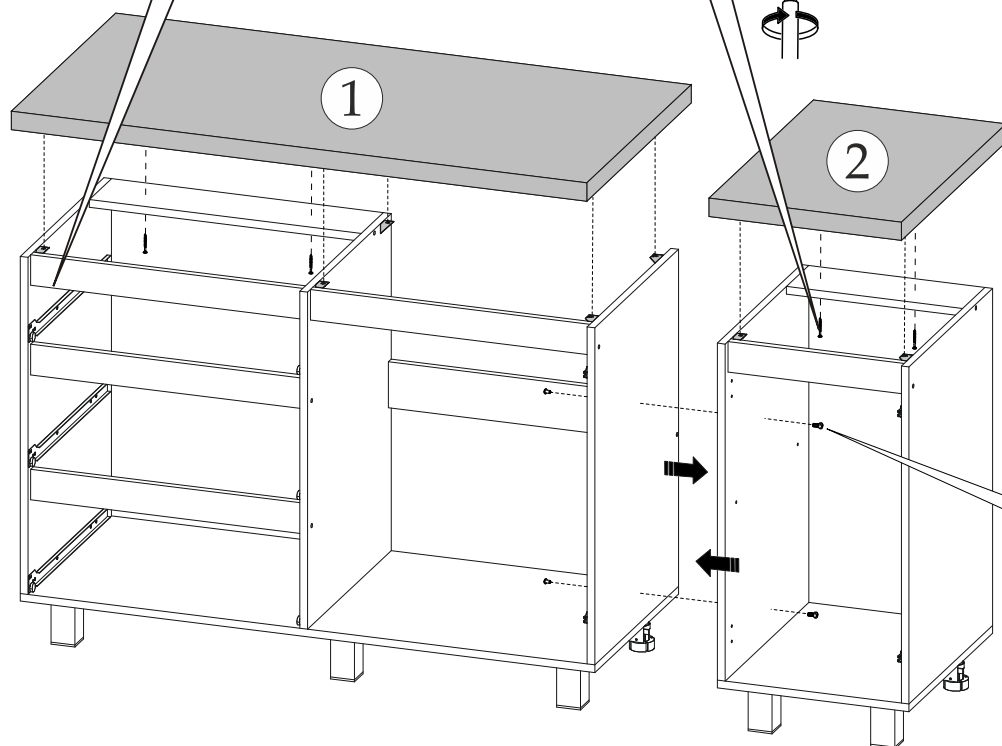
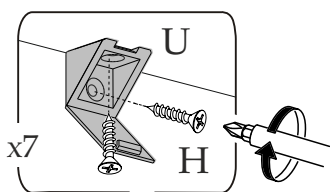
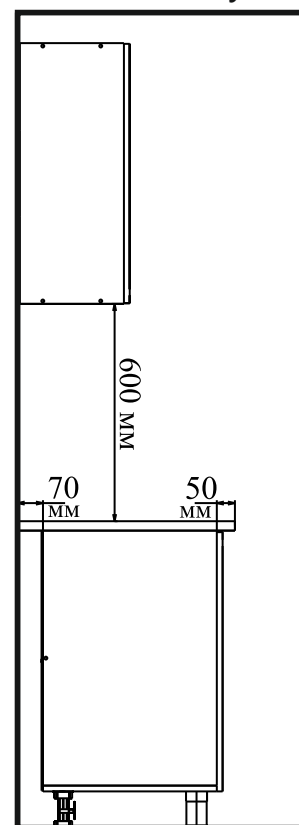
ПОРЯДОК СБОРКИ



1



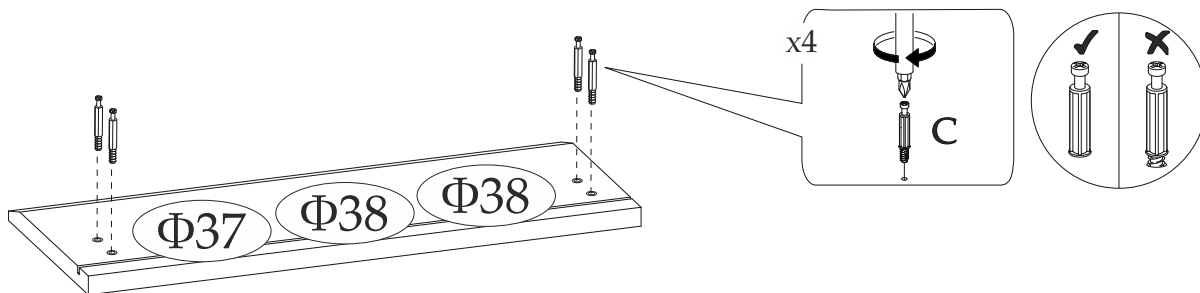
ВИД СБОКУ



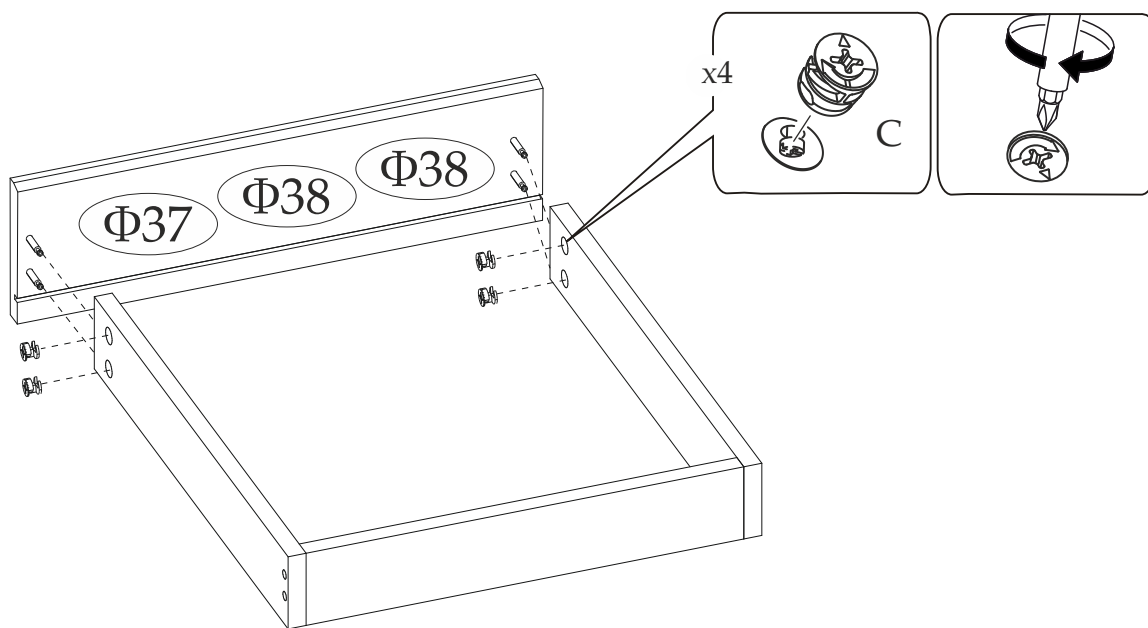
После установки модулей следует выровнять и скрепить их между собой межсекционной стяжкой, это придаст дополнительную жесткость всей конструкции.
Советуем установить межсекционные стяжки чуть дальше петель.

5

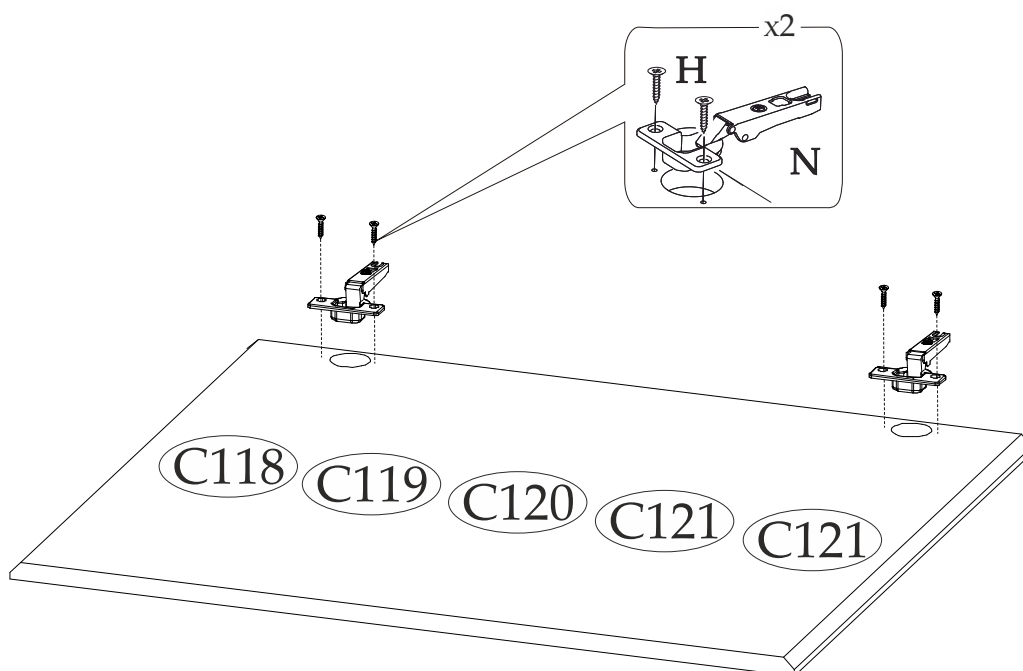
2



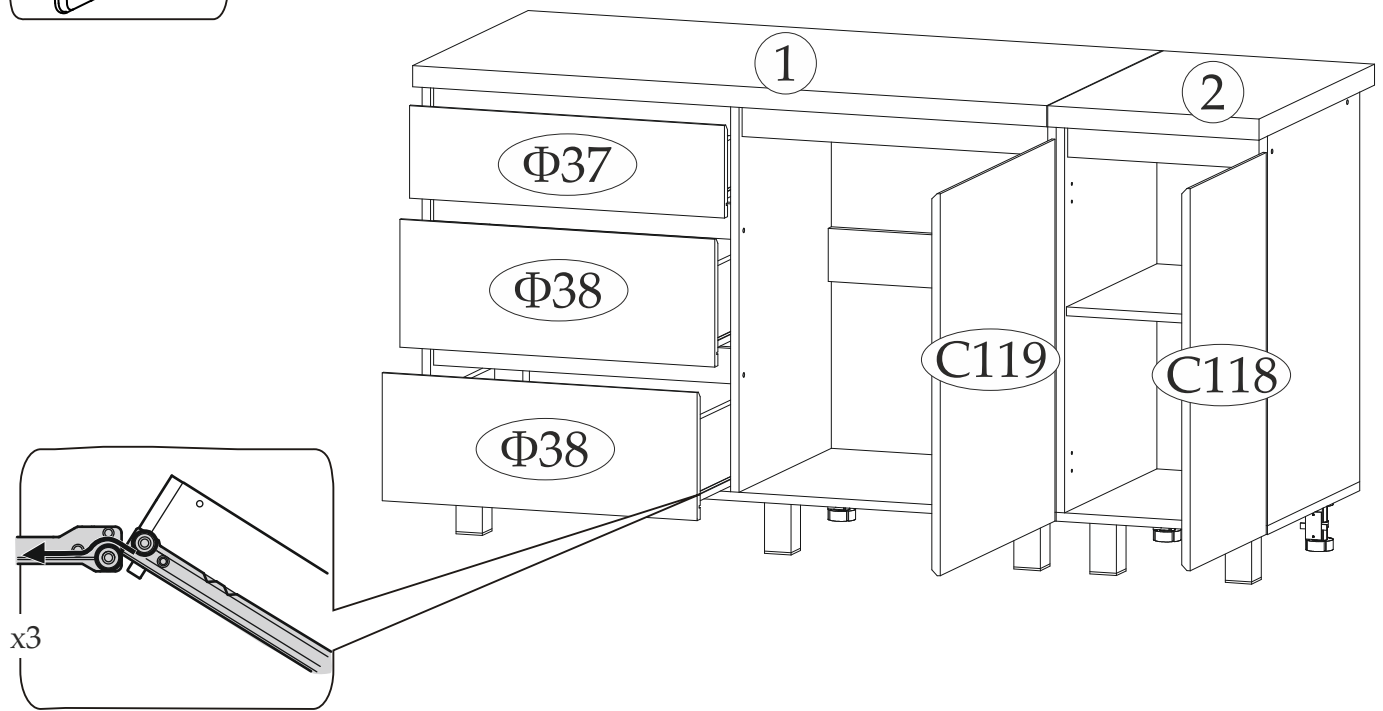
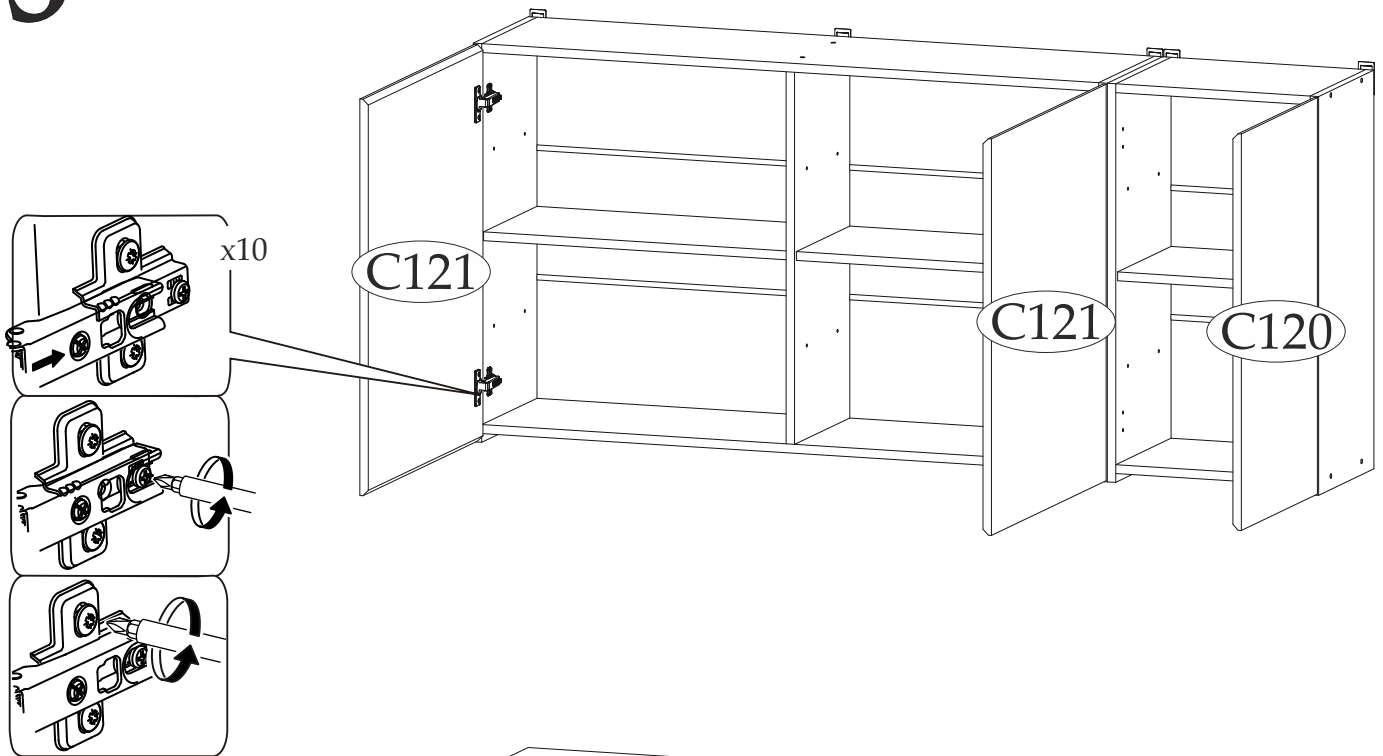
3



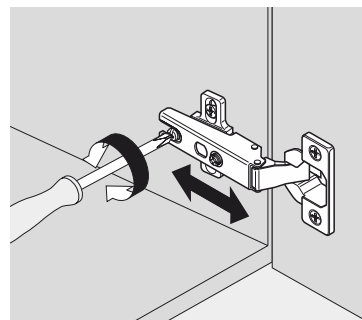
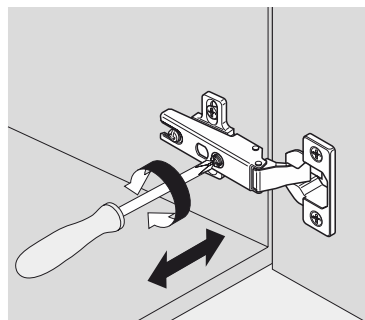
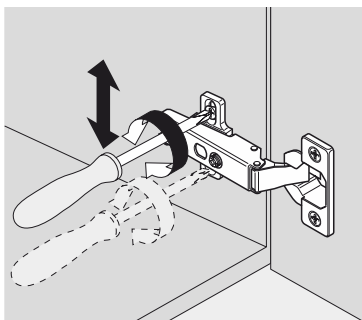
4



5



регулировка створок



Установка мойки

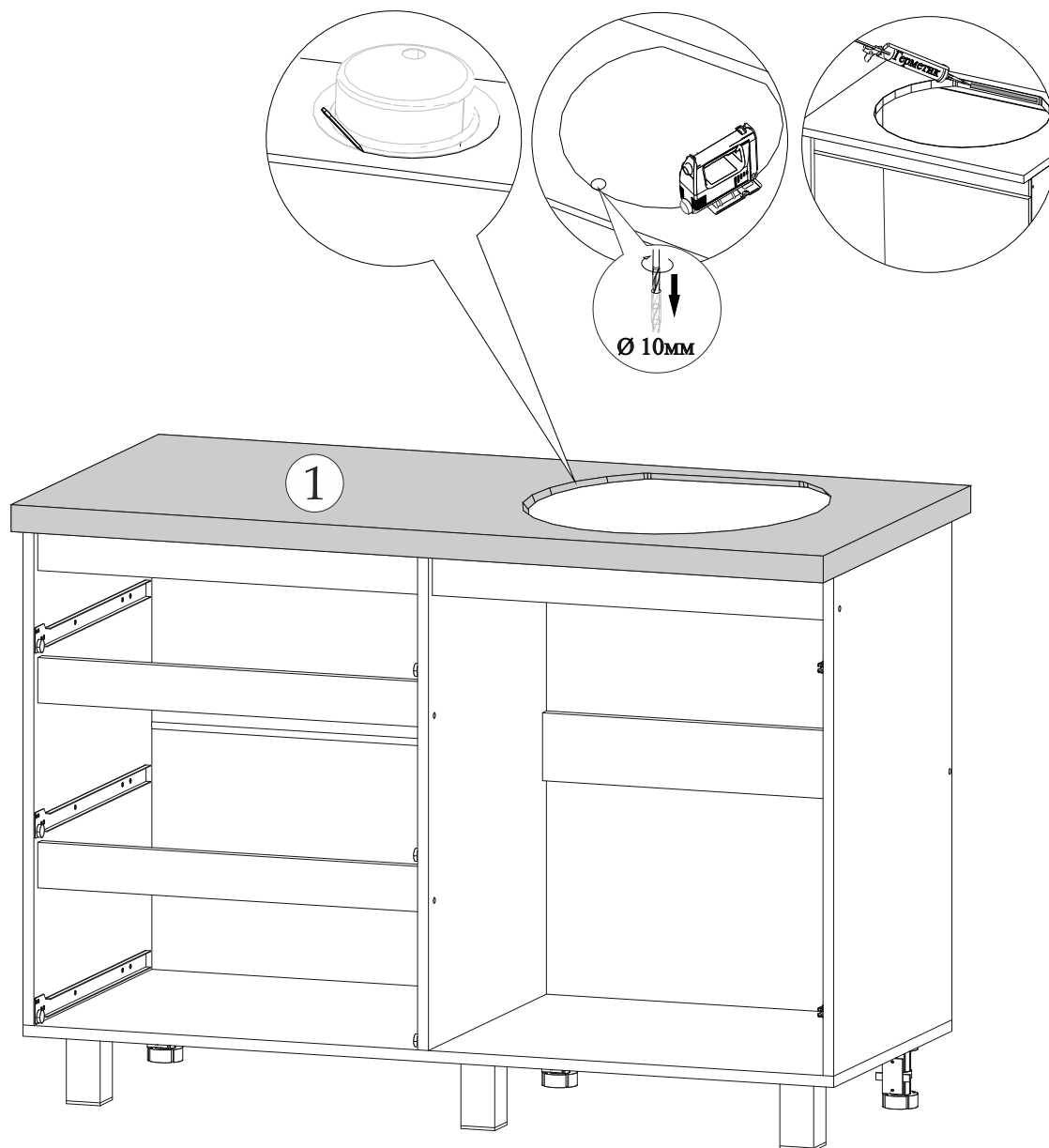
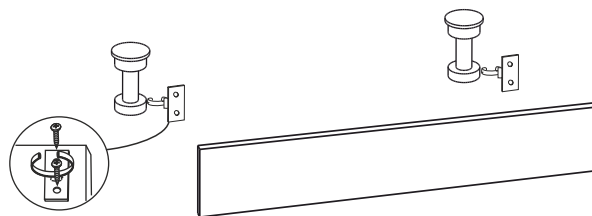


Схема монтажа цоколя



Для нижних модулей предусмотрена возможность установки цоколя, для этого в комплекте фурнитуры заложены клипсы (Q) к опоре (D), которая, в этом случае, крепится спереди и цоколь монтируется согласно схеме.

Уважаемый покупатель!

Выражаем Вам искреннюю благодарность за выбор нашей мебели!