

Кухонный гарнитур «Монако» (2 м)

2000x846/600x600/296 (ШхВхГ со столешницей)

2000x820/600x442/296 (ШхВхГ без столешницы)



Уважаемые покупатели! Идеального качества сборки можно добиться только путем привлечения ПРОФЕССИОНАЛЬНОГО (толкового) сборщика мебели.

Все замечания и пожелания присылайте по адресу mebelesonoma@mail.ru, они будут рассмотрены **НЕЗАМЕДЛИТЕЛЬНО.**



РУССКИЙ

Важная информация
Внимательно прочитайте.
Необходимо тщательно следовать всем рекомендациям.

Сохраните эту информацию для справок в дальнейшем.

ВНИМАНИЕ!

Опрокидывание мебели может стать причиной получения серьезных травм или даже привести к смерти. Чтобы предотвратить опрокидывание, необходимо обеспечить стационарное крепление мебели к стене с помощью крепежных аксессуаров.

Материалы стен различаются, поэтому крепежные средства не прилагаются. Используйте крепежные средства, подходящие для материала стен в вашем доме. Для выбора подходящих крепежных средств обратитесь в специализированный магазин.



ENGLISH

Important information
Read carefully
Follow each step of the instruction carefully

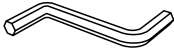
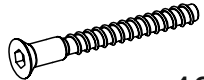
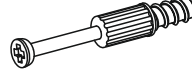


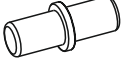
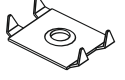

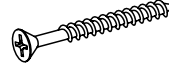

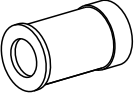
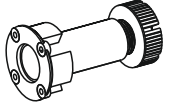
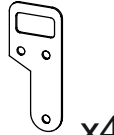
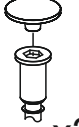
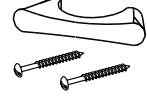
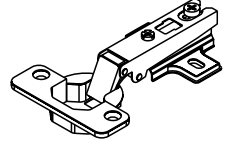
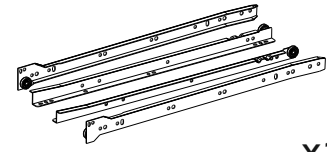

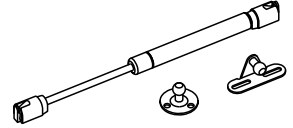
Keep this information for further reference

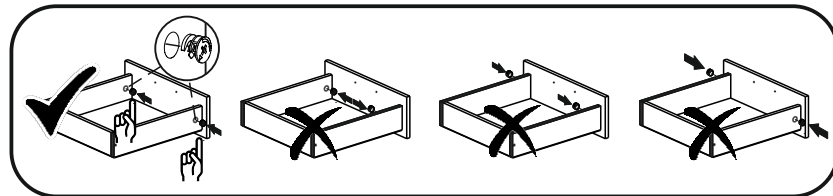
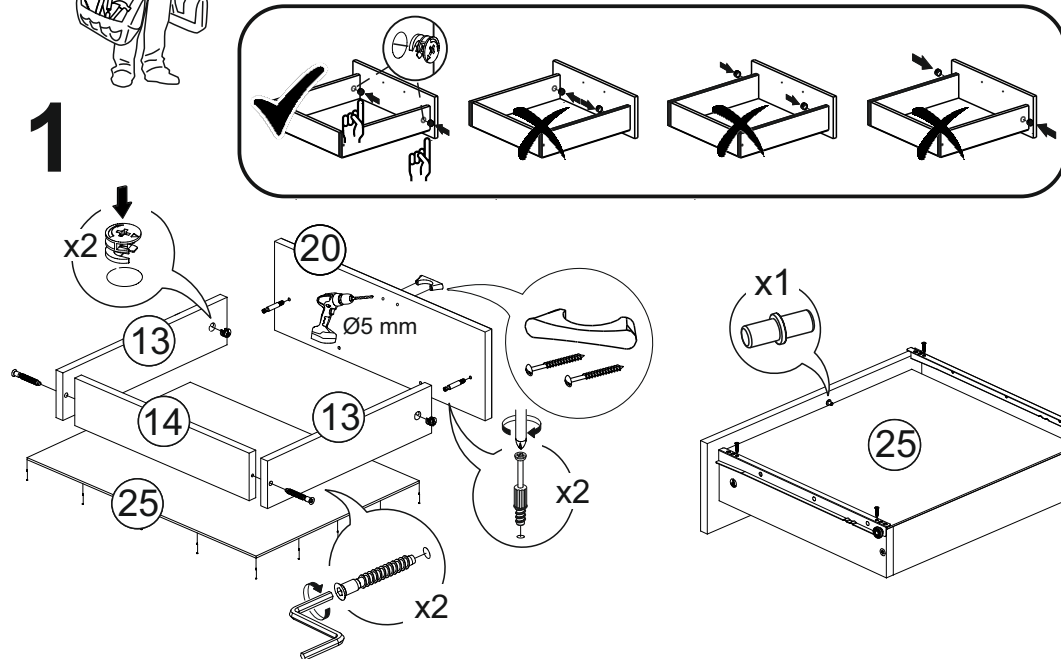
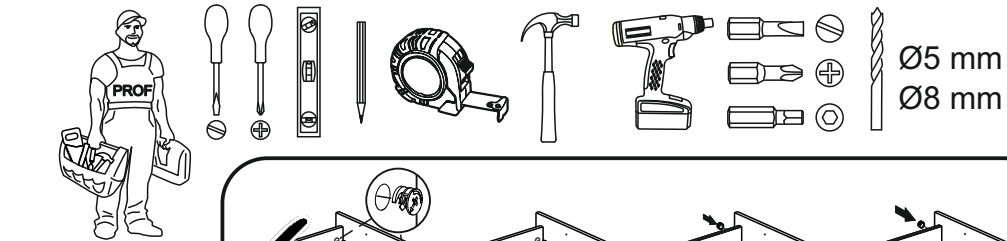
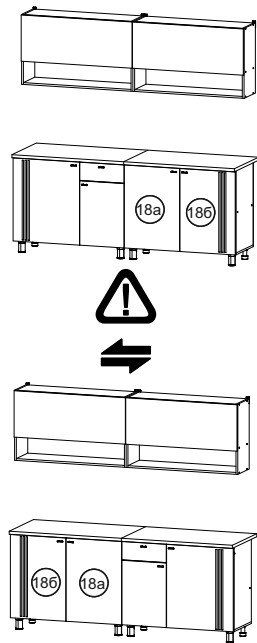
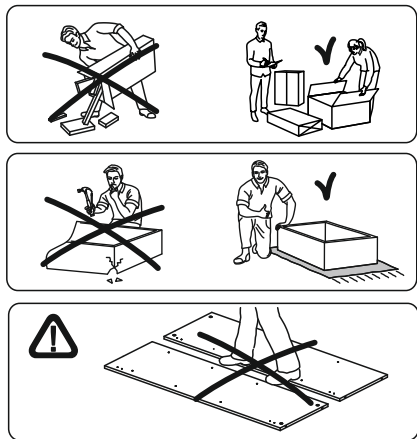
WARNING!

Serious or fatal crushing injuries can occur from furniture tip-over. To prevent this furniture from tipping over it must be permanently fixed to the wall with the wall attachment devices.

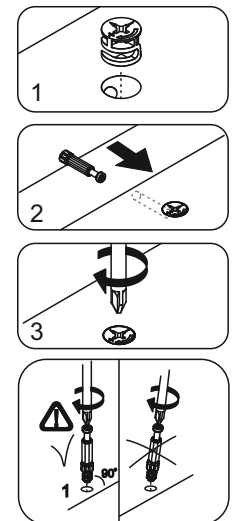
Fastening devices for the wall are not included since different wall materials require different types of fastening devices. Use fastening devices suitable for the walls in your home. For advice on suitable fastening devices, contact your local specialized dealer.

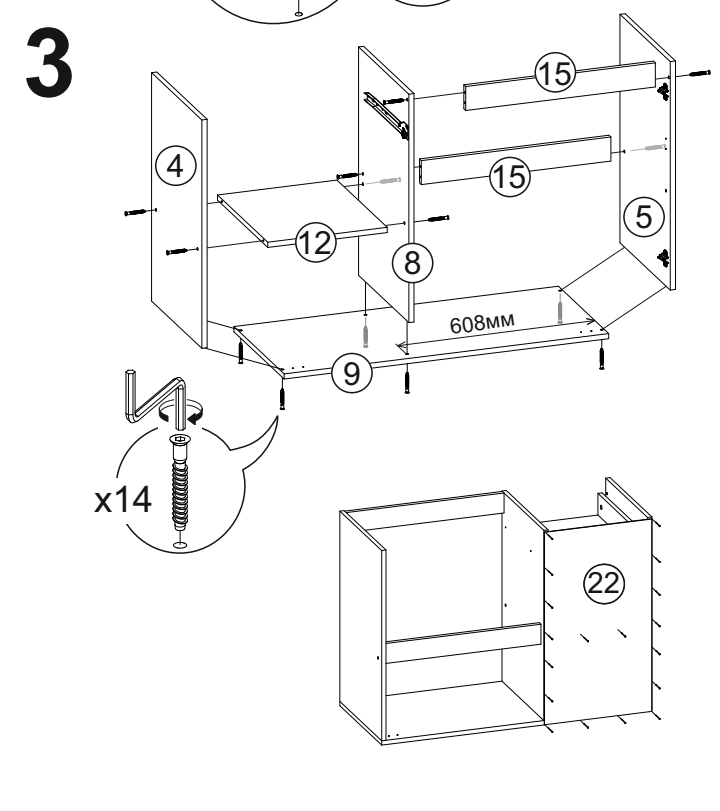
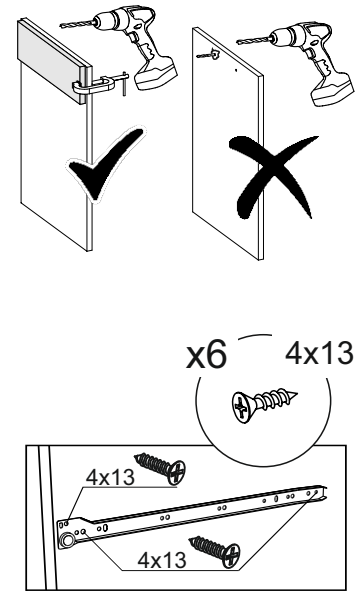
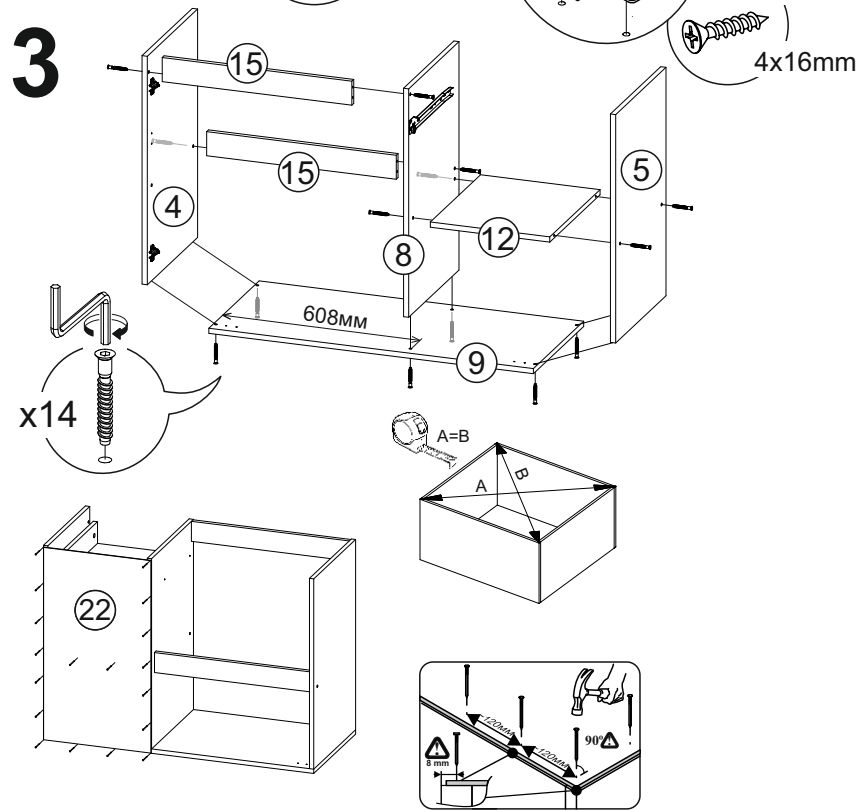
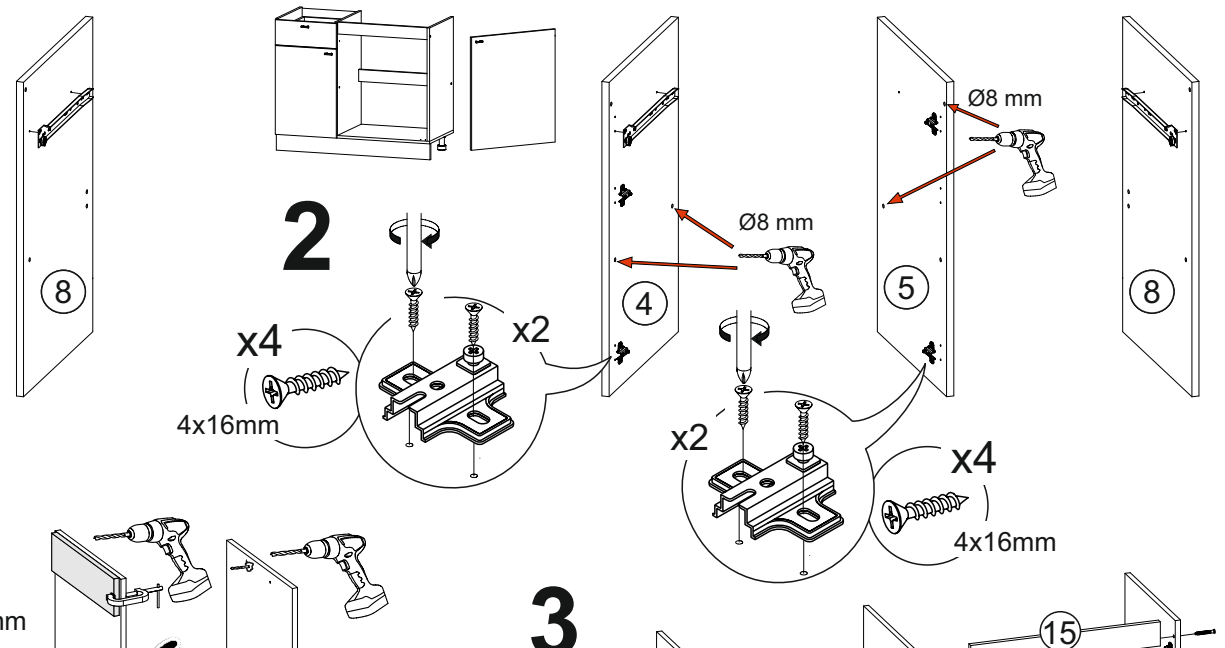
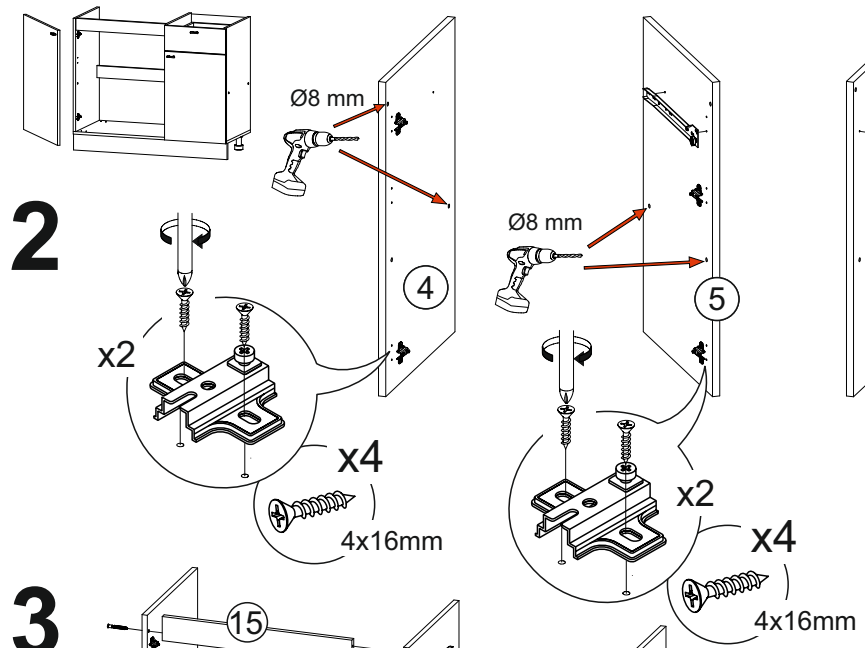
1 2 3	L=mm			4	5
	600	280	16		
1	600	280	16	4	1
2	968	280	16	4	3
3	968	280	16	2	3
4,5	704	426	16	2	1
6,7	704	426	16	2	1
8	704	426	16	1	1
9, 10	1000	426	16	2	2
11	968	426	16	1	2
12	368	426	16	1	1
13	400	80	16	2	1
14	310	80	16	1	1
15	584	74	16	2	1
16	397	997	16	2	4
17	712	597	16	1	4
18 a	712	497	16	1	4
18 b	712	497	16	1	4
19	552	397	16	1	4
20	156	397	16	1	4
21	997	358	3	2	2
22	716	397	3	1	2
23	997	376	3	2	2
24	997	220	3	2	2
25	339	397	3	1	2
26	1000	600	26	2	5

 x1 4x16mm	 x48 4x30mm	 x2 4x13mm	 x2	 x126	 x1	 x15
 x128	 x16	 x7	 x4	 x4	 x4	 x21
 x5	 x12	 350mm x1	 x10	 x4		

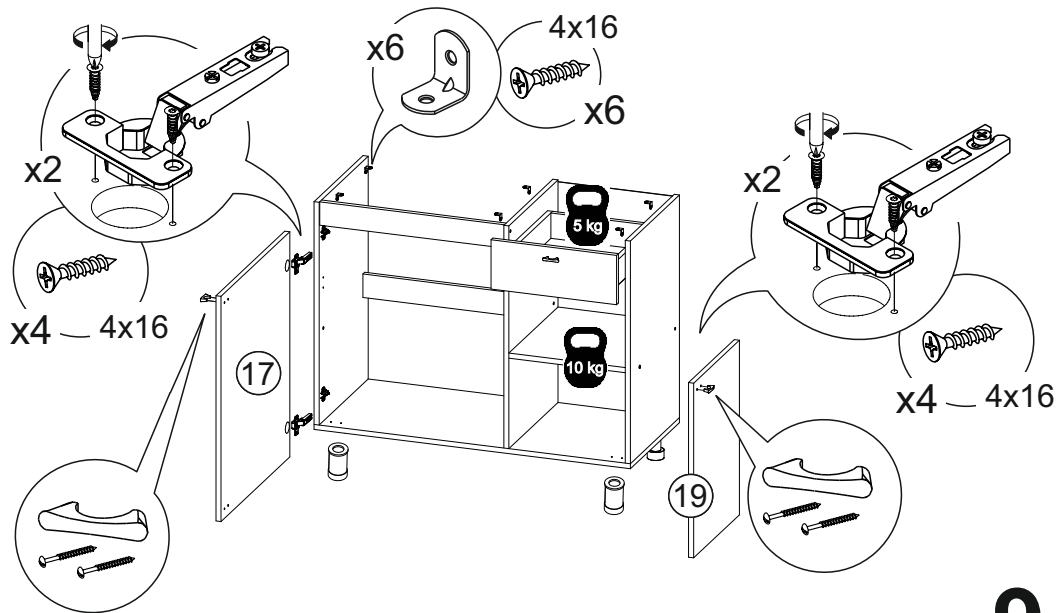
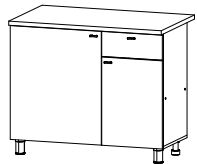


Сборка ящика

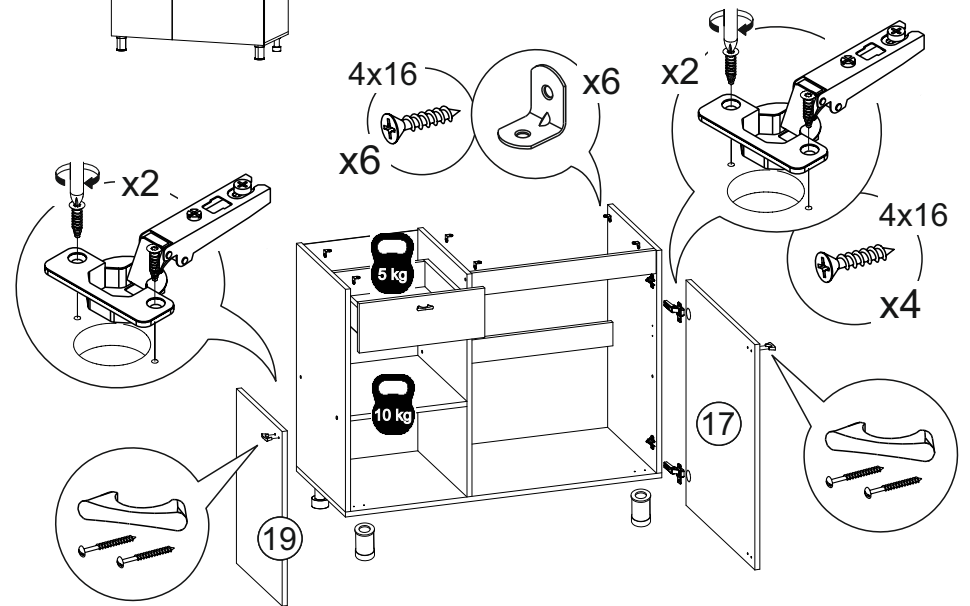
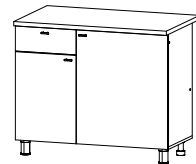




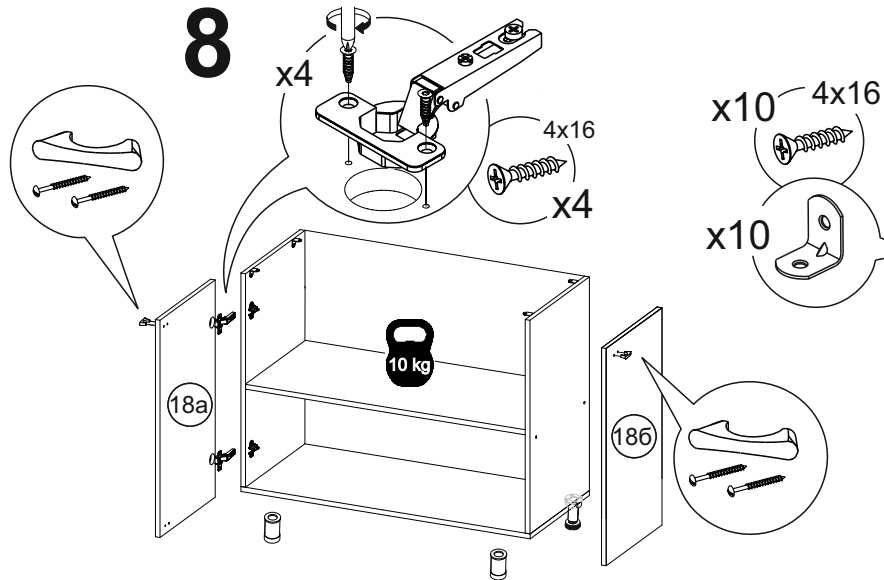
7



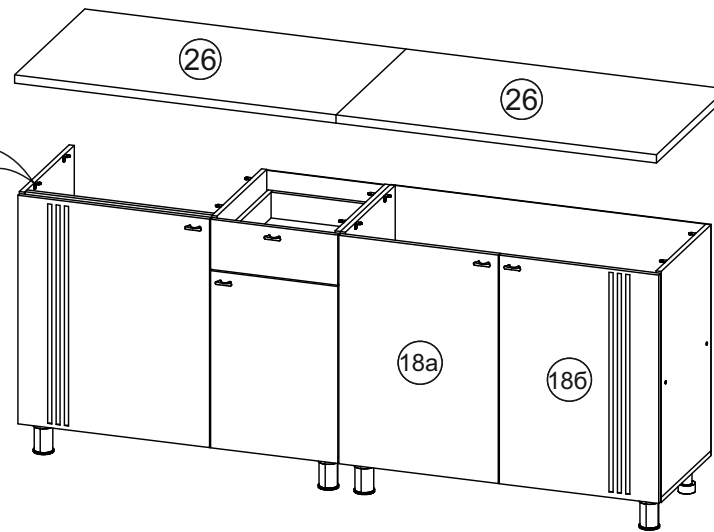
7



8



9



Установка столешницы
(вид сбоку)

