



Схема сборки изделия
Модульная спальня «Гавана»
Косметический стол 750*920*450 (ВхШхГ)



Рекомендуется пользоваться услугой по сборке квалифицированных специалистов, имеющих пригодные для этих целей оборудование, инструмент, а также необходимые знания и навыки.

Не рекомендуется производить самостоятельную сборку мебели, приобретенной в разобранном виде, или ее «ремонт» и «усовершенствование».

В случае самостоятельной или неквалифицированно исполненной сборки возможно не только возникновение

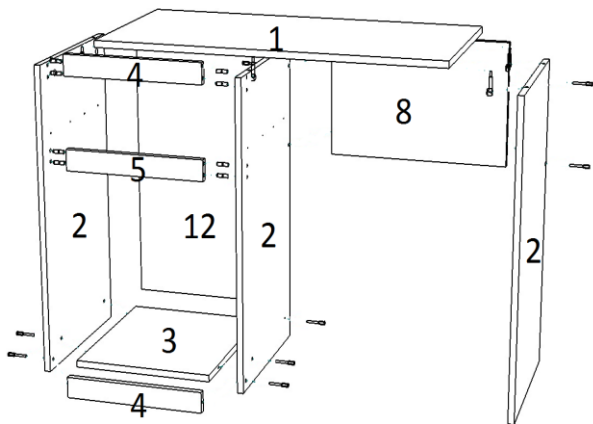
недостатков в изделии (их элементах), но и возникновение серьезной опасности для жизни, здоровья людей и/или сохранности прочего имущества.

КОМПЛЕКТАЦИЯ:

№ детали	Наименование	Размер	Количество
1	Крышка	920*450	1 шт.
2	Боковина	734*430	3 шт.
3	Вязка	368*410	1 шт.
4	Планка	50*368	2 шт.
5	Планка	60*368	1 шт.
6	Ящик	120*384	2 шт.
7	Ящик	120*342	1 шт.
8	Щит	484*300	1 шт.
9	Фасад	196*362	1 шт.
10	Фасад	480*362	1 шт.
11	ЛДВП	395*322	1 шт.
12	ДВП	680*395	1 шт.

КОМПЛЕКТ ФУРНИТУРЫ:

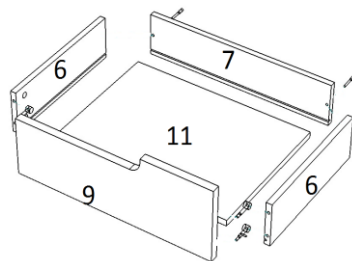
Еврошуруп  12 шт.	Эксцентрик к шток  10 шт.	Замок к эксцентрику  10 шт.	Опора простая  6 шт.	Направляющая на 400  1 шт.	Шуруп 3,5*16  18 шт.
Петля внутренняя  2 шт.	Гвозди  30 шт.	Евроключ  1 шт.	Заглушка (венге)  8 шт.	Шкант 8*30  8 шт.	Заглушка для эксцентрика венге  2 шт.



К детали 2 гвоздями прибить опоры. Шурупами 3,5*16 к боковине 2 привернуть в намеченные отверстия направляющие колесом вперед и готовые отверстия вставить шканды. Еврошурупами скрепить детали 2, 3, 4 и 8 при этом устанавливая планки 4 и 5, как показано на рисунке. В готовые отверстия детали 1 ввернуть эксцентрики и

скрепить замками с деталями 2. Предварительно измерив диагональ тумбы (диагональ должна быть одинаковой) прибить ДВП (задняя стенка) к тыльной стороне корпуса.

Еврошурупами скрепить детали 6 и 7. В пропил вставить ЛДВП. В готовые отверстия детали 9 ввернуть эксцентрики и скрепить замками детали 9 и 6. Шурупами привернуть направляющие к нижней части детали 6 колесом назад.

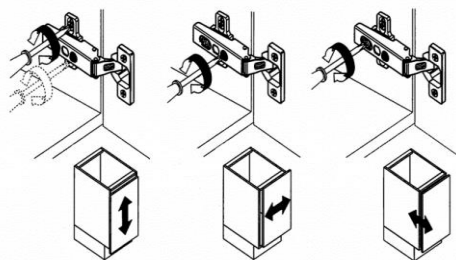
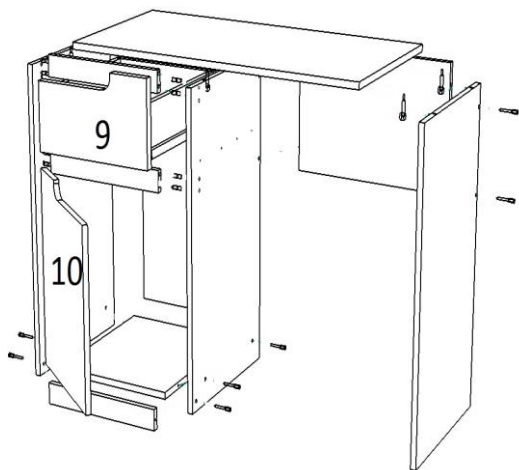


Шурупами привернуть петли к детали 10 и



закрепить фасад на корпус тумбы.

Отрегулировать фасад. Вкатить ящик в корпус тумбы.

Установить заглушки на видимые еврошурупы.





 <p>ТЭКС МЕБЕЛЬНАЯ КОМПАНИЯ</p>	<p>Дата выпуска – 2021 год. Срок службы – 5 лет Гарантийный срок эксплуатации – 24 мес. Произведено в России.</p>	
<p>Изготовитель ООО «МКТ» ИНН 5835130030</p>	<p>Мебель для жилых и общих комнат Стол туалетный (косметический) Гавана</p>	
<p>Юр.адрес: 440015, г.Пенза, ул.Литвинова, д.56, к.2 Фактич.адрес: 440015, г.Пенза, ул.Литвинова, д.56, к.2</p>	<p>Декларация о соответствии: ЕАЭС N RU Д- RU.МН33.В.00309/19 от 13.12.2019</p>	



Вырезать и приклеить