

Схема сборки изделия

Модульная спальня «Гавана»

Кровать 920*1332/1532/1732*2000 (ВхШхГ)



Рекомендуется пользоваться услугой по сборке квалифицированных специалистов, имеющих пригодные для этих целей оборудование, инструмент, а также необходимые знания и навыки.

Не рекомендуется производить самостоятельную сборку мебели, приобретенной в разобранном виде, или ее «ремонт» и «усовершенствование».

В случае самостоятельной или неквалифицированно исполненной сборки возможно не только возникновение

недостатков в изделии (их элементах), но и возникновение

серьезной опасности для жизни, здоровья людей и/или сохранности прочего имущества.

КОМПЛЕКТАЦИЯ:

№ детали	Наименование	Размер	Количество
1	Царга	2000*200	2 шт.

2	Царга	2000*285	1 шт.
3	Планка	2000*70	2 шт.
4	Щит	350*1232/1432/1632	1 шт.
5	Щит	500*1332/1532/1732	1 шт.
6	Щит	200*1332/1532/1732	2 шт.
7	Боковина	930*150	3 шт.
8	ДСП	1200/1400/1600*495	4 шт.
9	ЛДСП 10мм	1332/1532/1732*416	1 шт.

КОМПЛЕКТ ФУРНИТУРЫ:

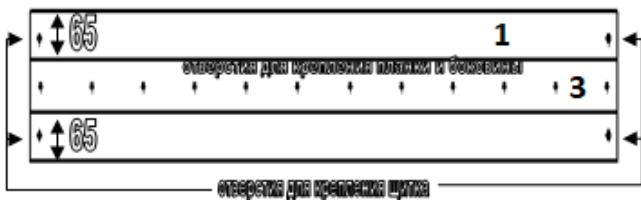
<p>Еврошуруп</p>  <p>12 шт.</p>	<p>Винт с бочонком</p>  <p>12 шт.</p>	<p>Опора простая</p>  <p>9 шт.</p>	<p>Шуруп 3,5*20</p>  <p>12 шт.</p>
<p>Шуруп 3,5*30</p>  <p>40 шт.</p>	<p>Гвозди</p>  <p>18 шт.</p>	<p>Евроключ</p>  <p>1 шт.</p>	<p>Заглушка (венге)</p>  <p>18 шт.</p>

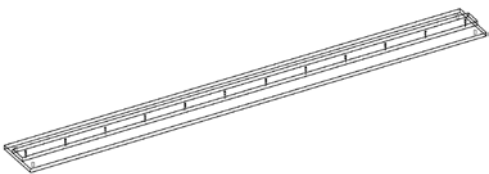
Перед началом сборки кровати, необходимо прикрутить деталь 1 к детали 3.

Для этого необходимо расположить деталь 3 на ровной поверхности, отверстиями для крепления щитков вверх. Отмерить от верхнего (или нижнего) края детали 3 рулеткой, либо угольником, 65 мм. и сделать карандашом отметки слева и справа. Приложить деталь 1 к детали 3 по обозначенным карандашом отметкам, так чтобы детали располагались ровно относительно друг друга, слева и справа.

Прикрутить деталь 1 к детали 3 шурупами 3,5*30 (в количестве 12 шт.), в

готовые отверстия на детали 1.

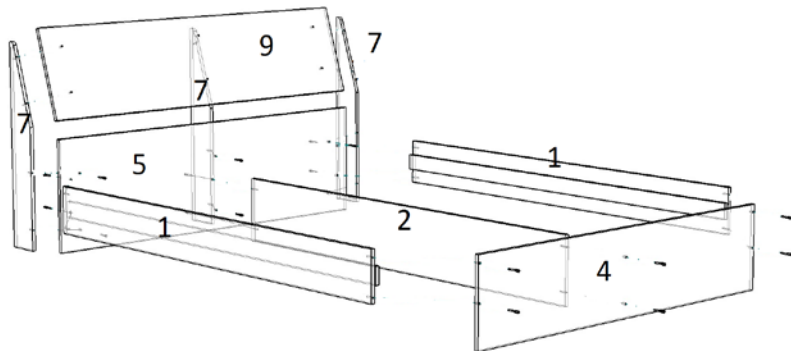




Гвоздями прибить опоры к деталям 2, 4,

5 и 7.

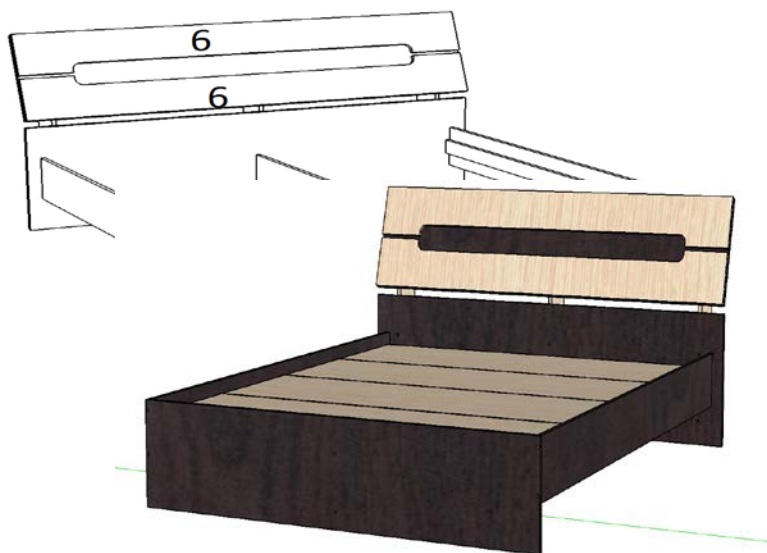
Болтами с бочонком скрепить детали 1, 2, 4 и 5 как показано на рисунке.



К детали 5

еврошурупами, привернуть детали 7. Еврошурупами скрепить детали 7 и 9.

Деталь 6, с приклеенным к ней двухсторонним скотчем приклеить к детали 9 по контуру (как показано на рисунке) и привернуть шурупами с задней стороны щита 3,5*20. Установить заглушки на видимые болты и еврошурупы.



На собранную конструкцию уложить детали 8 и привернуть шурупами 3,5*30 к корпусу кровати.

кровать шириной 1400(1600)x2000 см. с допустимой нагрузкой на односпальное место 80 кг. Это значит, что каждый спящий на нем человек (2 человека) может иметь массу тела не более 80 кг. Совокупная нагрузка на кровать в таком случае составит 160 кг.