

ГАРАНТИЙНЫЕ ОБЯЗАТЕЛЬСТВА

Предприятие-изготовитель гарантирует соответствие изделия требованиям **ГОСТ 16371-52014** при соблюдении условий транспортирования и хранения. Гарантийный срок эксплуатации-24 месяца. Срок исчисляется со дня продажи.

Гарантия не распространяется на мебель, имеющую механические повреждения (вырывы, царапины и др.), утолщение щитов от влаги (разбухание), возникшие от неправильного ухода, не имеющую штампа ОТК, а также на фурнитуру. В случае обнаружения производственных дефектов предприятие обязуется устранить их путем замены отдельных деталей.

Срок службы изделия - 5 лет.

ВНИМАНИЕ

Фирма - изготовитель оставляет за собой право вносить незначительные изменения в конструкцию изделия, не влияющие на качество продукции или улучшающие его.

УВАЖАЕМЫЙ ПОКУПАТЕЛЬ



Для удобства транспортирования и предотвращения повреждения изделия, вся мебель поставляется в разобранном виде. Настоятельно рекомендуем доверять сборку профессионалам. Не утилизируйте упаковки пока изделие полностью не собрано! Фирма - изготовитель не несет ответственности за неисправности, являющиеся результатом нарушения правил транспортирования и хранения, а также в случае несоблюдения рекомендаций по сборке, уходу и эксплуатации.

ПРАВИЛА УХОДА И ЭКСПЛУАТАЦИИ

Для сохранения мебели в хорошем состоянии в течение длительного срока необходимо соблюдать следующие правила:

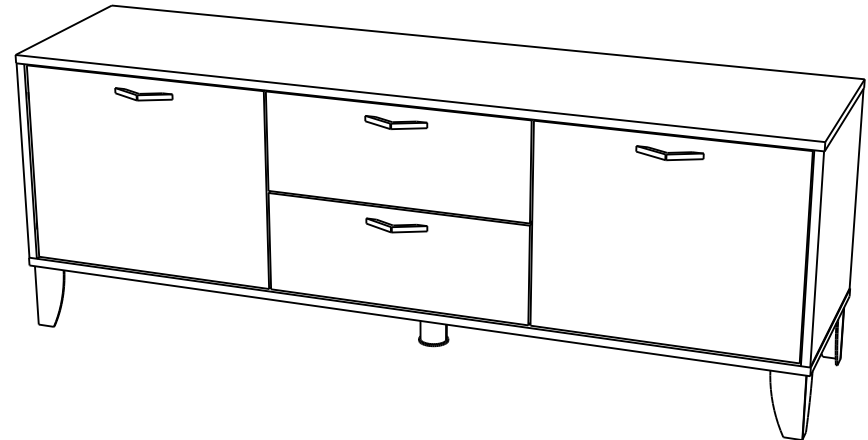
1. Беречь поверхность мебели от механических повреждений.
2. Во избежании набухания щитов не допускать скопления воды на поверхности.
3. Поверхности мебели и лицевую фурнитуру можно чистить влажной тканью с применением хозяйственного мыла с последующей протиркой насухо.
4. Следить, чтобы температура посуды или приборов, находящихся в контакте с поверхностью мебели, не превышала 120°C.
5. Если расстояние между боковыми поверхностями мебели и газовой или электрической плитой меньше 25мм, то обязательно применение прокладки из асбестового листа.
6. **ЗАПРЕЩАЕТСЯ:** применять эфир, бензин, ацетон и другие растворители. Использовать для чистки наждачную бумагу, соду и другие средства, содержащие абразивные материалы.



| | | | |
|--|--|---|--|
|  | Дата выпуска – 2023 год. Срок службы – 5 лет Гарантийный срок эксплуатации – 24 месяца. Произведено в России |  | Юр. адрес: 440015, г. Пенза, ул. Литвинова, д.56, корп. 2 Фактич. адрес: 440015, г. Пенза, ул. Литвинова, д.56, корп. 2 |
| Изготовитель ООО "МКТ" ИНН 5835130030 | Тумба ТВ «ТВМ-6» | Декларация о соответствии: ЕАЭС RUД-RU.MH33.B.00309/19 от 13.12.2019г. | |



Тумба ТВ «ТВМ-6»



(ВхШхГ)
543x1502x383

Инструкция по сборке изделия,
правила эксплуатации, гарантийный талон

Перед началом сборки необходимо проверить наличие всех деталей и фурнитуры!

| № | Наименование | Размеры, мм | Кол-во, шт | № | Наименование | Размеры, мм | Кол-во, шт |
|---|--------------------|-------------|------------|----|---------------------|-------------|------------|
| 1 | Крышка | 1502*380 | 1 | 9 | Бок ящика левый | 334*120 | 2 |
| 2 | Дно | 1502*380 | 1 | 10 | Бок ящика правый | 334*120 | 2 |
| 3 | Боковина левая | 386*380 | 1 | 11 | Задняя панель ящика | 460*120 | 2 |
| 4 | Боковина правая | 386*380 | 1 | 12 | Фасад ящика | 188*496 | 2 |
| 5 | Перегородка левая | 386*360 | 1 | 13 | Дно ящика | 458*355 | 2 |
| 6 | Перегородка правая | 386*360 | 1 | 14 | Стенка задняя | 1495*206 | 2 |
| 7 | Полка | 474*350 | 2 | 15 | Брус соединительный | 1495 | 1 |
| 8 | Фасад | 380*479 | 2 | | | | |

| Фурнитура | | | | | |
|---|-----------------------------|------------|--|-------------------------------|------------|
| Внешний вид | Наименование | Кол-во, шт | Внешний вид | Наименование | Кол-во, шт |
|  | Евровинт 6,3*50 | 12 |  | Опора №23 черная | 4 |
|  | Петля внутренняя (вкладная) | 4 |  | Полкодержатель | 8 |
|  | Ключ для евровинта | 1 |  | Направляющие роликовые 350 мм | 2 |
|  | Стяжка эксцентриковая | 16 |  | Гвозди 2*20 | 60 |
|  | Шток эксцентрика | 16 |  | Опора передняя черная | 1 |
|  | Ручка-скоба 2116 | 4 |  | Шуруп 3,5*16 | 48 |

Необходимый инструмент для сборки:

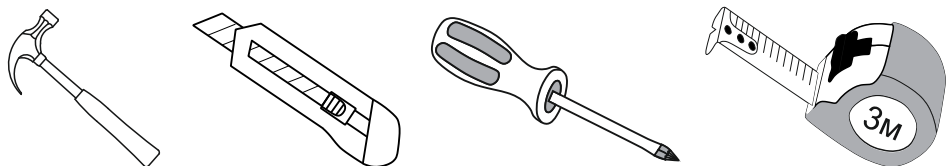


Рис 1

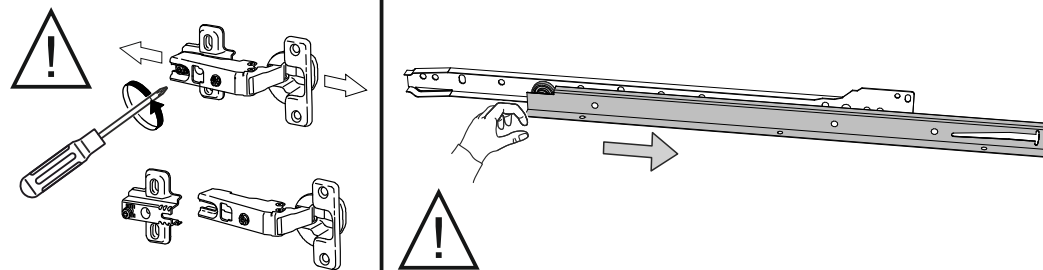
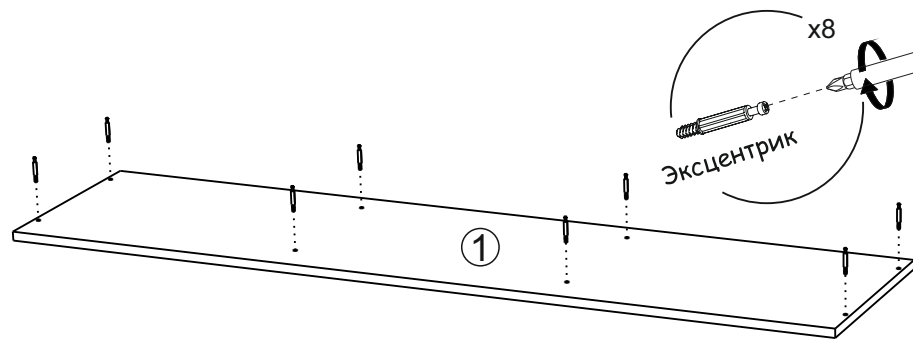


Рис.2

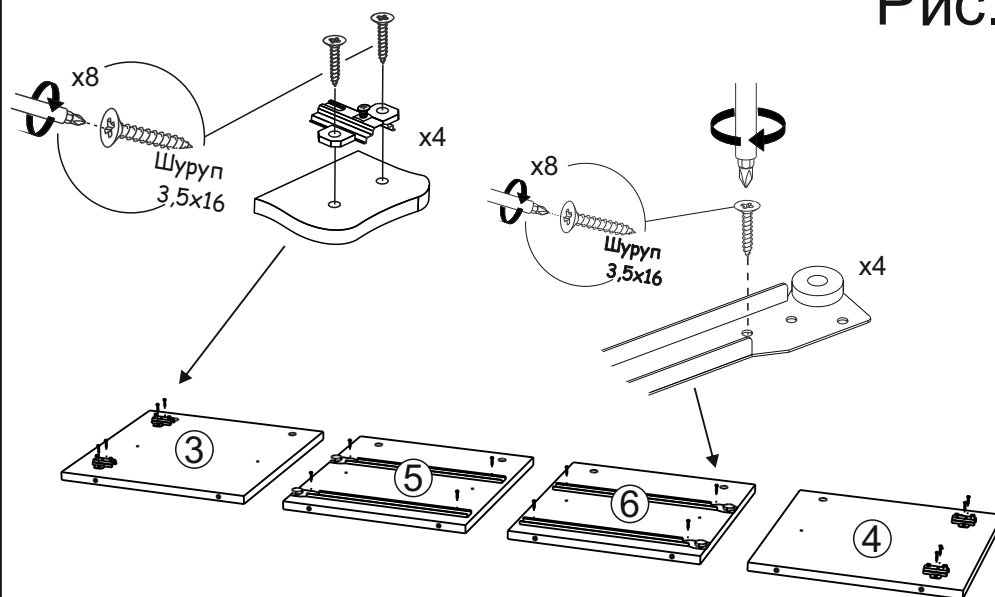


Рис.3

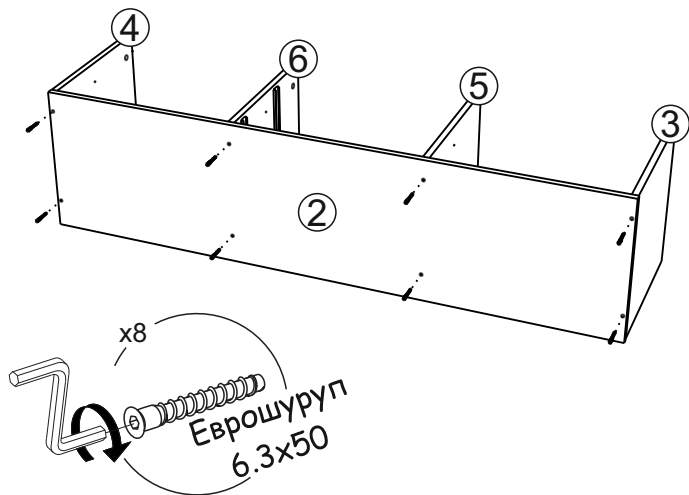


Рис.4

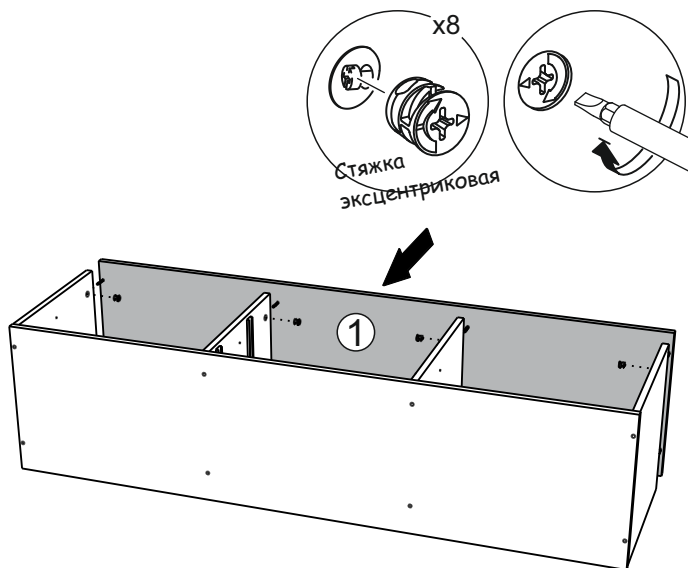


Рис.5

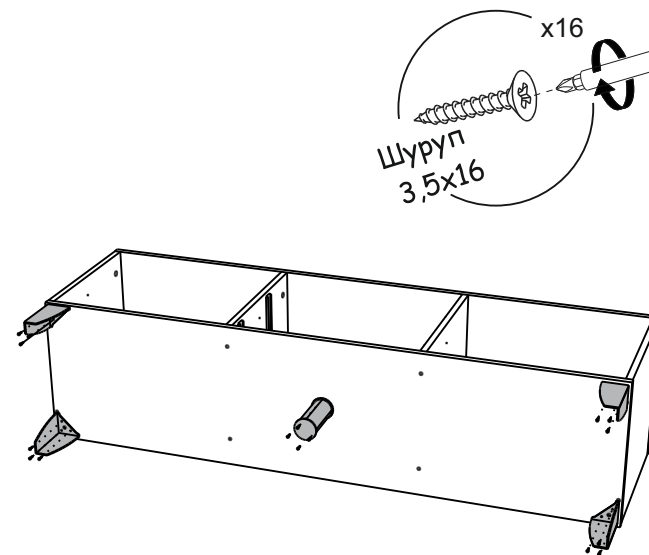


Рис.6

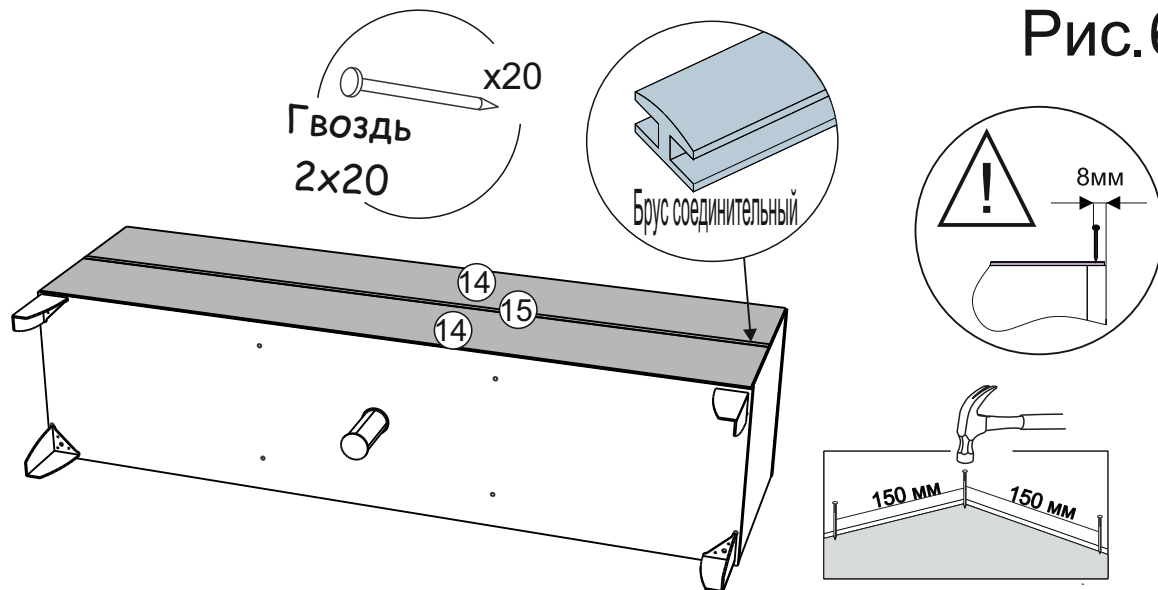
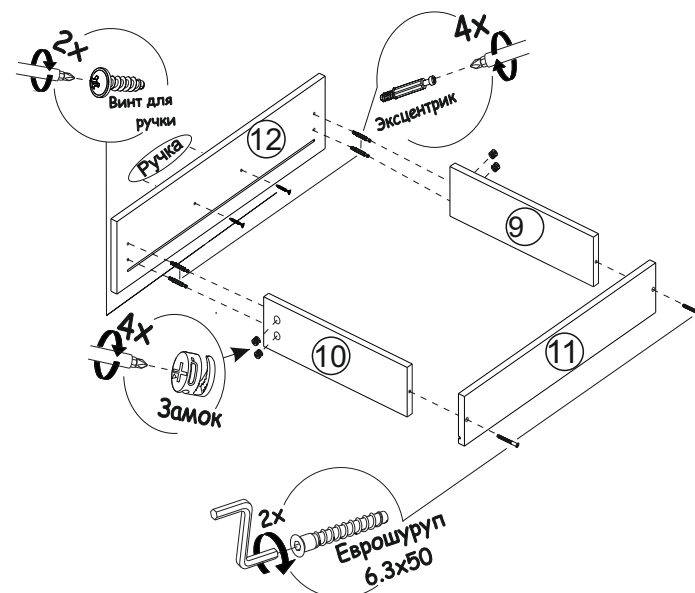
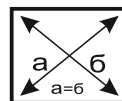


Рис.7



ВАЖНО!!!



Замерьте диагонали собранного каркаса. Они должны быть равными (+1,2мм). Только после этого можете закрепить заднюю стенку ЛДВП при помощи гвоздей!

Рис.8

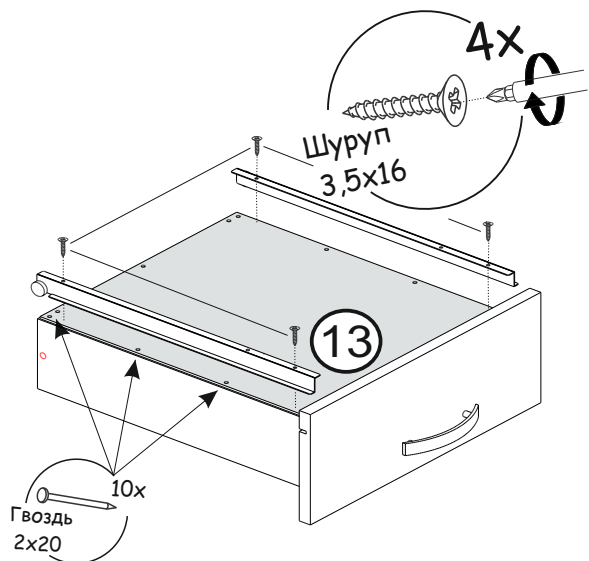


Рис.9

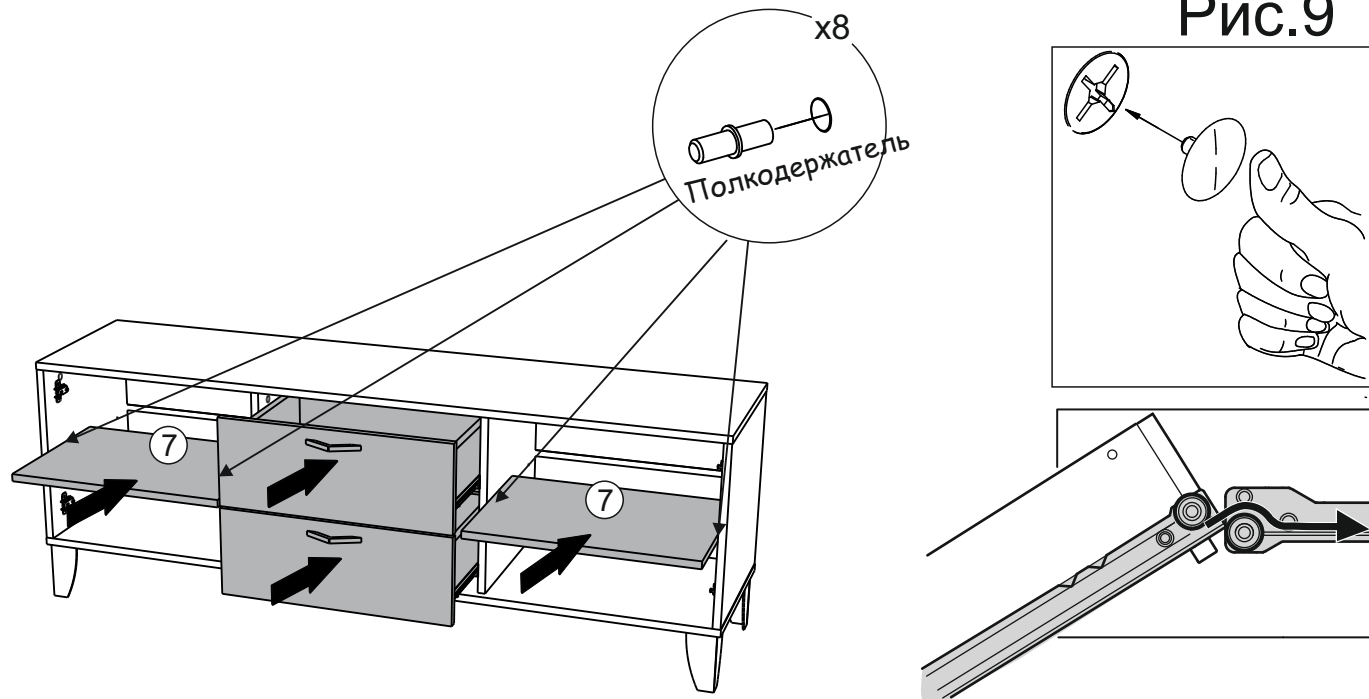


Рис.10

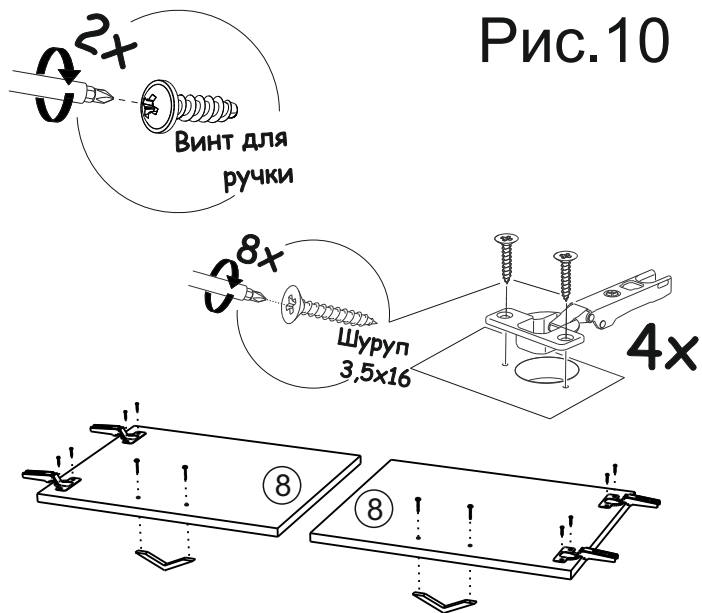
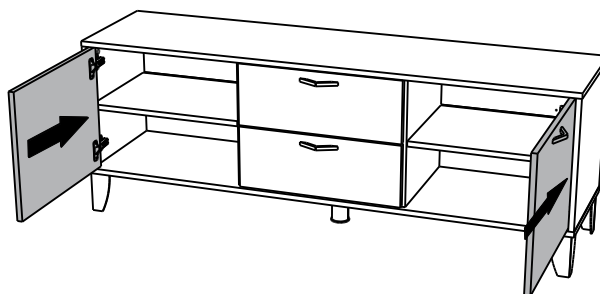


Рис.11



Установка и регулировка петель

