

## ГАРАНТИЙНЫЕ ОБЯЗАТЕЛЬСТВА

Предприятие-изготовитель гарантирует соответствие изделия требованиям **ГОСТ 16371-52014** при соблюдении условий транспортирования и хранения. Гарантийный срок эксплуатации-24 месяца. Срок исчисляется со дня продажи.

Гарантия не распространяется на мебель, имеющую механические повреждения (вырывы, царапины и др.), утолщение щитов от влаги (разбухание), возникшие от неправильного ухода, не имеющую штампа ОТК, а также на фурнитуру. В случае обнаружения производственных дефектов предприятие обязуется устранить их путем замены отдельных деталей.

**Срок службы изделия - 5 лет.**

### ВНИМАНИЕ

Фирма - изготовитель оставляет за собой право вносить незначительные изменения в конструкцию изделия, не влияющие на качество продукции или улучшающие его.

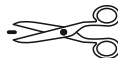
### УВАЖАЕМЫЙ ПОКУПАТЕЛЬ

Для удобства транспортирования и предотвращения повреждения изделия, вся мебель поставляется в разобранном виде. Настоятельно рекомендуем доверять сборку профессионалам. Не утилизируйте упаковки пока изделие полностью не собрано! Фирма - изготовитель не несет ответственности за неисправности, являющиеся результатом нарушения правил транспортирования и хранения, а также в случае несоблюдения рекомендаций по сборке, уходу и эксплуатации.

### ПРАВИЛА УХОДА И ЭКСПЛУАТАЦИИ

Для сохранения мебели в хорошем состоянии в течение длительного срока необходимо соблюдать следующие правила:

1. Беречь поверхность мебели от механических повреждений.
2. Во избежании набухания щитов не допускать скопления воды на поверхности.
3. Поверхности мебели и лицевую фурнитуру можно чистить влажной тканью с применением хозяйственного мыла с последующей протиркой насухо.
4. Следить, чтобы температура посуды или приборов, находящихся в контакте с поверхностью мебели, не превышала 120°C.
5. Если расстояние между боковыми поверхностями мебели и газовой или электрической плитой меньше 25мм, то обязательно применение прокладки из асбестового листа.
6. **ЗАПРЕЩАЕТСЯ:** применять эфир, бензин, ацетон и другие растворители. Использовать для чистки наждачную бумагу, соду и другие средства, содержащие абразивные материалы.



Дата выпуска – 2023 год.  
Срок службы – 5 лет  
Гарантийный срок  
эксплуатации – 24 месяца.  
Произведено в России



Юр. адрес: 440015, г. Пенза,  
ул. Литвинова, д.56, корп. 2  
Фактич. адрес: 440015, г. Пенза,  
ул. Литвинова, д.56, корп. 2

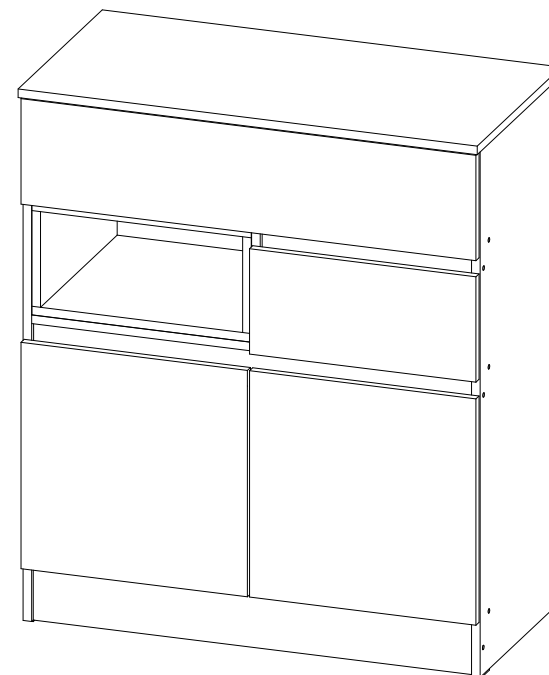
Изготовитель  
ООО "МКТ"  
ИНН 5835130030

Спальня «Мэнкс»  
Комод МСК-21

Декларация о соответствии:  
ЕАЭС RUД-RU.MH33.B.00309/19  
от 13.12.2019г.



## Спальня «Мэнкс» Комод МСК-21



(ВхШхГ)  
**995x854x430**

Инструкция по сборке изделия,  
правила эксплуатации, гарантийный талон

Перед началом сборки необходимо проверить наличие всех деталей и фурнитуры!

Спецификация на панели и профили				
Поз.	Наименование	Готовая деталь		
		Длина	Ширина	Кол-во
1	Боковина правая	979	410	1
2	Боковина левая	979	410	1
3	Крышка	854	430	1
4	Вязка	818	410	2
5	Дно	818	410	1
6	Фасад	421	421	2
7	Фасад ящика	196	846	1
8	Задняя панель ящика	793	120	1
9	Перегородка	220	410	1
10	Фасад ящика	196	421	1
11	Цоколь	818	100	1
12	Планка	70	818	1
13	Боковина ящика правая	384	120	2
14	Боковина ящика левая	384	120	3
15	Задняя панель ящика	368	120	1
16	Планка	70	393	1
17	Полка	816	400	1
18	Дно	408	408	2
19	Боковина	178	408	2
20	Щит	178	376	1
21	Стенка задняя	890	422	2
22	Дно ящика	791	403	1
23	Дно ящика	366	403	1
	Брус соединительный	890		1

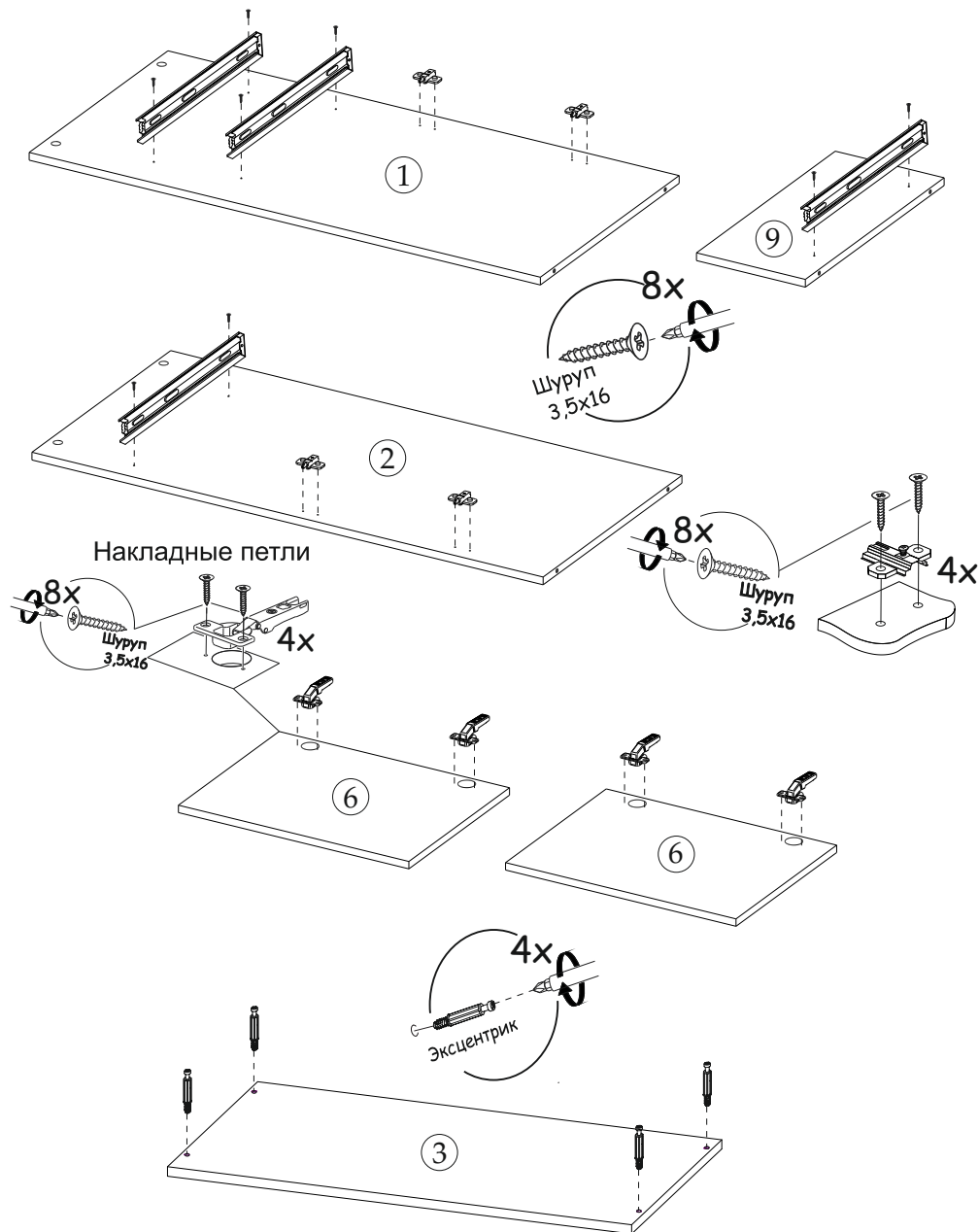
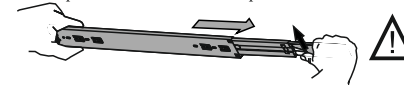
Фурнитура					
Внешний вид	Наименование	Кол-во	Внешний вид	Наименование	Кол-во
	Евровинт	40шт		Гвозди	60шт
	Подпятник	4шт		Стяжка эксцентриковая	14шт
	Ключ для евровинта	1шт		Направляющие шариковые 400	2компл
	Заглушка для евровинта белая	18шт		Шуруп 3,5x16	32шт
	Полкодержатель	4шт		Петля накладная	4шт

Необходимый инструмент для сборки:

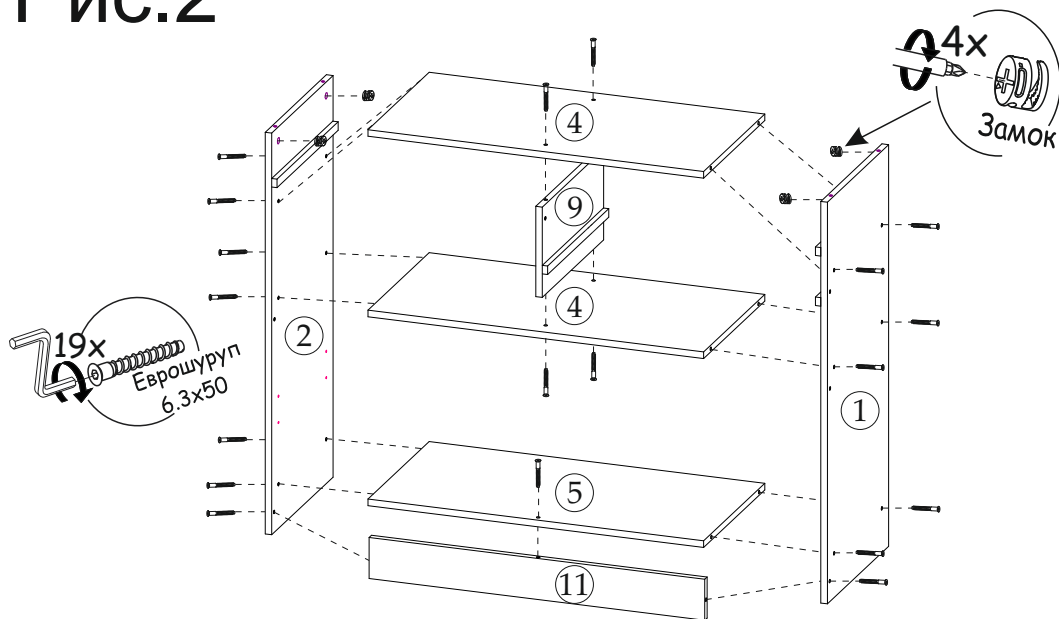


Рис. 1

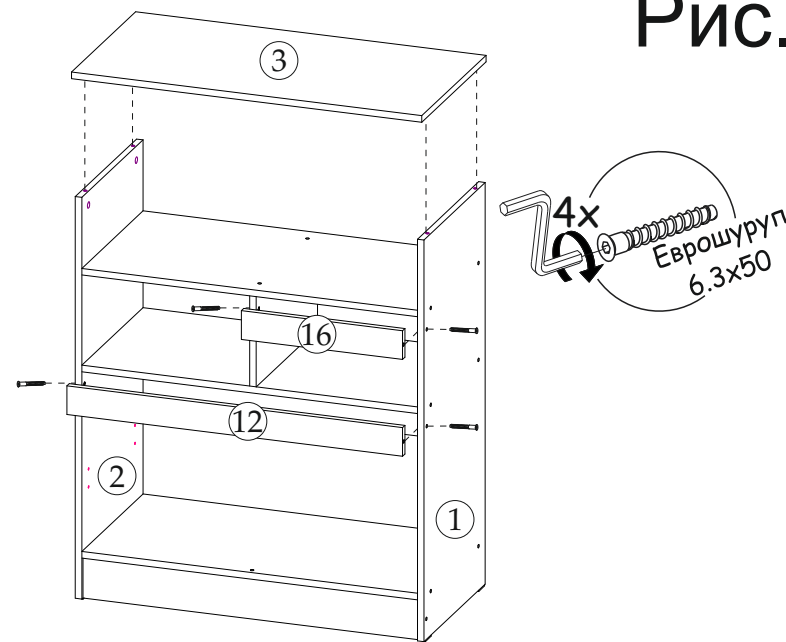
Для того, чтобы разобрать направляющую, необходимо снять внутренние направляющие с помощью рычага.



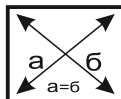
# Рис.2



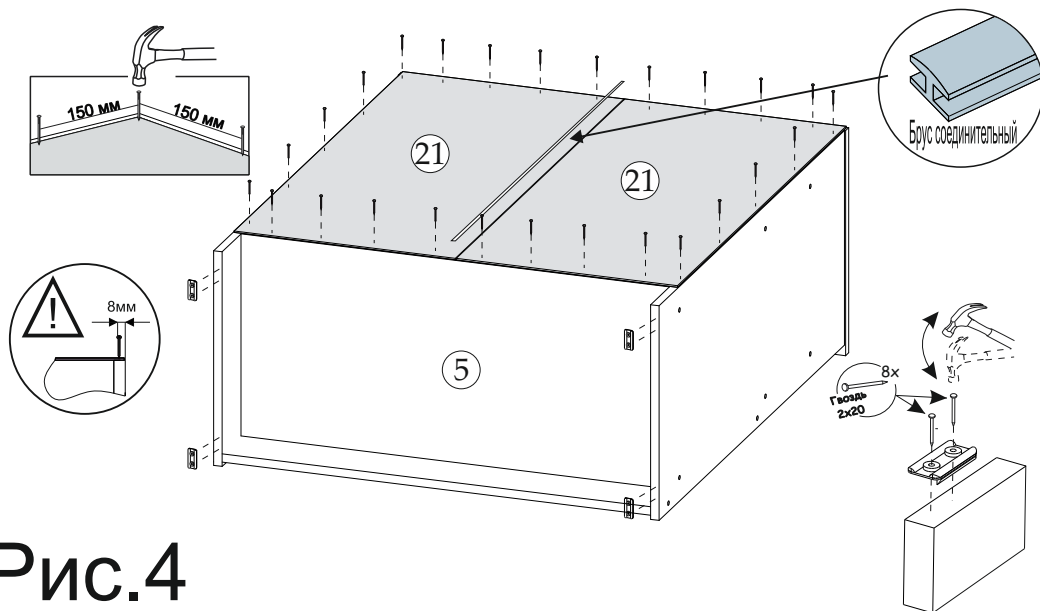
# Рис.3



## ВАЖНО!!!

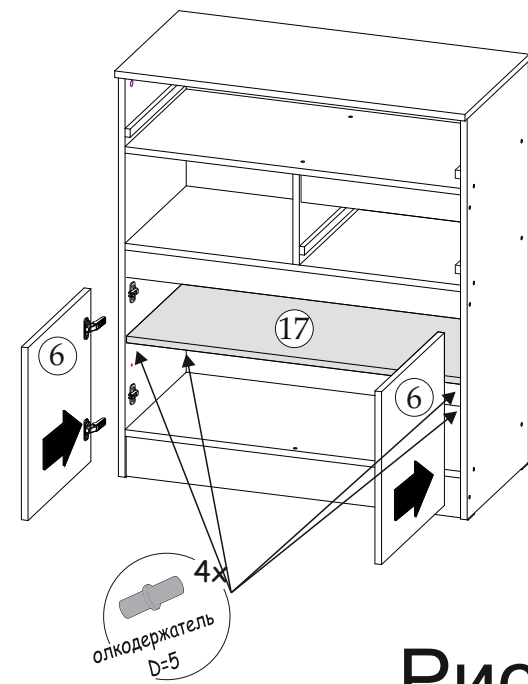
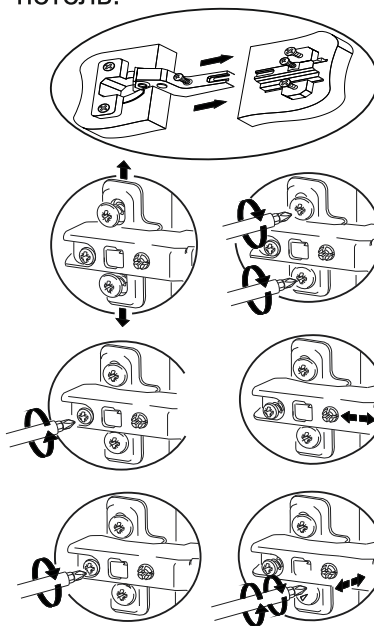


Замерьте диагонали собранного каркаса. Они должны быть равными (+/-1,2мм). Только после этого можете закрепить заднюю стенку ЛДВП при помощи гвоздей!



# Рис.4

Установка и регулировка петель:



# Рис.5

Рис.6

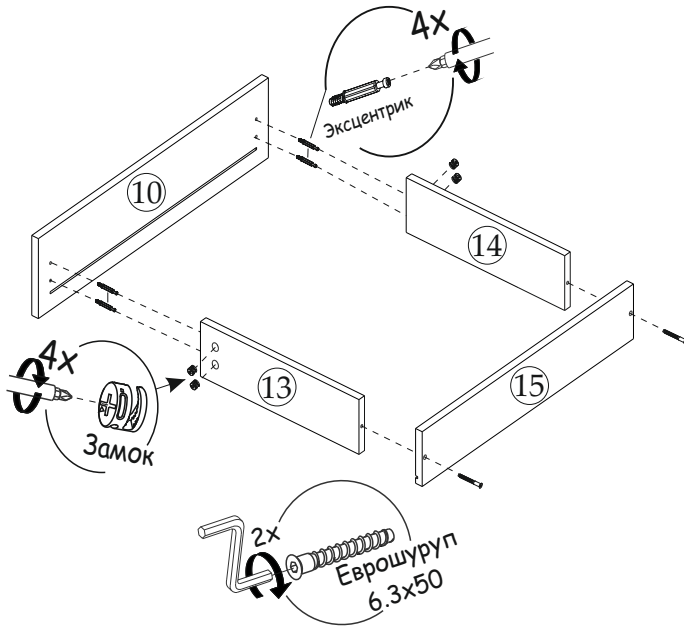


Рис.7

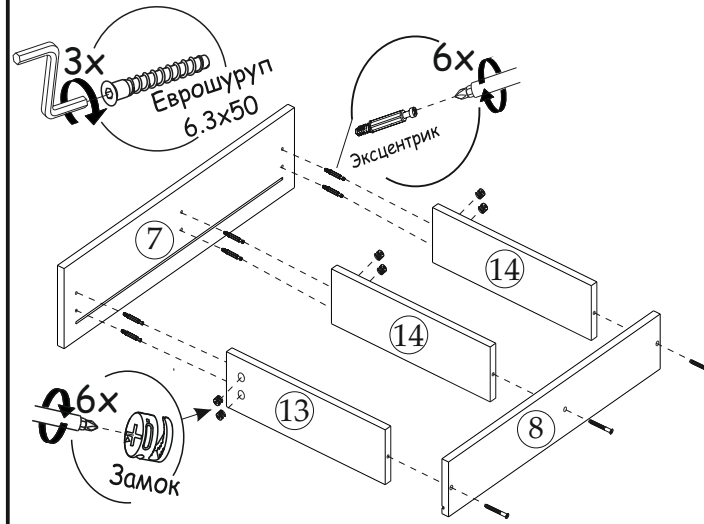
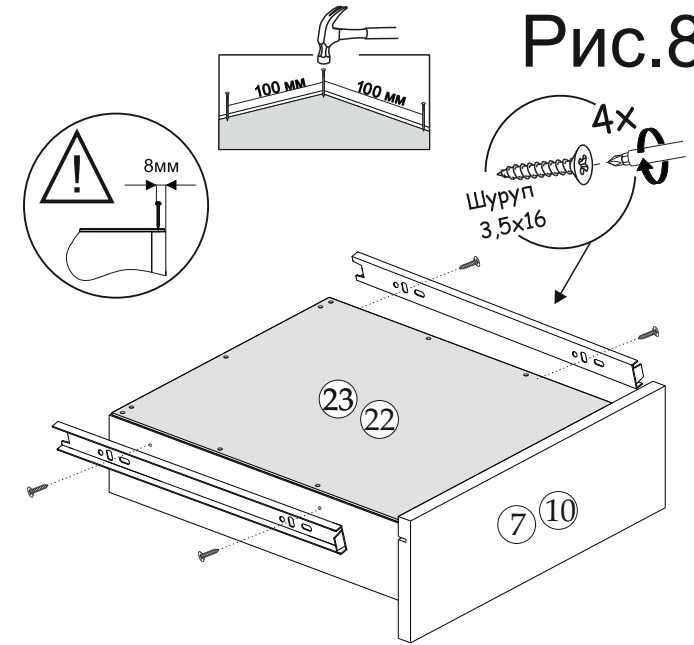


Рис.8



**ВАЖНО!!!**



Замерьте диагонали собранного каркаса.  
Они должны быть равными (+/-1.2мм).  
Только после этого можете закрепить  
заднюю стенку ЛДВП при помощи гвоздей!

Рис.9

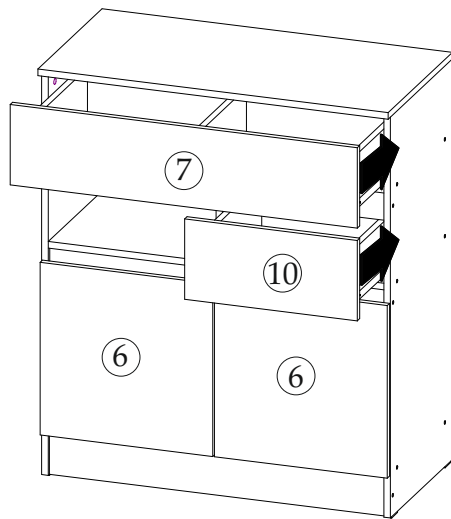


Рис.10

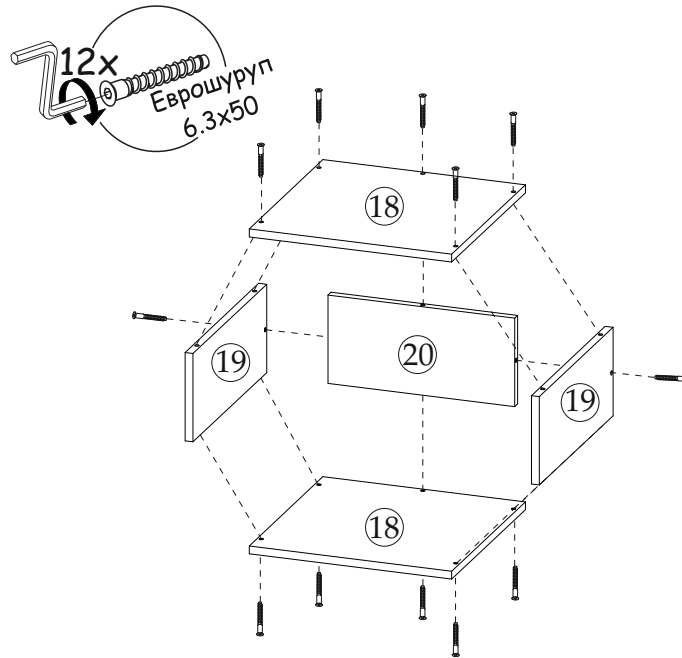


Рис.11

