

ГАРАНТИЙНЫЕ ОБЯЗАТЕЛЬСТВА

Предприятие-изготовитель гарантирует соответствие изделия требованиям **ГОСТ 16371-52014** при соблюдении условий транспортирования и хранения. Гарантийный срок эксплуатации-24 месяца. Срок исчисляется со дня продажи.

Гарантия не распространяется на мебель, имеющую механические повреждения (вырывы, царапины и др.), утолщение щитов от влаги (разбухание), возникшие от неправильного ухода, не имеющую штампа ОТК, а также на фурнитуру. В случае обнаружения производственных дефектов предприятие обязуется устранить их путем замены отдельных деталей.

Срок службы изделия - 5 лет.

ВНИМАНИЕ

Фирма - изготовитель оставляет за собой право вносить незначительные изменения в конструкцию изделия, не влияющие на качество продукции или улучшающие его.

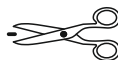
УВАЖАЕМЫЙ ПОКУПАТЕЛЬ

Для удобства транспортирования и предотвращения повреждения изделия, вся мебель поставляется в разобранном виде. Настоятельно рекомендуем доверять сборку профессионалам. Не утилизируйте упаковки пока изделие полностью не собрано! Фирма - изготовитель не несет ответственности за неисправности, являющиеся результатом нарушения правил транспортирования и хранения, а также в случае несоблюдения рекомендаций по сборке, уходу и эксплуатации.

ПРАВИЛА УХОДА И ЭКСПЛУАТАЦИИ

Для сохранения мебели в хорошем состоянии в течение длительного срока необходимо соблюдать следующие правила:

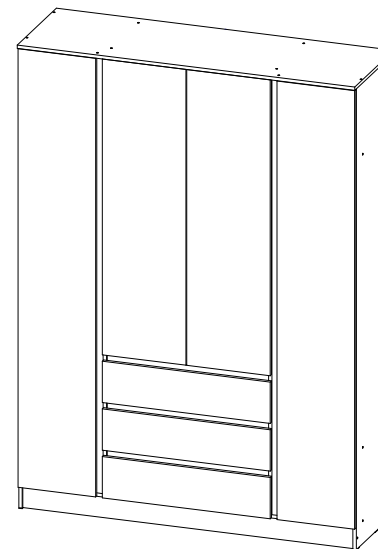
1. Беречь поверхность мебели от механических повреждений.
2. Во избежании набухания щитов не допускать скопления воды на поверхности.
3. Поверхности мебели и лицевую фурнитуру можно чистить влажной тканью с применением хозяйственного мыла с последующей протиркой насухо.
4. Следить, чтобы температура посуды или приборов, находящихся в контакте с поверхностью мебели, не превышала 120°C.
5. Если расстояние между боковыми поверхностями мебели и газовой или электрической плитой меньше 25мм, то обязательно применение прокладки из асбестового листа.
6. **ЗАПРЕЩАЕТСЯ:** применять эфир, бензин, ацетон и другие растворители. Использовать для чистки наждачную бумагу, соду и другие средства, содержащие абразивные материалы.



| | | | |
|--|--|---|--|
|  | Дата выпуска – 2023 год. Срок службы – 5 лет Гарантийный срок эксплуатации – 24 месяца. Произведено в России |  | Юр. адрес: 440015, г. Пенза, ул. Литвинова, д.56, корп. 2 Фактич. адрес: 440015, г. Пенза, ул. Литвинова, д.56, корп. 2 |
| Изготовитель ООО "МКТ" ИНН 5835130030 | Спальня «Мэнкс» Шкаф 4-х створчатый МСШ-25 | Декларация о соответствии: ЕАЭС RUД-RU.MH33.B.00309/19 от 13.12.2019г. | |



Спальня «Мэнкс» Шкаф 4-х створчатый МСШ-25



(ВхШхГ)
2200x1600x510

Инструкция по сборке изделия,
правила эксплуатации, гарантийный талон

Перед началом сборки необходимо проверить наличие всех деталей и фурнитуры!

| Спецификация на панели и профили | | | | |
|----------------------------------|-----------------------|----------------|--------|--------|
| Поз. | Наименование | Готовая деталь | | Кол-во |
| | | Длина | Ширина | |
| 1 | Боковина левая | 2184 | 490 | 1 |
| 2 | Боковина правая | 2184 | 490 | 1 |
| 3 | Перегородка левая | 2068 | 490 | 1 |
| 4 | Перегородка правая | 2068 | 490 | 1 |
| 5 | Крышка | 1600 | 510 | 1 |
| 6 | Дно | 1568 | 490 | 1 |
| 7 | Вязка | 768 | 490 | 2 |
| 8 | Вязка | 384 | 474 | 4 |
| 9 | Полка | 766 | 480 | 2 |
| 10 | Планка | 200 | 768 | 1 |
| 11 | Цоколь | 1568 | 100 | 2 |
| 12 | Планка | 2068 | 60 | 2 |
| 13 | Фасад | 2080 | 368 | 2 |
| 14 | Фасад левый | 1402 | 396 | 1 |
| 15 | Фасад правый | 1402 | 396 | 1 |
| 16 | Фасад ящика | 196 | 796 | 3 |
| 17 | Боковина ящика левая | 434 | 120 | 6 |
| 18 | Боковина ящика правая | 434 | 120 | 3 |
| 19 | Задняя планка ящика | 743 | 120 | 3 |
| 20 | Планка | 70 | 768 | 3 |
| 21 | Стенка задняя | 2095 | 406 | 2 |
| 22 | Стенка задняя | 2095 | 390 | 2 |
| 23 | Дно ящика | 741 | 453 | 3 |
| | Скалка металлическая | 380 | | 2 |
| | Брус соединительный | 2095 | | 1 |

Фурнитура

| Внешний вид | Наименование | Кол-во | Внешний вид | Наименование | Кол-во |
|-------------|--------------------------------|--------|-------------|-------------------------------|--------|
| | Евровинт | 71шт | | Гвозди | 100шт |
| | Подпятник | 6шт | | Стяжка эксцентрик | 22шт |
| | Полкодержатель (металлический) | 8шт | | Направляющие шариковые 450 | 3компл |
| | Ключ для евровинта | 1шт | | Скалкодержатель металлический | 4шт |
| | Заглушка для евровинта белая | 24шт | | Петля накладная | 14шт |
| | Шуруп 3,5x16 | 72шт | | Стяжка межсекционная | 2шт |
| | Заглушка для эксцентрика белая | 4шт | | Шайба пластиковая | 15шт |

Необходимый инструмент для сборки:



Рис. 1

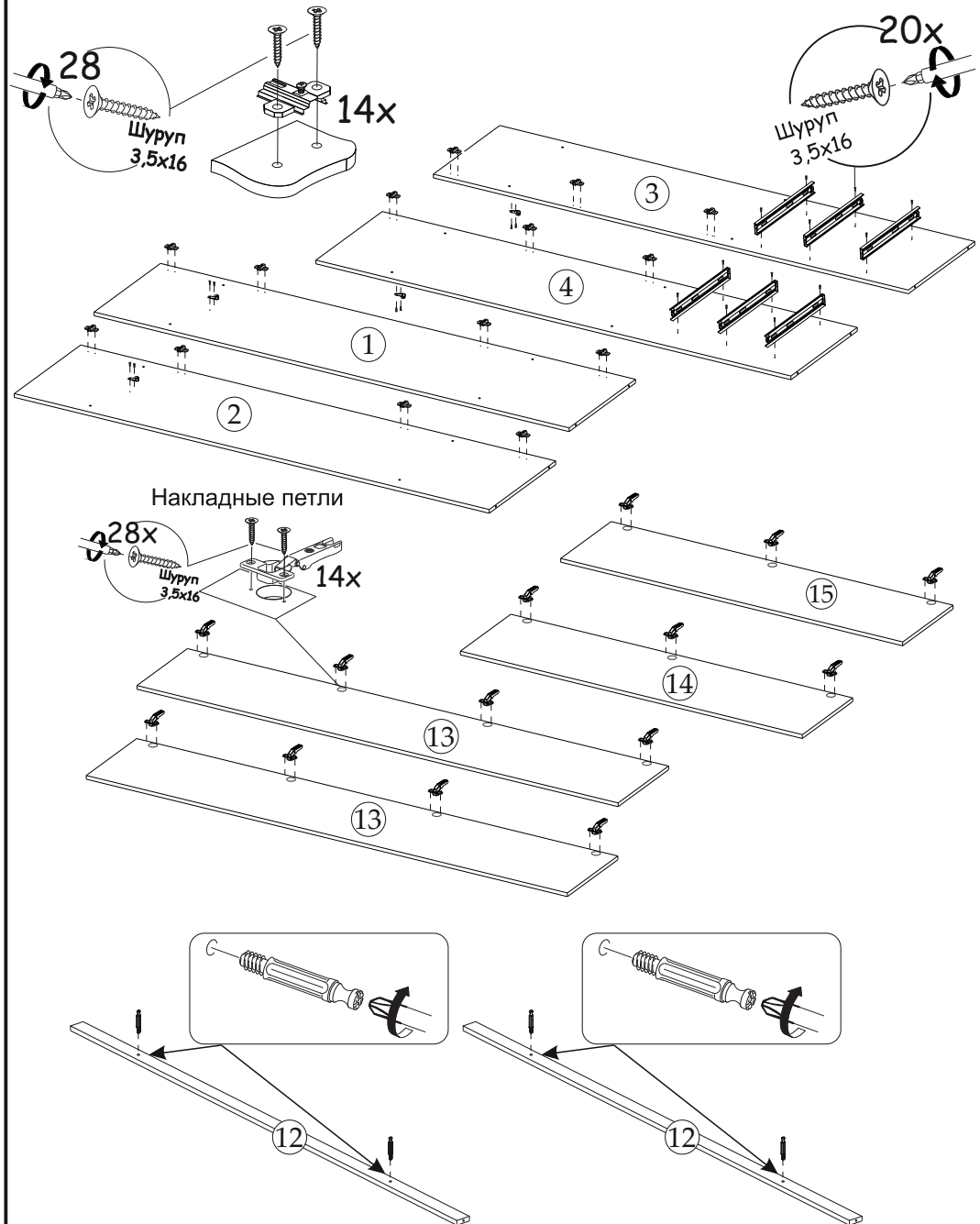


Рис.2

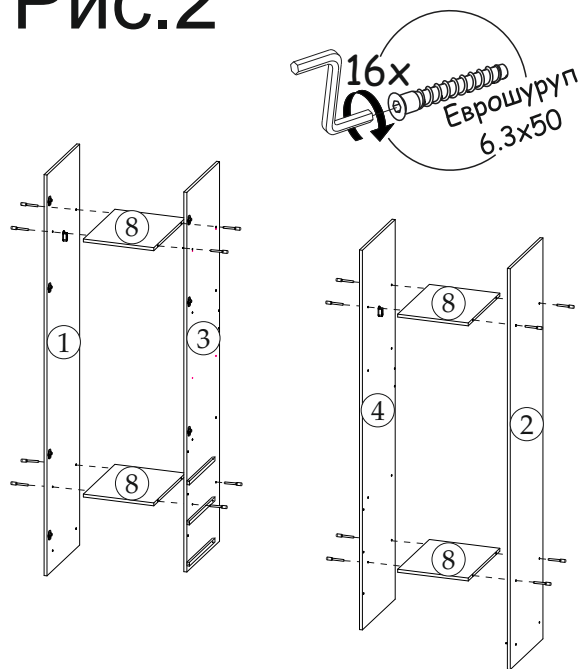


Рис.3

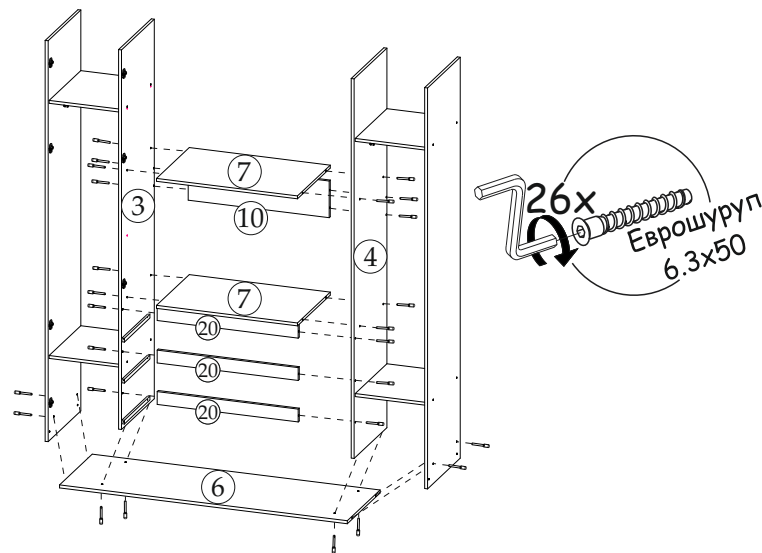
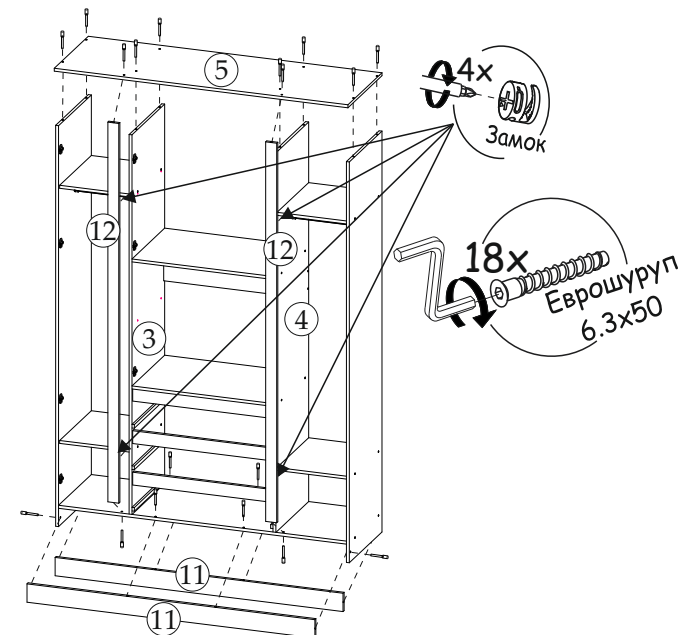
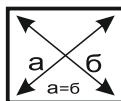


Рис.4



ВАЖНО!!!



Замерьте диагонали собранного каркаса. Они должны быть равными (+1,2мм). Только после этого можете закрепить заднюю стенку ЛДВП при помощи гвоздей!

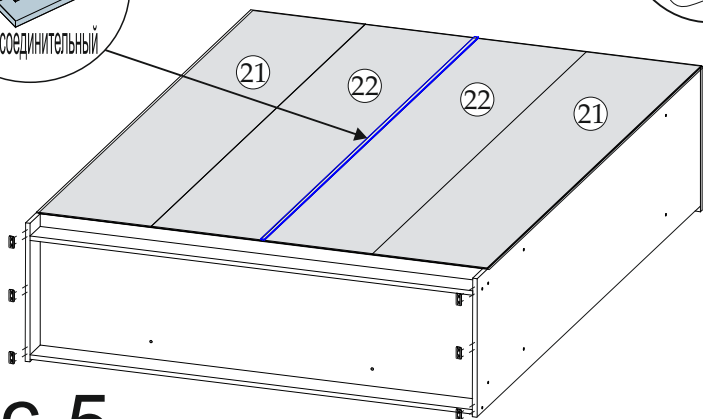
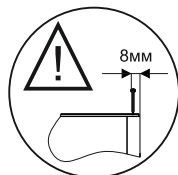
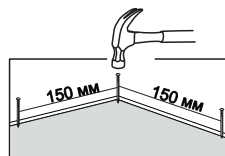


Рис.5

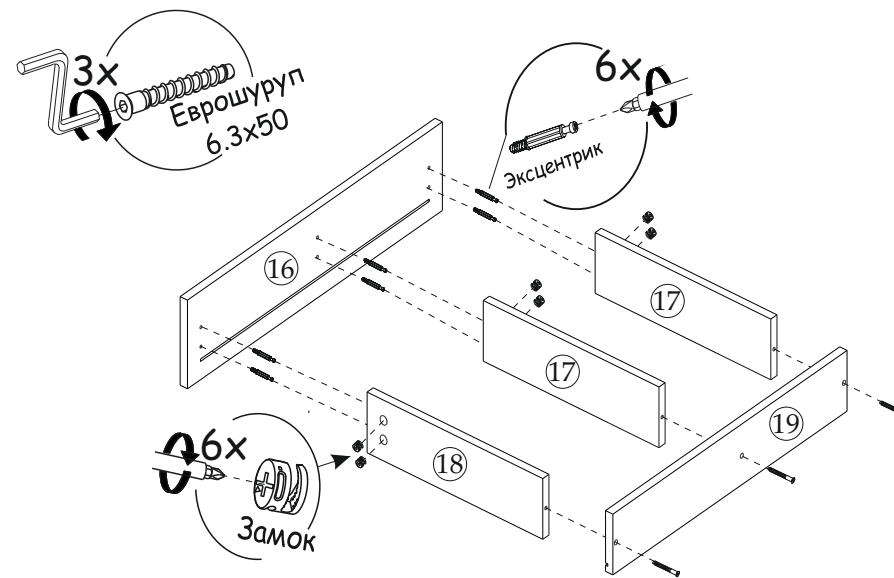


Рис.6

Рис.7

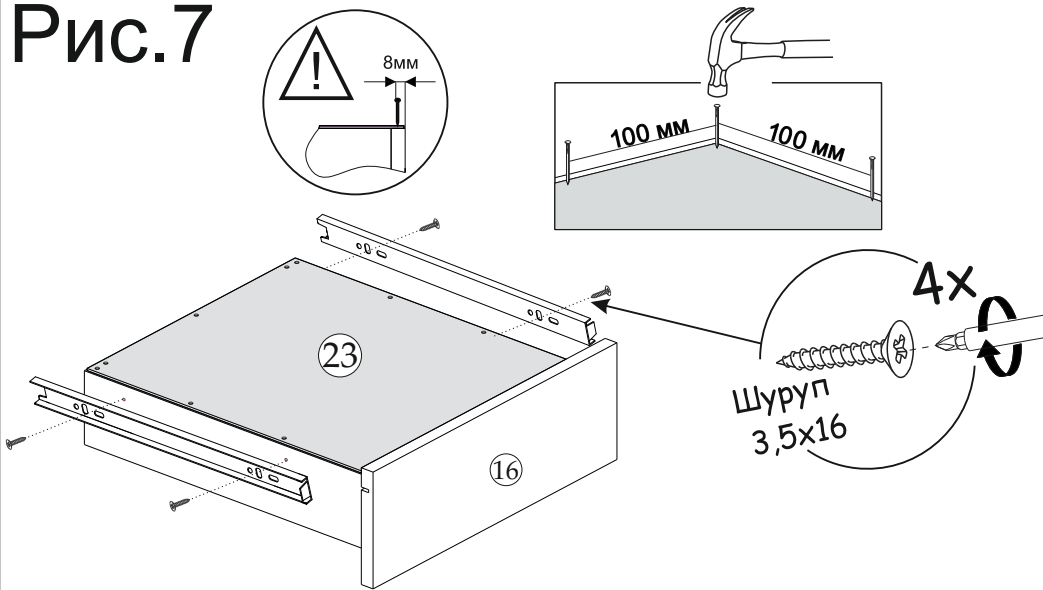
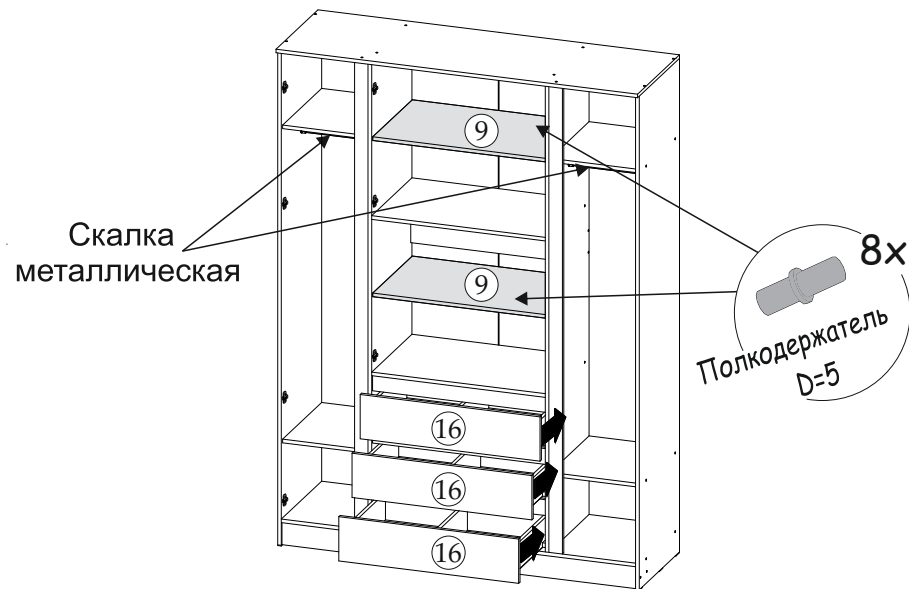
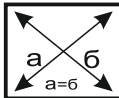


Рис.8

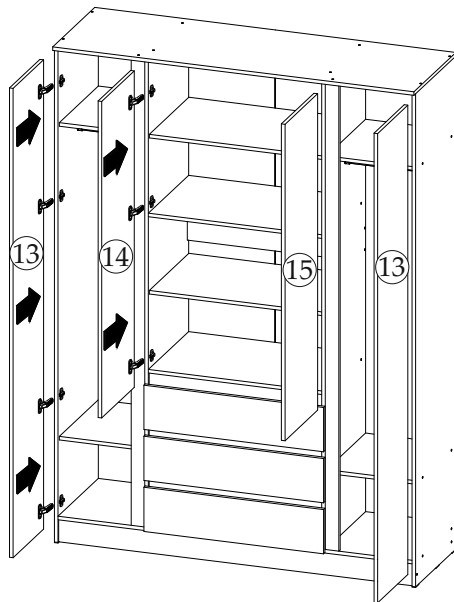


ВАЖНО!!!



Замерьте диагонали собранного каркаса. Они должны быть равными (+-1,2мм). Только после этого можете закрепить заднюю стенку ЛДВП при помощи гвоздей!

Рис.9



Установка и регулировка петель:

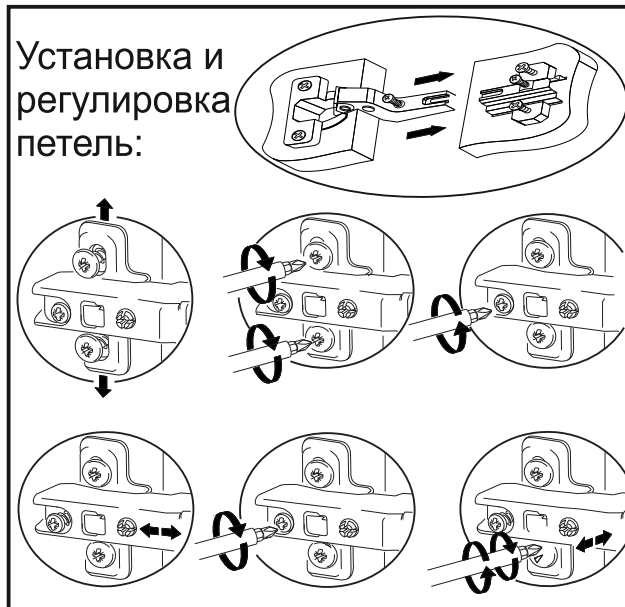


Рис.10