

# ИНСТРУКЦИЯ ПО СБОРКЕ

## Кровать трансформер "Симпл" КР-51

Габаритные размеры

Ширина: 959 мм

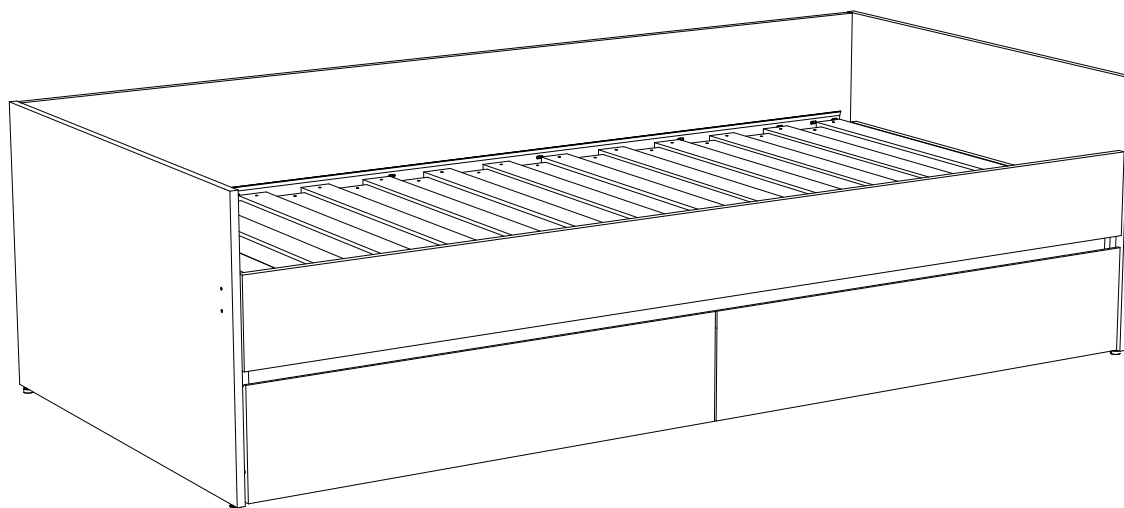
Высота: 580 мм

Глубина: 2032 мм

Максимальная нагрузка

на спальное место - 100 кг

на ящик - 5 кг



Кровать трансформер "Симпл" КР-51

Срок службы изделия - 5 лет  
Срок гарантии - 18 месяцев

Соответствует требованиям  
ТР ТС 025/2012

Производитель в соответствии с буквой  
Б - ООО «Мебелони», Пензенская область, г. Пенза, ул. Рябова, стр. 7Д

МЕБЕЛОНИ  
СЕМЬЯ  
МБ

Дата изготовления \_\_\_\_\_

## ОБЩИЕ ТЕХНИЧЕСКИЕ УКАЗАНИЯ

Настоятельно рекомендуем перед началом сборки внимательно ознакомиться с данной инструкцией, проверить наличие всех деталей и фурнитуры согласно комплектовочным ведомостям, убедиться в их качестве (отсутствие царапин, сколов, вмятин и т.д.) т.к. претензии по количеству комплектующих и качеству изделия после сборки не принимаются.

Сборку советуем производить вдвоём на ровной поверхности, в качестве подкладочного материала рекомендуем использовать гофрокартон от упаковок.

Производитель оставляет за собой право вносить изменения, не нарушающие внешнего вида и габаритных размеров изделия (замена крепёжной фурнитуры, ножек, ручек и т. д. на аналоги).

### Правила эксплуатации

Для длительного сохранения эксплуатационных и эстетических качеств мебели необходимо соблюдать следующие правила по уходу за мебелью во время ее эксплуатации.

- эксплуатировать мебель в сухом, проветриваемом помещении с температурой воздуха от +10 С до +40 С и влажностью воздуха не более 70%;
- в процессе эксплуатации мебели возможно ослабление крепежной фурнитуры - необходимо ее поправлять;
- при эксплуатации изделий имеющие декоративные решения в виде стекла или зеркал необходимо помнить, что эксплуатация стекла и зеркал с трещиной сопряжено с риском получения травм. Следует немедленно заменить стекло/зеркало при появлении трещин;
- не допускать скопления влаги на поверхностях изделия во избежание набухания щитов и отклейки кромок;
- беречь поверхности от механических повреждений, не допускать повреждения защитного слоя УФ-печати и воздействия высоких температур;
- протирать изделия влажной мягкой тканью (на УФ-печати применять микрофибру для зеркал), также возможно мыть с легким мыльным раствором с последующей протиркой насухо. Запрещено применение абразивных порошков и жестких металлических щеток.
- Запрещено использование агрессивных средств очистки, таких как растворители, бензин, обезжиривающие средства, содержащие кислоты, спирты и соли, моющие средства типа «Мистер Мускул», «Fairy» и т.д.


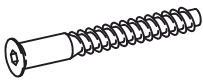

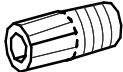

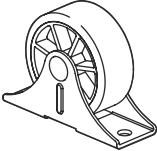


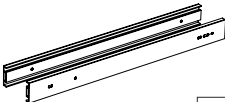
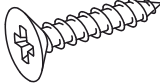

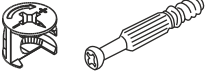
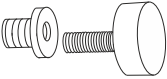

### Гарантийные обязательства

Изготовитель гарантирует соответствие мебели требованиям ГОСТ 16371-2014, ТР ТС 025/2012 при соблюдении условий транспортировки, хранения, сборки (для мебели, поставляемой в разобранном виде), эксплуатации.

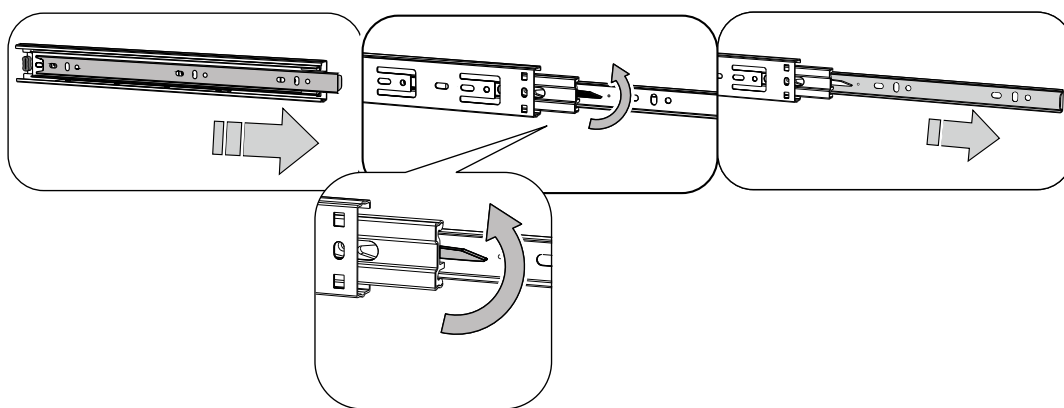
Срок службы изделия - 5 лет (при соблюдении условий эксплуатации мебели).

Гарантийный срок эксплуатации мебели - 18 месяцев.

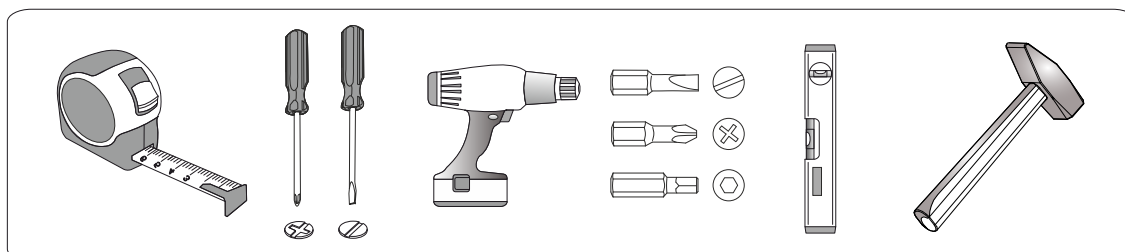
# Фурнитура

<p>Гвоздь 2x20</p>  <p>12 шт. К</p>	<p>Евровинт 6x50</p>  <p>26 шт. А</p>	<p>Евроключ</p>  <p>1 шт. Z</p>	<p>Футорка для шурупа 4x16</p>  <p>2 шт. Y</p>	<p>Шкант 8*30</p>  <p>8 шт. М</p>	<p>Ролик выкатной</p>  <p>14 шт. R</p>
<p>Заглушка для эксцентрика</p>  <p>20 шт. Е</p>	<p>Заглушка для евровинта</p>  <p>10 шт. В</p>	<p>Направляющие шариковые 500 мм</p>  <p>2 шт. О</p>	<p>Шуруп 4x16</p>  <p>52 шт. Н</p>	<p>Стяжка межсекционная</p>  <p>14 шт. S</p>	<p>Эксцентриковая стяжка</p>  <p>24 шт. С</p>
<p>Опора подпятник регулируемая</p>  <p>4 шт. F</p>	<p>Евровинт 6x13</p>  <p>78 шт. X</p>				

Перед установкой разобрать направляющие



## Инструменты



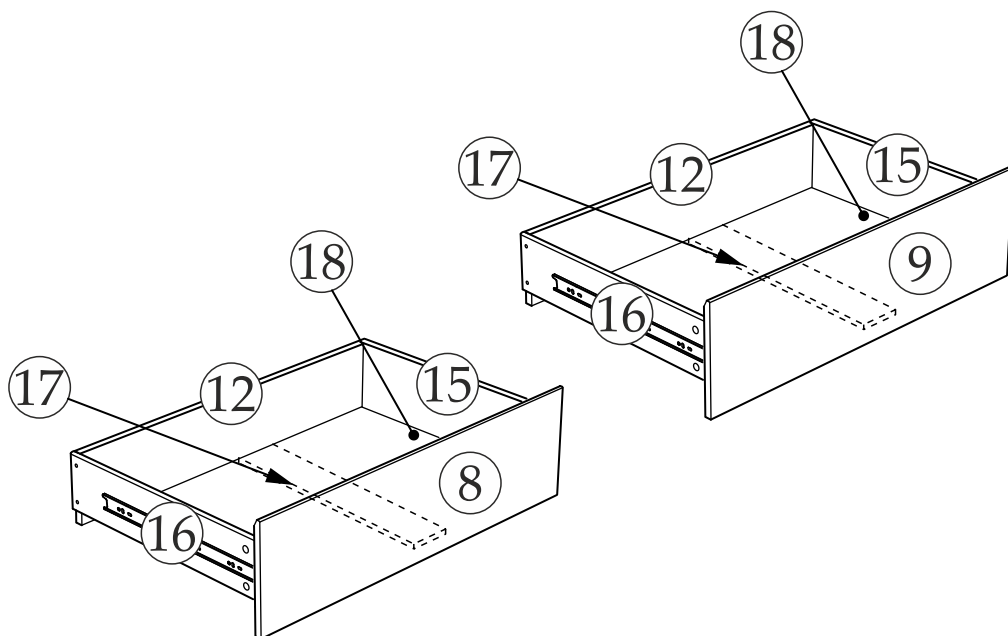
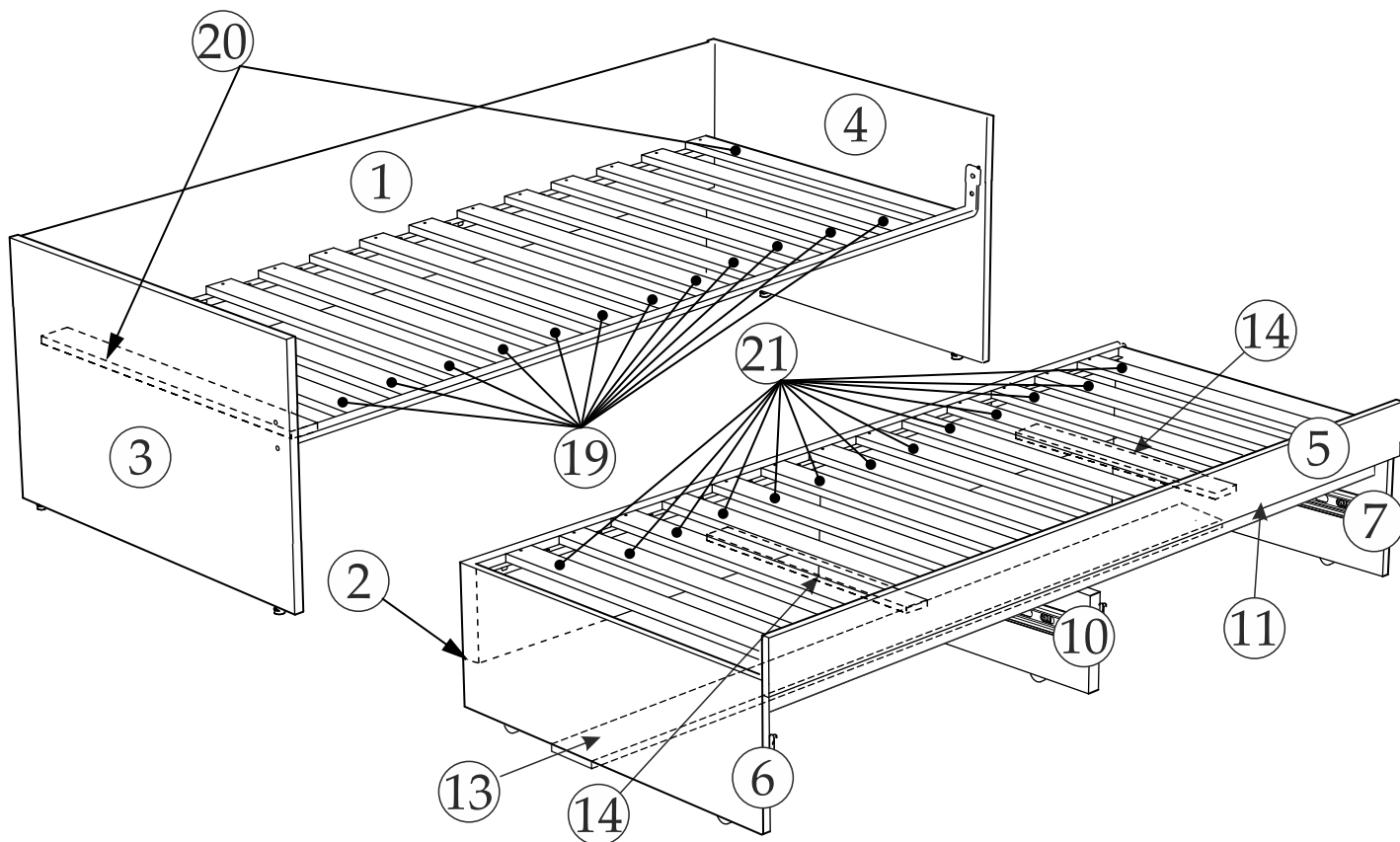
### Спецификация материалов

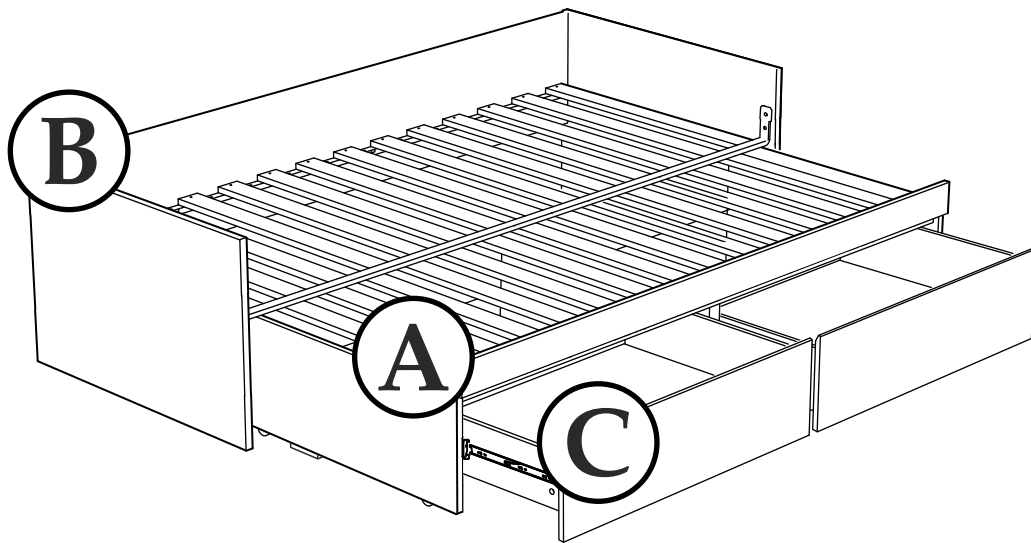
Поз.	Наименование	Длина, мм	Ширина, мм	Кол-во, шт	Упак
1	Царга	2000	350	1	2
2	Царга	1990	294	1	2
3	Боковина левая	959	570	1	1
4	Боковина правая	959	570	1	1
5	Царга	1990	174	1	2
6	Боковина левая	895	308	1	1
7	Боковина правая	895	308	1	1
8	Фасад ящика левый	991	216	1	2
9	Фасад ящика правый	991	216	1	2
10	Перегородка	895	156	1	1
11	Планка	1958	70	1	2
12	Вязка ящика	913	173	2	2
13	Планка	1990	100	1	2
14	Планка	895	70	2	1
15	Боковина ящика правая	500	152	2	1
16	Боковина ящика левая	500	152	2	1
17	Планка	484	70	2	1
18	ДВП	941	494	2	1

Комплект ламелей для раздвижных кроватей				1	3
19	Ламель	910	64	12	
20	Ламель	910	64	2	
21	Ламель	889	64	13	

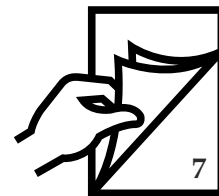
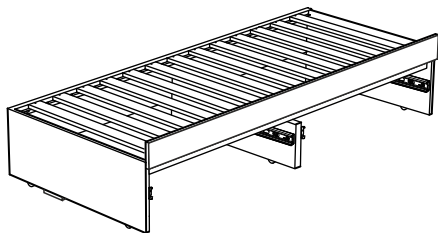
Механизм трансформации кроватный				1	2
22	Профиль угловой 1936 мм			3	
23	Профиль соединительный 2000 мм			1	
24	Ограничитель левый			1	
25	Ограничитель правый			1	

# ПОРЯДОК СБОРКИ

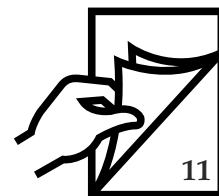
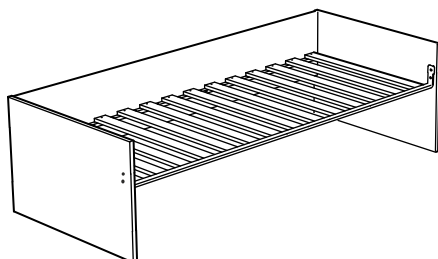




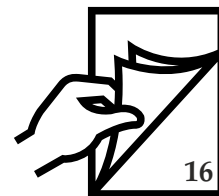
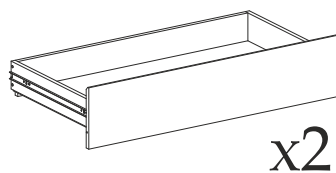
**A**

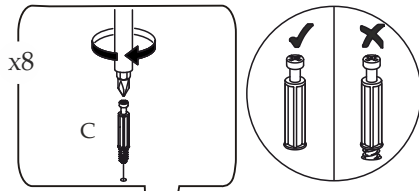
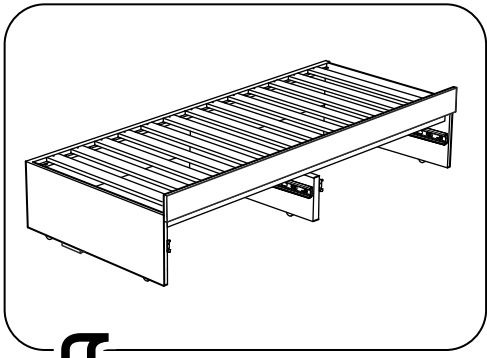


**B**



**C**

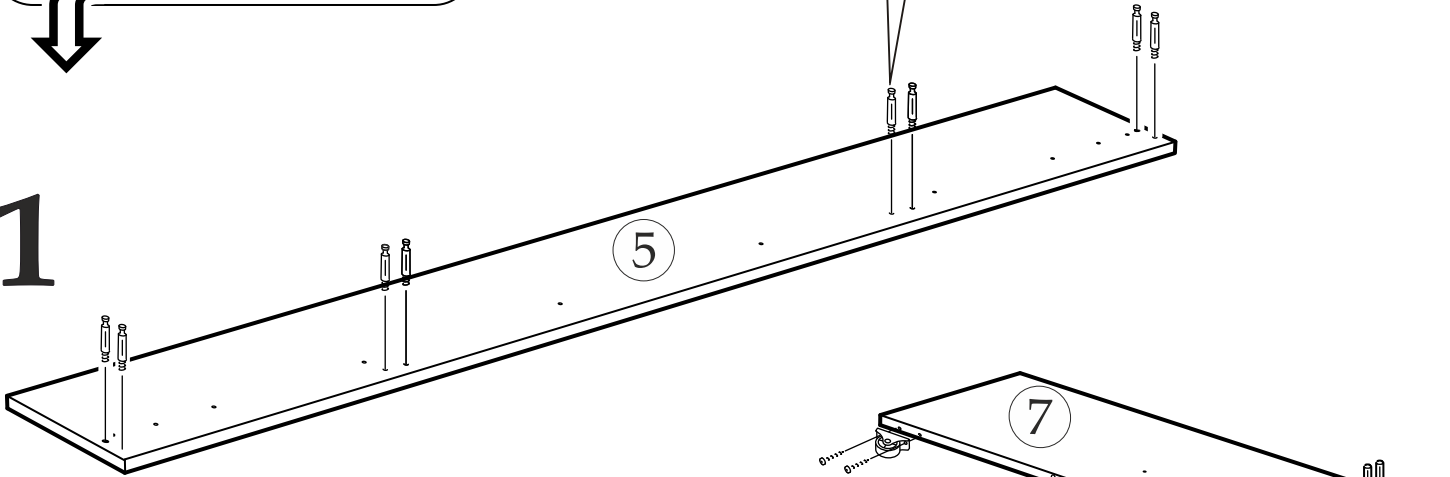




x8

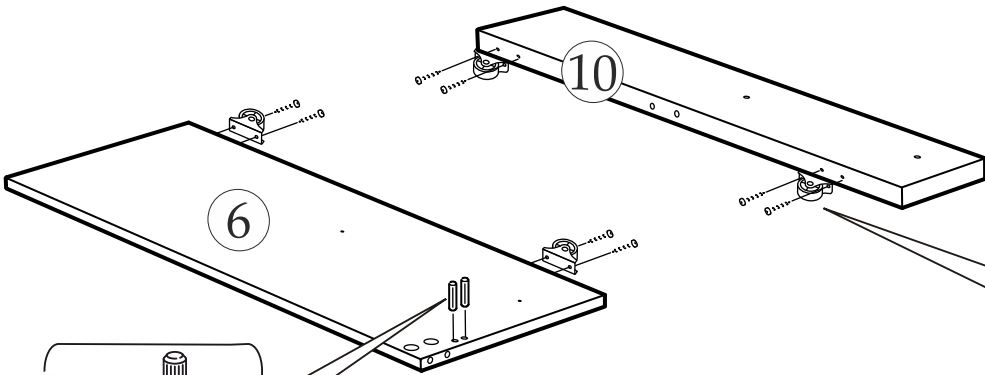
C

1



5

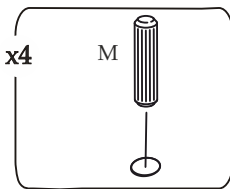
7



6

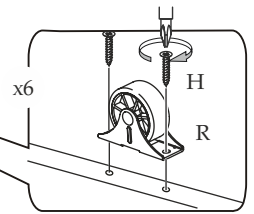
10

7



x4

M

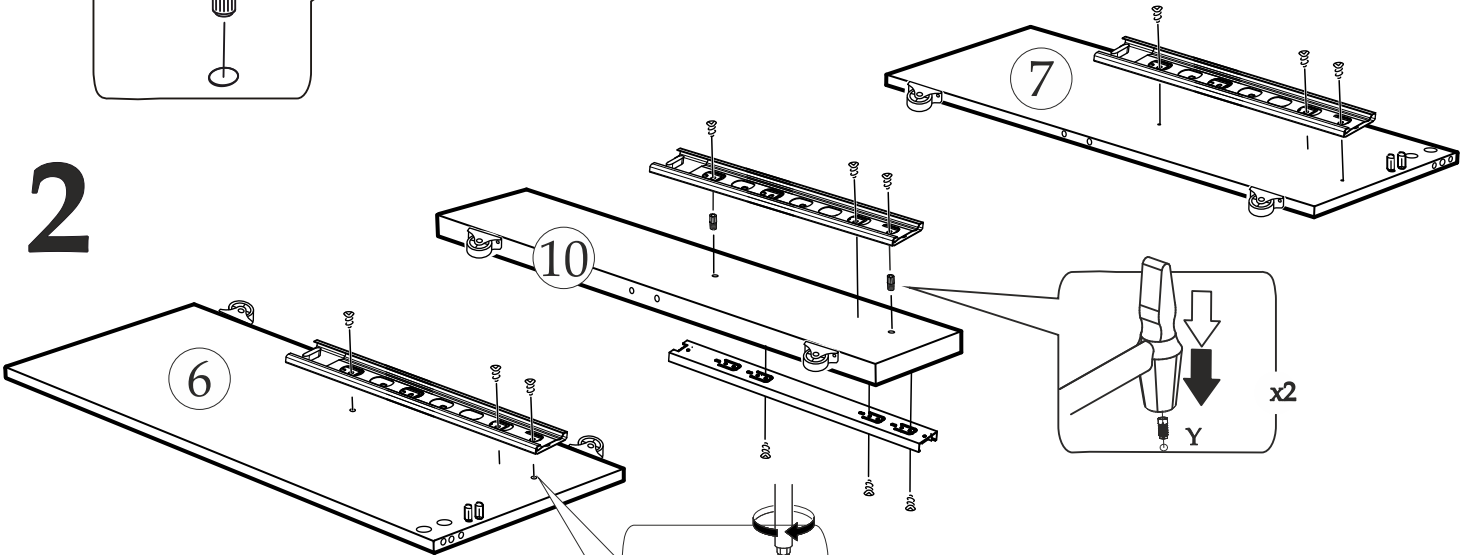


x6

H

R

2



6

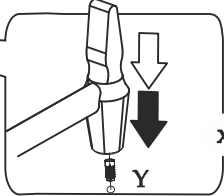
10

7

H

x4

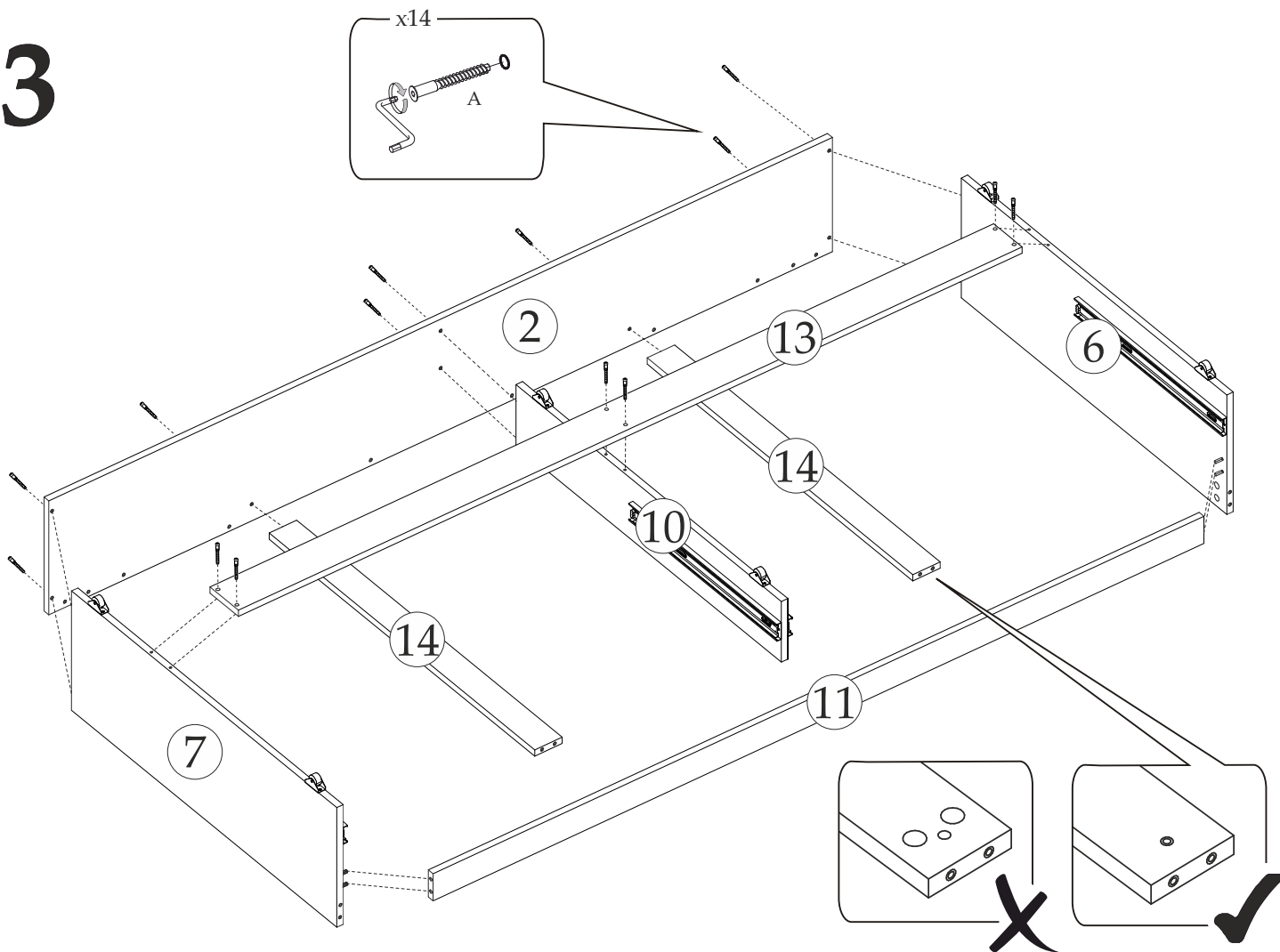
O



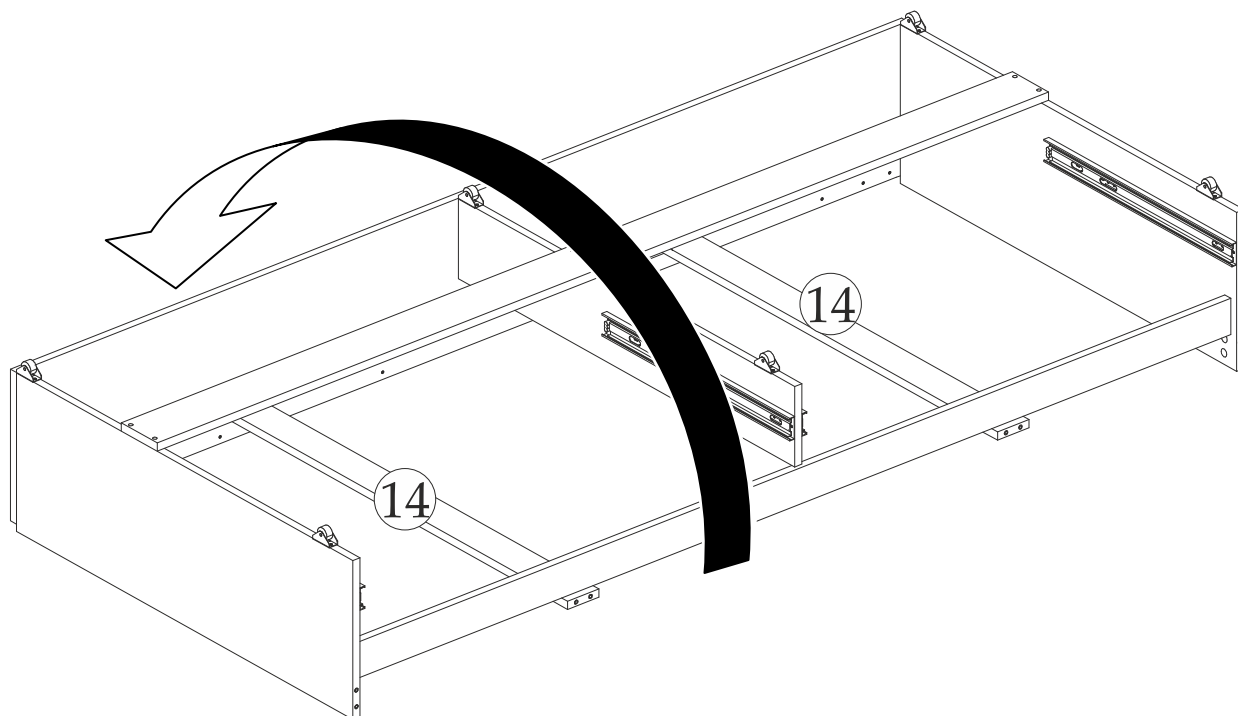
x2

Y

# 3



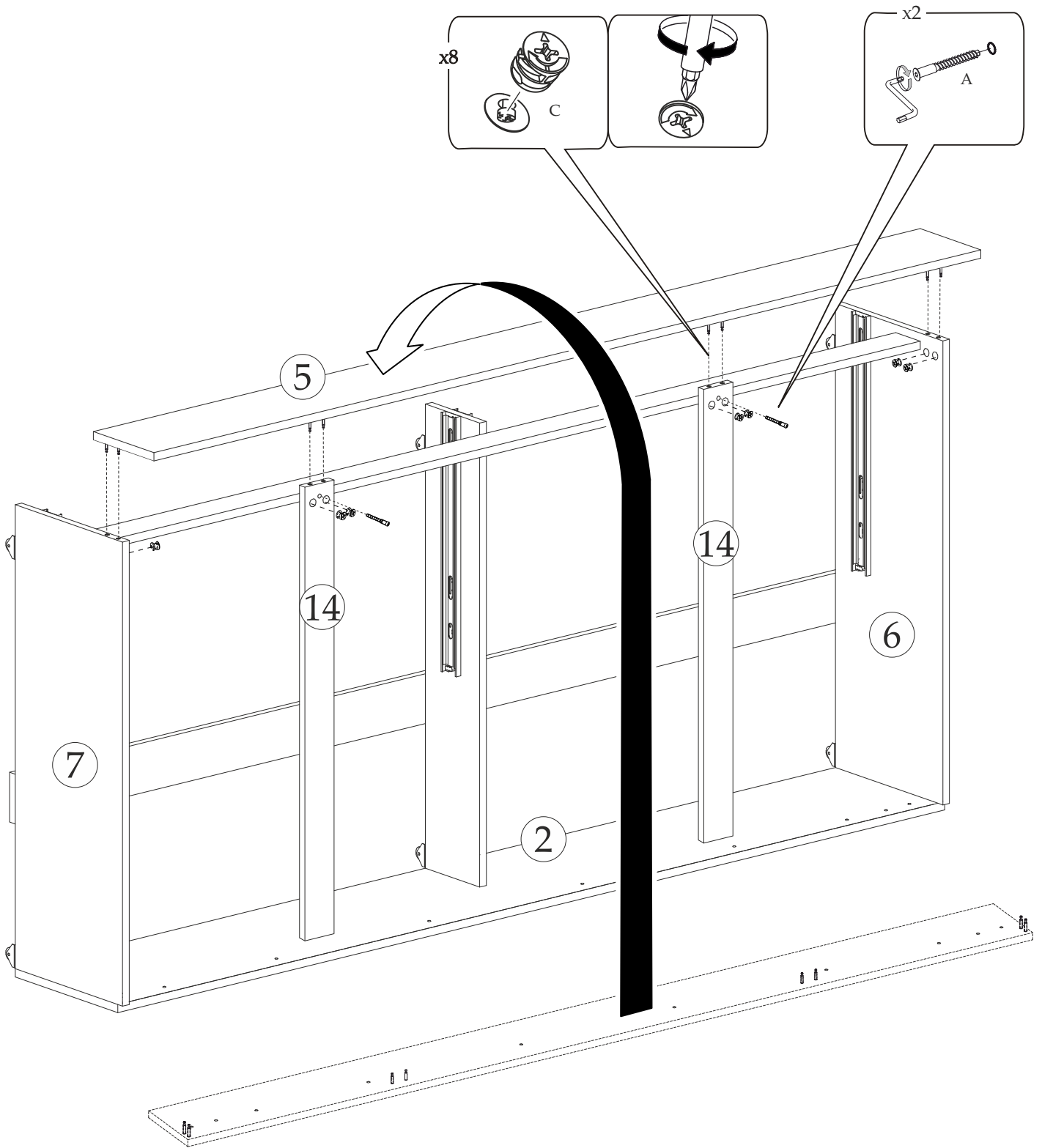
# 4



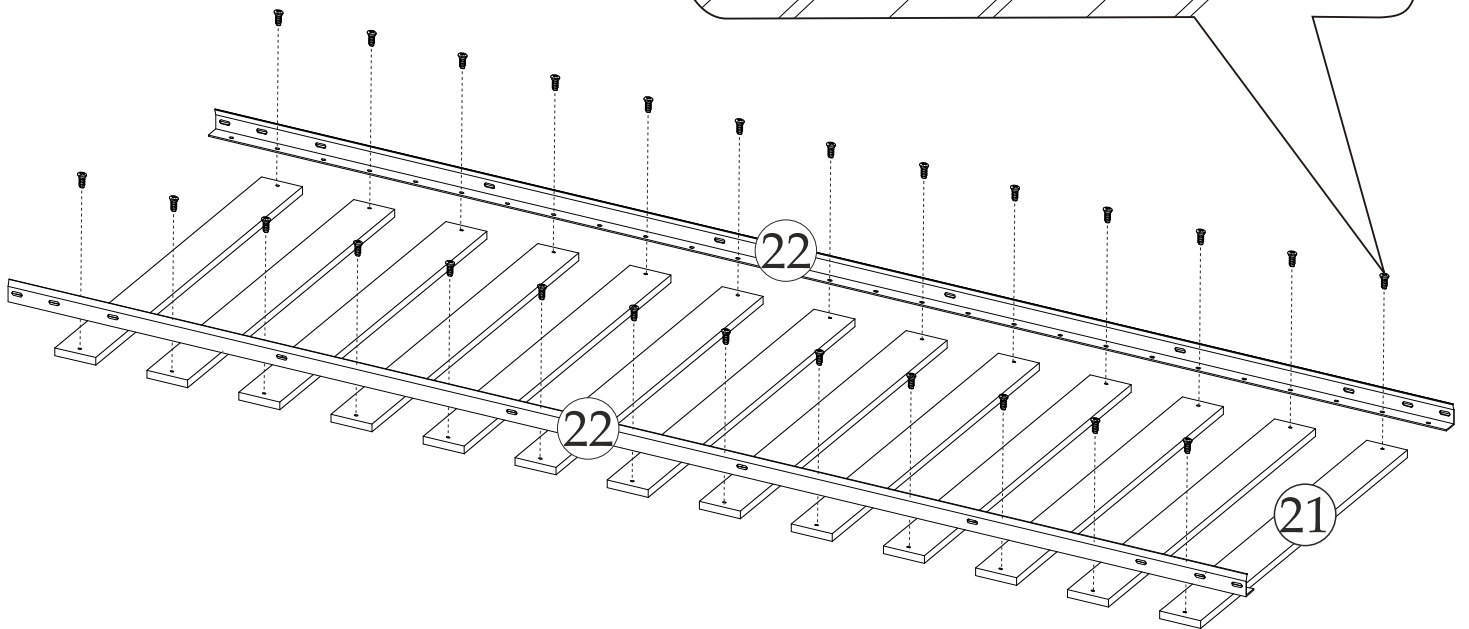
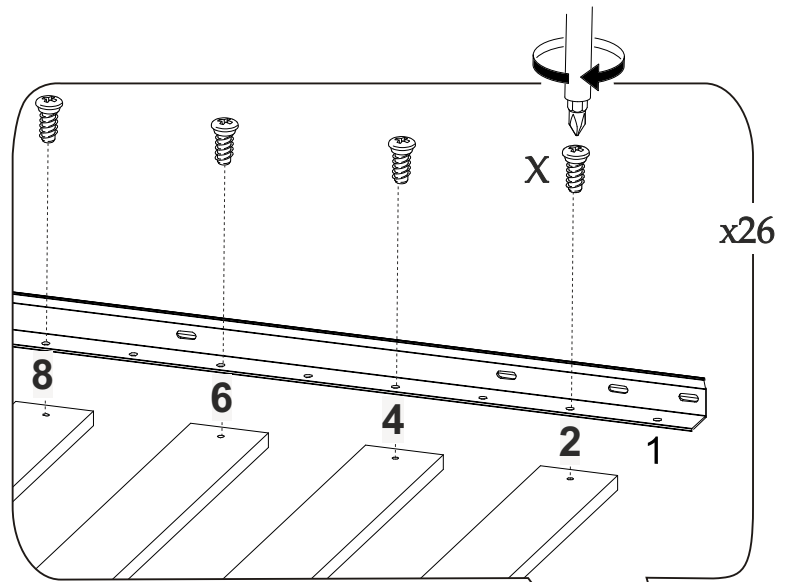
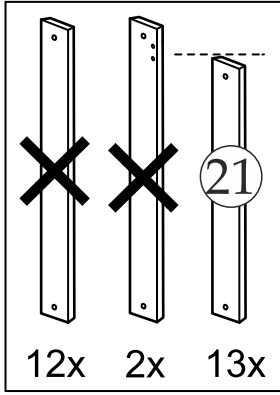
При перевороте конструкции придерживать планки 14



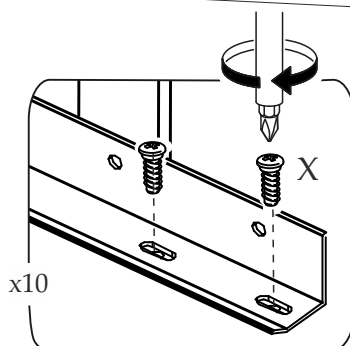
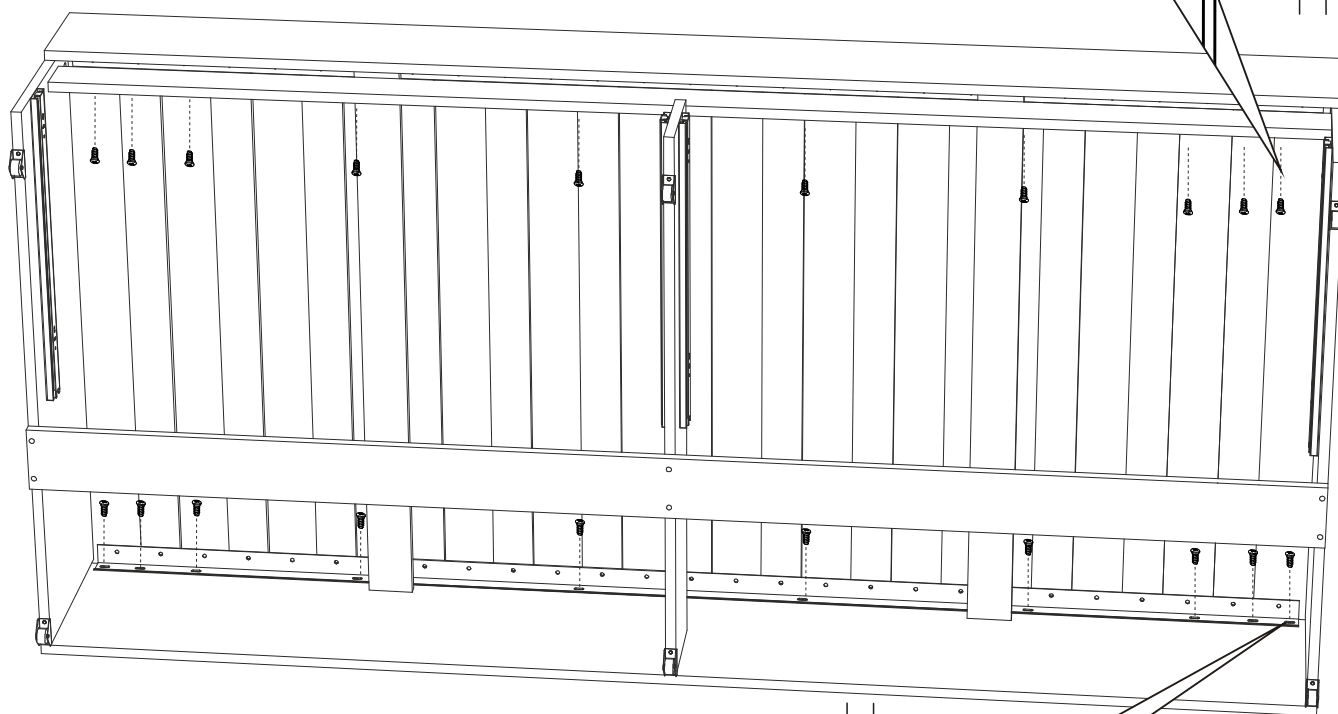
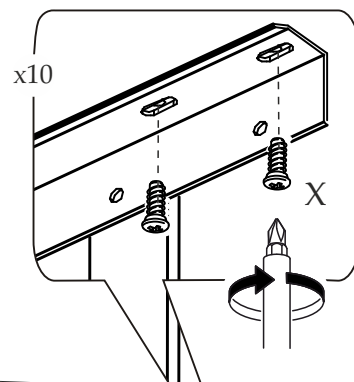
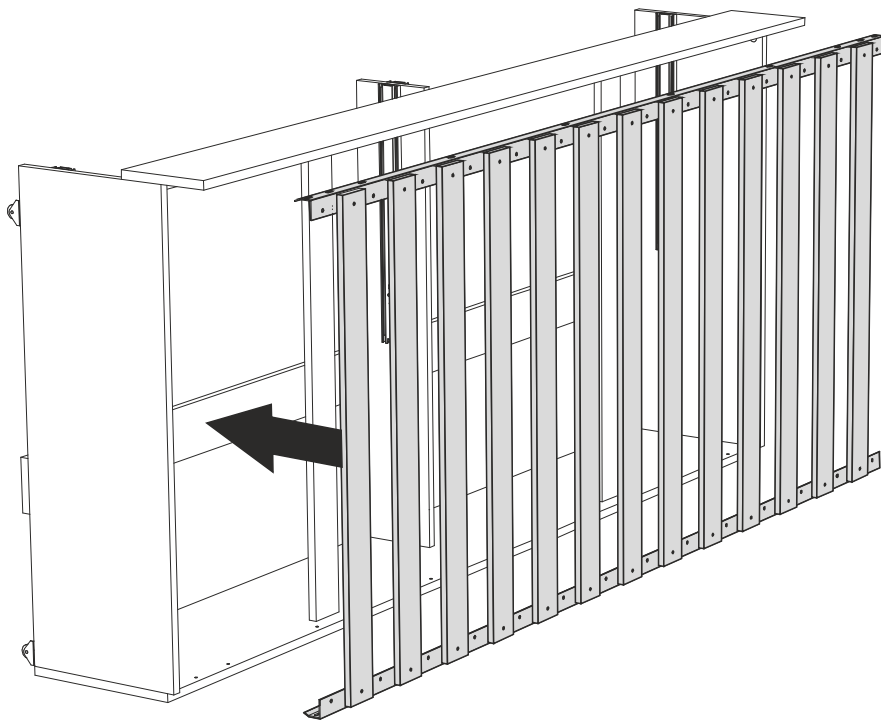
# 5

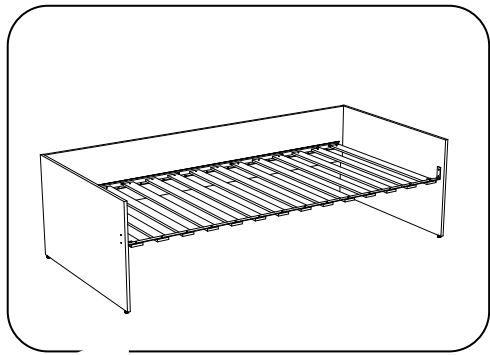


6

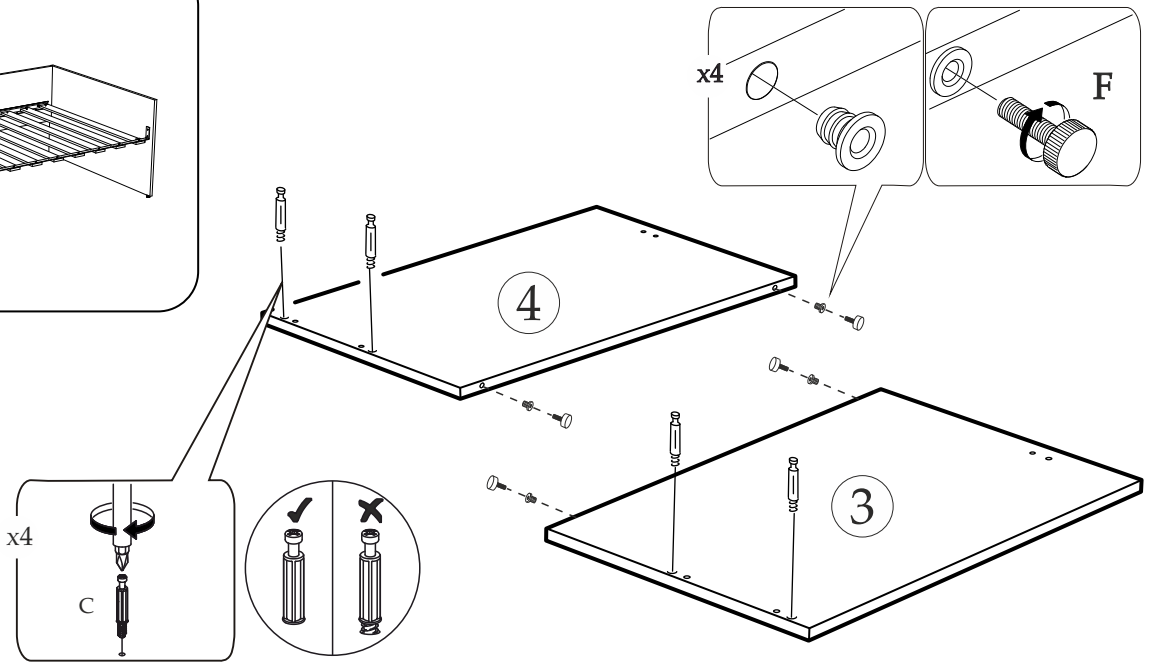


7

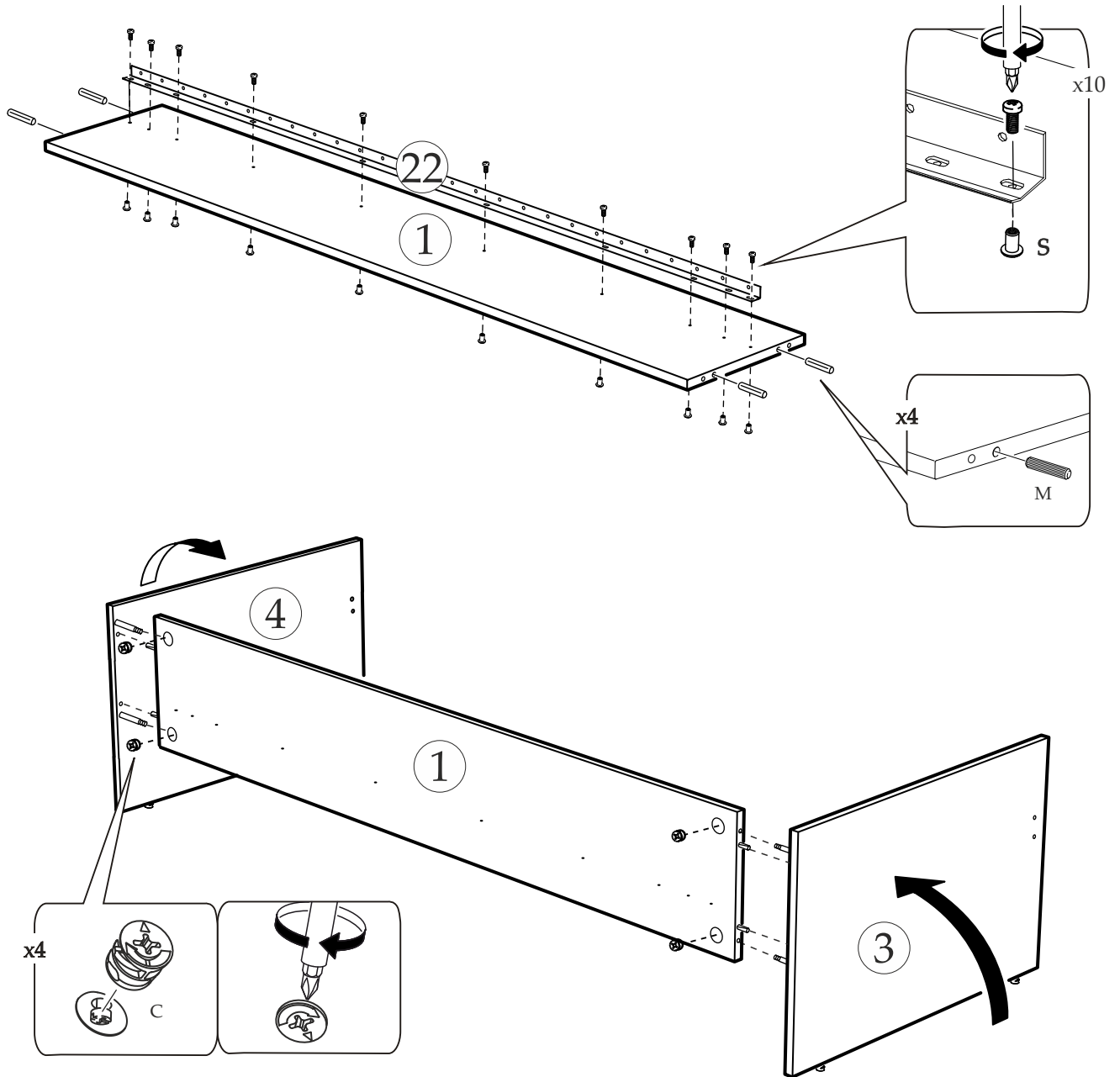




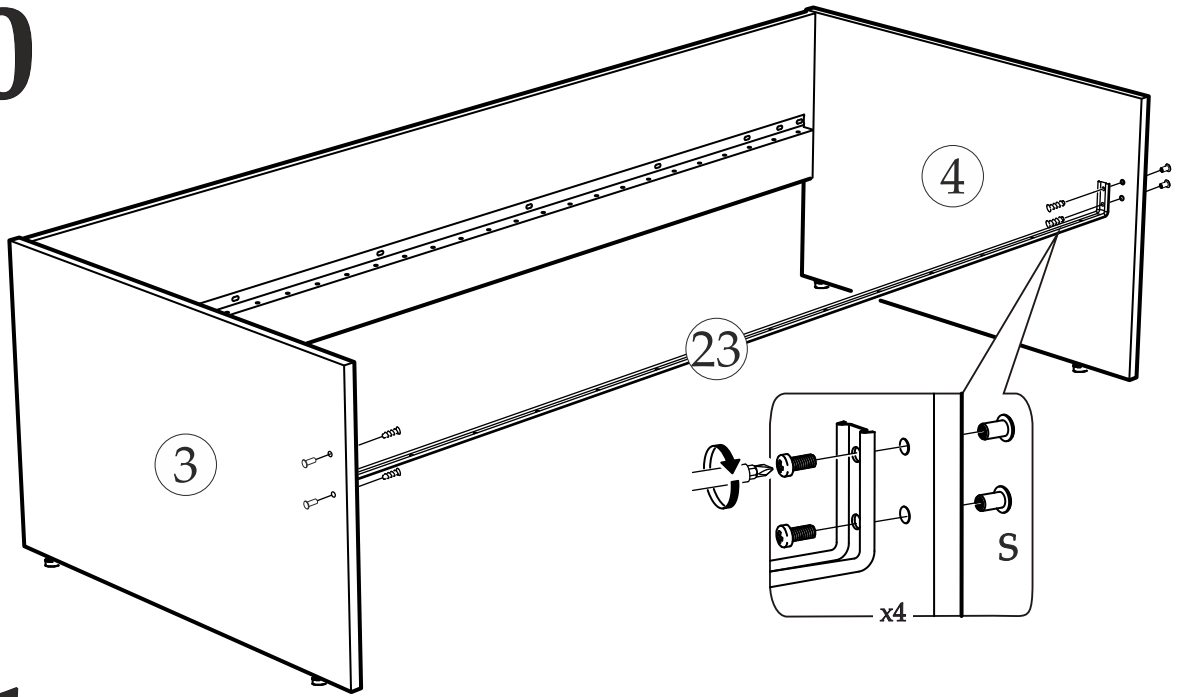
8



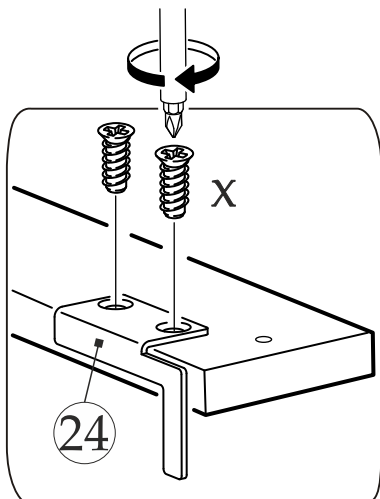
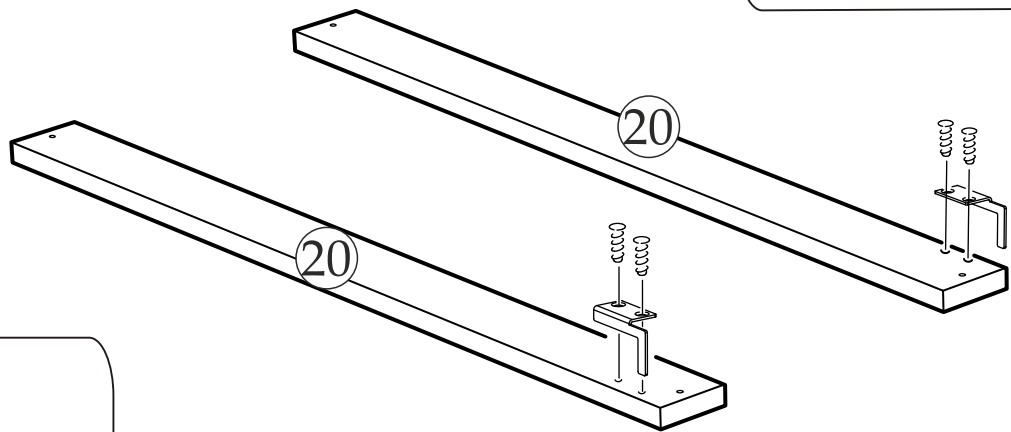
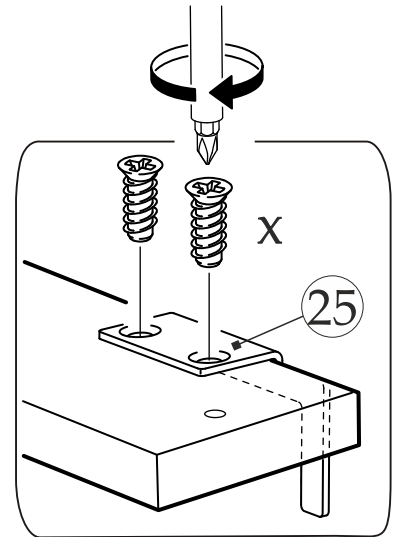
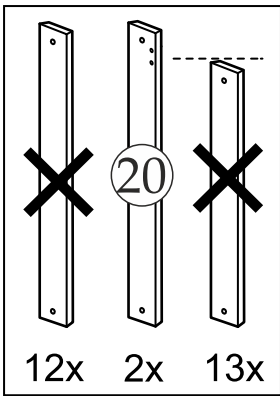
9



# 10

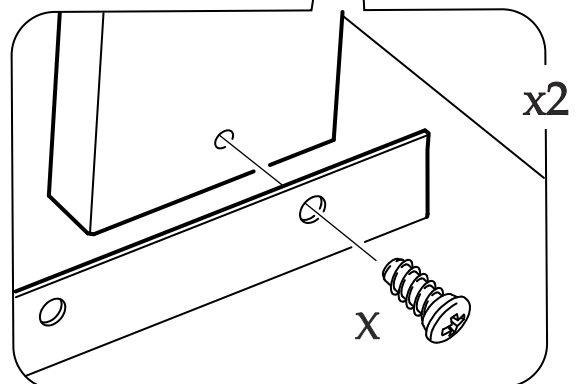
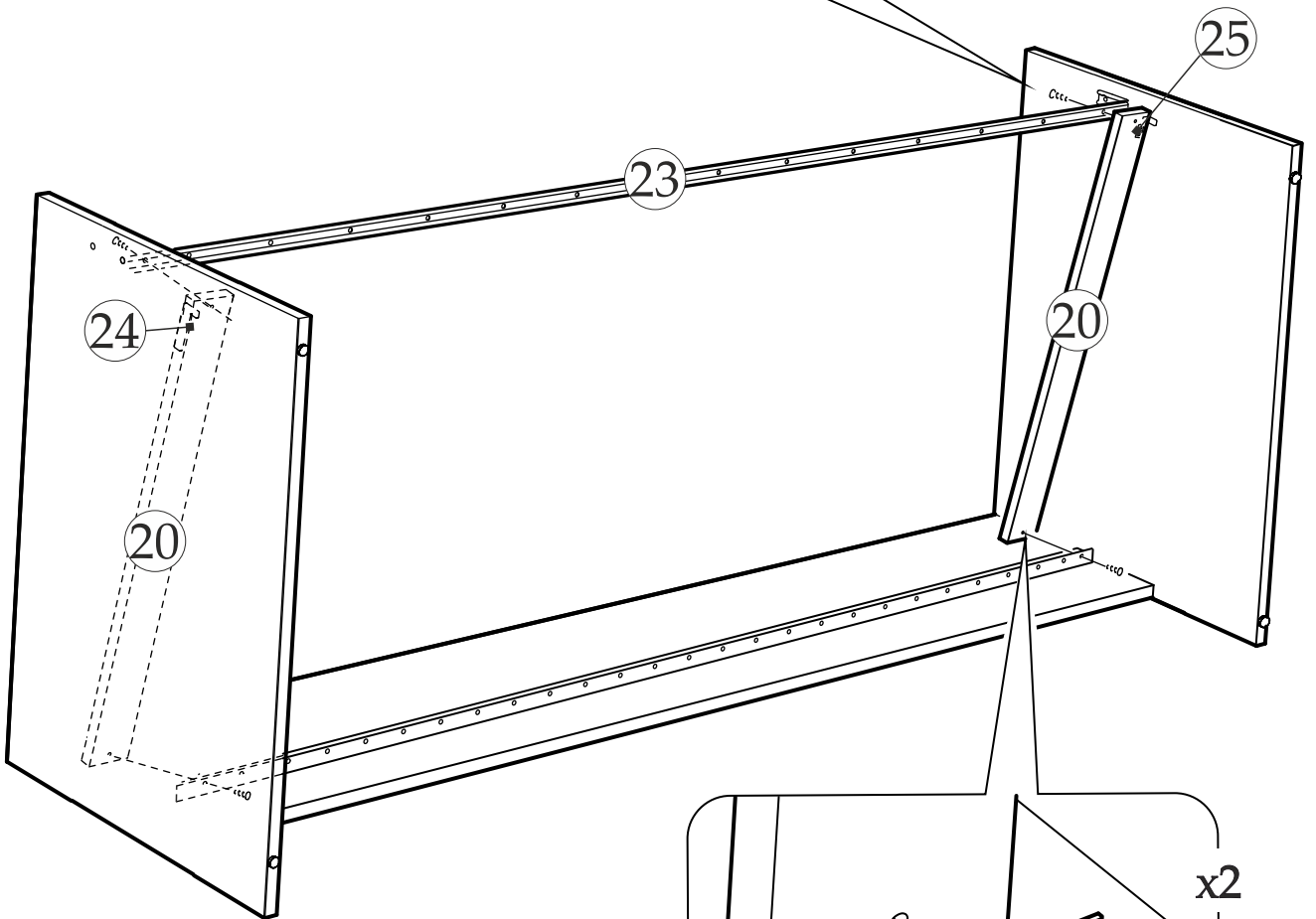
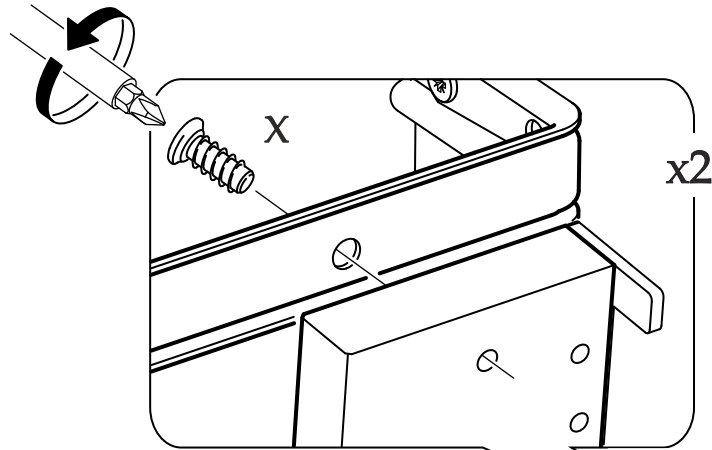
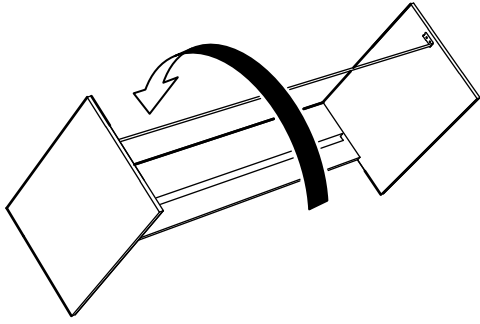


# 11

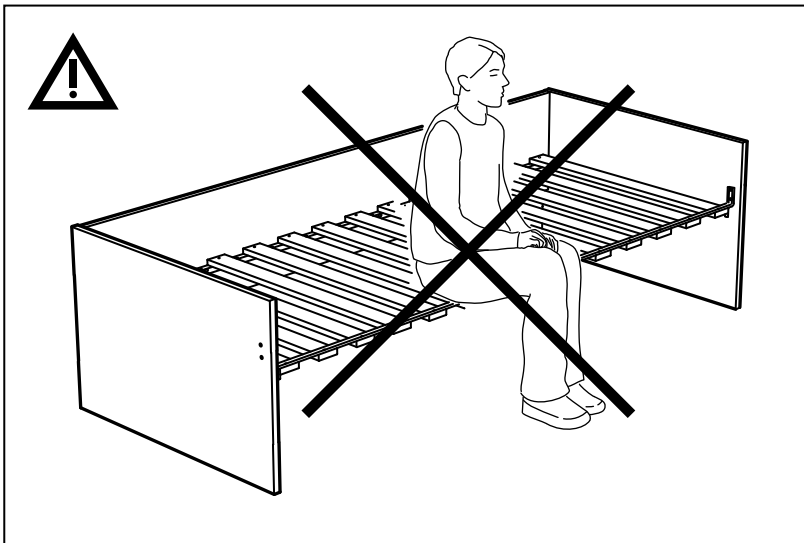
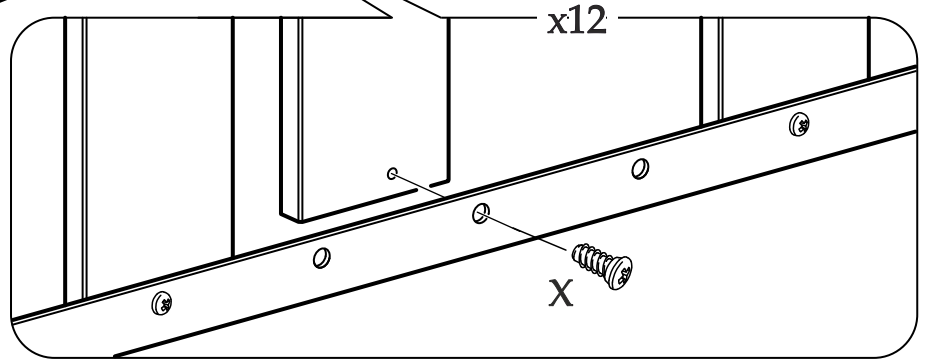
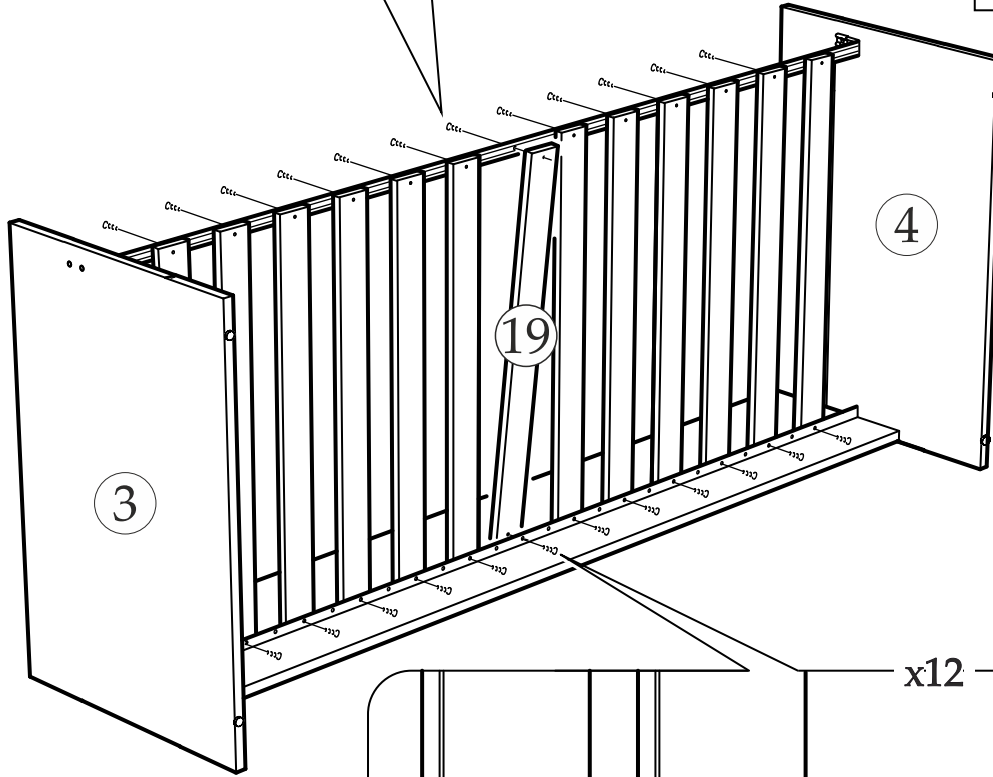
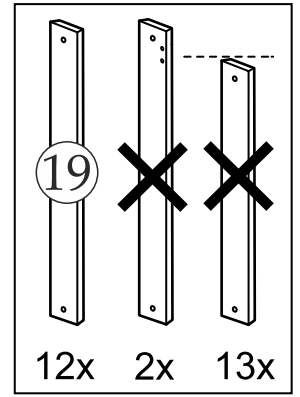
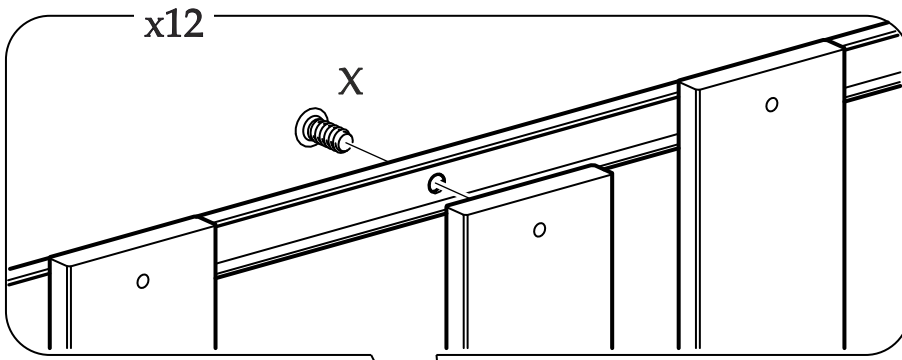


13

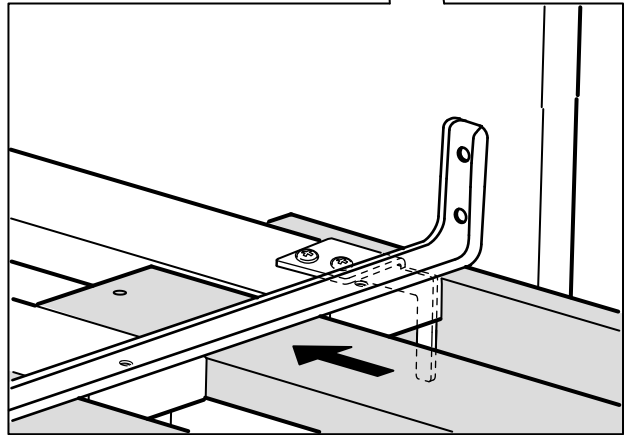
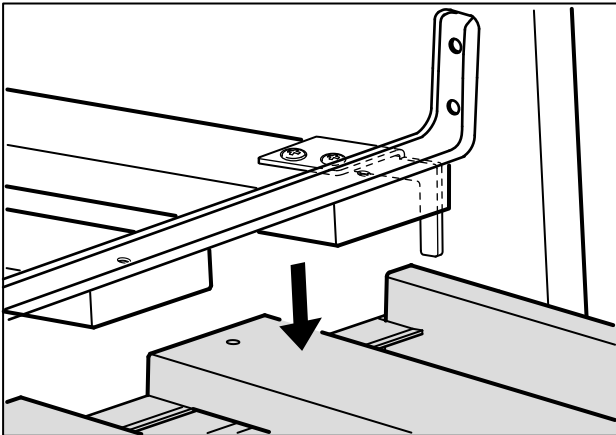
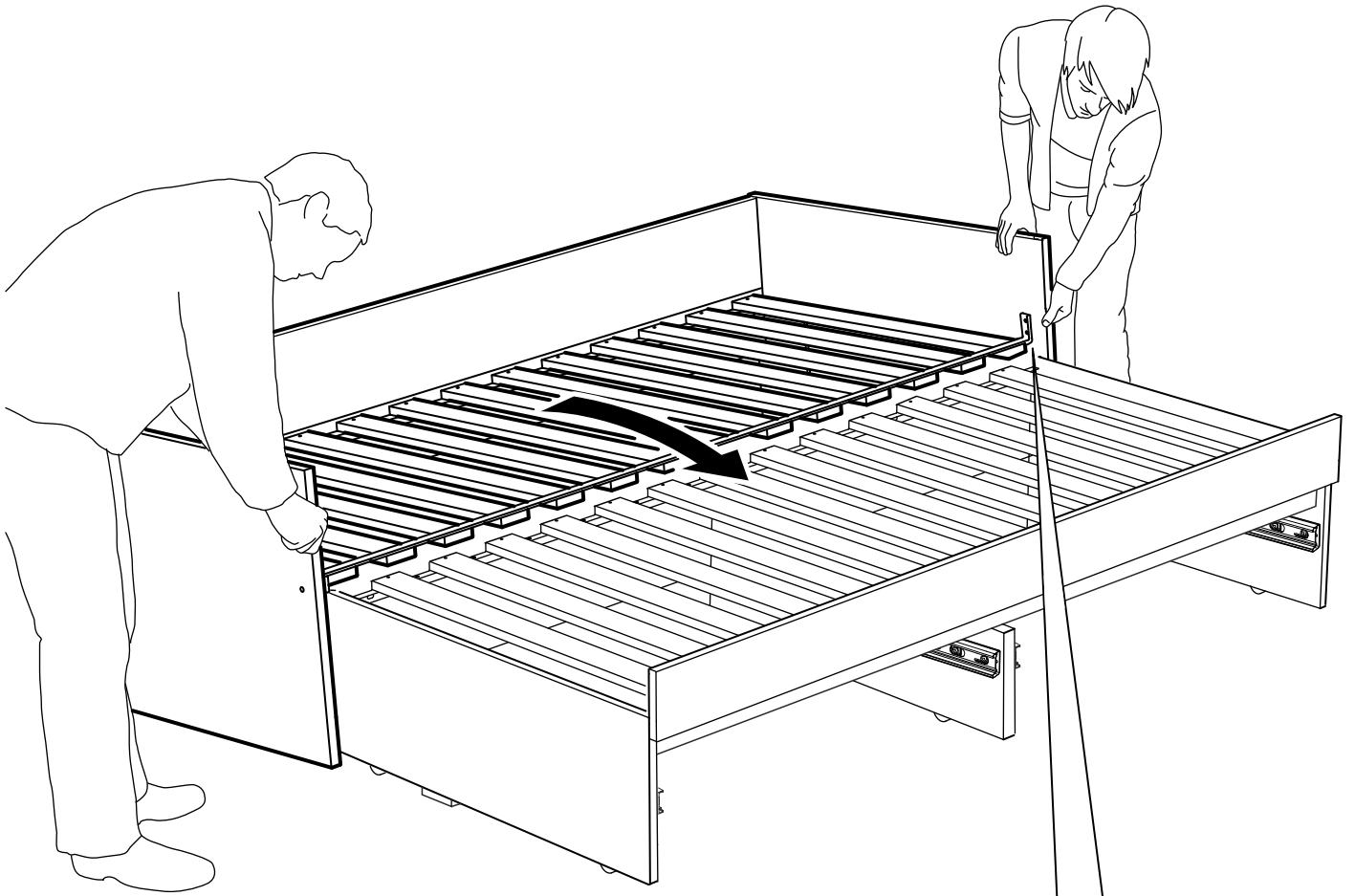
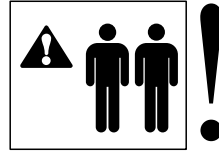
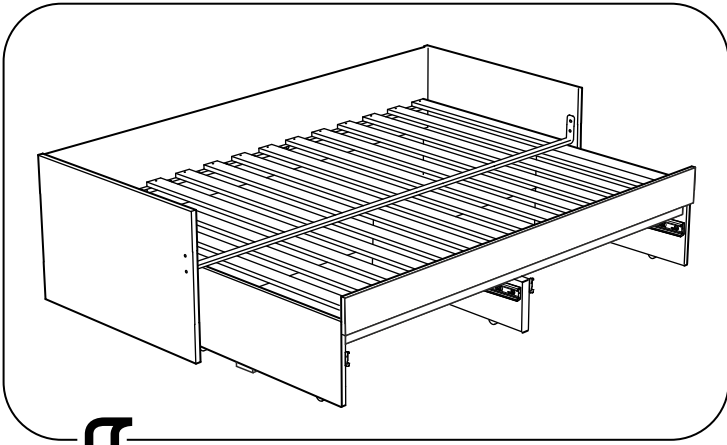
# 12



# 13

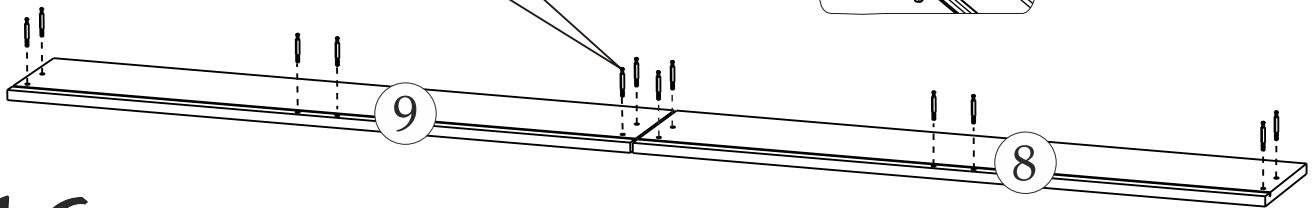
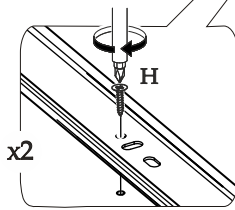
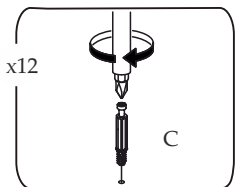
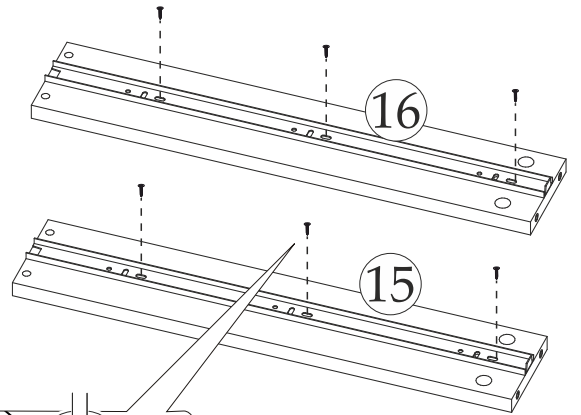
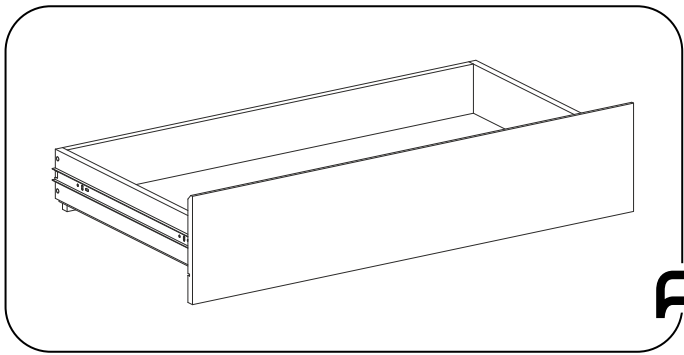


14

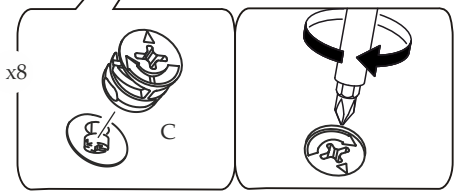
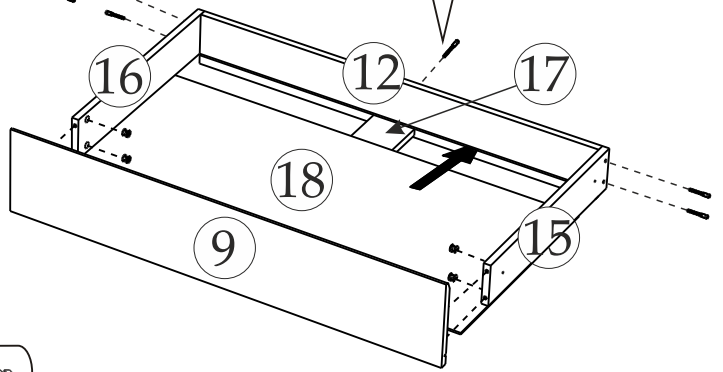
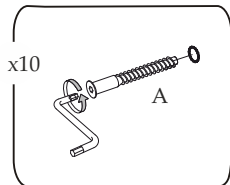
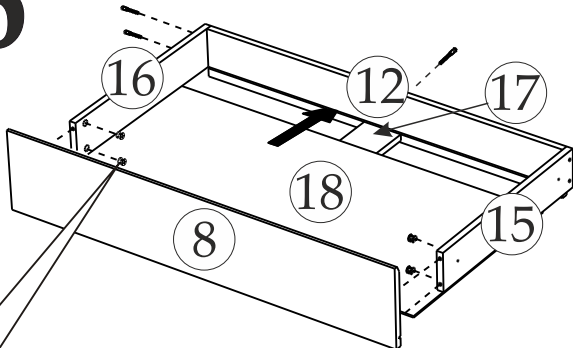




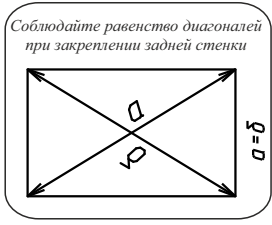
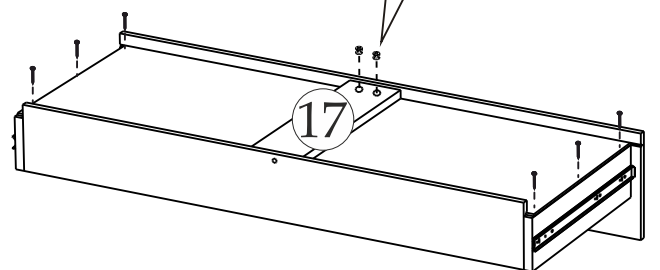
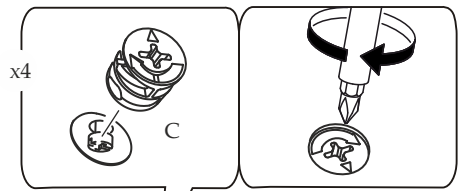
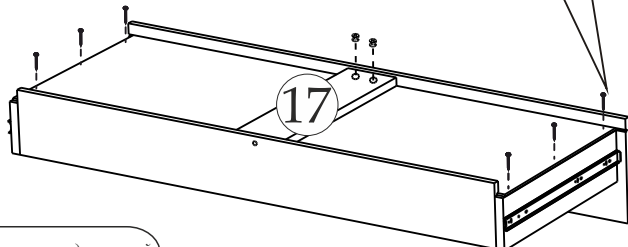
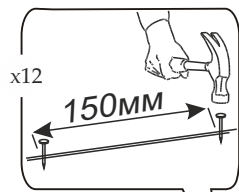
15 x2



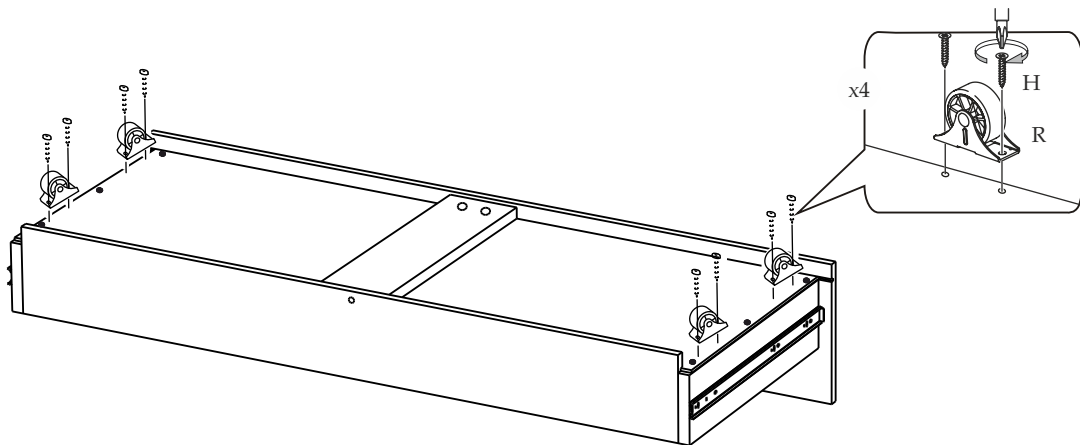
16



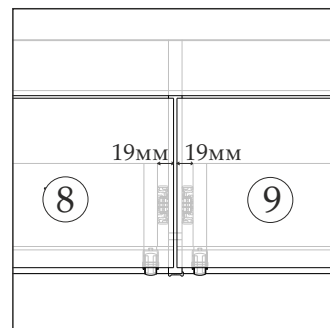
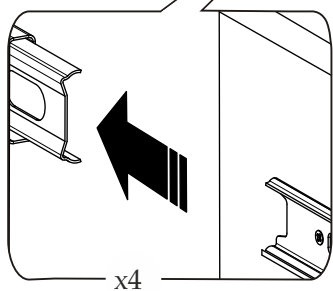
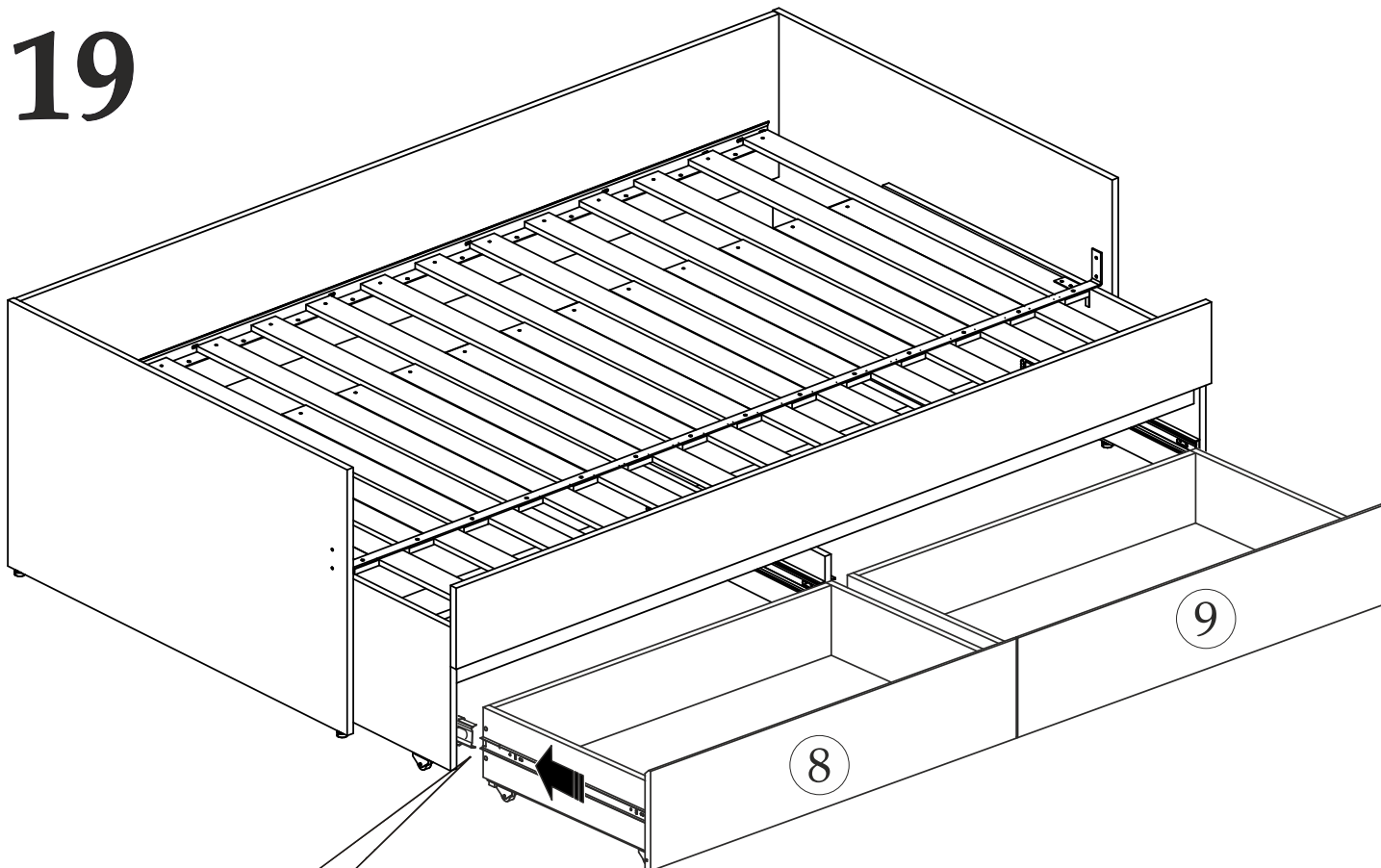
17



# 18 x2



# 19



**Уважаемый покупатель!**

**Выражаем Вам искреннюю благодарность за выбор нашей мебели!**