

# ИНСТРУКЦИЯ ПО СБОРКЕ

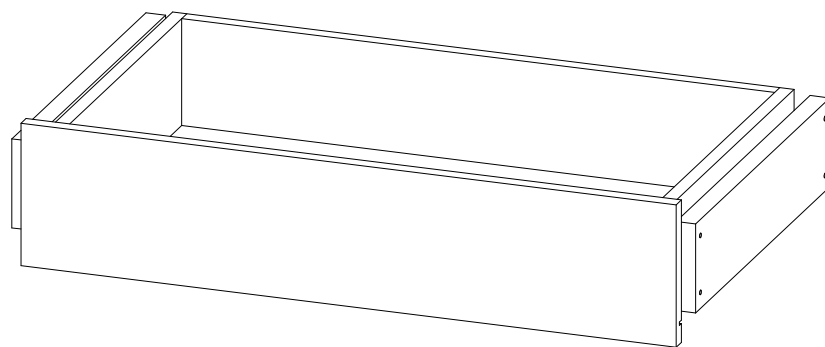
## Ящики "Айрон"

Габаритные размеры

Ширина: 768 мм

Высота: 352 мм

Глубина: 430 мм

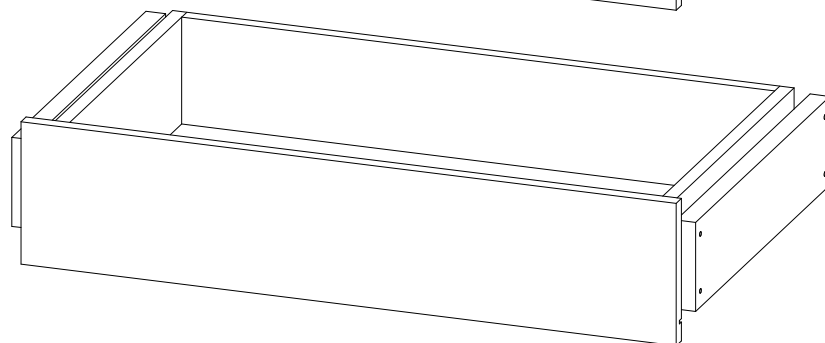


Габаритные размеры 1 ящика:

Ширина: 768 мм

Высота: 160 мм

Глубина: 430 мм



Максимальная нагрузка  
на ящик - 5 кг



Ящики "Айрон"

Срок службы изделия - 5 лет  
Срок гарантии - 24 месяца

Соответствует требованиям  
ТР ТС 025/2012

Производитель в соответствии с буквой  
Б - ООО «Мебелони», Пензенская область, г. Пенза, ул. Рябова, стр. 7Д

МЕБЕЛОНИ  
СЕМЬЯ  
МБ

Дата изготовления \_\_\_\_\_

## ОБЩИЕ ТЕХНИЧЕСКИЕ УКАЗАНИЯ

Настоятельно рекомендуем перед началом сборки внимательно ознакомиться с данной инструкцией, проверить наличие всех деталей и фурнитуры согласно комплектовочным ведомостям, убедиться в их качестве (отсутствие царапин, сколов, вмятин и т.д.) т.к. претензии по количеству комплектующих и качеству изделия после сборки не принимаются.

Сборку советуем производить вдвоём на ровной поверхности, в качестве подкладочного материала рекомендуем использовать гофрокартон от упаковок.

Производитель оставляет за собой право вносить изменения, не нарушающие внешнего вида и габаритных размеров изделия (замена крепёжной фурнитуры, ножек, ручек и т. д. на аналоги).

### Правила эксплуатации

Для длительного сохранения эксплуатационных и эстетических качеств мебели необходимо соблюдать следующие правила по уходу за мебелью во время ее эксплуатации.

- эксплуатировать мебель в сухом, проветриваемом помещении с температурой воздуха от +10 С до +40 С и влажностью воздуха не более 70%;
- в процессе эксплуатации мебели возможно ослабление крепежной фурнитуры - необходимо ее поправлять;
- при эксплуатации изделий имеющие декоративные решения в виде стекла или зеркал необходимо помнить, что эксплуатация стекла и зеркал с трещиной сопряжено с риском получения травм. Следует немедленно заменить стекло/зеркало при появлении трещин;
- не допускать скопления влаги на поверхностях изделия во избежание набухания щитов и отклейки кромок;
- беречь поверхности от механических повреждений, не допускать повреждения защитного слоя УФ-печати и воздействия высоких температур;
- протирать изделия влажной мягкой тканью (на УФ-печати применять микрофибру для зеркал), также возможно мыть с легким мыльным раствором с последующей протиркой насухо. Запрещено применение абразивных порошков и жестких металлических щеток.
- Запрещено использование агрессивных средств очистки, таких как растворители, бензин, обезжиривающие средства, содержащие кислоты, спирты и соли, моющие средства типа «Мистер Мускул», «Fairy» и т.д.

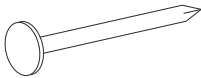
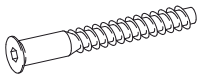


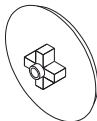
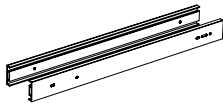
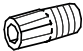

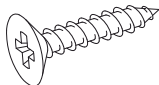
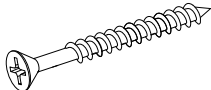
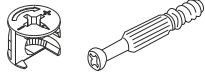
### Гарантийные обязательства

Изготовитель гарантирует соответствие мебели требованиям ГОСТ 16371-2014, ТР ТС 025/2012 при соблюдении условий транспортировки, хранения, сборки (для мебели, поставляемой в разобранном виде), эксплуатации.

Срок службы изделия - 5 лет (при соблюдении условий эксплуатации мебели).

Гарантийный срок эксплуатации мебели - 24 месяца.

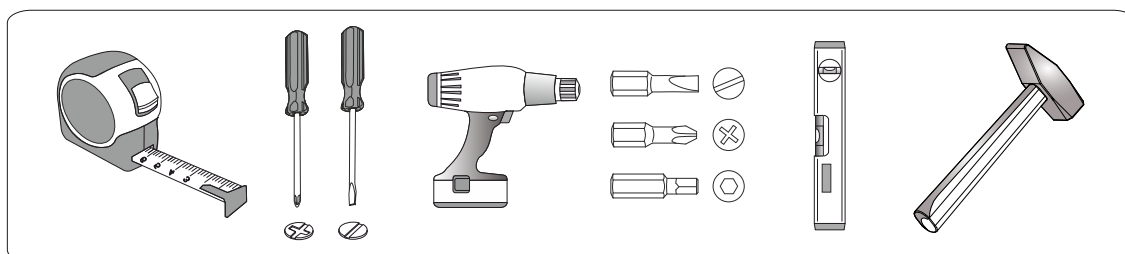
# Фурнитура

<p>Гвоздь 2x20</p>  <p>22 шт. К</p>	<p>Евровинт 6x50</p>  <p>8 шт. А</p>	<p>Евроключ</p>  <p>1 шт. Z</p>	<p>Заглушка для еврвинта</p>  <p>8 шт. В</p>	<p>Заглушка для эксцентрика</p>  <p>8 шт. Р</p>	<p>Направляющие шариковые 400 мм</p>  <p>2 шт. О</p>
<p>Футорка пластиковая</p>  <p>16 шт. Е</p>	<p>Фиксатор ЛДВП</p>  <p>8 шт. X</p>	<p>Шуруп 4x16</p>  <p>32 шт. Н</p>	<p>Шуруп 4x35</p>  <p>16 шт. W</p>	<p>Эксцентриковая стяжка</p>  <p>8 шт. С</p>	

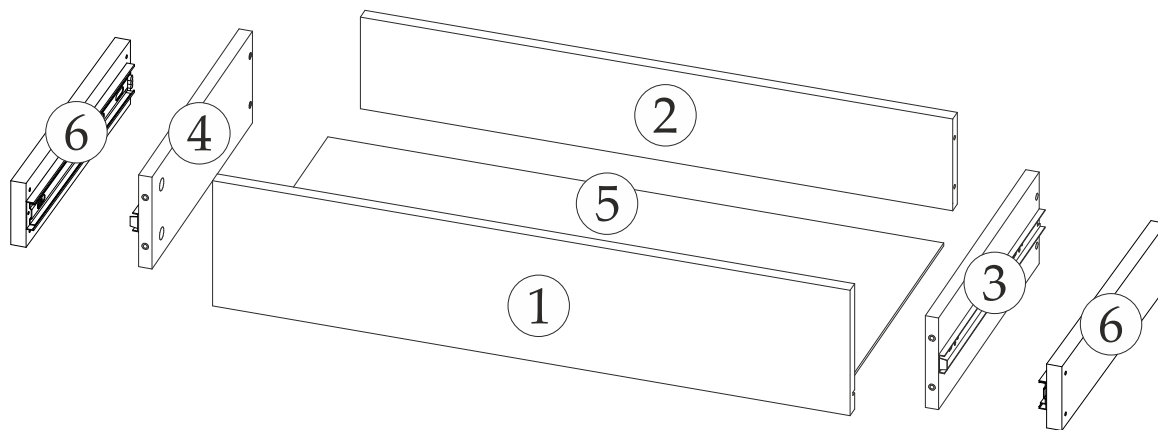
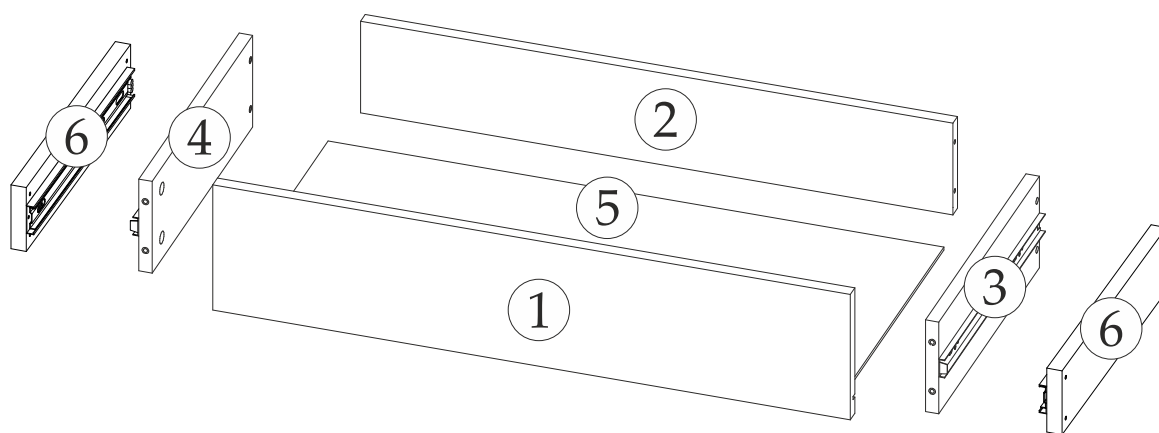
## Спецификация материалов

Поз	Наименование	Длина, мм	Ширина, мм	Кол-во, шт
1	Фасад	736	160	2
2	Вязка ящика	666	120	2
3	Боковина ящика правая	400	120	2
4	Боковина ящика левая	400	120	2
5	ЛДВП	694	404	2
6	Панель	414	100	4

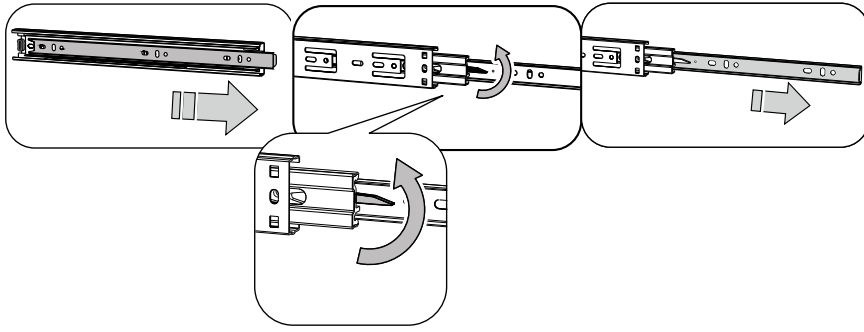
## Инструменты



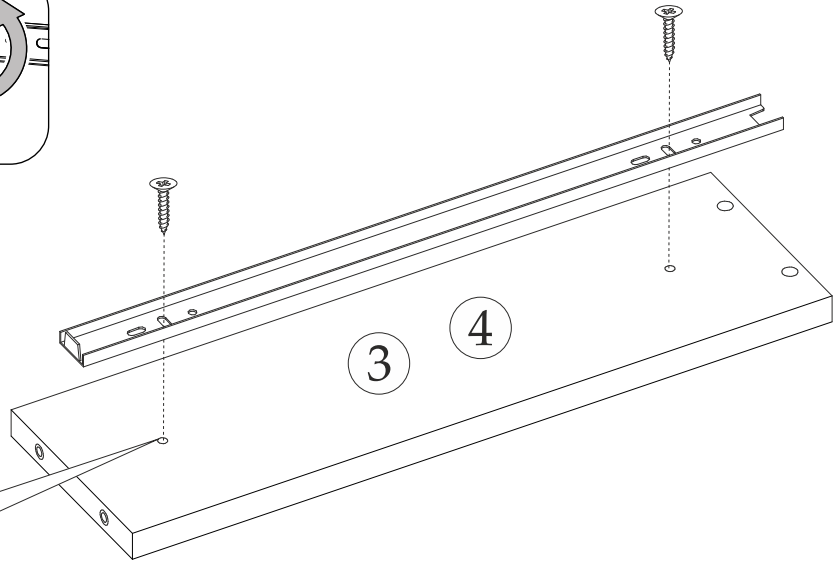
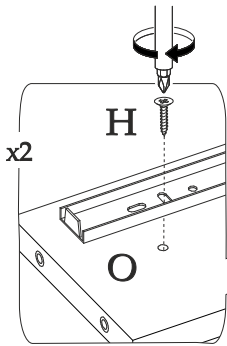
# ПОРЯДОК СБОРКИ



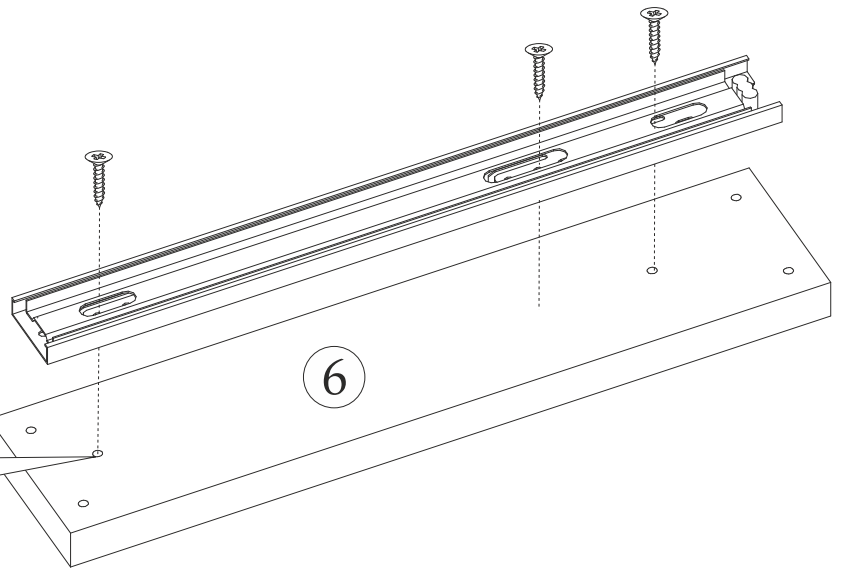
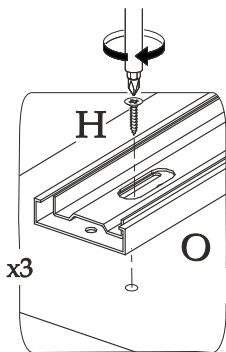
Перед установкой разобрать направляющие



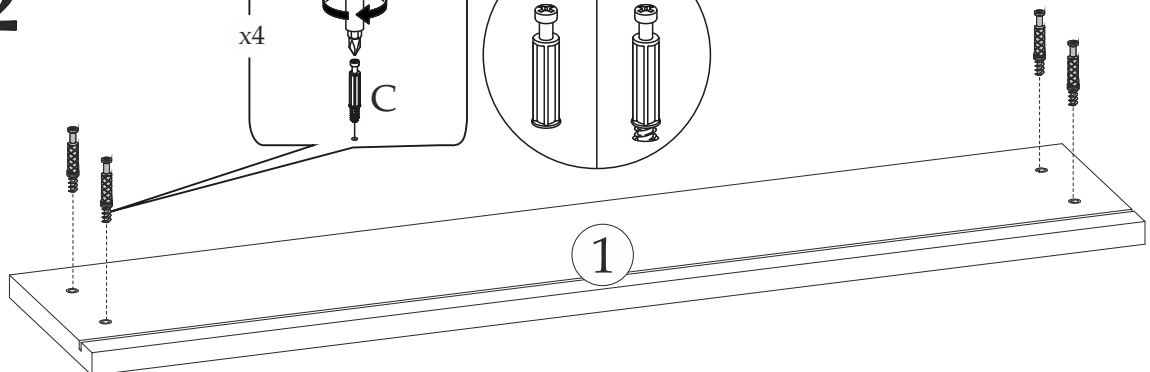
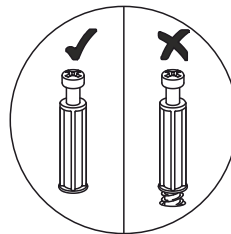
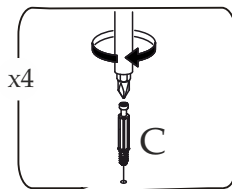
**1** x2



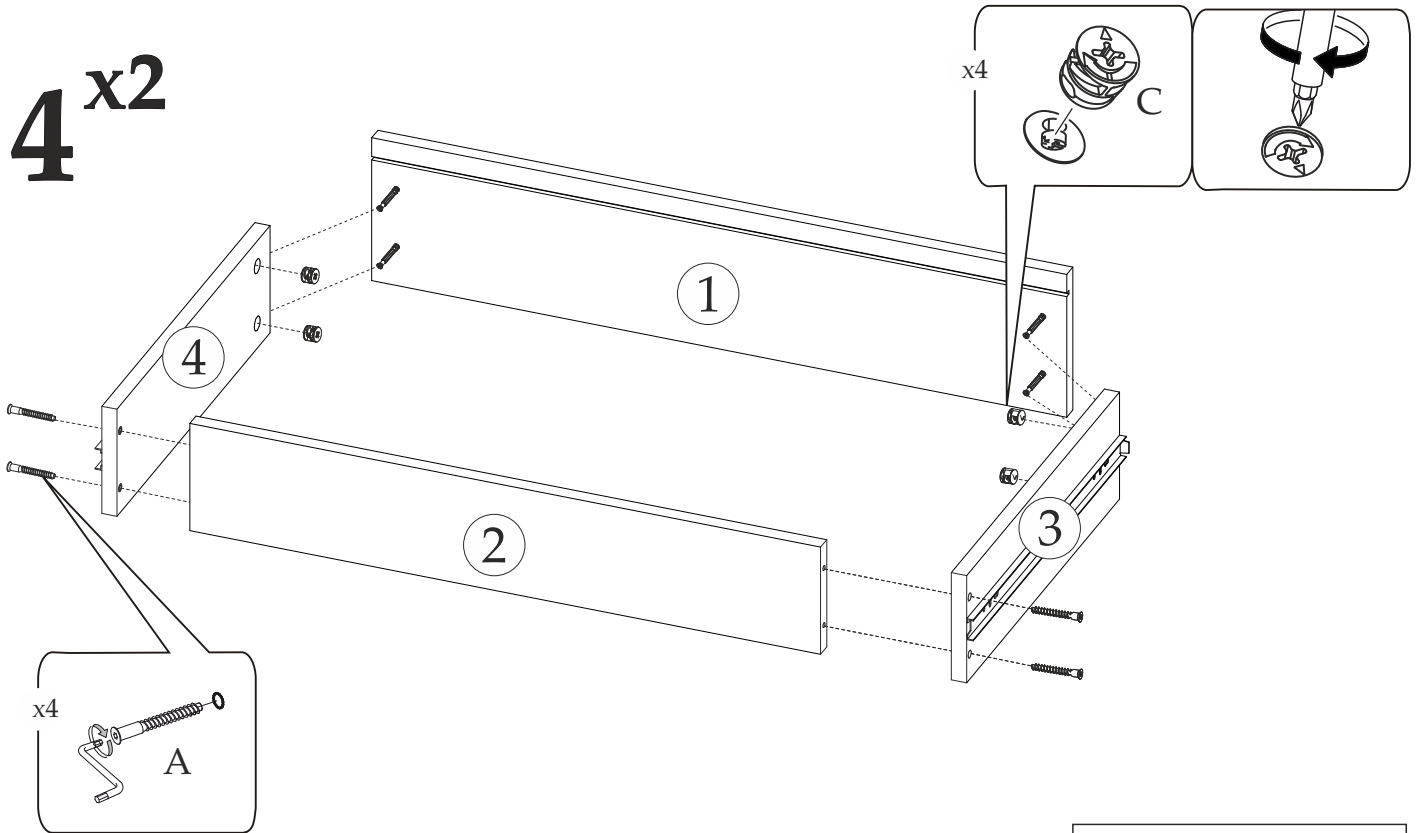
**2** x4



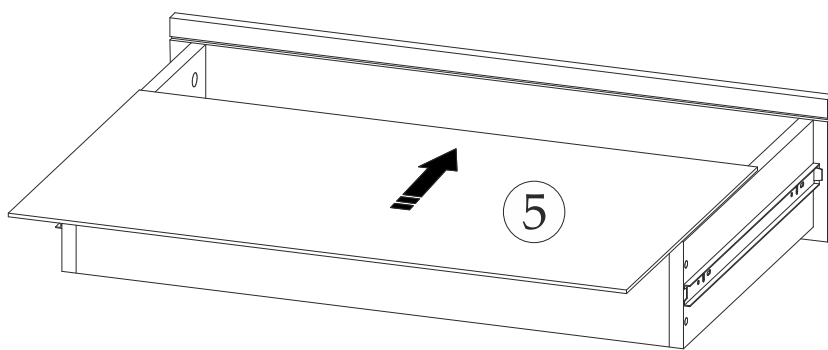
**3** x2



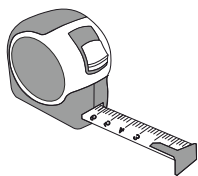
4 x2



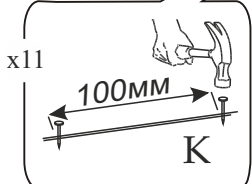
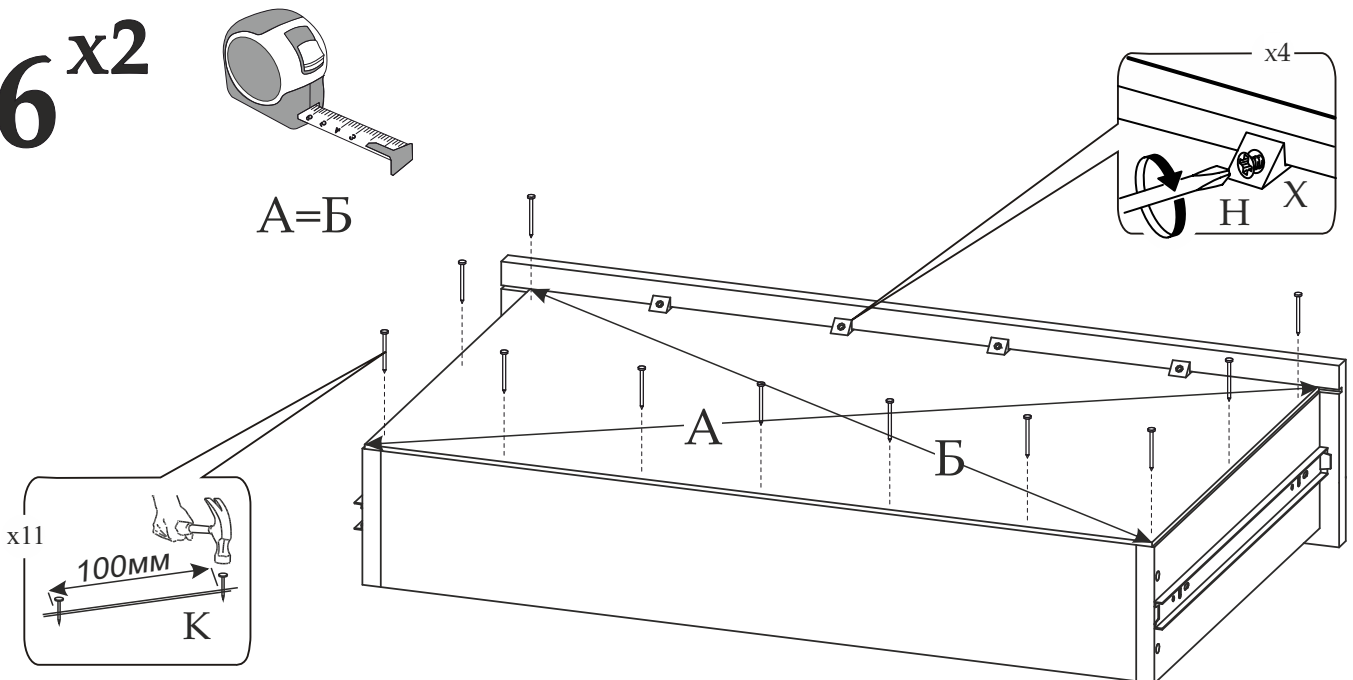
5 x2



6 x2

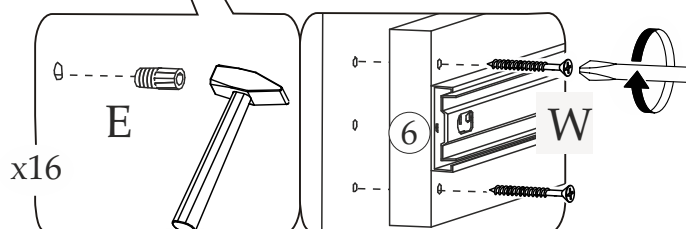
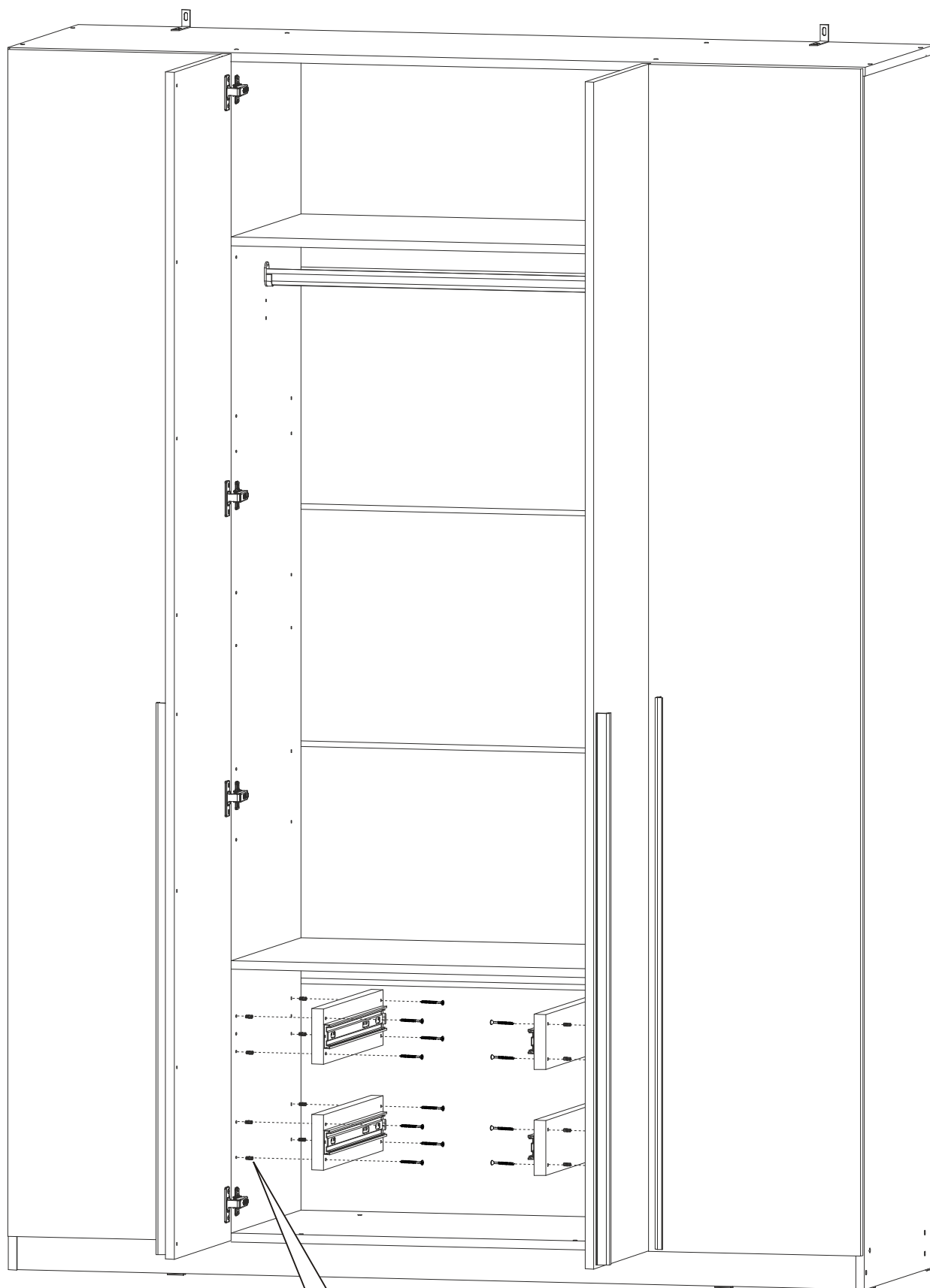


A=Б

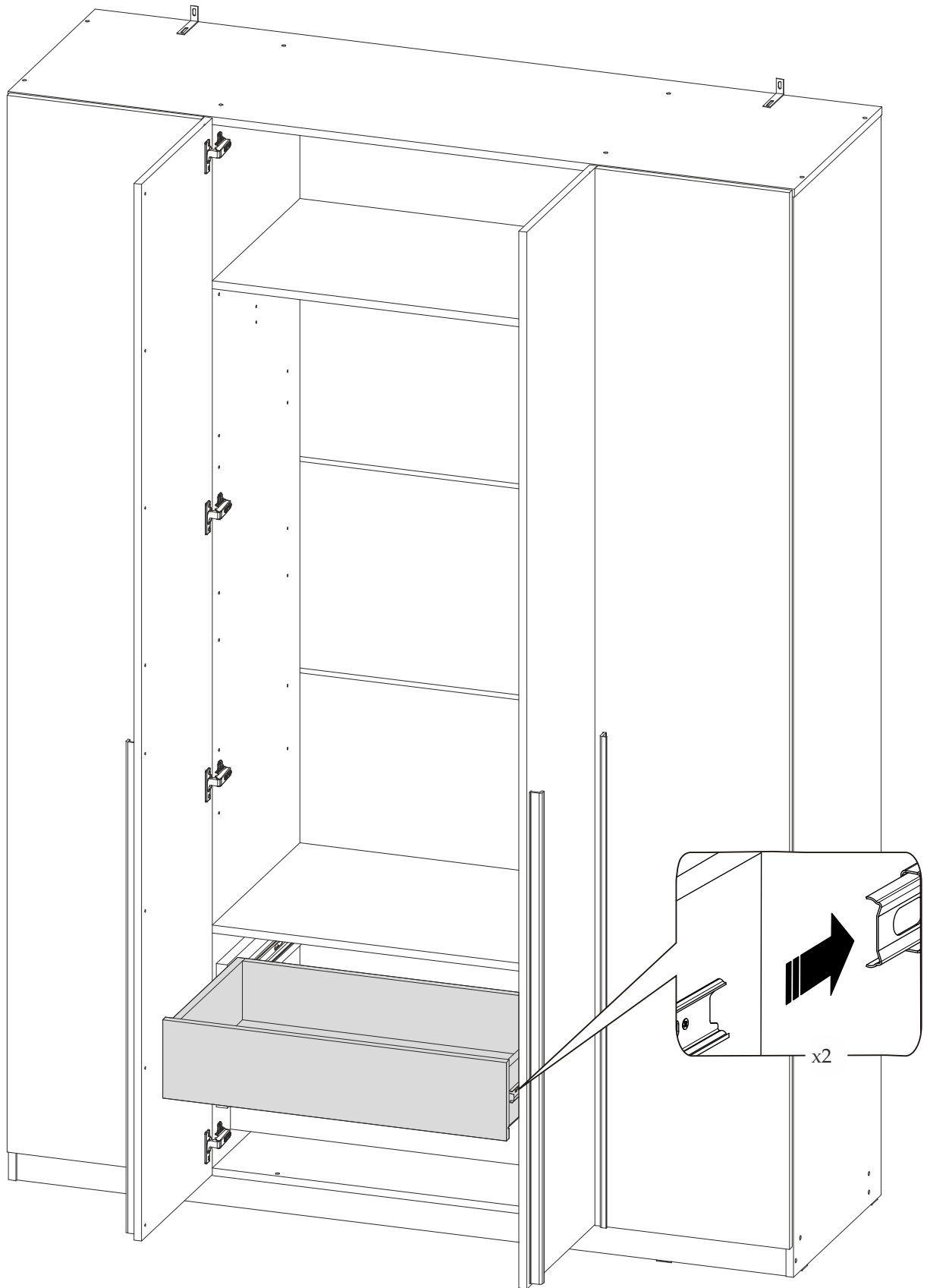


# Установка Ящики «Айрон» в Шкаф 4-х створчатый «Айрон» ШК-13

# 7



8



**Уважаемый покупатель!**

**Выражаем Вам искреннюю благодарность за выбор нашей мебели!**

**11**