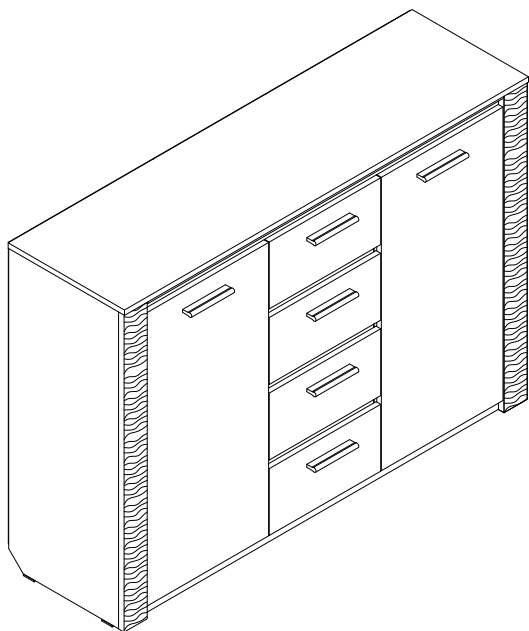
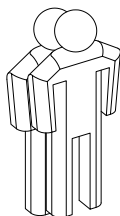


# Набор мебели для спальни "Элана" комод 1396 x 406 x 966



Брянск  
2014 г.

Инструмент (в комплект не входит)



**1 2 3** - номер фурнитуры для данного шага

**3** - номер детали по ведомости

**A** - обозначение последовательности действий

Сборку изделия производить на ровном полу, застелённом материалом, предотвращающем порчу деталей, и согласно данной инструкции.

Перед сборкой изделия необходимо внимательно ознакомиться с инструкцией, проверить в соответствии с настоящей инструкцией количество деталей и фурнитуры, определить положение деталей в изделии по схеме сборки.

Детали необходимо закреплять прочно, не допуская их качания. При сборке следует избегать неосторожных ударов и излишних усилий.

Настоятельно рекомендуем доверить сборку изделия профессиональным сборщикам мебели.

\*

**Внимание!** Светильники с блоком питания в комплект не входят и приобретаются отдельно.

Блок питания рассчитан на подключение шести светильников.

Сохранность и долговечность мебели зависят от эксплуатации и ухода за ней.

**1. Не рекомендуется:**

- устанавливать изделия вблизи отопительных приборов;
- содержать изделия в сырых не отапливаемых помещениях;
- ставить на поверхности полок, горизонтальных щитов горячие предметы;
- оставлять без надобности двери открытыми, ящики выдвинутыми.

**2. Необходимо:**

- лицевые поверхности беречь от механических повреждений, т.к. их ремонт в домашних условиях почти невозможен;
- предохранять изделия от попадания на них кислот, щелочей, различных растворителей; облитое место следует немедленно вытереть сухой мягкой тканью;
- протирать изделия мягкой, сухой тканью; при этом допускается использование только специальных составов для ухода за мебелью.

**Внимание!**

В связи с постоянным совершенствованием и модернизацией продукции предприятие оставляет за собой право вносить изменения в конструкцию без предварительного оповещения.

За механические повреждения, возникшие при транспортировке, сборке и хранении предприятие-изготовитель ответственности не несет.

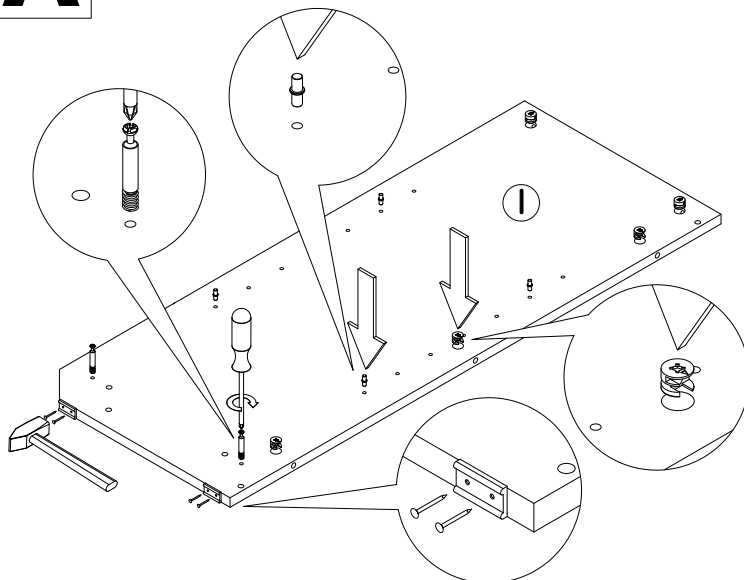
В случае обнаружения производственных дефектов или недостающих элементов следует обращаться по месту приобретения мебели.

## Ведомость листовых деталей

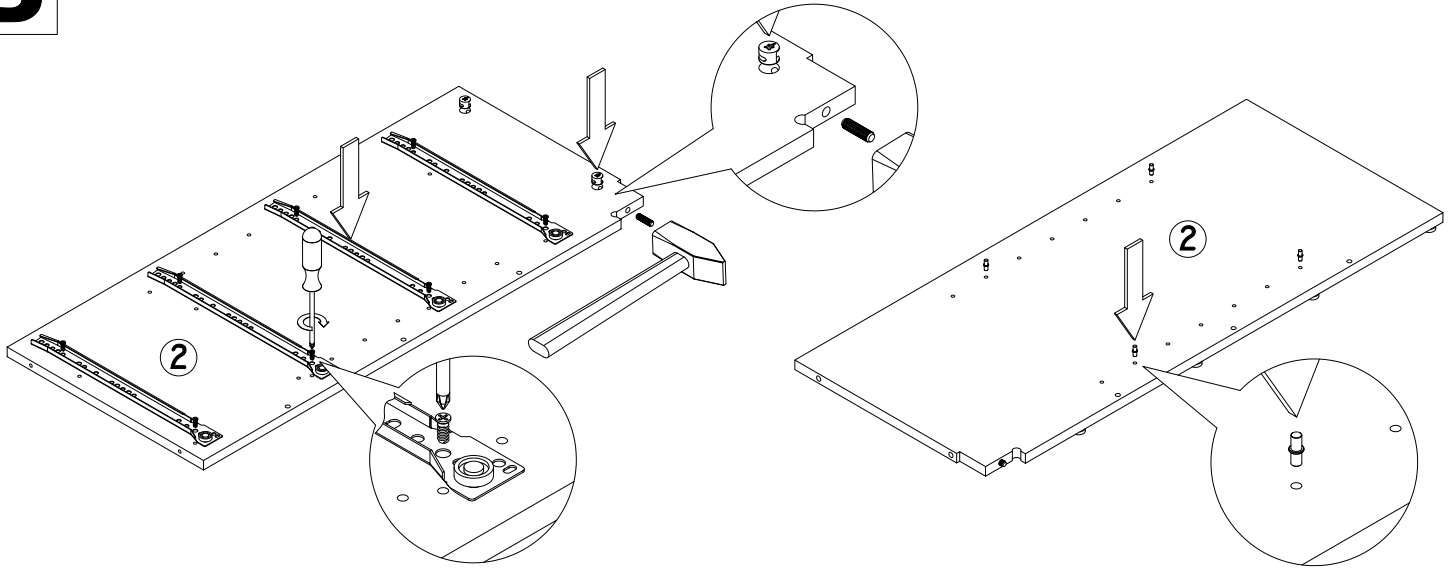
№ п/п	Наименование	Размер	Кол-во
1	Боковина	950 x 380	2
2	Стенка	874 x 380	2
3	Дно	1360 x 380	1
4	Цоколь	1360 x 60	2
5	Планка большая	1360 x 60	1
6	Планка	372 x 60	3
7	Полка съёмная	478 x 370	4
8	Колпак	1396 x 402	1
9	Боковая царга ящика	100 x 350	8
10	Задняя царга ящика	100 x 315	4
11	Фасад ящика	385 x 200	4
12	Дверь	878 x 420	2
13	Дно ящика (ДВП)	345 x 354	4
14	Задняя стенка (ДВП)	300 x 1388	3
15	Планка декоративная (МДФ)	950 x 80	2

<b>1</b>  Шток эксцентрика 34 шт	<b>2</b>  Эксцентрик 34 шт	<b>3</b>  Гвоздь 1.6x25 96 шт	<b>4</b>  Опора накладная 8 шт	<b>5</b>  Шуруп 4x13 32 шт
<b>6</b>  Шкант 12 шт	<b>7</b>  Конфирмет 22 шт	<b>8</b>  Петля 4-х шарнирная 180° 4 шт	<b>9</b>  Евровинт для направляющих 24 шт.	<b>10</b>  Полкодержатель 16 шт
<b>11</b>  Направляющие рол. 350 4 ком.	<b>12</b>  Ручка С-24 (128мм) 6 шт	<b>13</b>  Шуруп 4 x 32 12 шт	<b>14</b>  Заглушка самоклеющаяся 16 шт	<b>15</b>  Заглушка на конфирмет 10 шт
<b>16</b>  Заглушка 5 мм 4 шт	<b>17</b>  Ключ конфирматный 1 шт	<b>18</b>  Профиль соединительный 2 шт	<b>19</b>  * Светильник 2 шт	

**A** **1 2 3 4 10** второй зеркальный



**Б** 2 6 9 10 11

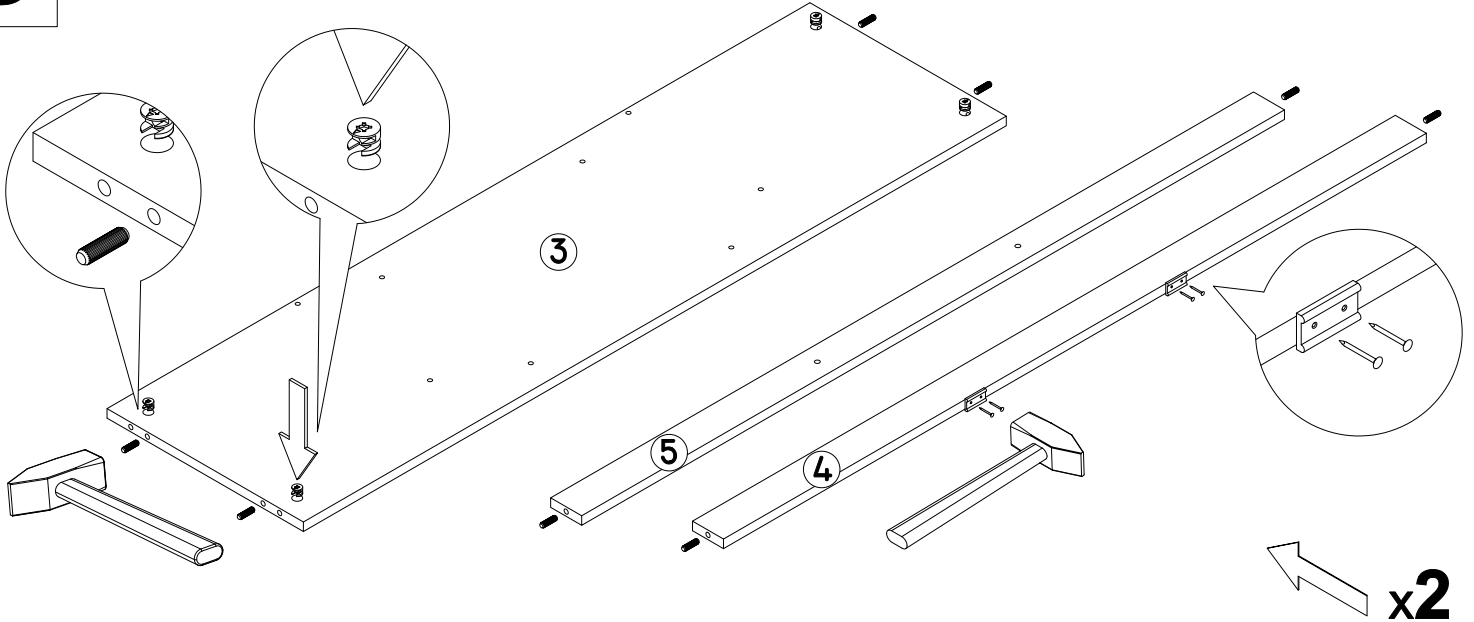


сторона 1

сторона 2

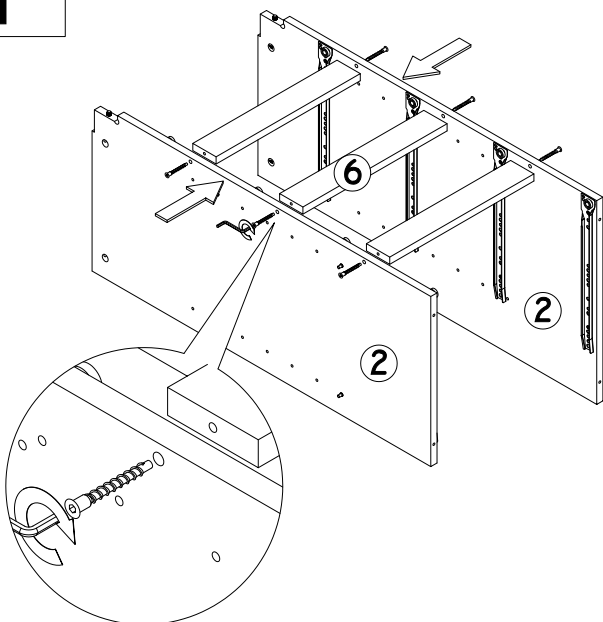
вторая зеркальная

**В** 2 3 4 6

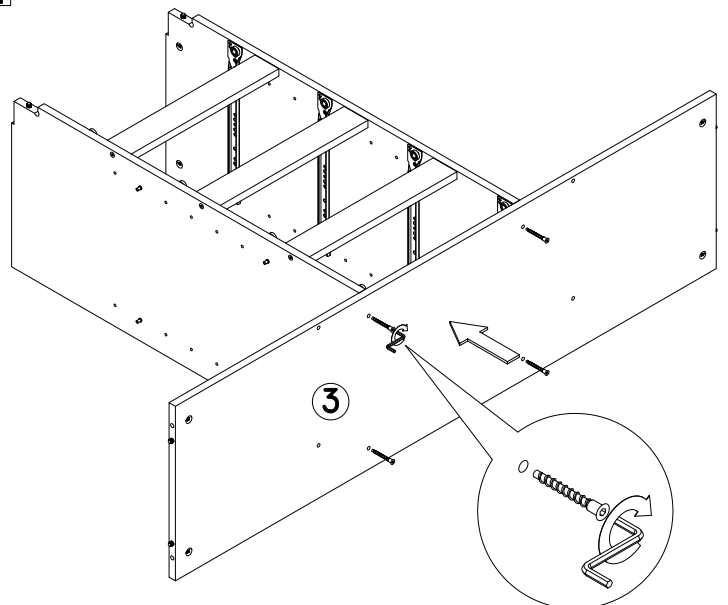


x2

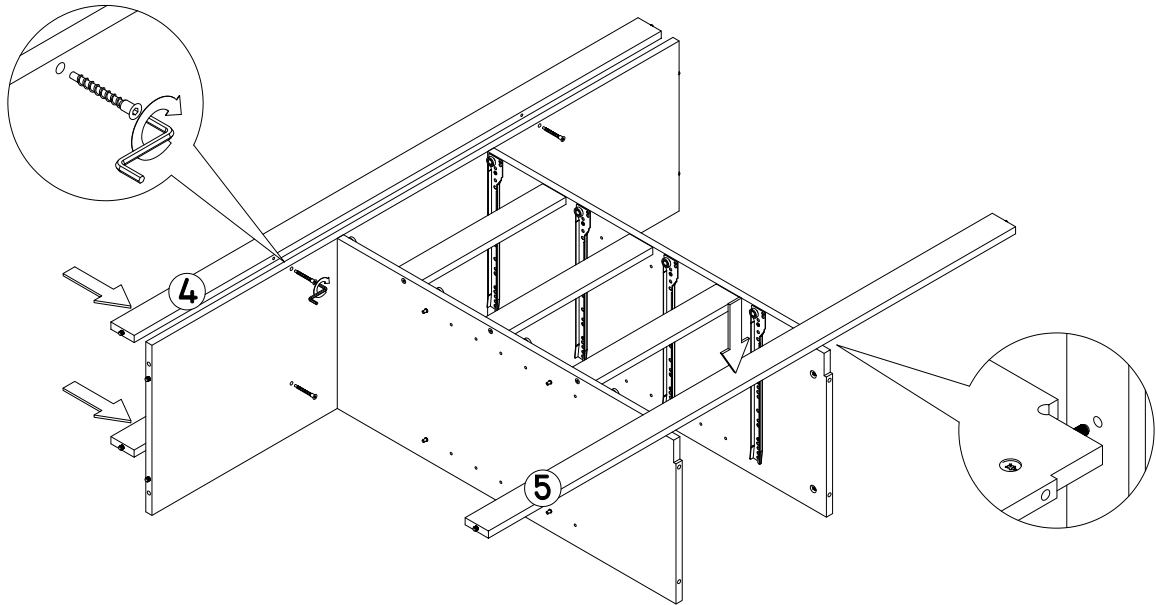
**Г** 7 17



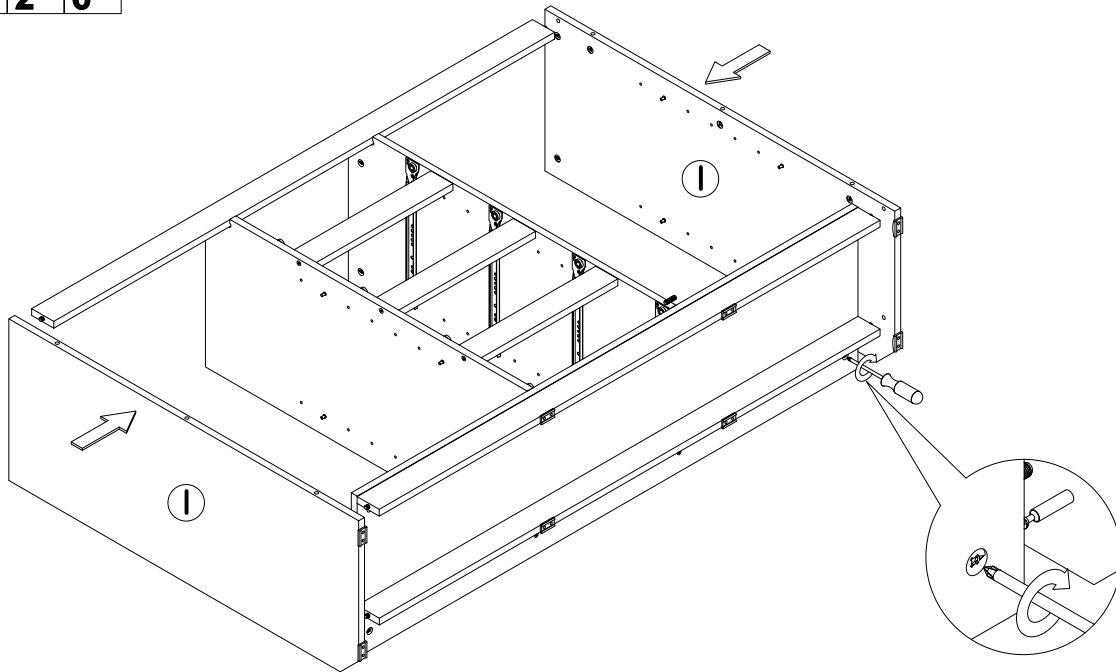
**Д** 7 17



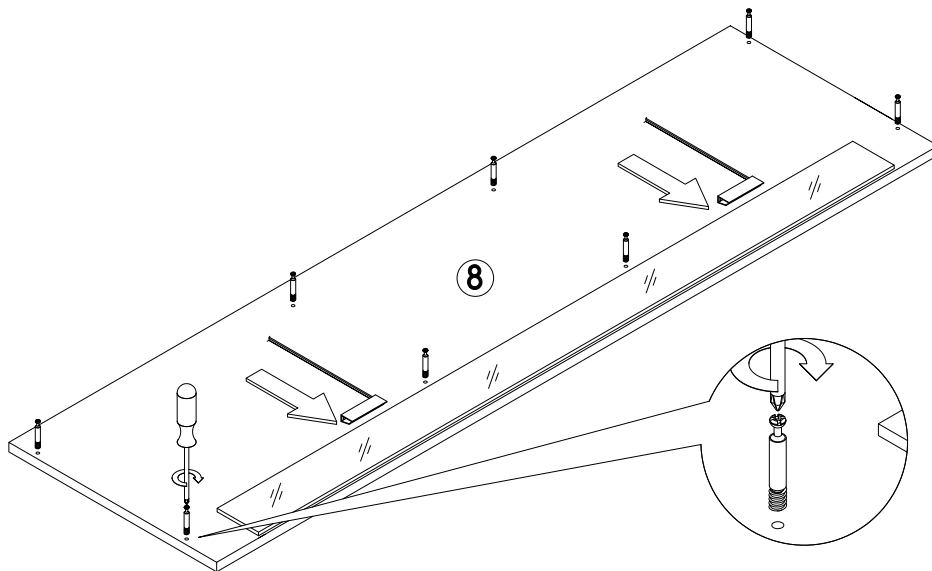
**E** 6 7 17



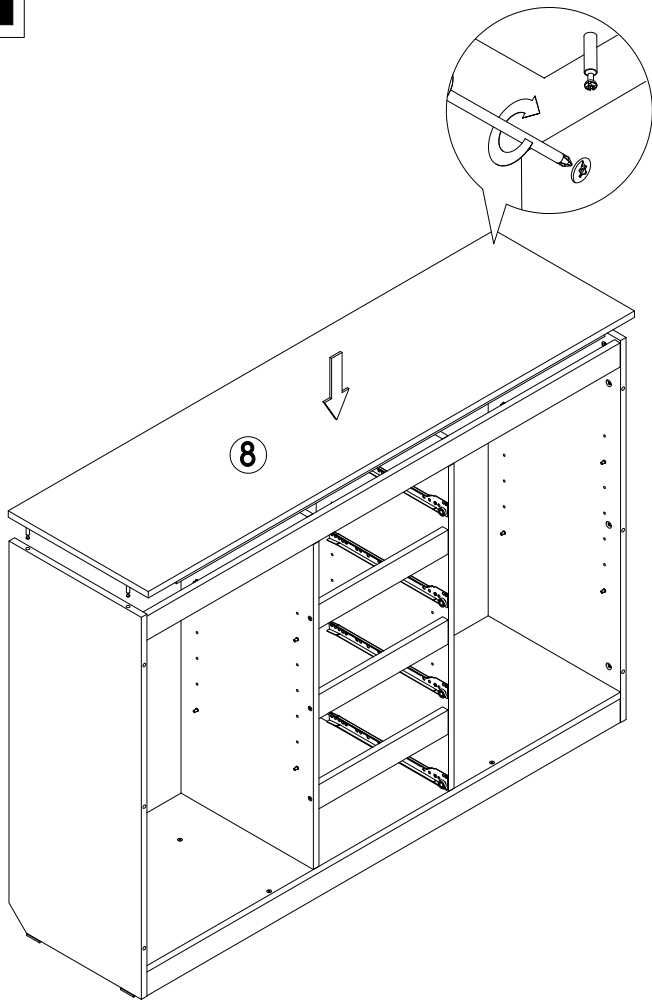
**Ж** 1 2 6



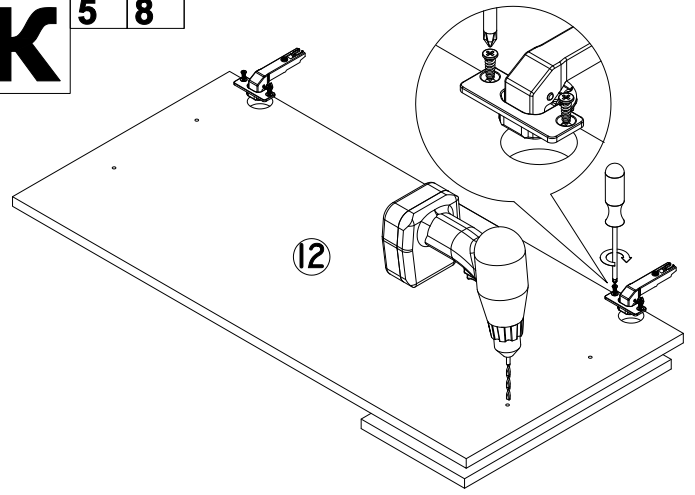
**З** 1 19



**И** 1 2

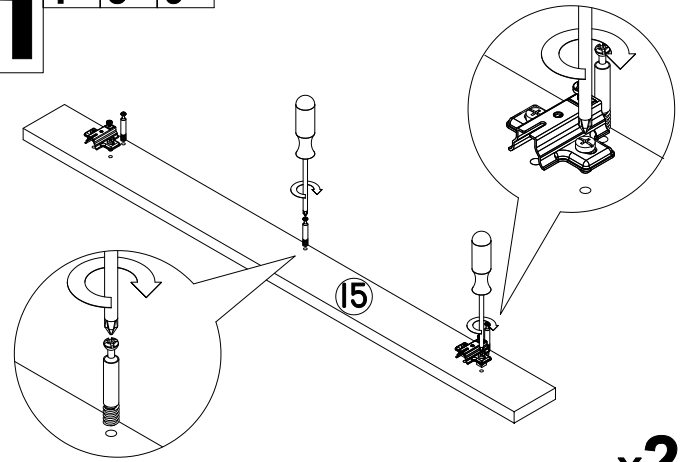


**К** 5 8



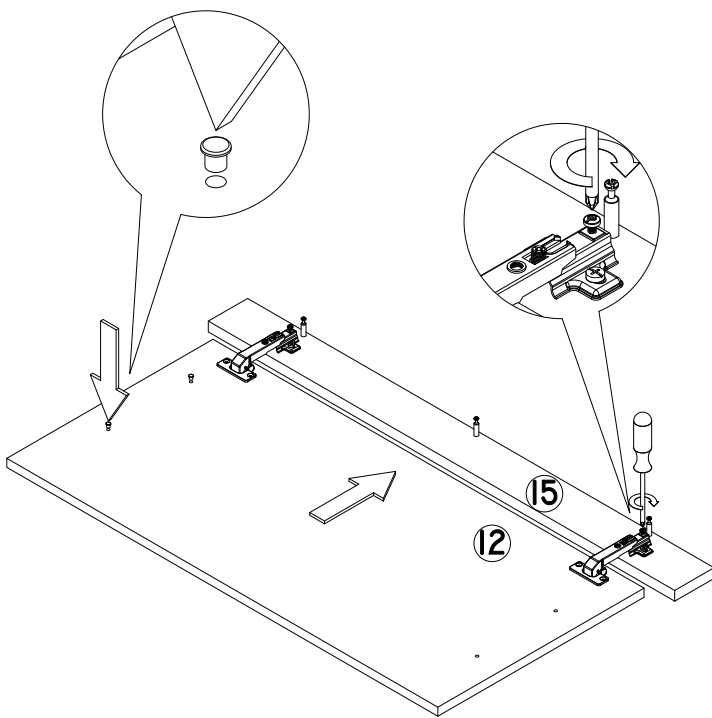
вторая зеркальная

**Л** 1 8 9



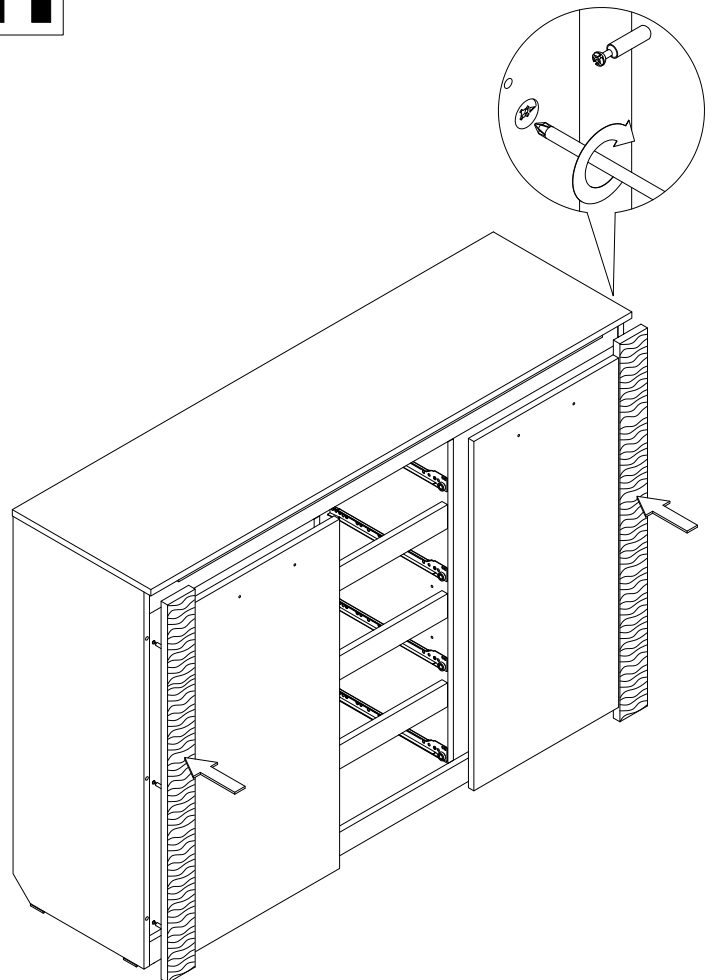
x2

**М** 8 16

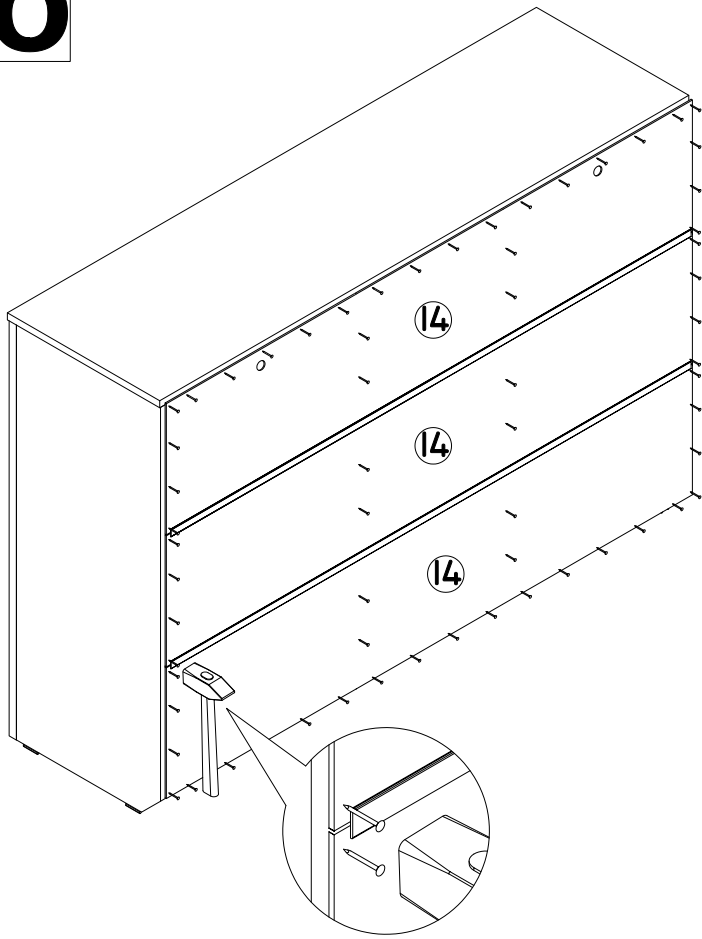


x2

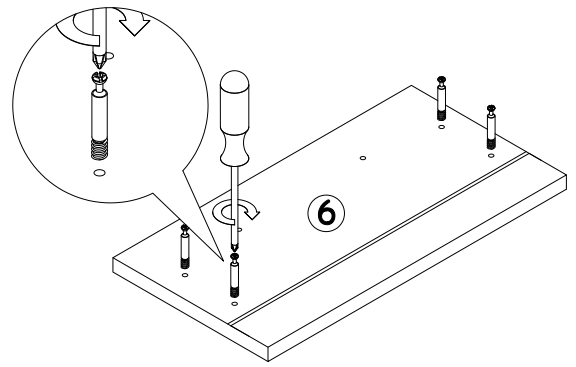
**Н** 1 2



**O** 3 18

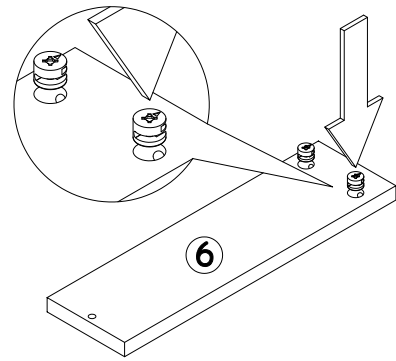


**П** 1



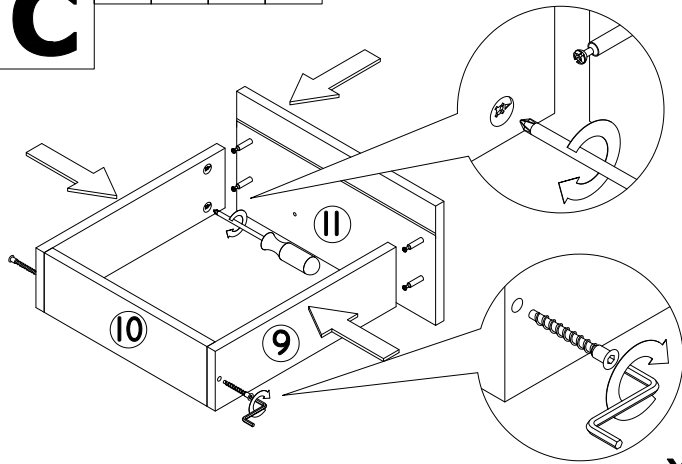
x4

**Р** 2



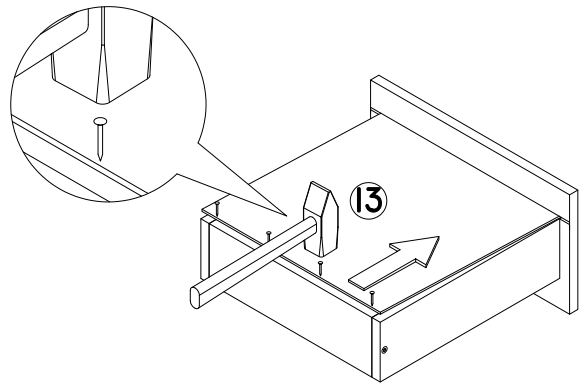
x8

**С** 1 2 7 17



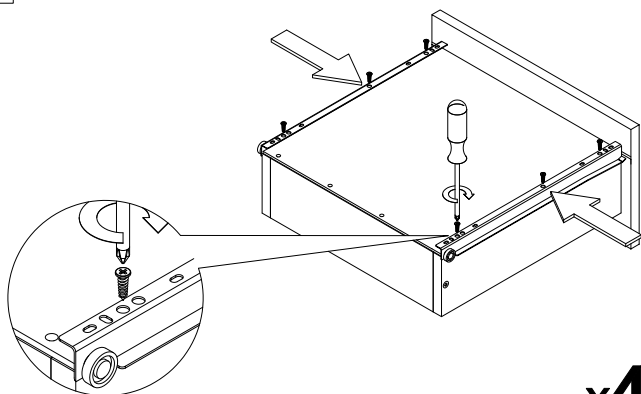
x4

**Т** 3



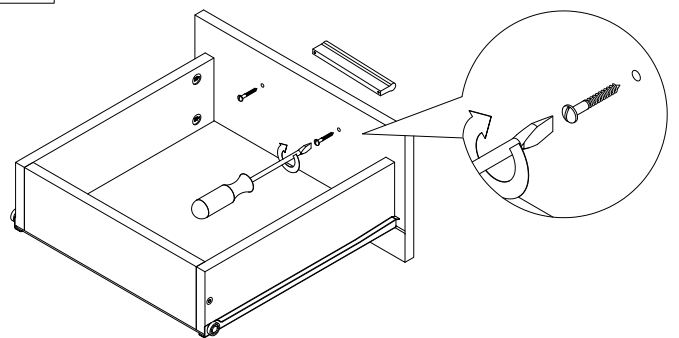
x4

**у** 5 11

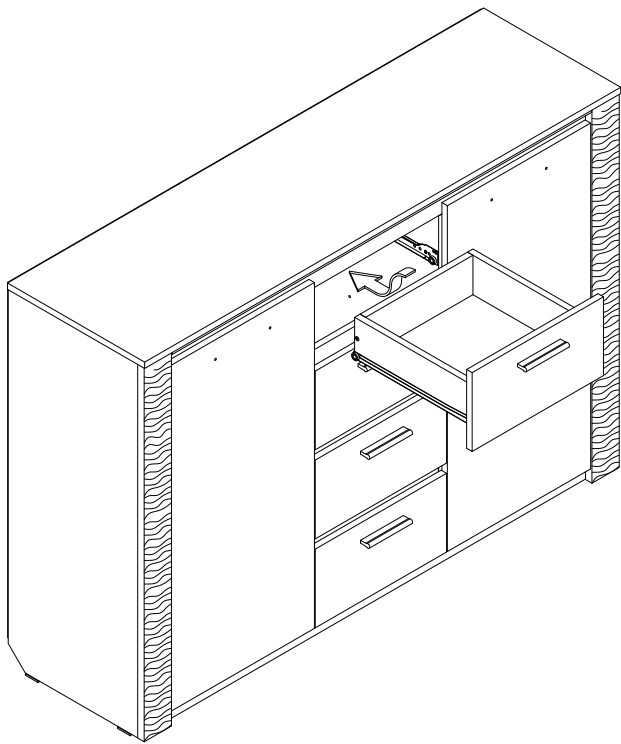
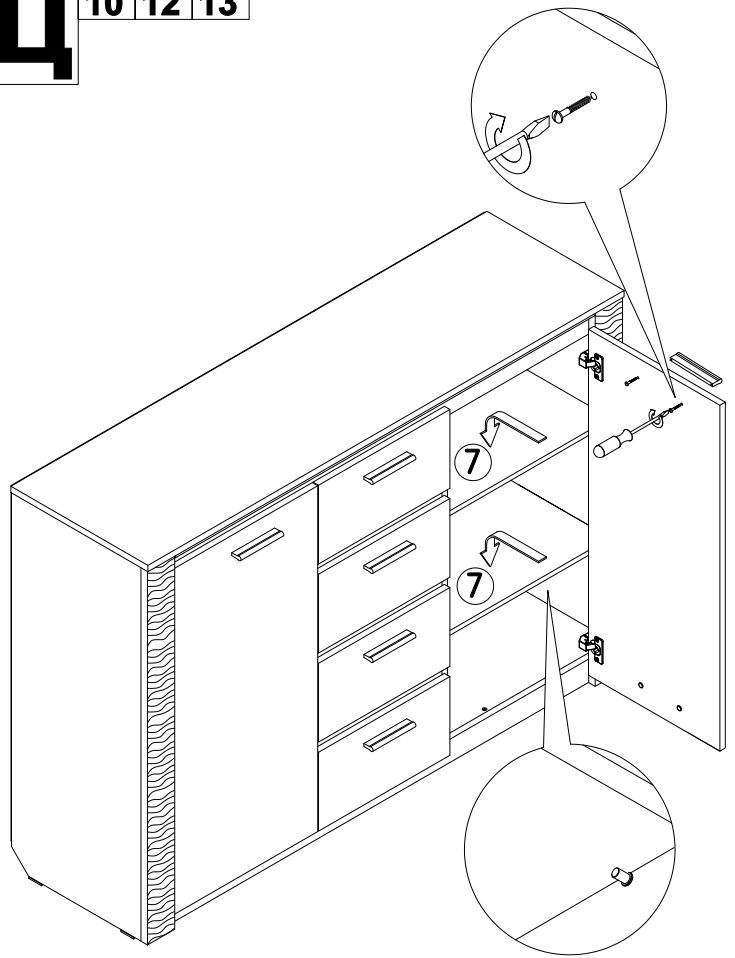


x4

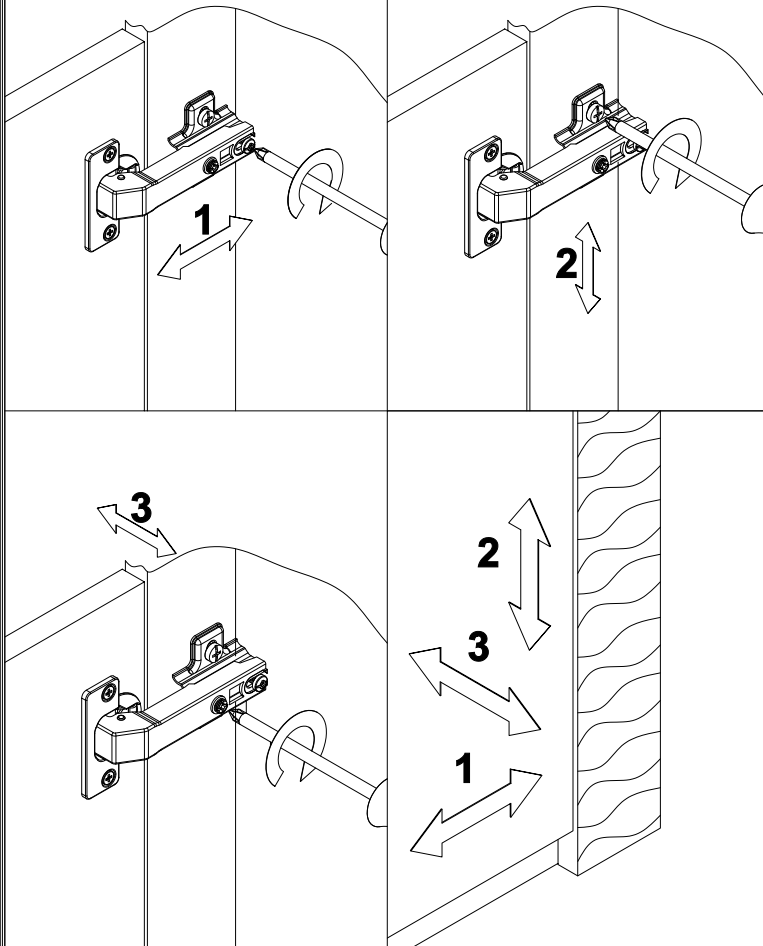
**Ф** 12 13



x4

**X** 11**Ц** 10 12 13

### Регулировка петли



После сборки изделия закрыть видимые шляпки конфирматов заглушками для конфирмата, а эксцентрики самоклеющимися заглушками