

## **Общие положения**

1. Прежде чем начать сборку изделия, внимательно изучите настоящую инструкцию.
2. Сборку изделия необходимо проводить согласно схемам, предоставленным на рисунках упаковочной ведомости, комплектации фурнитуры.
3. Изделия следует собирать на ровном полу, покрытому тканью или бумагой, для работы необходимо иметь молоток, деревянный брусок, обёрнутый тканью, отвёртки (плоскую и крестовидную) угольник на 90 градусов, рулетку.
4. Перед началом сборки ознакомьтесь с назначением каждой детали по рисункам.

Все изделия набора выполнены из щитовых деталей: стенок горизонтальных, стенок вертикальных, дверей и полок

Изделия собирают по одной схеме: сборка каркаса из горизонтальных (крышек, вязок) и стенок вертикальных с креплением стенок задних (ЛДВП); навеска дверей и крепление ручек; установка кронштейнов, полкодержателей, скалкодержателей и размещение на них соответственно полок и скалок; сборка и установка ящиков

### **Необходимый инструмент для сборки**



<b>№</b>	<b>Наименование</b>	<b>Размер</b>	<b>Размер</b>	<b>К-во</b>
1	Щит	750	937	2 шт.
2	Щит	2000	499	1 шт.
3	Планка	2000	160	1 шт.
4	Планка передняя	2000	80	1 шт.
5	Планка задняя	2000	70	1 шт.
6	Ламель (ДСП)	900	495	4 шт.
7	Боковина левая	140	832	1 шт.

8	Боковина правая	140	832	1 шт.
9	Планка передняя	140	1964	1 шт.
10	Планка задняя	140	1964	1 шт.
11	Дно	1996	832	1 шт.
12	Фасад	236	1996	1 шт.



Мебельная компания

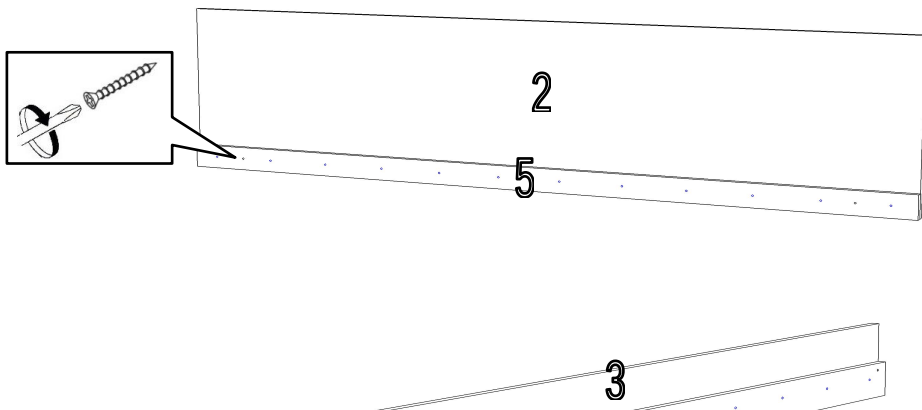
Схема сборки изделия  
 Спальня «Бланка»  
 Кровать универсальная  
 750\*2032\*937



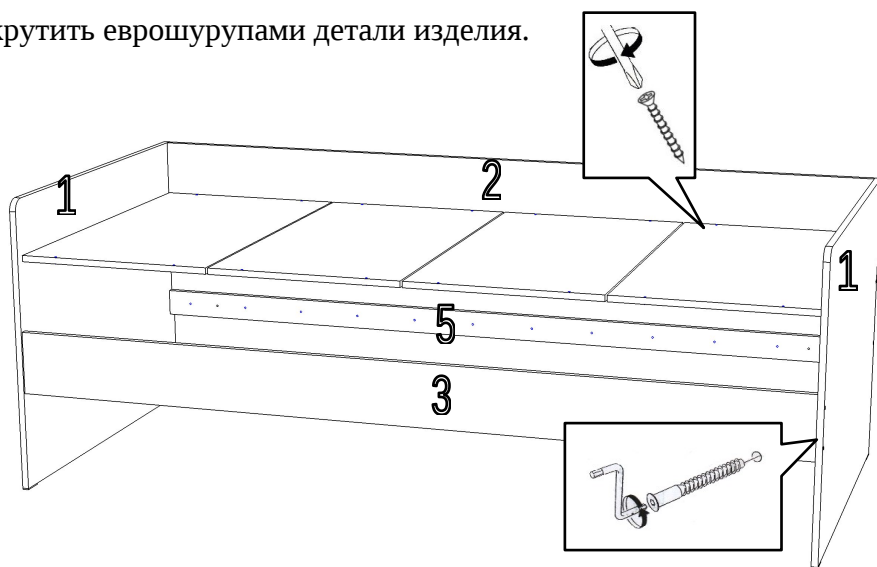
<p>Еврошуруп</p>  <p>30 шт.</p>	<p>Гвоздь</p>  <p>8 шт.</p>	<p>Подпятник</p>  <p>4 шт.</p>	<p>Опора 30мм</p>  <p>8 шт.</p>	<p>Ручка С31/160 Сонома</p>  <p>2 шт.</p>
<p>Заглушка Сонома</p>  <p>14 шт.</p>	<p>Ключ</p>  <p>1 шт.</p>	<p>Шуруп 3.5*30</p>  <p>47 шт.</p>	<p>Шуруп 3.5*16</p>  <p>20 шт.</p>	<p>Эксцентрик + замок</p>  <p>4 шт.</p>

Гвоздями прибить подпятники к деталям 1.

Шурупами 3,5\*30 скрутить детали 3 и 4, и 2 и 5 (Планка передняя 4 служит ограничителем для дополнительного спального места).



Скрутить еврошурупами детали изделия.

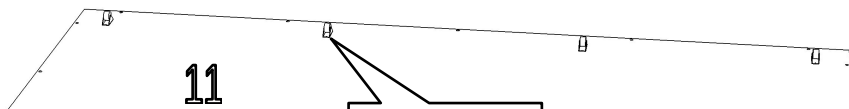


Разместить в корпусе изделия и закрепить щиты ламели шурупами 3,5\*30.

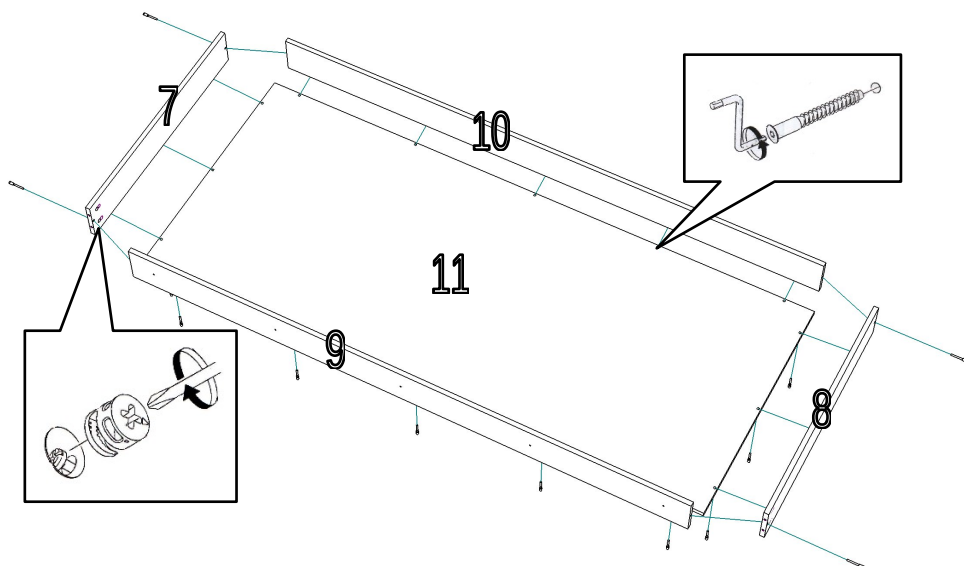
**Внимание!!! Обязательно закрепить щиты ламели.**

**ПРИМЕЧАНИЕ:** листы ламели изготавливаются из ДСП надлежащего качества, соответствующего установленным требованиям.

Прикрутить опоры шурупами 3,5\*16 к детали 11.



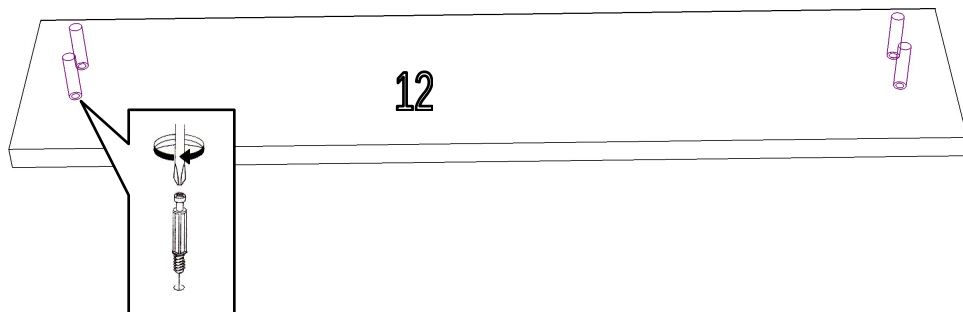
Еврошурупами скрутить детали 7, 8, 9, 10 и 11.



После установки фасада, вкатить выкатную часть кровати в корпус кровати.

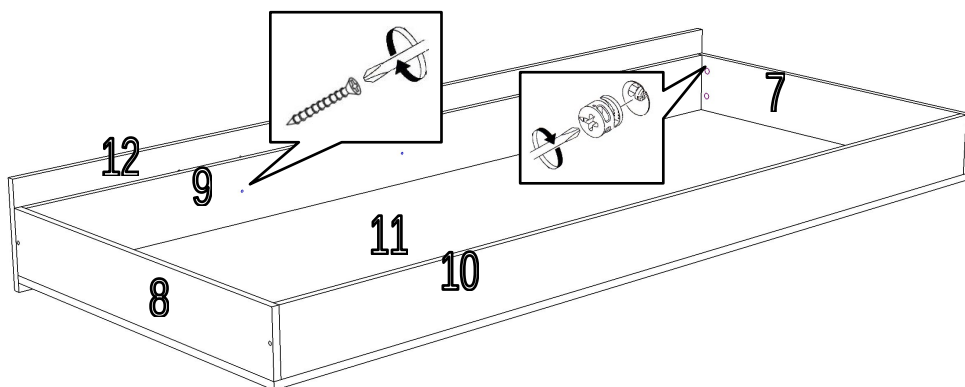
**Внимание!!!** Выкатную часть кровати можно использовать с матрасом как спальное место, без матраса как ящик для хранения (масса не более 80кг).

Вкрутить в отверстия на фасаде винты эксцентриковой стяжки.

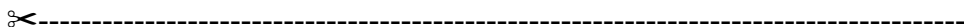


Соединить фасад с собранным корпусом и затянуть замки эксцентрика.

Для дополнительной фиксации скрутить фасад и деталь 3 корпуса шурупами 3,5\*30.



Установить ручки.





Дата выпуска – 2021 год  
. Срок службы – 5 лет  
Гарантийный срок  
эксплуатации – 24 мес.  
Произведено в России.



Изготовитель  
**ООО «МКТ»**  
ИНН 5835130030

Мебель для жилых и общих комнат  
Спальня «Бланка» Кровать

Юр.адрес: 440015, г.Пенза,  
ул.Литвинова, д.56, корп. 2,  
Фактич.адрес: 440015,  
г.Пенза, ул.Литвинова, д.56, корп.2

Декларация о соответствии:  
ЕАЭС  
№ RU Д-RU.MH33.B.00309/19  
от 13.12.2019г.



Вырезать и приклеить