

ГАРАНТИЙНЫЕ ОБЯЗАТЕЛЬСТВА

Предприятие-изготовитель гарантирует соответствие изделия требованиям **ГОСТ 16371-52014** при соблюдении условий транспортирования и хранения. Гарантийный срок эксплуатации-24месяца.Срок исчисляется со дня продажи.

Гарантия не распространяется на мебель, имеющую механические повреждения(вырывы,царапины и др.),утолщение щитов от влаги(разбухание), возникшие от неправильного ухода,не имеющую штампа ОТКа так же на фурнитуру.В случае обнаружения производственных дефектов предприятие обязуется устранить их путем замены отдельных деталей.

Срок службы изделия- 5лет.

ВНИМАНИЕ

Фирма -изготовитель оставляет за собой право вносить незначительные изменения в конструкцию изделия,не влияющие на качество продукции или улучшающие его.

УВАЖАЕМЫЙ ПОКУПАТЕЛЬ

Для удобства транспортирования и предотвращения повреждения изделия, вся мебель поставляется в разобранном виде.Настоятельно рекомендуем доверять сборку профессионалам.Не утилизируйте упаковки пока изделие полностью не собрано! Фирма-изготовитель не несет ответственности за неисправности,являющиеся результатом нарушения правил транспортирования и хранения,а также в случае несоблюдения рекомендаций по сборке ,уходу и эксплуатации.

ПРАВИЛА УХОДА И ЭКСПЛУАТАЦИИ

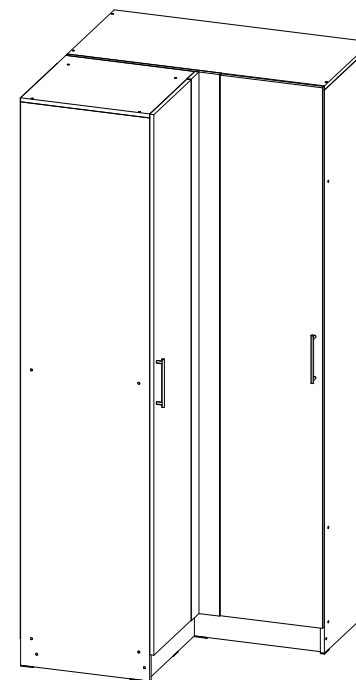
Для сохранения мебели в хорошем состоянии в течение длительного срока необходимо соблюдать следующие правила:

- 1.Беречь поверхность мебели от механических повреждений.
- 2.Во избежании набухания щитов не допускать скопления воды на поверхности.
- 3.Поверхности мебели и лицевую фурнитуру можно чистить влажной тканью с применением хозяйственного мыла с последующей протиркой насухо.
- 4.Следить,чтобы температура посуды или приборов ,находящихся в контакте с поверхностью мебели,не превышала 120°С.
- 5.Если расстояние между боковыми поверхностями мебели и газовой или электрической плитами меньше 25мм,то обязательно применение прокладки из асбестового листа.

6.ЗАПРЕЩАЕТСЯ: применять эфир, бензин, ацетон и другие растворители. Использовать для чистки наждачную бумагу,соду и другие средства,содержащие абразивные материалы .



Спальня «Вегас» Шкаф угловой



(ВхШхГ)
2200x1000x1000

Инструкция по сборке изделия,
правила эксплуатации,гарантийный талон

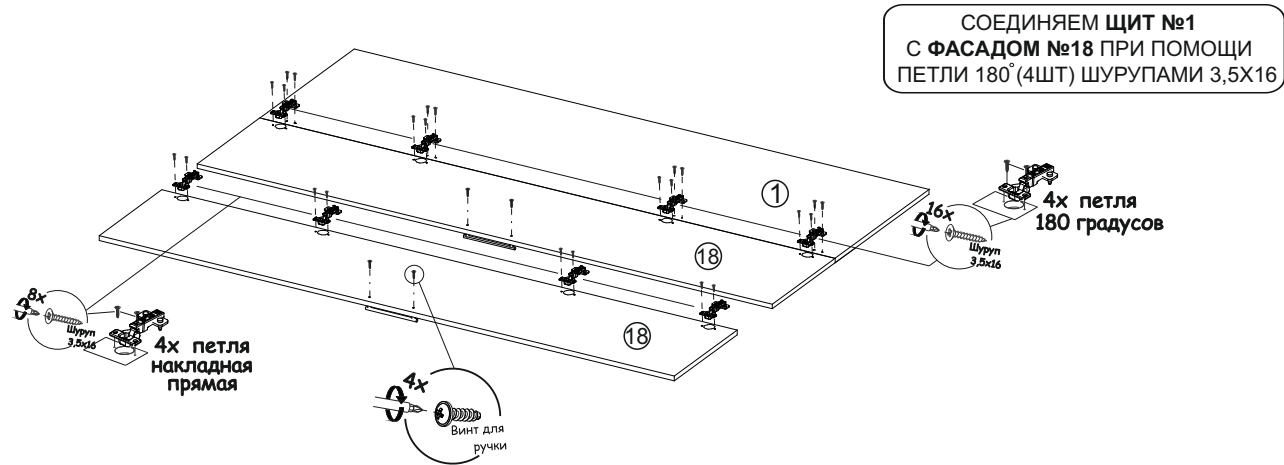
 ТЭКС МЕБЕЛЬНАЯ КОМПАНИЯ	Дата выпуска –2023 год. Срок службы –5лет Гарантийный срок эксплуатации –24месяца. Произведено в России	 Юр.адрес: 440015,г.Пенза, ул.Литвинова,д.56,корп. 2 Фактич.адрес: 440015,г.Пенза, ул.Литвинова,д.56,корп. 2
Изготовитель ООО «МКТ» ИНН5835130030	Спальня «Вегас» шкаф угловой	Декларация о соответствии: ЕАЭС N RUД-RU.MH33.B.00309/19 от13.12.2019г.

Перед началом сборки необходимо проверить наличие всех деталей и фурнитуры!

Спецификация на панели и профили

Поз.	Наименование	Готовая деталь		Кол-во
		Длина	Ширина	
1	Щит	2100	596	1
2	Боковина	2184	500	1
3	Боковина левая	2184	500	1
4	Боковина правая	2184	500	1
5	Перегородка	2068	500	1
6	Крышка	997	500	1
7	Вязка	965	500	2
8	Дно	965	500	1
9	Крышка	481	500	1
10	Панель жесткости	965	200	1
11	Дно	500	384	1
12	Вязка	500	368	1
13	Полка	490	366	4
14	Панель	2100	81	1
15	Планка цокольная	965	100	2
16	Планка цокольная	493	100	2
17	Планка	2084	81	2
18	Фасад	2096	396	2
19	ЛДВП (Стенка задняя)	2096	395	1
20	ЛДВП (Стенка задняя)	2096	496	2
	Брус соединительный	2096		1
	Скалка	961		1

Рис.1



Фурнитура

Внешний вид	Наименование	Кол-во	Внешний вид	Наименование	Кол-во
	Евровинт 6.3x50мм	82 шт		Подпятник	10 шт
	Скалкодержатель	2 шт		Полкодержатель	16 шт
	Петля 180 градусов	4 шт		Петля накладная прямая	4 шт
	Шуруп 3.5x16мм	36 шт		Заглушка для евровинта (крафт табачный)	16 шт
	Ключ для евровинта	1шт		Ручка С 36 (160) Черная	2 шт
	Гвоздь	100 шт			

Необходимый инструмент для сборки:

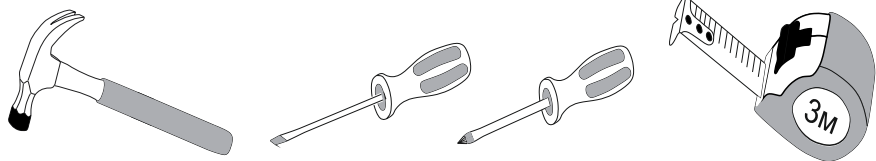


Рис.2

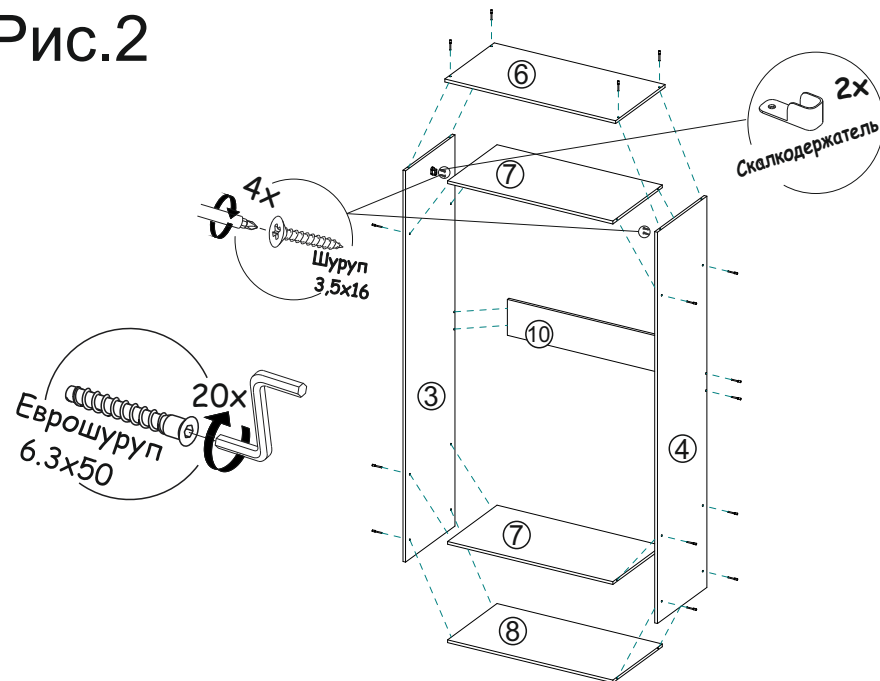


Рис.3

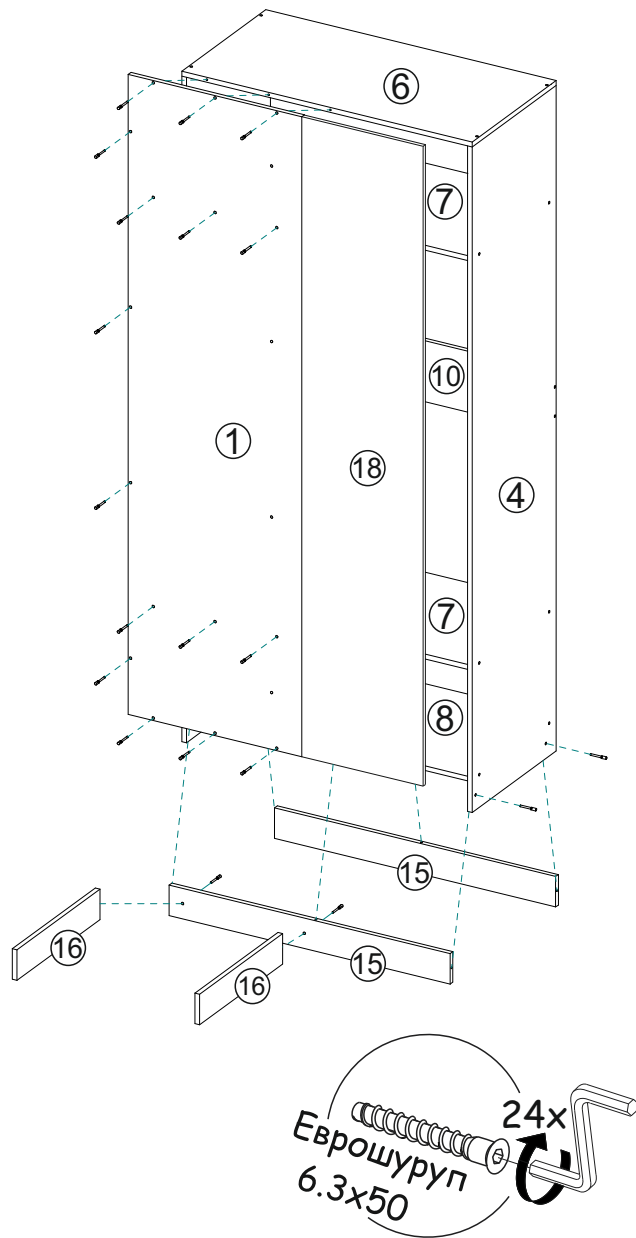
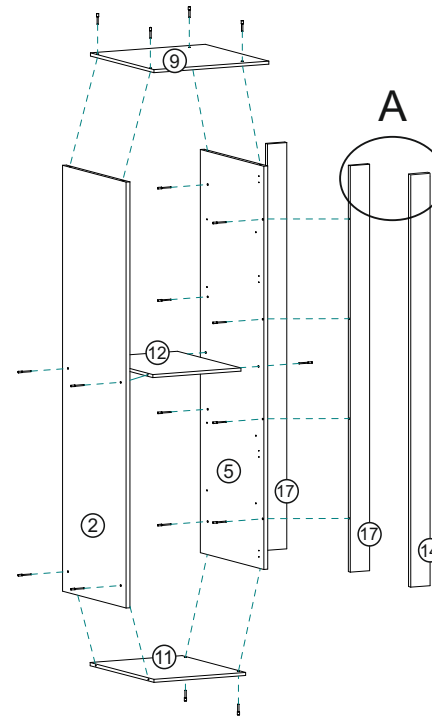
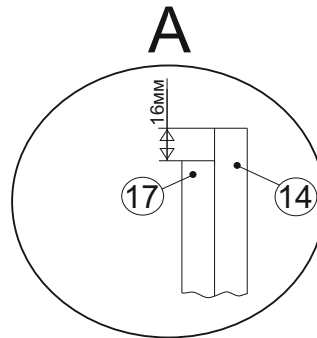
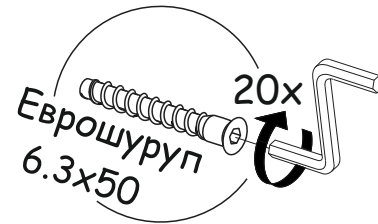
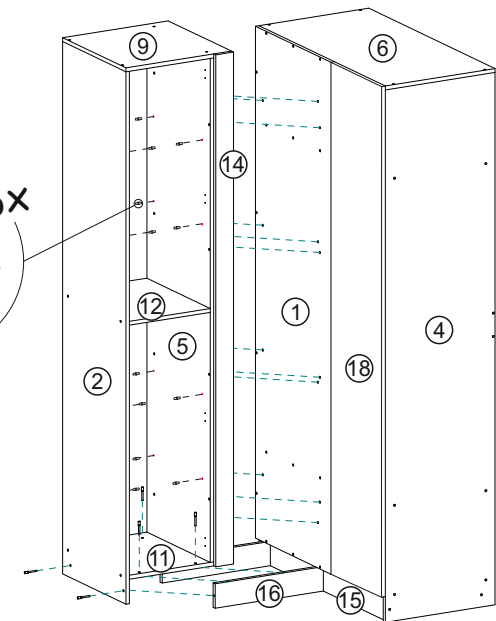
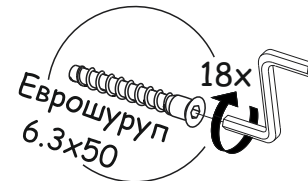


Рис.4



Панель №14 закрепите с помощью евровинтов 6,3x50 к Щиту №1

Рис.5



СОЕДИНЯЕМ ДВЕ ЧАСТИ СОБРАННЫХ КАРКАСОВ ВМЕСТЕ ПРИ ПОМОЩИ ЕВРОВИНТОВ 6,3X50

Рис.6

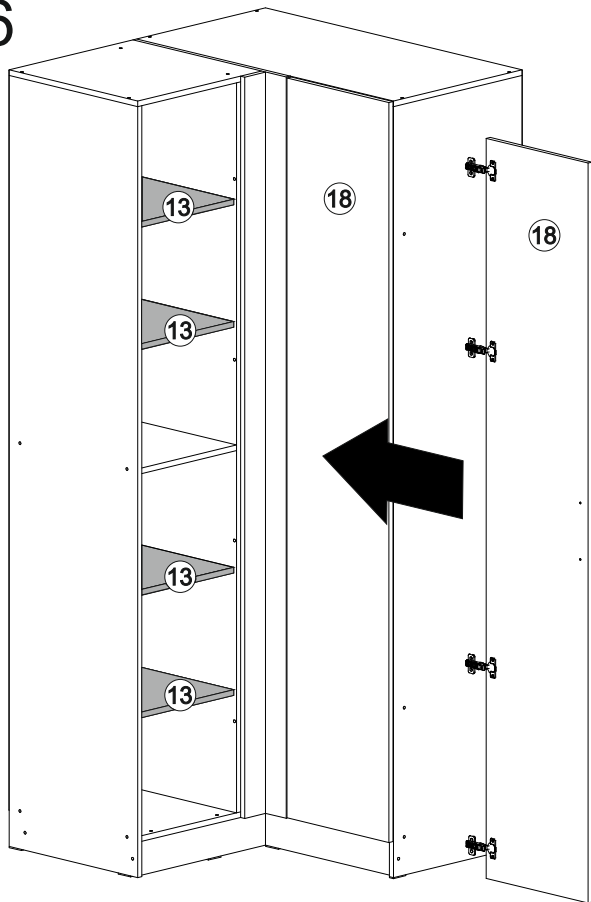
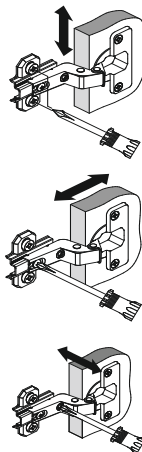
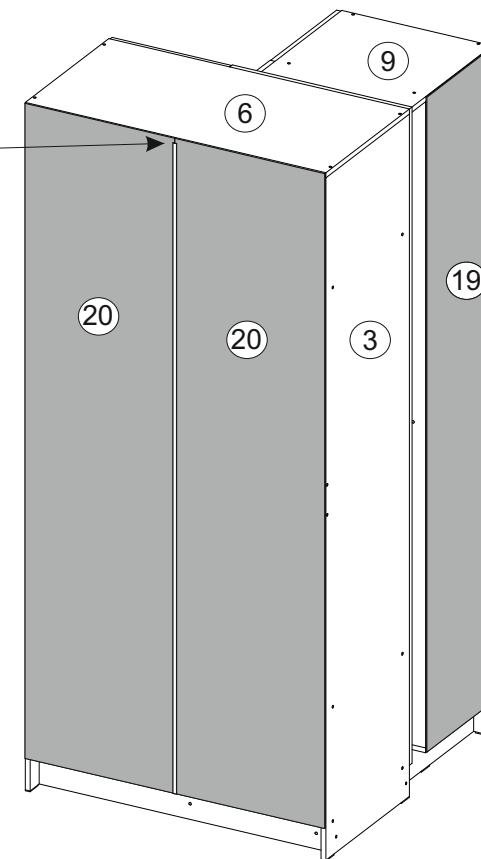
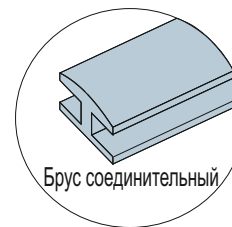
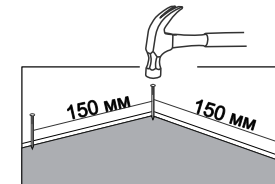
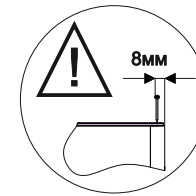


СХЕМА РЕГУЛИРОВКИ ПЕТЕЛЬ

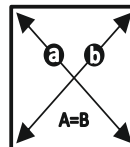


ДЛЯ УСТАНОВКИ ФАСАДА
ПРИКРЕПИТЕ ПЕТЛИ СНАЧАЛА
К ФАСАДУ, ЗАТЕМ
К КОРПУСУ **ШУРУПАМИ 3,5X16**

Рис.7



ЗАДНИЕ СТЕНКИ №19,20 (ЛДВП)
ПРИБИВАЕМ ГВОЗДЯМИ 2X20
ПОСЛЕ СБОРКИ ВСЕГО КАРКАСА
И УСТАНОВКИ ФАСАДОВ



ЗАМЕРЬТЕ ДИАГОНАЛИ СОБРАННОГО КАРКАСА,
ОНИ ДОЛЖНЫ БЫТЬ **РАВНЫМИ** (+/- 1,2мм)
(ТОЛЬКО ПОСЛЕ ЭТОГО МОЖЕТЕ ЗАКРЕПИТЬ
ЗАДНЮЮ СТЕНКУ ИЗ ЛДВП ПРИ ПОМОЩИ ГВОЗДЕЙ)