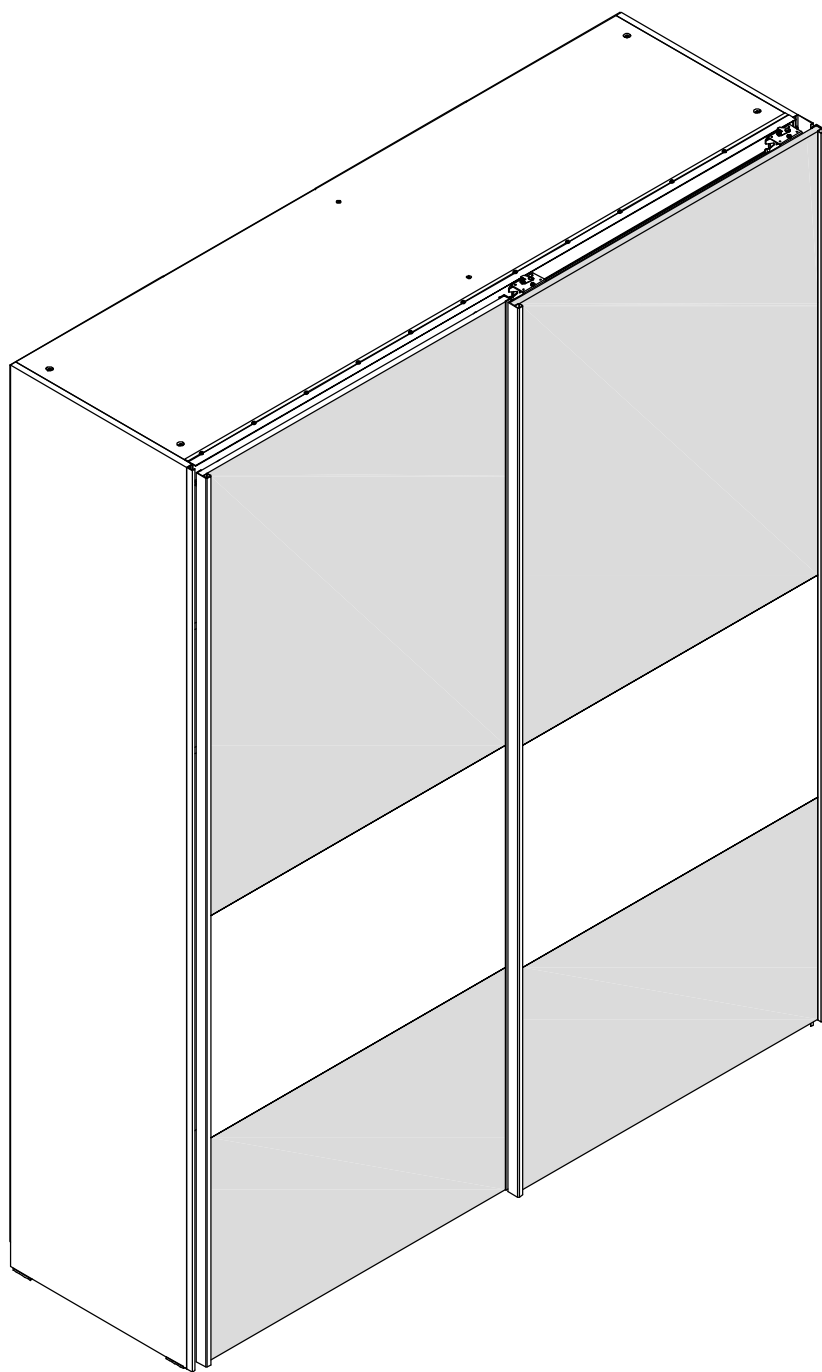


Набор мебели для спальни "Глазго" Шкаф с раздвижными дверями (2 дв)



Требования к эксплуатации изделия

● Климатические условия

Мебельные изделия чувствительны к свету, влажности, теплу и холоду, поэтому рекомендуется избегать продолжительного чрезмерного воздействия этих условий, так как это может вызвать ускоренное старение, коробление и деформацию элементов мебели.

● Свет

Не допускайте прямого продолжительного воздействия солнечных лучей на мебельные изделия. Это может вызвать изменение их цветовых характеристик.

● Температура

Чрезмерно высокие или низкие значения температуры, а также внезапные перепады могут серьезно повредить мебельное изделие или его части. Мебельные изделия не должны располагаться на расстоянии ближе одного метра от отопительных приборов. Рекомендуемая температура воздуха для хранения и эксплуатации от +10° до +25° С. Не допускайте попадания на мебельные изделия горячих предметов (утюги, посуда с кипятком и пр.), а также продолжительного воздействия излучений, вызывающих нагревание (свет мощных ламп, микроволновые излучения и т. п.)

● Влажность

Рекомендуемая относительная влажность местонахождения мебельного изделия 60-70 %. Не следует поддерживать в течение длительного времени условий крайней влажности и (или) сухости, а тем более их периодической смены. С течением времени такие условия могут повлиять на целостность мебельных изделий и их элементов. Если такие условия были созданы, необходимо часто проветривать помещения и по мере возможности использовать увлажнители или осушители воздуха для нормализации влажности.

● Агрессивные среды и абразивные материалы

Недопустимо воздействие на мебельные изделия агрессивных жидкостей (кислот, щелочей, растворителей и т. п.), содержащих такие жидкости продуктов и их паров. Также стоит помнить, что некоторые специфические моющие (чистящие) составы могут содержать абразивные частицы. Их применение также недопустимо.

● Уход за мебелью

Поверхности мебельных изделий всегда должны содержаться в полной сухости. Протирать их стоит сухой мягкой тканью (фланель, сукно, войлок и т. п.). Допускается применение полироли (без содержания абразивных веществ). Рекомендуется очищать мебель как можно скорее, после того, как она испачкалась. Если оставить загрязнение на долгое время, то заметно повышается опасность образования разводов, пятен и повреждений мебельных изделий или их частей. В случае стойких загрязнений рекомендуется использовать специальные очистители. В этом случае необходимо следовать инструкциям производителей очистителей о порядке и области их применения.

● Эксплуатация

Нагрузка на детали не должна превышать установленных норм. Допустимая нагрузка на одну полку не более 10 кг., на штангу не более 15 кг., на выдвижной ящик не более 4 кг. Запрещено вставать на изделие, прыгать, подвергать повышенным динамическим нагрузкам. При трансформации мебели следует избегать излишних усилий, рывков, перекосов элементов механизма (при наличии).

● Запах

От новой мебели может исходить запах материалов, из которых она изготовлена. Запах может сохраняться в течение трех недель с момента сборки. Для снижения интенсивности запаха рекомендуется:

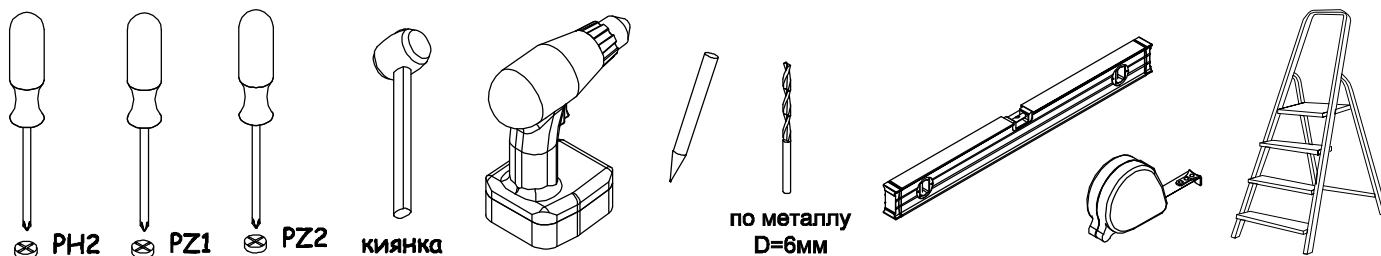
- для мягкой мебели - пропылесосить изделие и проветрить помещение. Данные действия необходимо повторять 3-4 раза в день.
- для корпусной мебели - протирать тканью, смоченной мягким моющим средством, вытирать чистой сухой тканью и проветривать помещение, предварительно открывая все двери и ящики изделия. Данные действия необходимо повторять 3-4 раза в день.

Перед сборкой следует:

- Проверить внешний вид и целостность деталей в упаковке. Претензии по их повреждению принимаются только у изделий без следов сборки.
- Сохраните упаковку и инструкцию до окончания сборки. При выявлении в процессе сборки брака и некомплектности изделия необходимо сохранить упаковку до момента выезда к Вам представителя торговой компании.
- Проверить количество деталей и фурнитуры по перечню. Предприятие изготовитель оставляет за собой право вносить конструктивные изменения в изделие, заменять фурнитуру на аналогичную. При недокомплекте деталей или их повреждении обратитесь по месту приобретения мебели.
- Внимательно ознакомьтесь с данной инструкцией и производить сборку только в соответствии с ней. При несоблюдении рекомендаций по сборке и эксплуатации, приведенных в инструкции предприятие-изготовитель снимает с себя гарантийные обязательства.
- Преремещайте мебель и ее детали бережно, слегка приподнимая их. Это позволит исключить деформации и поломки.

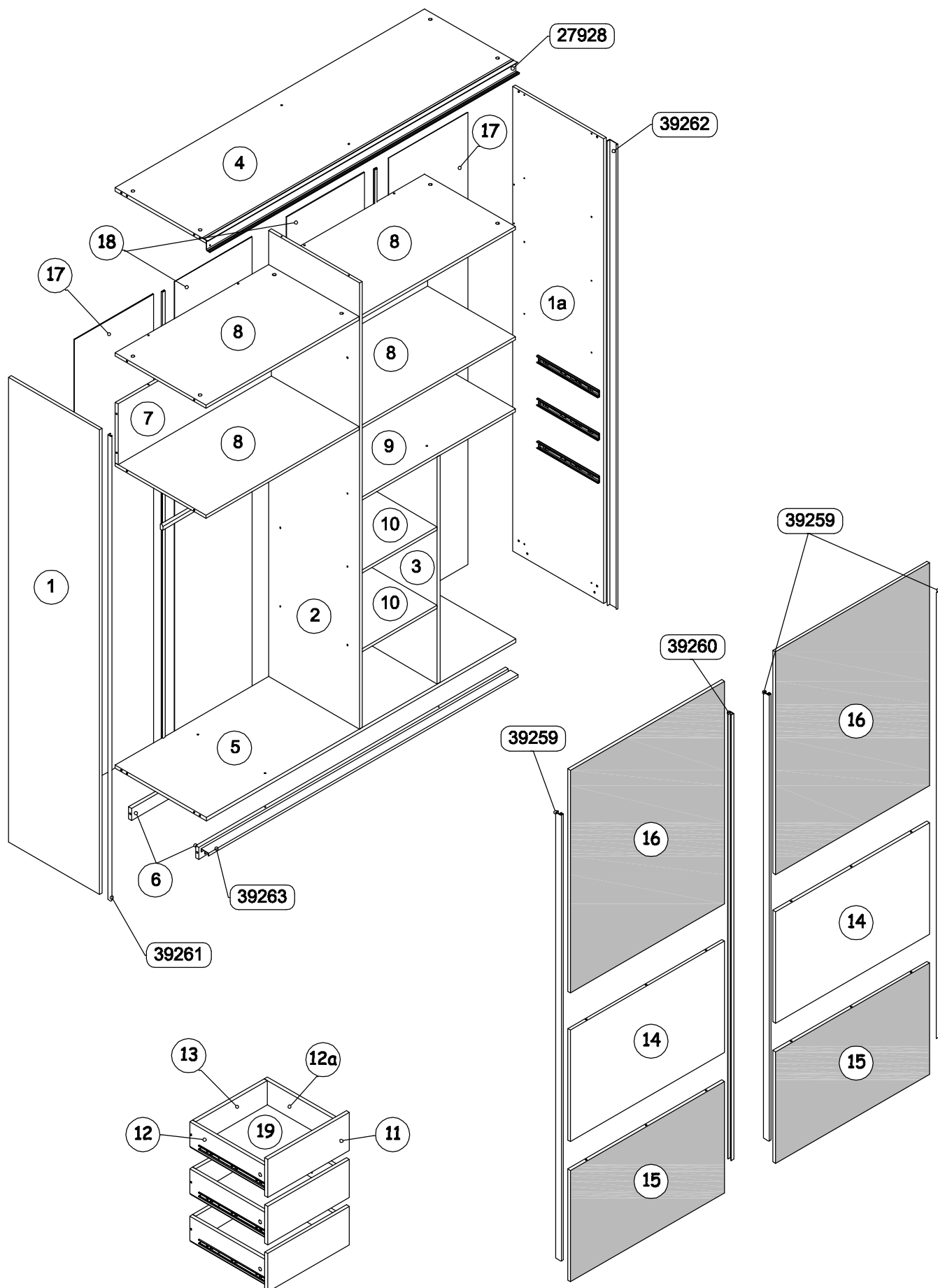
Примечание

- Неиспользуемые технологические отверстия фурнитурой не комплектуются.
- Для сохранения долговечности изделия следует раз в три месяца производить подтяжку эксцентриковых стяжек.
- Заглушки на фурнитуру следует устанавливать после полной сборки изделия.



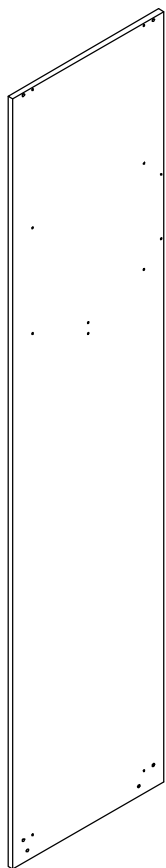
Габаритные
размеры в мм,
1800x605x2300

Схема сборки изделия



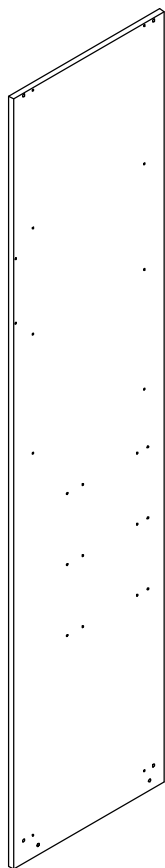
- ① - Боковина (2300 x 520 x 16 мм.) - 1 шт.
- ①a - Боковина (2300 x 520 x 16 мм.) - 1 шт.
- ② - Стенка (2208 x 520 x 16 мм.) - 1 шт.
- ③ - Стенка малая (1124 x 518 x 16 мм.) - 1 шт.
- ④ - Колпак (1768 x 520 x 16 мм.) - 1 шт.
- ⑤ - Дно (1768 x 520 x 16 мм.) - 1 шт.
- ⑥ - Цоколь (1768 x 60 x 16 мм.) - 2 шт.
- ⑦ - Щит жесткости (300 x 876 x 16 мм.) - 2 шт.
- ⑧ - Полка стационарная 1 (876 x 518 x 16 мм.) - 4 шт.
- ⑨ - Полка стационарная 2 (876 x 518 x 16 мм.) - 1 шт.
- ⑩ - Полка стационарная малая (430 x 518 x 16 мм.) - 2 шт.
- ⑪ - Фасад ящика (424 x 172 x 16 мм.) - 3 шт.
- ⑫ - Боковая царга ящика (400 x 110 x 16 мм.) - 3 шт.
- ⑫a - Боковая царга ящика (400 x 110 x 16 мм.) - 3 шт.
- ⑬ - Задняя царга ящика (372 x 110 x 16 мм.) - 3 шт.
- ⑭ - Вставка двери средняя (905 x 567 x 16 мм.) - 2 шт.
- ⑮ - Вставка двери нижняя (905 x 567 x 16 мм.) - 2 шт.
- ⑯ - Вставка двери верхняя (905 x 1133 x 16 мм.) - 2 шт.
- ⑰ - Стенка задняя (ХДФ) (2237 x 451 x 3 мм.) - 2 шт.
- ⑱ - Стенка задняя (ХДФ) (2237 x 444 x 3 мм.) - 2 шт.
- ⑲ - Дно ящика (ХДФ) (403 x 403 x 3 мм.) - 3 шт.

1 - Боковина



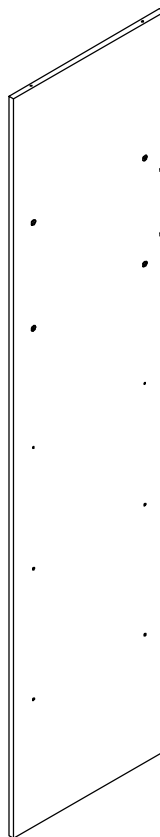
x 1

1а - Боковина



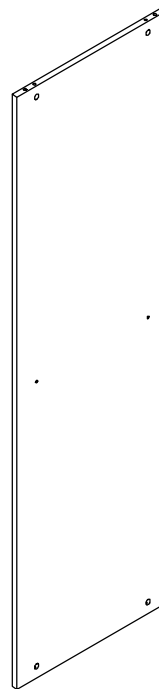
x 1

2 - Стенка



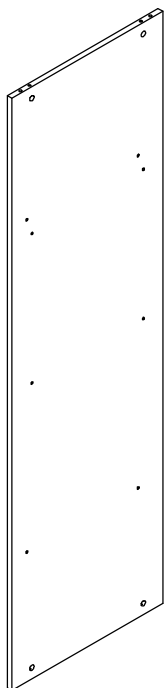
x 1

4 - Колпак



x 1

5 - Дно



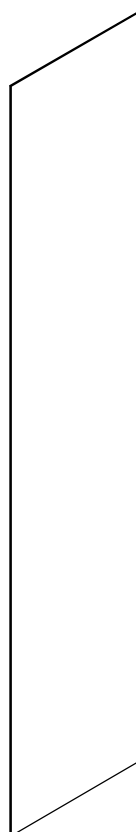
x 1

6 - Цоколь



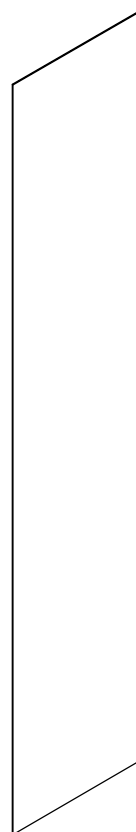
x 2

17 - Стенка задняя



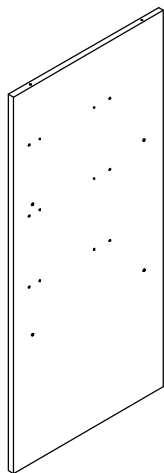
x 2

18 - Стенка задняя



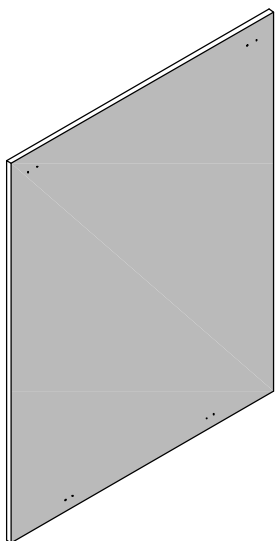
x 2

3 - Стенка малая



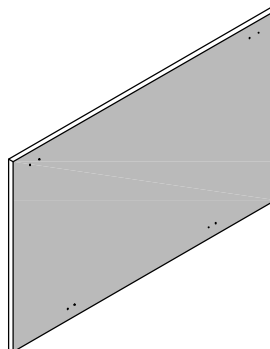
x 1

16 - Вставка двери верхняя



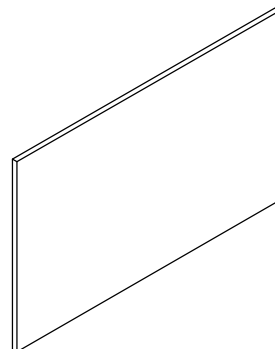
x 2

15 - Вставка двери нижняя



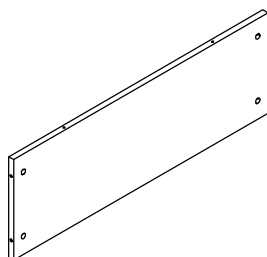
x 2

14 - Вставка двери средняя



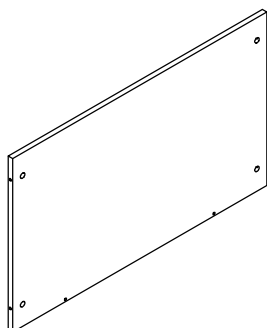
x 2

7 - Щит жесткости



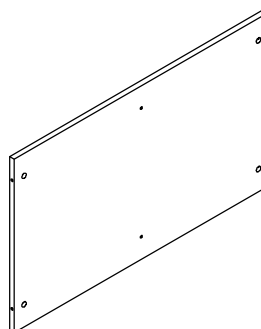
x 2

8 - Полка стационарная 1



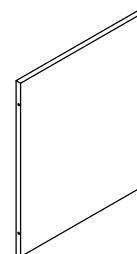
x 4

9 - Полка стационарная 2



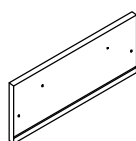
x 1

10 - Полка стационарная малая



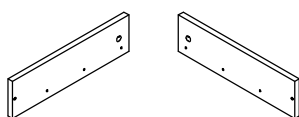
x 2

11 - Фасад ящика



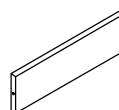
x 3

12 12a - Боковая царга ящика



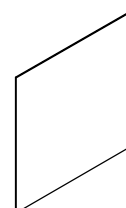
x 3 и x 3

13 - Задняя царга



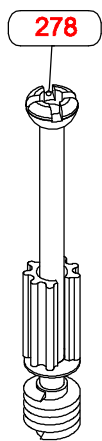
x 3

19 - Дно ящика

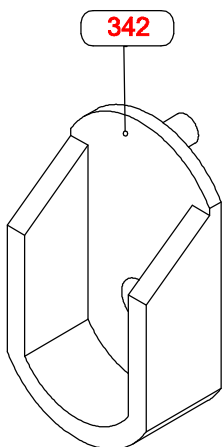


x 3

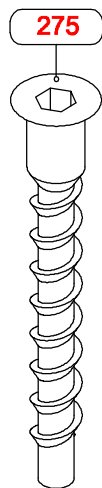
1:1



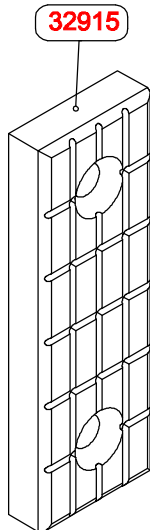
x 30



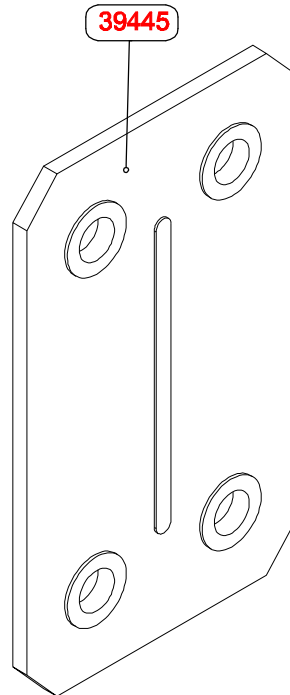
x 2



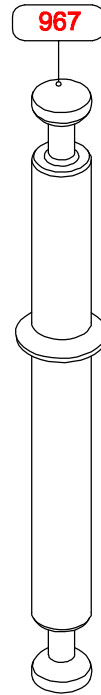
x 34



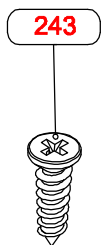
x 8



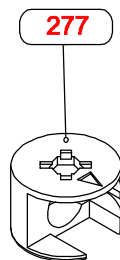
x 8



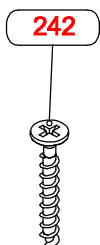
x 6



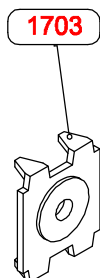
x 107



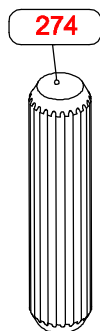
x 42



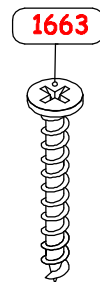
x 191



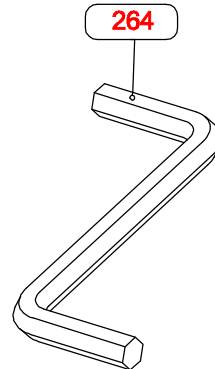
x 22



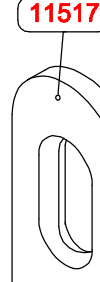
x 12



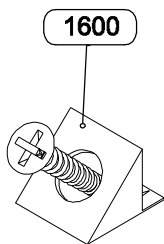
x 4



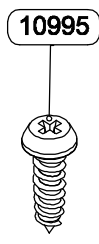
x 1



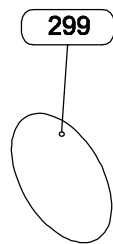
x 2



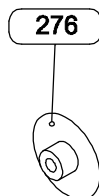
x 3



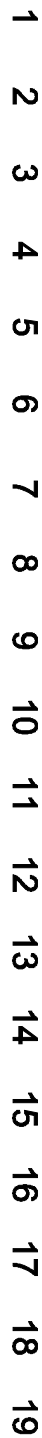
x 74



x 24

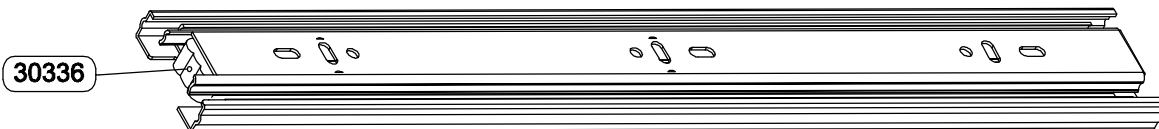


x 26



- | | |
|--|--|
| 278 - Шток эксцентрика (30 шт.) | 274 - Шкант 8x30 (12 шт.) |
| 342 - Штангодержатель (2 шт.) | 1663 - Шуруп 3.5 x 25 (4 шт.) |
| 275 - Конфирмат (34 шт.) | 264 - Ключ шестигранный 4 мм (1 шт.) |
| 32915 - Подпятник пластиковый КДМ (8 шт.) | 11517 - Уголок 585 68x50 (2 шт.) |
| 39445 - Пластина крепежная 40x67 (8 шт.) | 1600 - Уголок пластм. с шурупом (3 шт.) |
| 967 - Шток эксцентрика 2-х сторонний (6 шт.) | 10995 - Саморез 3.5 x 11 (74 шт.) |
| 243 - Шуруп 4x13 (107 шт.) | 299 - Заглушка самоклеящаяся D=18 (24 шт.) |
| 277 - Эксцентрик (42 шт.) | 276 - Заглушка на конфирмат D=12 (26 шт.) |
| 242 - Шуруп 3x16 (191 шт.) | |
| 1703 - Скрепка-крабик (22 шт.) | |

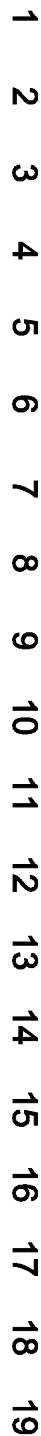
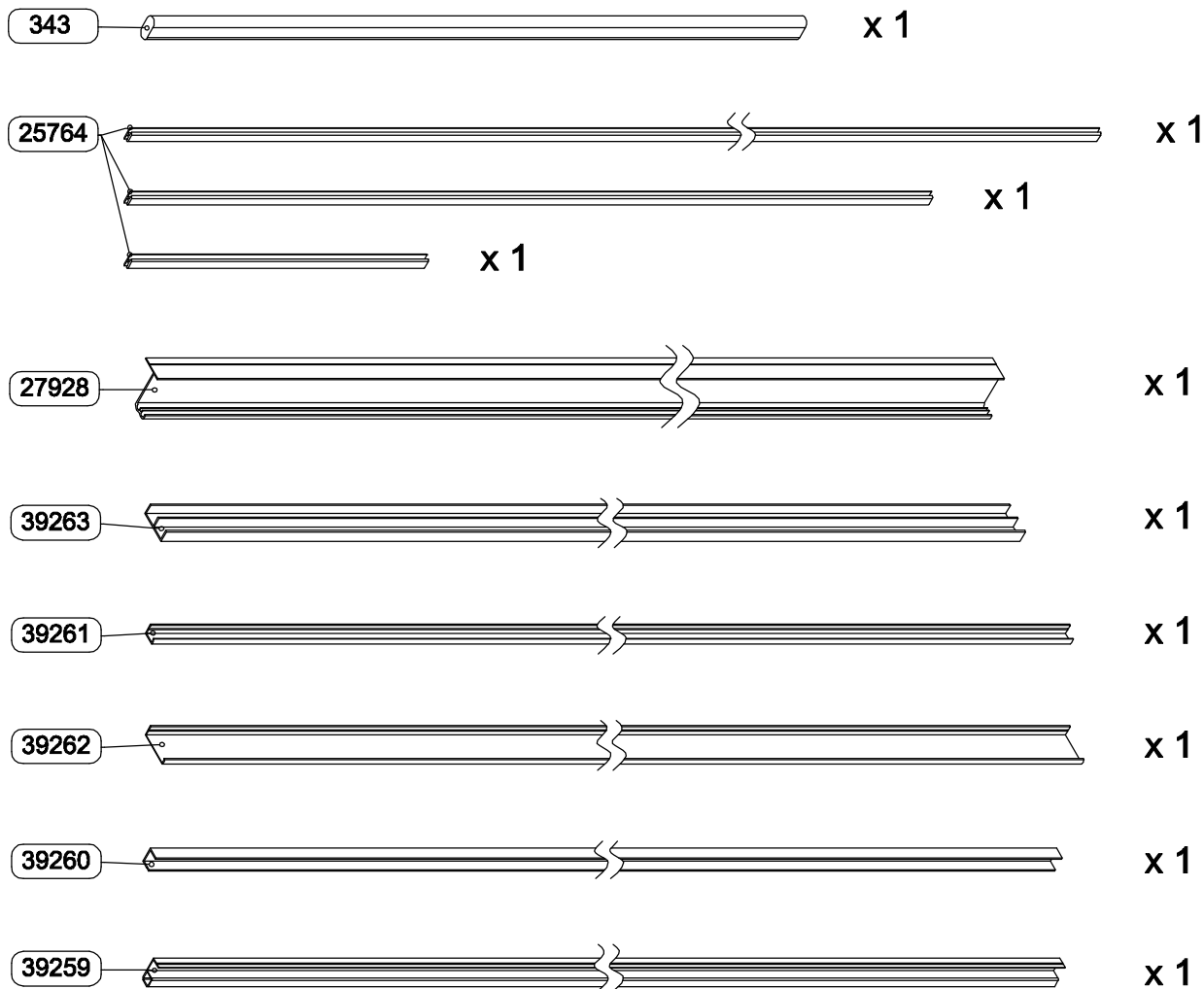
1:3



30336

х 6 (3 комплекта)

1:10



30336 - Направляющая шариковая L-350 (3 ком.)

343 - Штанга стальная овальная L-869 мм., (1 шт.)

25764 - Профиль соединительный L-1067 мм., L-1479 мм., L-396 мм. по (1 шт.)

27928 - KM01 Верхний ходовой профиль L-1768 мм., (1 шт.)

39263 - RP10 Нижний направляющий профиль L-1768 мм., (1 шт.)

39261 - RP06 Профиль-добор малый L-2300 (1 шт.)

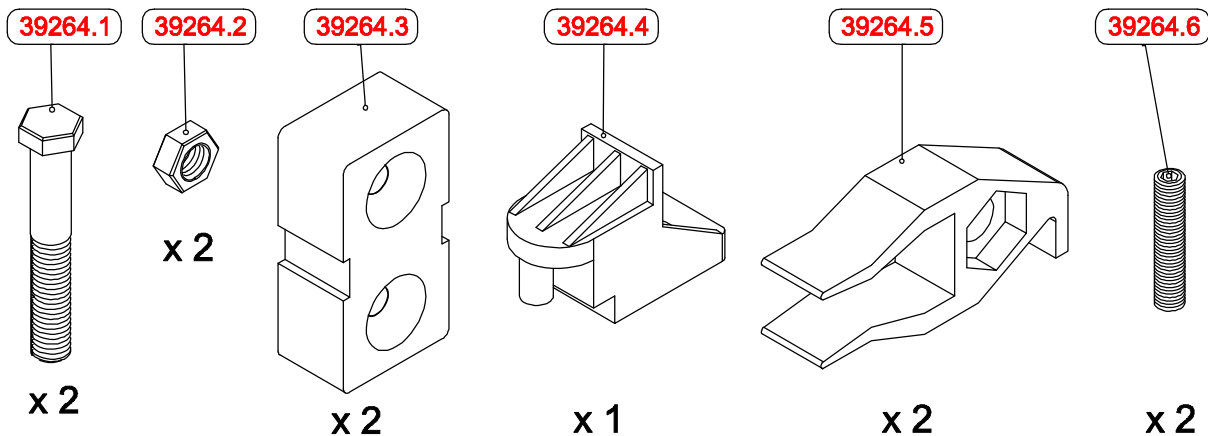
39262 - RP07 Профиль-добор большой L-2300 (1 шт.)

39260 - RP03 Профиль-ручка задней двери L-2268 (1 шт.)

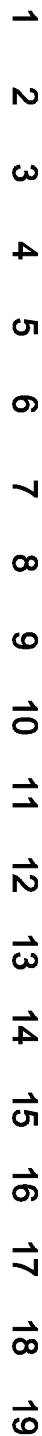
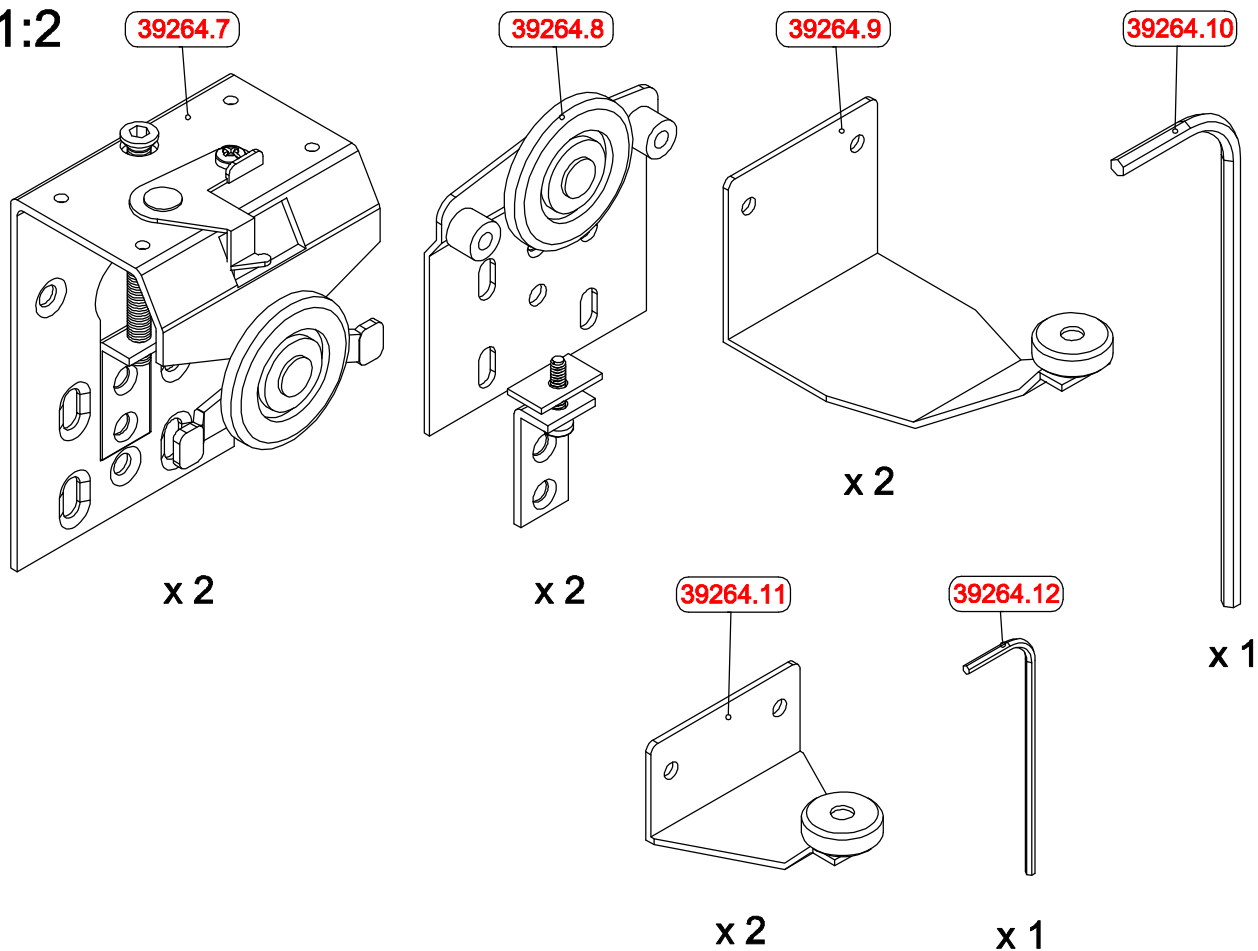
39259 - RP01 Профиль-ручка L-2268, (1 шт.)

1:1

39264- комплект роликов для двухдверного шкафа



1:2



39264.1 - Болт М5х30 (2 шт.)

39264.2 - Гайка М5 (2 шт.)

39264.3 - КМ08-08 Опора ходового профиля (2 шт.)

39264.4 - КМ08-08 Опора ходового профиля (2 шт.)

39264.5 - КМ08-06 Фиксатор (2 шт.)

39264.6 - Резьбовой штифт М4 (2 шт.)

39264.7 - Ходовой ролик передней двери (2 шт.)

39264.8 - Ходовой ролик задней двери (2 шт.)

39264.9 - Нижний ролик передней двери (2 шт.)

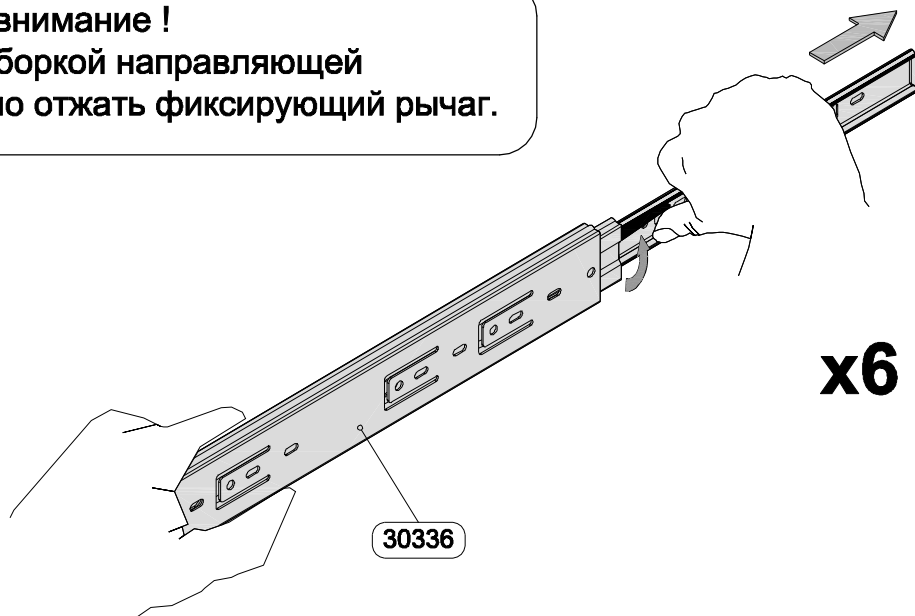
39264.10 - Ключ шестигранный 4 мм (1 шт.)

39264.11 - Нижний ролик задней двери (2 шт.)

39264.12 - Ключ шестигранный 2 мм (1 шт.)

1

Обратите внимание !
Перед разборкой направляющей
необходимо отжать фиксирующий рычаг.

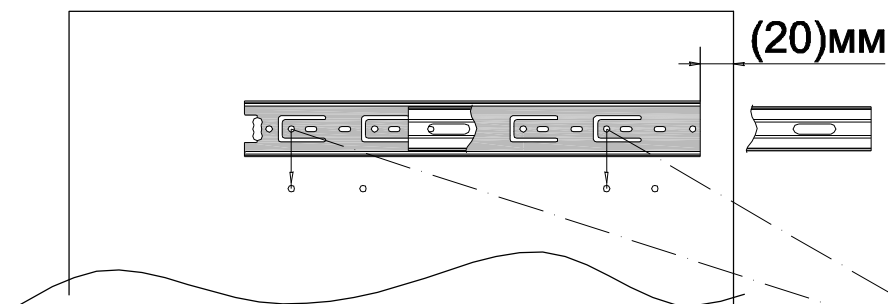


Обратите внимание !

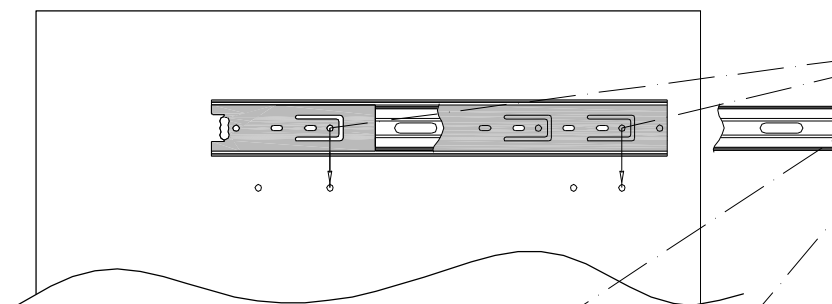
Направляющая в зависимости от ее модификации может крепиться к боковине одним из представленных ниже вариантов.

Третий шуруп вкручивается между первыми двумя в имеющееся круглое отверстие на направляющей.

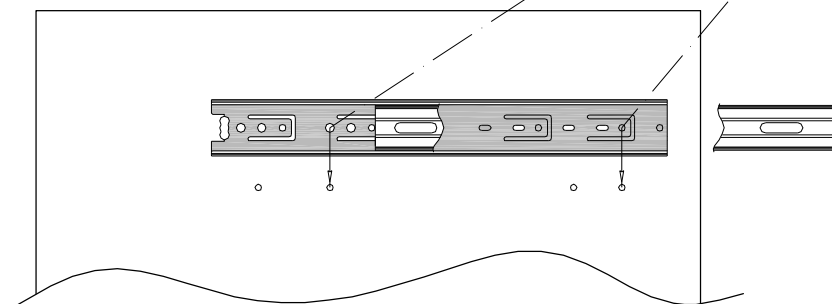
1 вариант



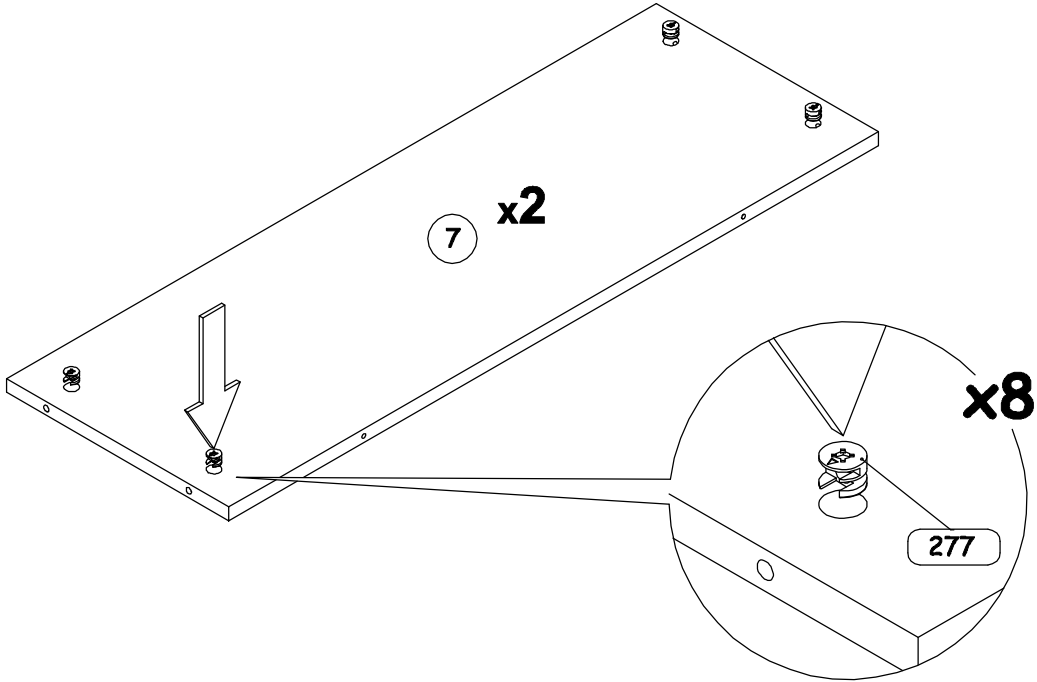
2 вариант



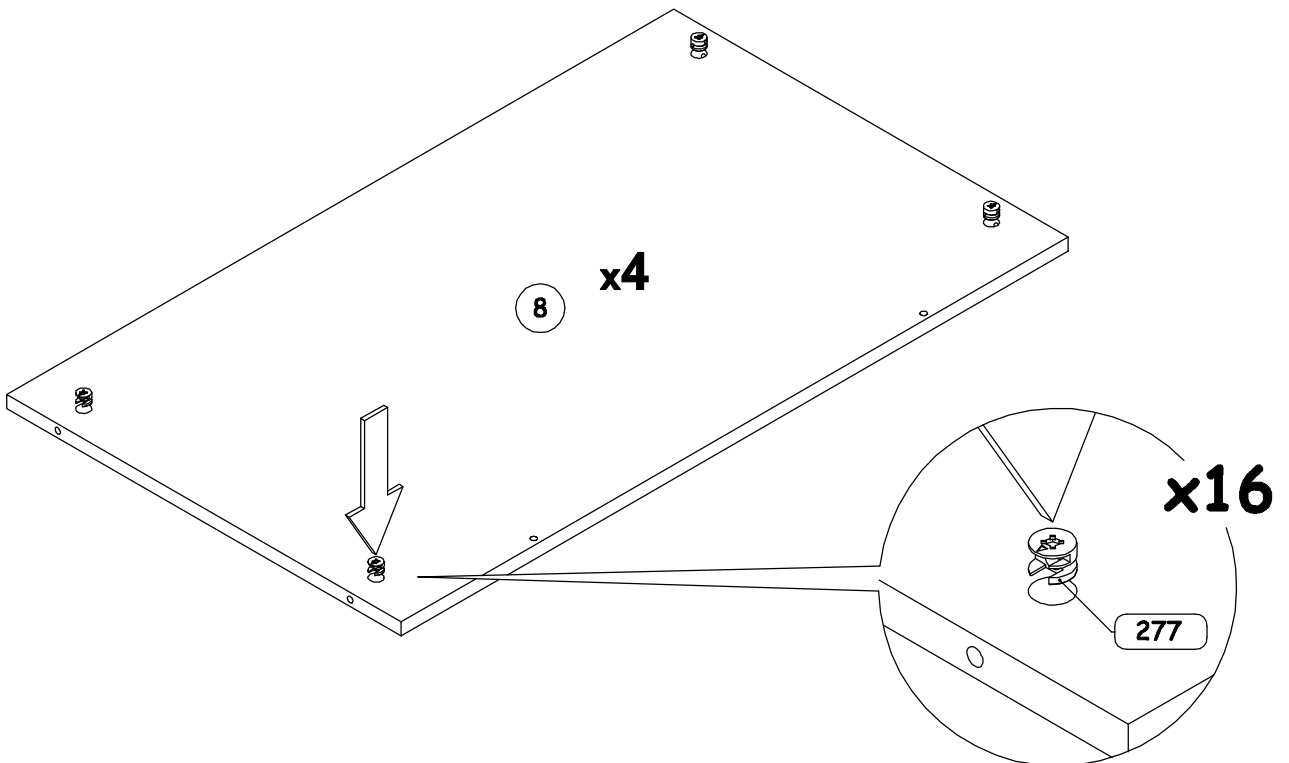
3 вариант



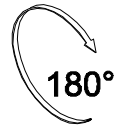
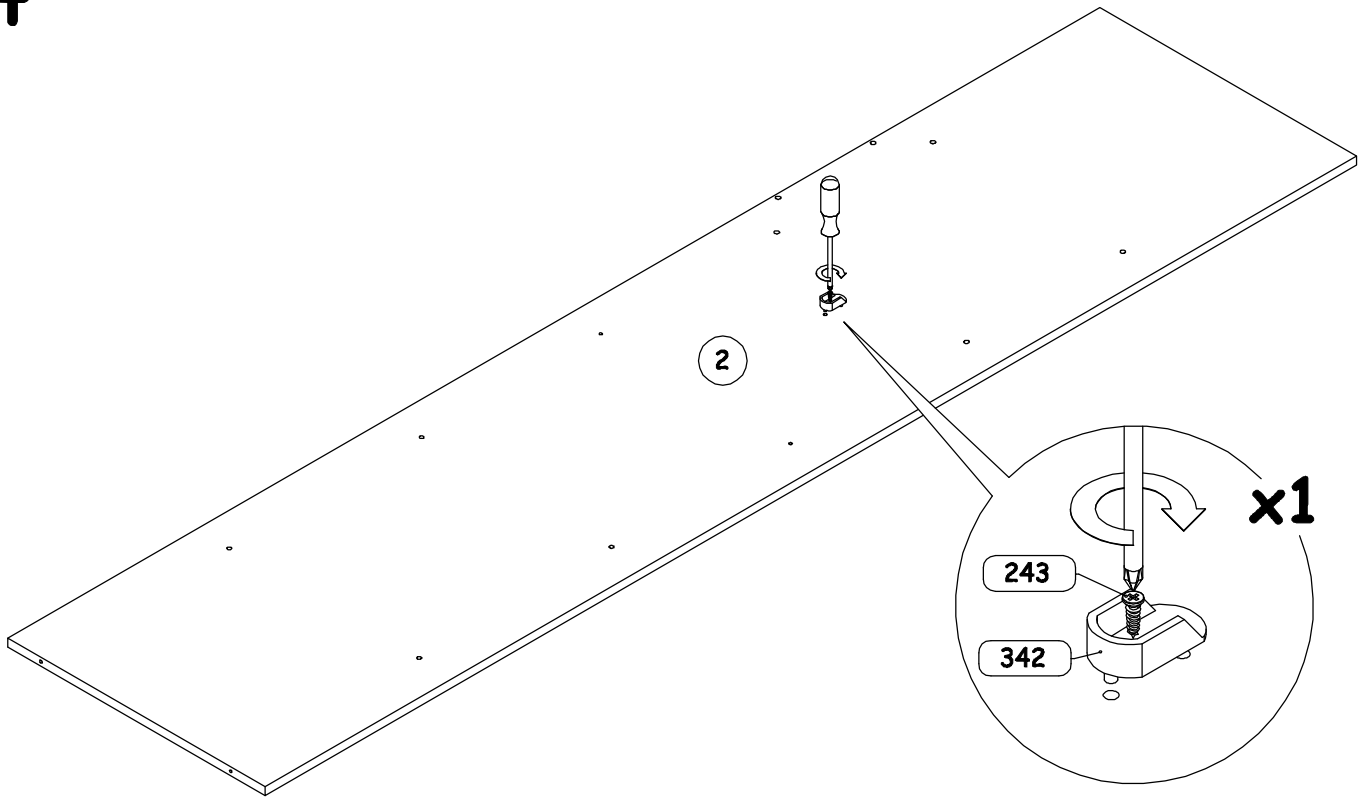
2



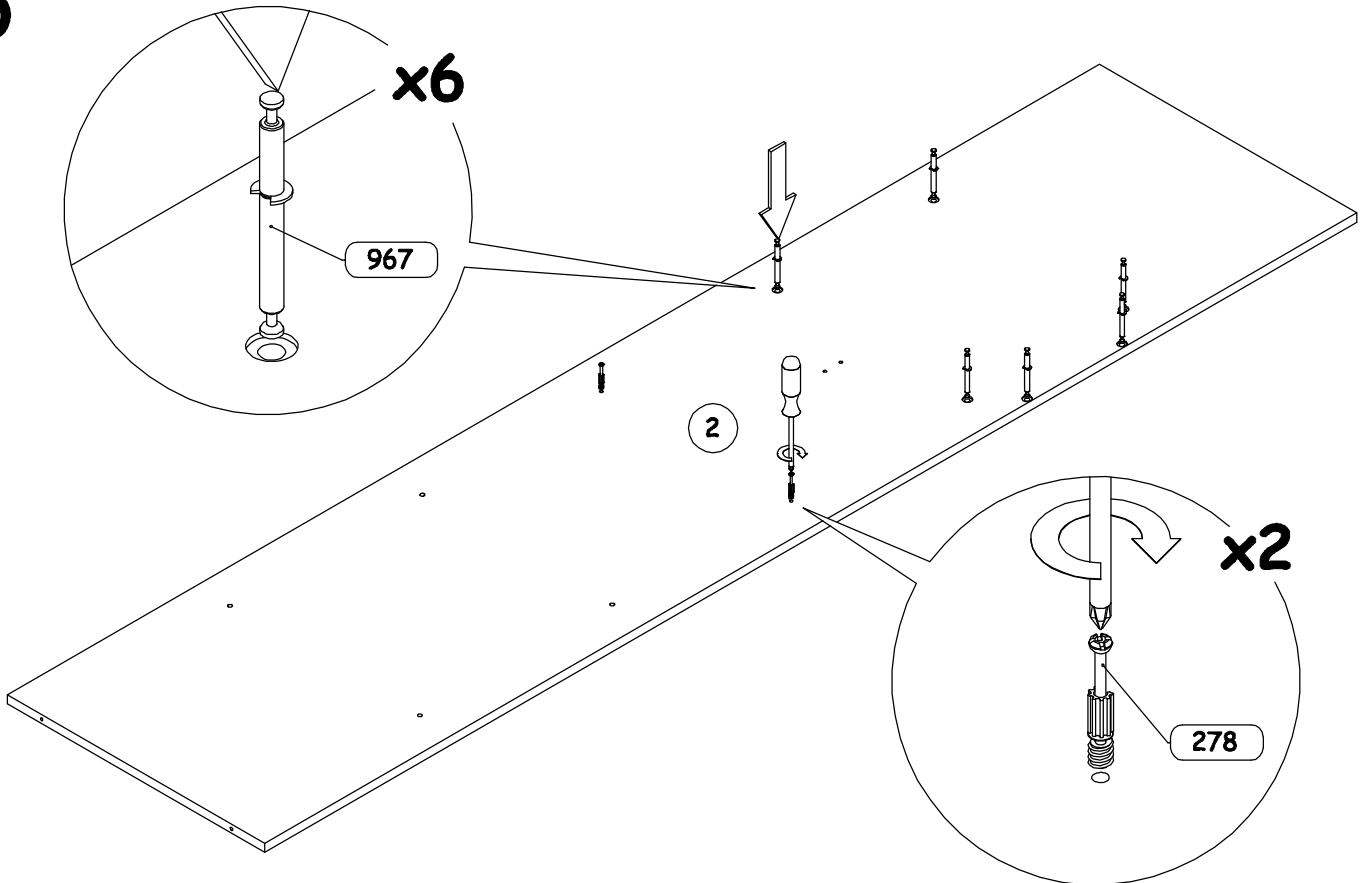
3



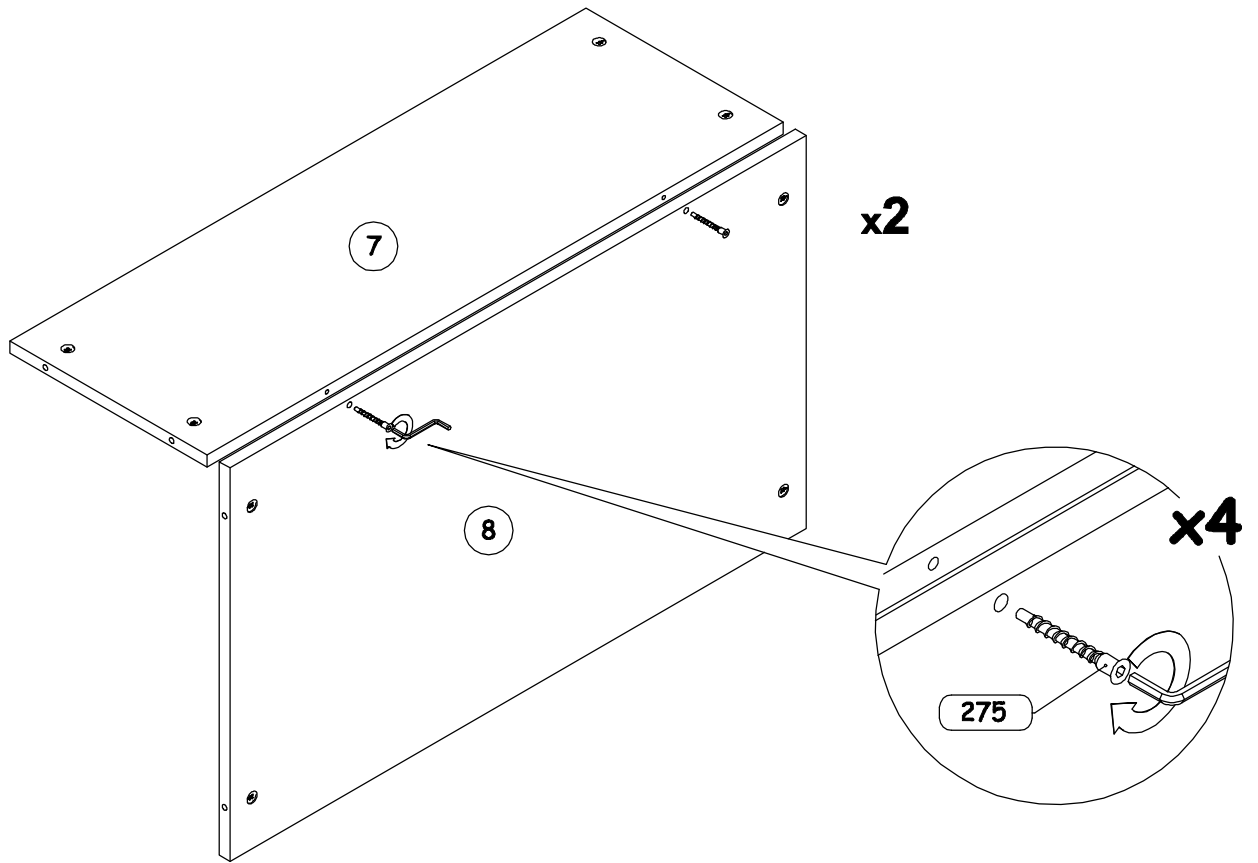
4



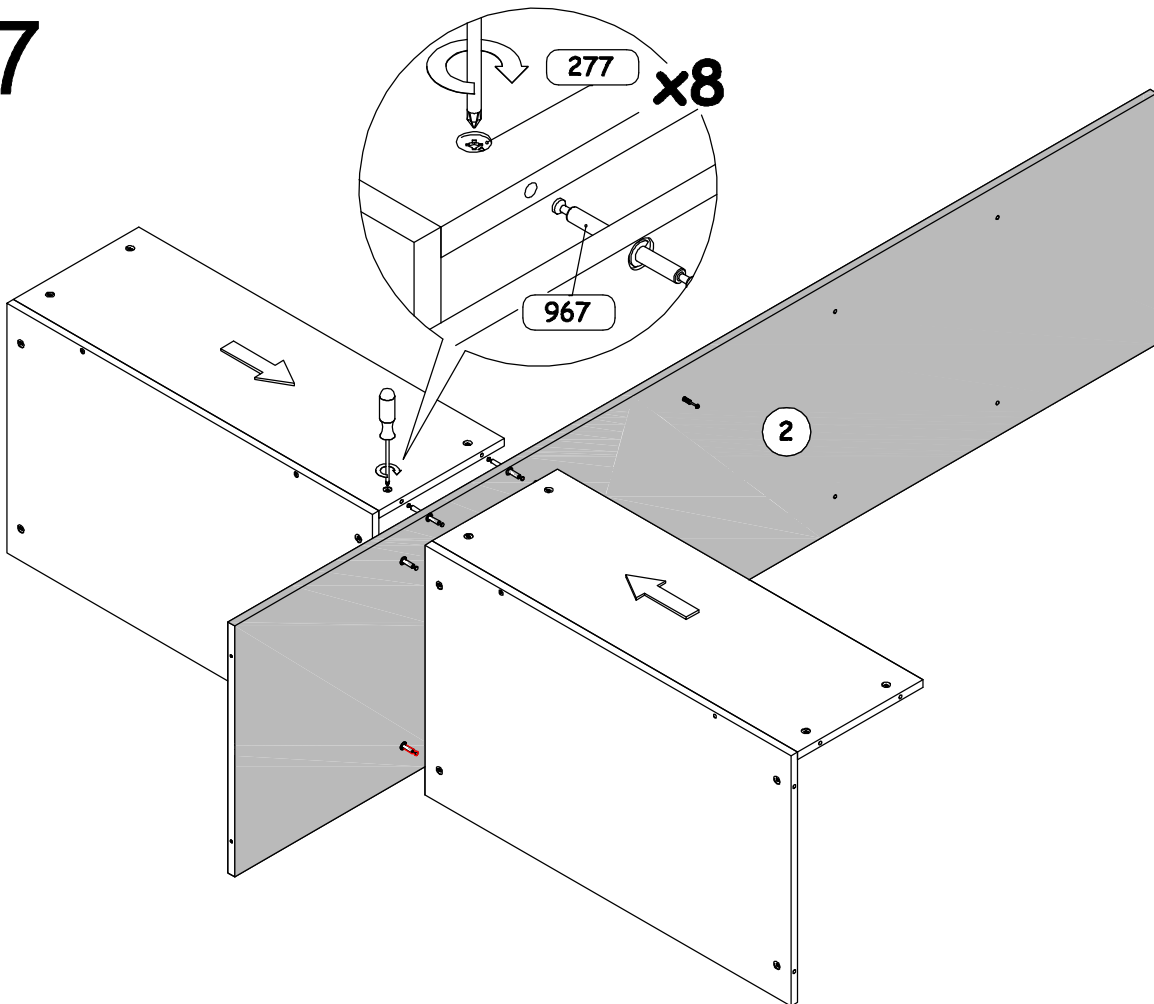
5



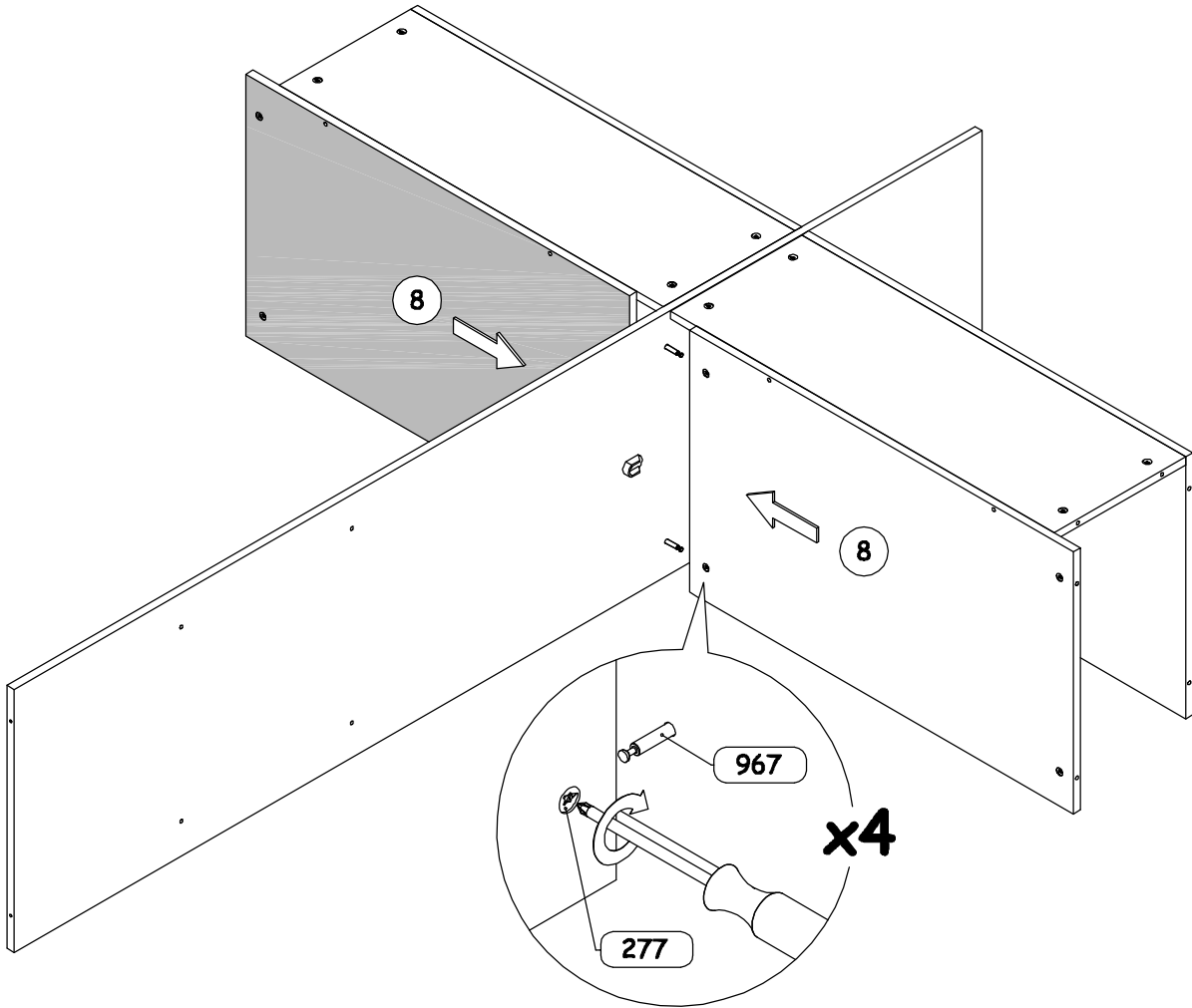
6



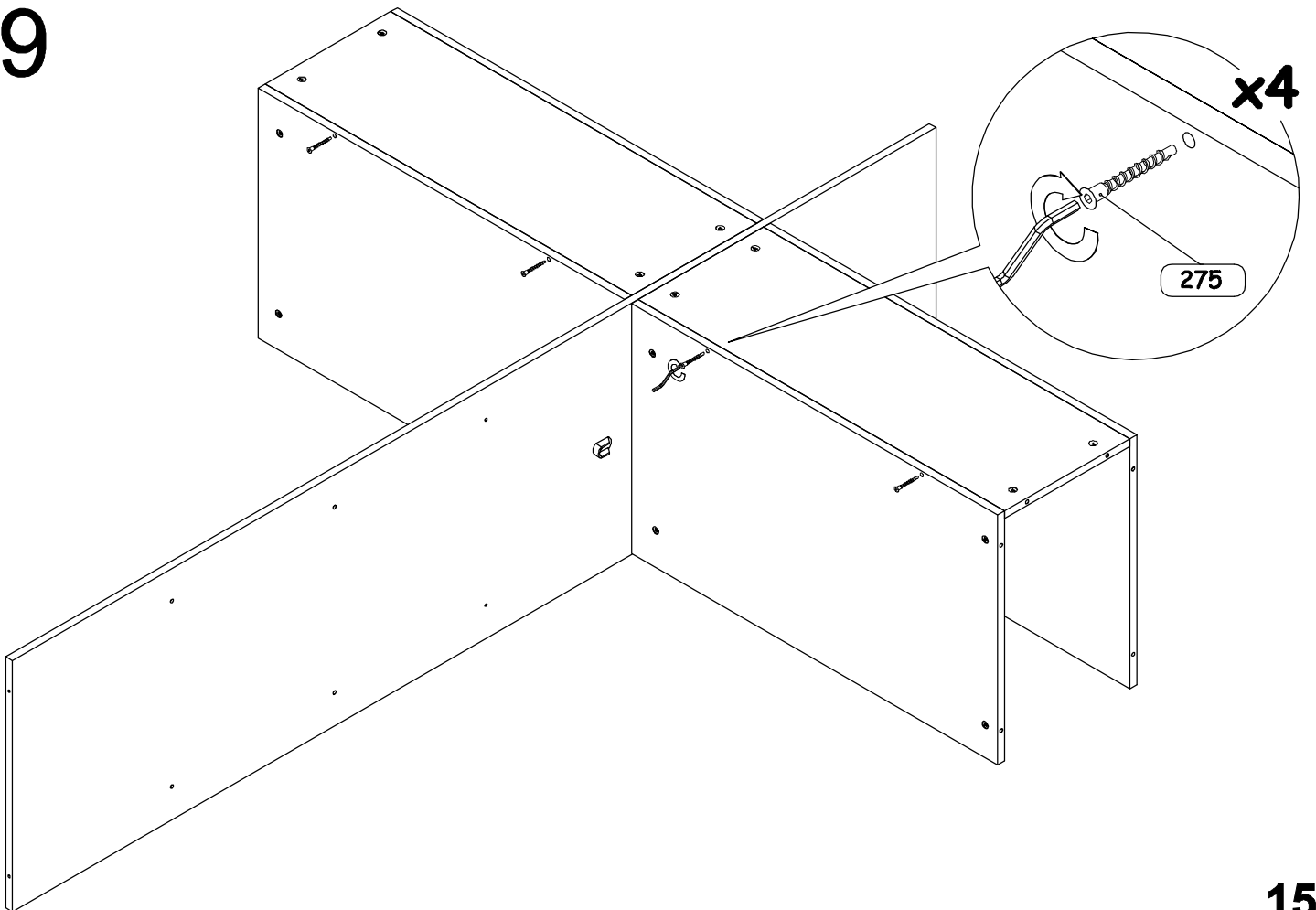
7



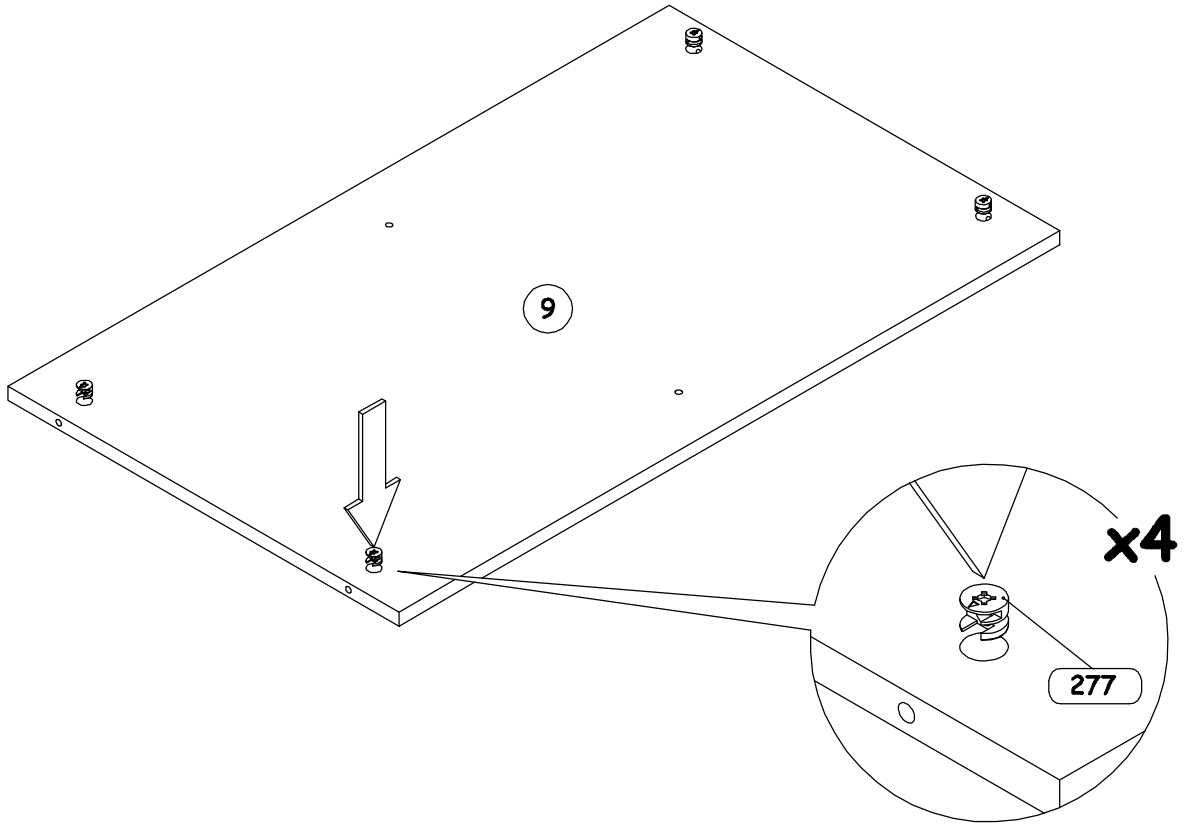
8



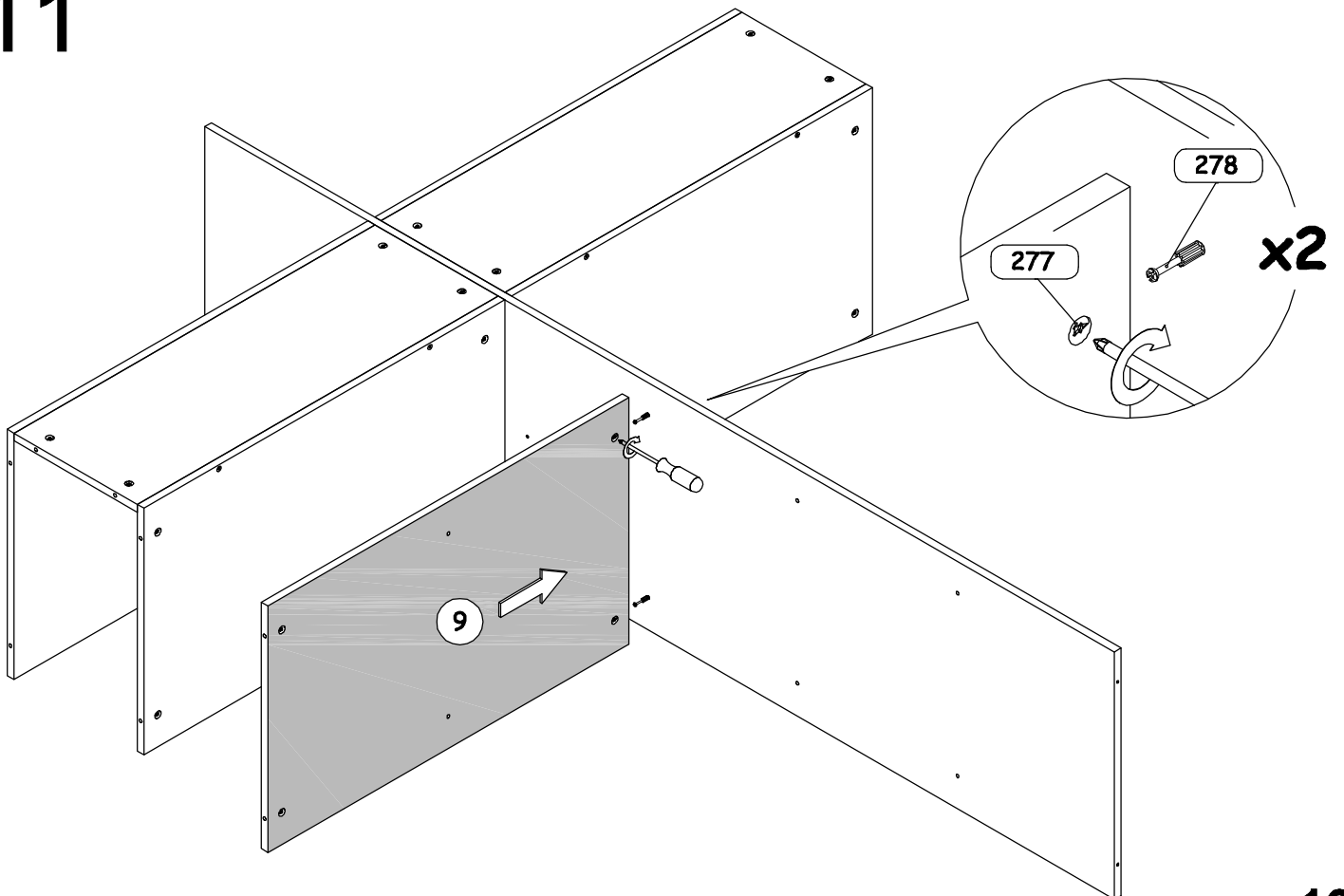
9



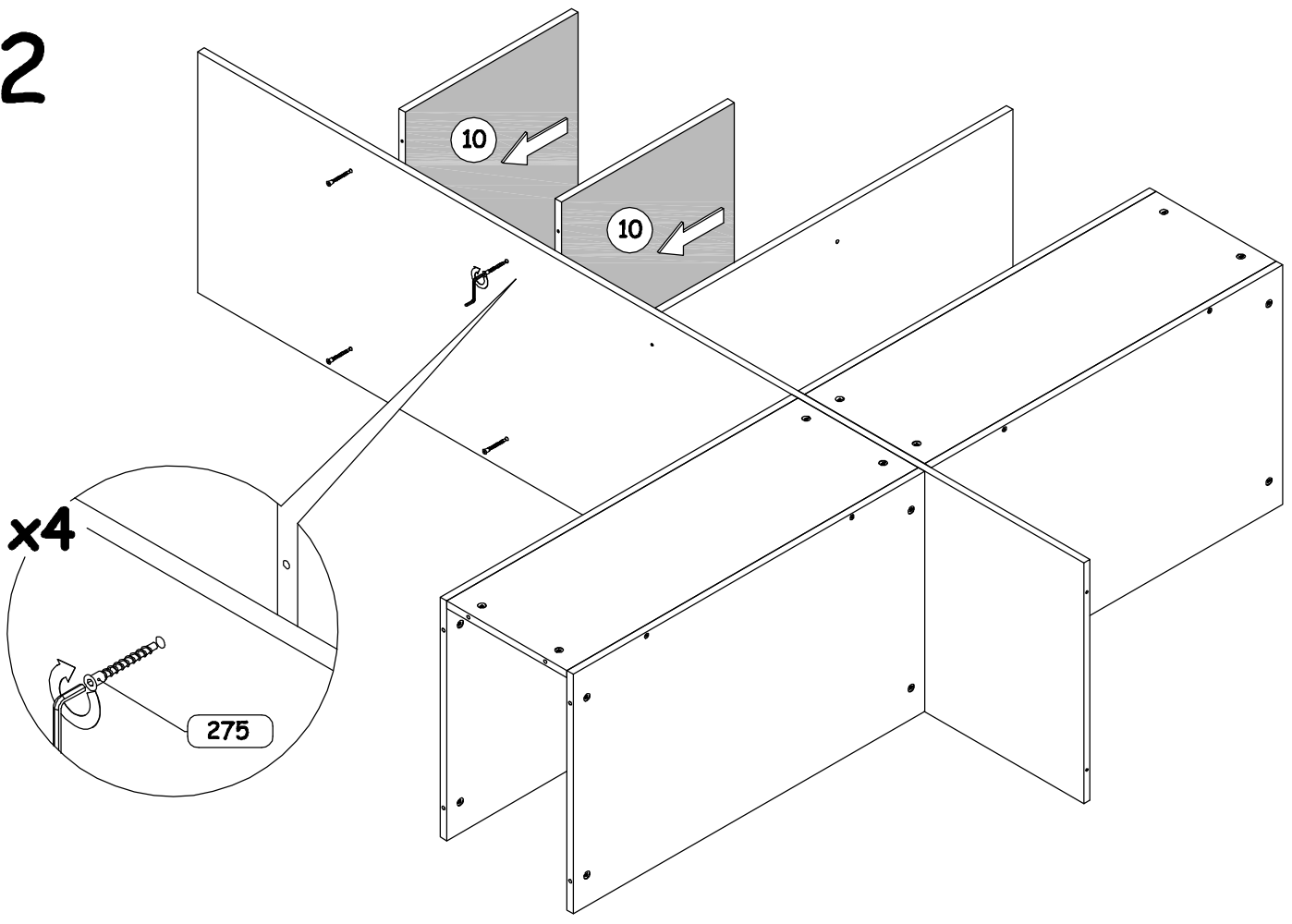
10



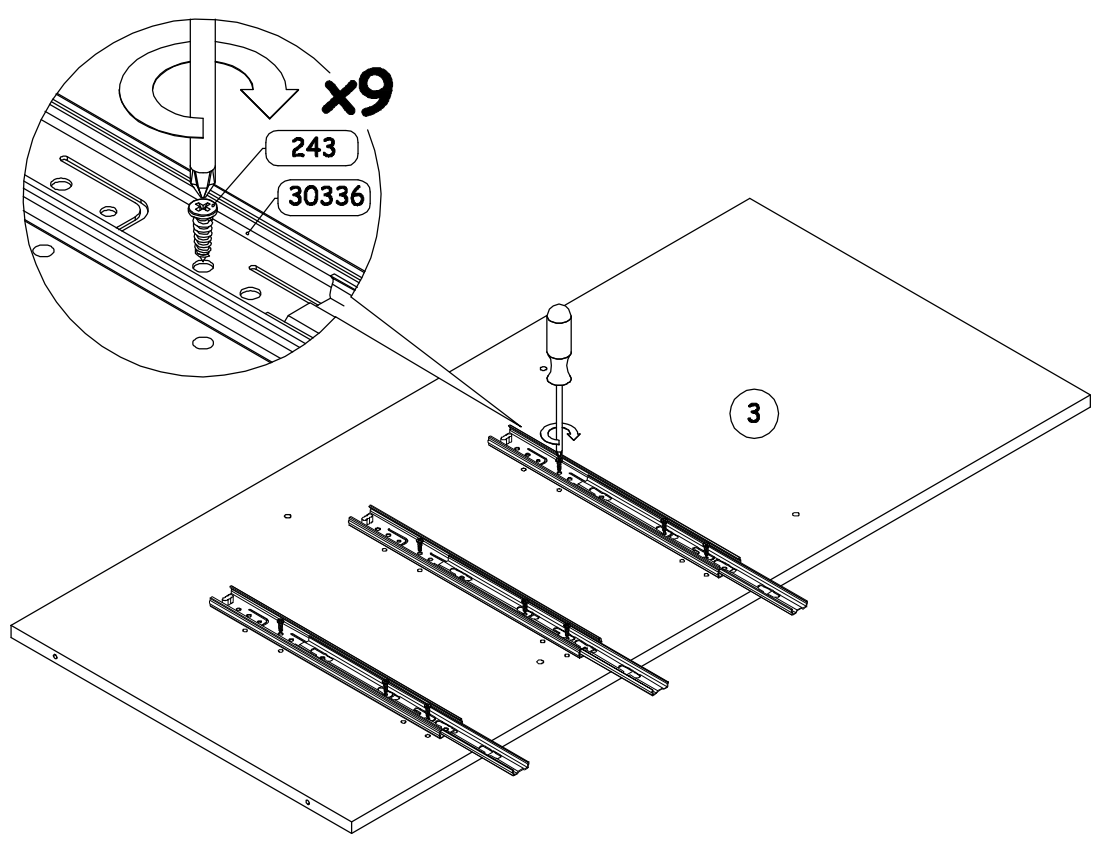
11



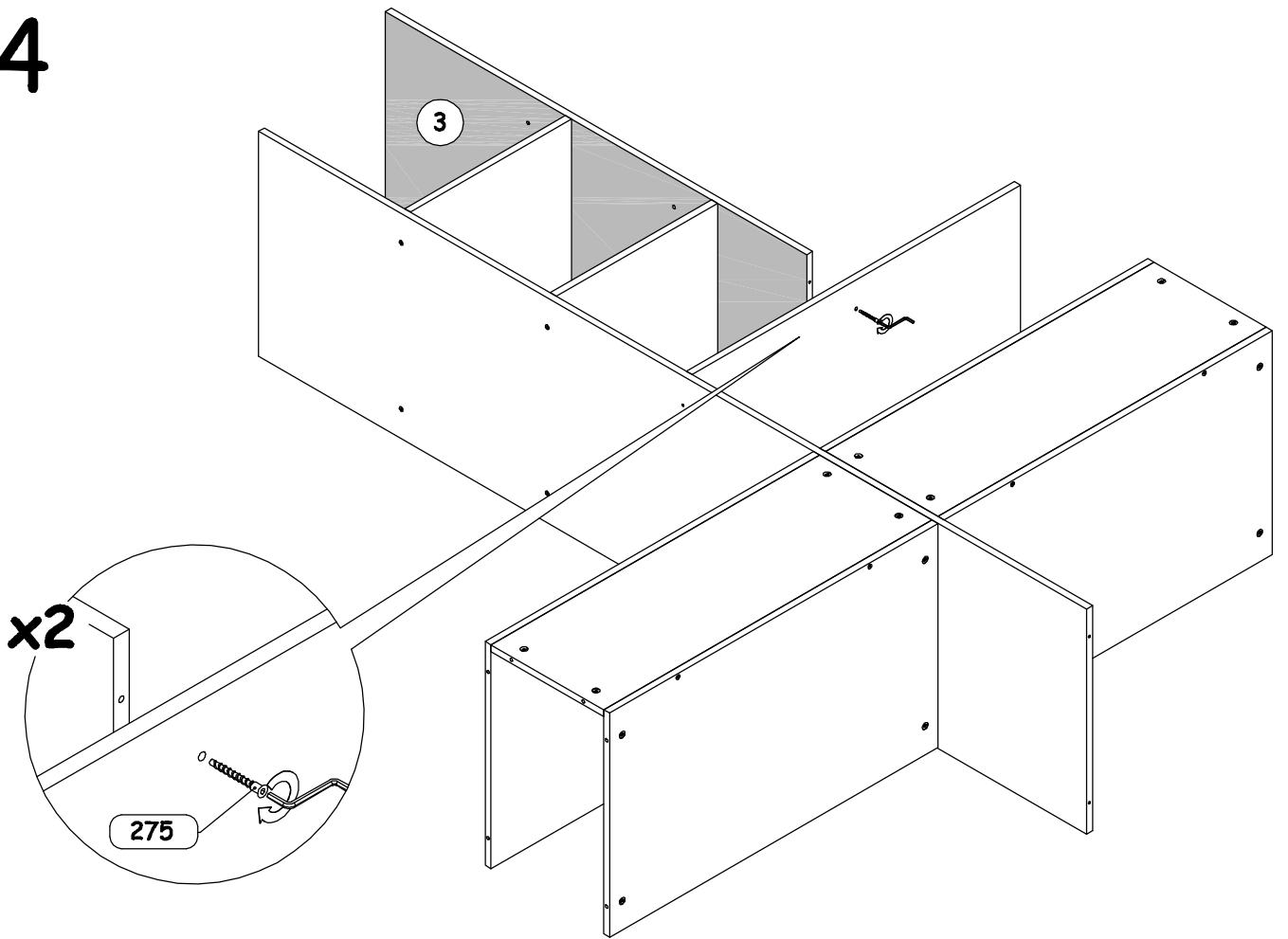
12



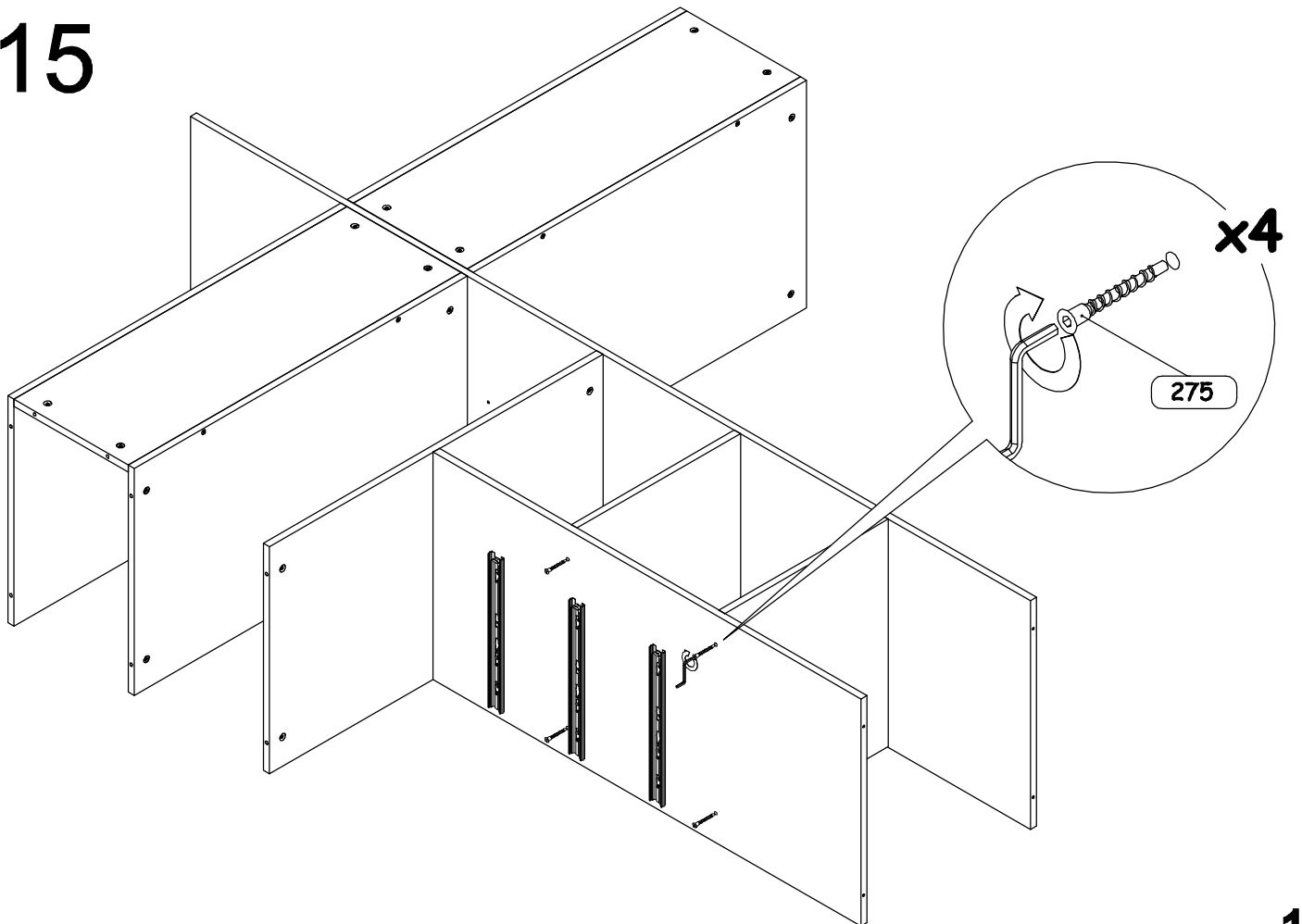
13



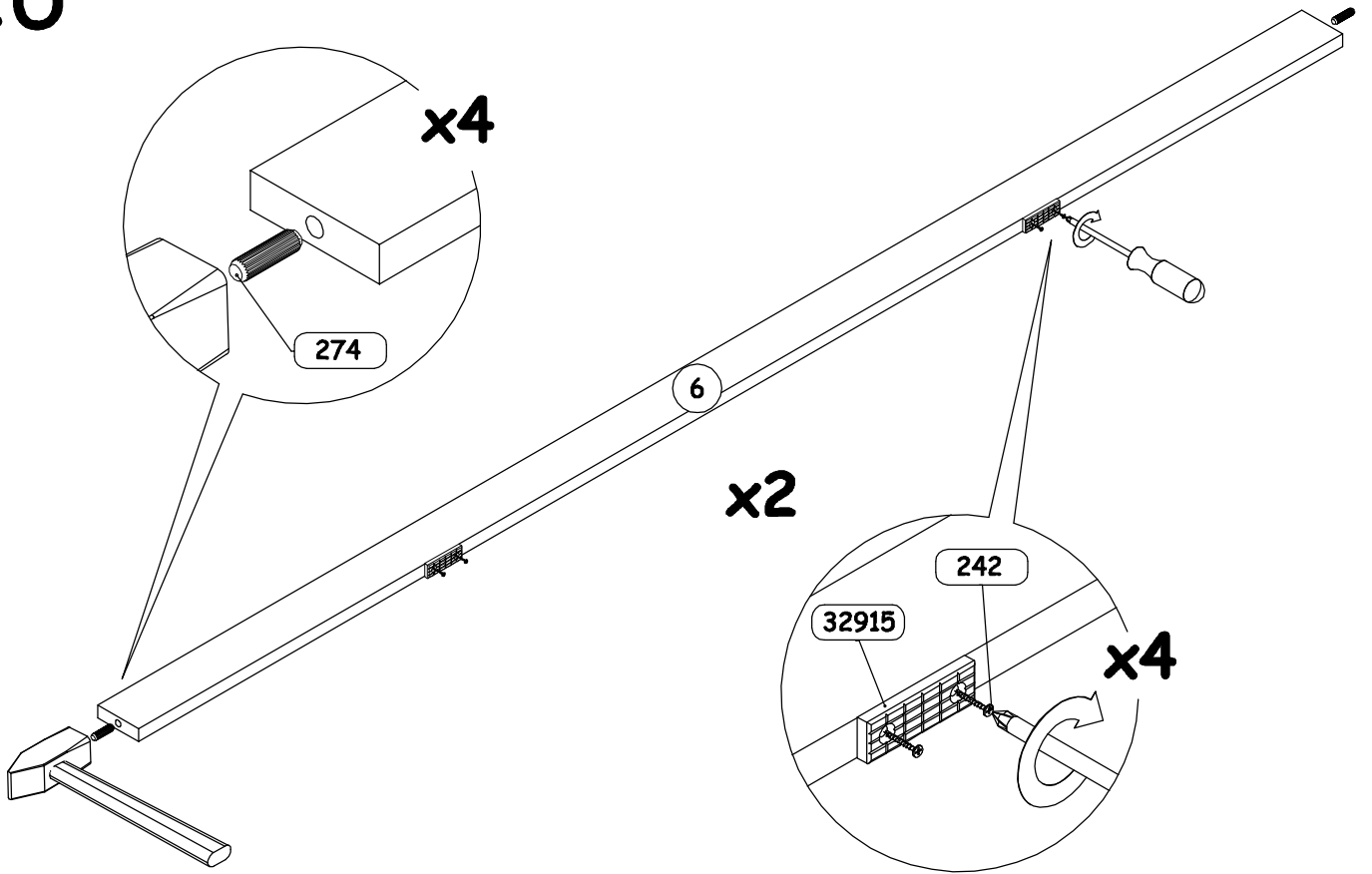
14



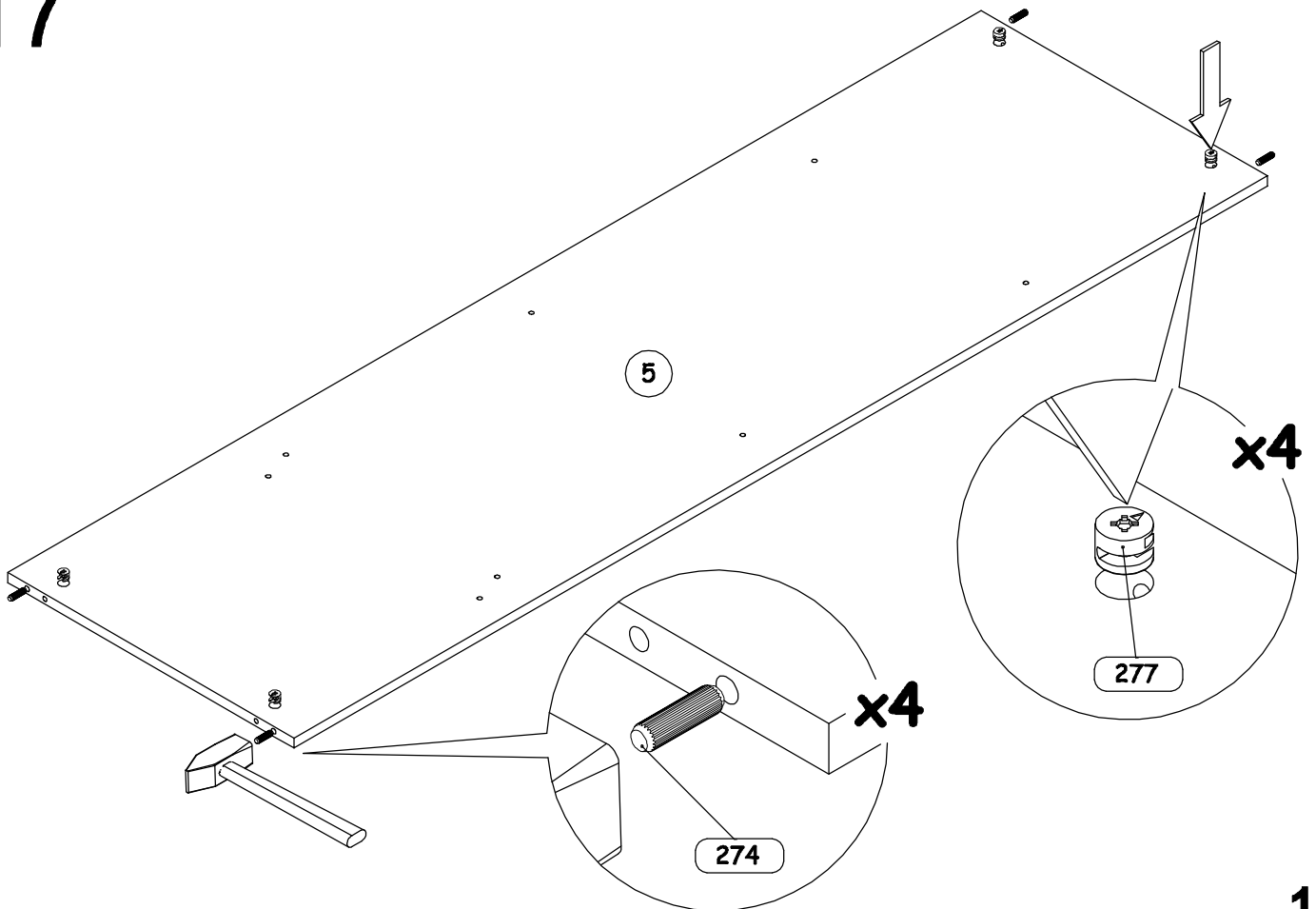
15



16

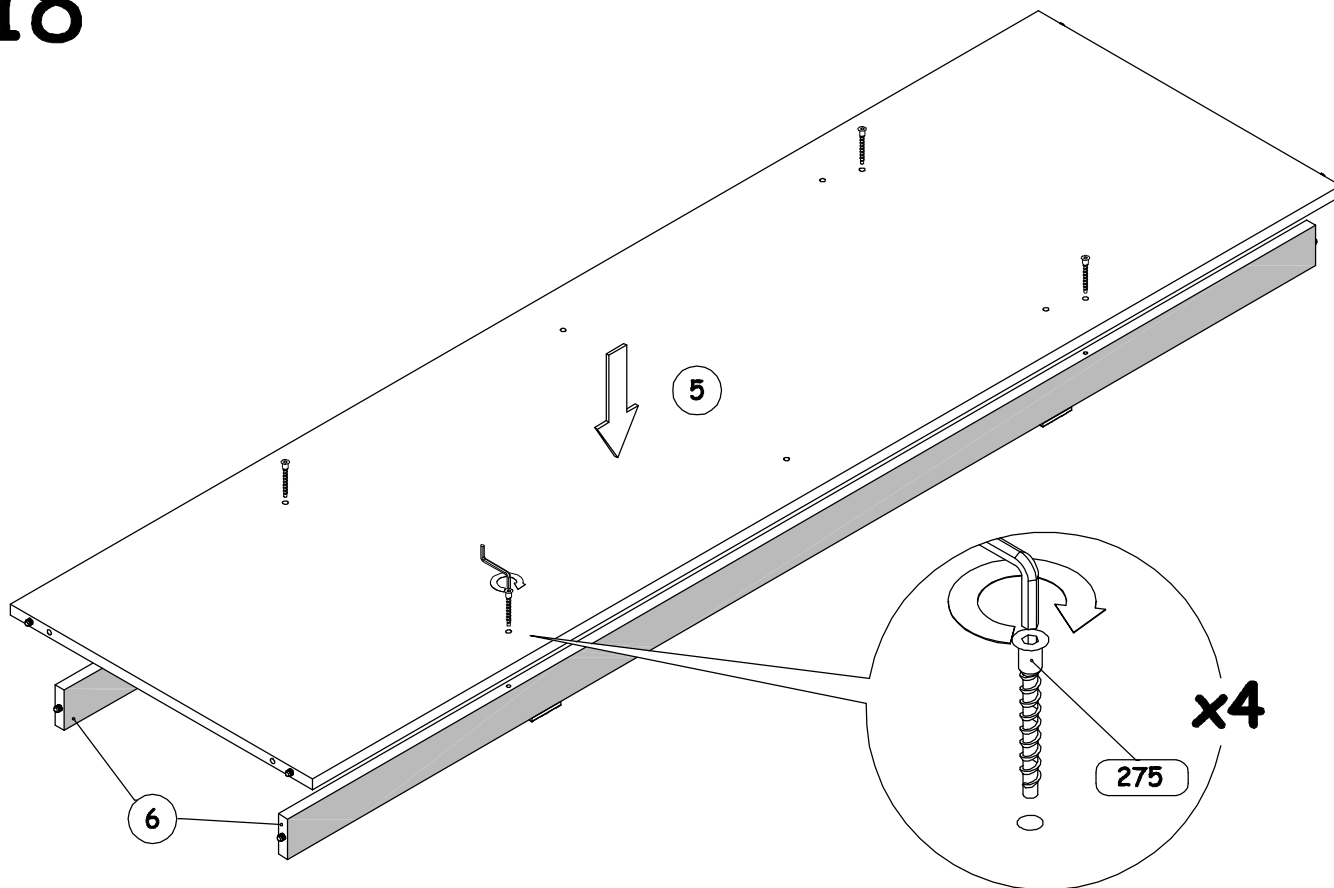


17

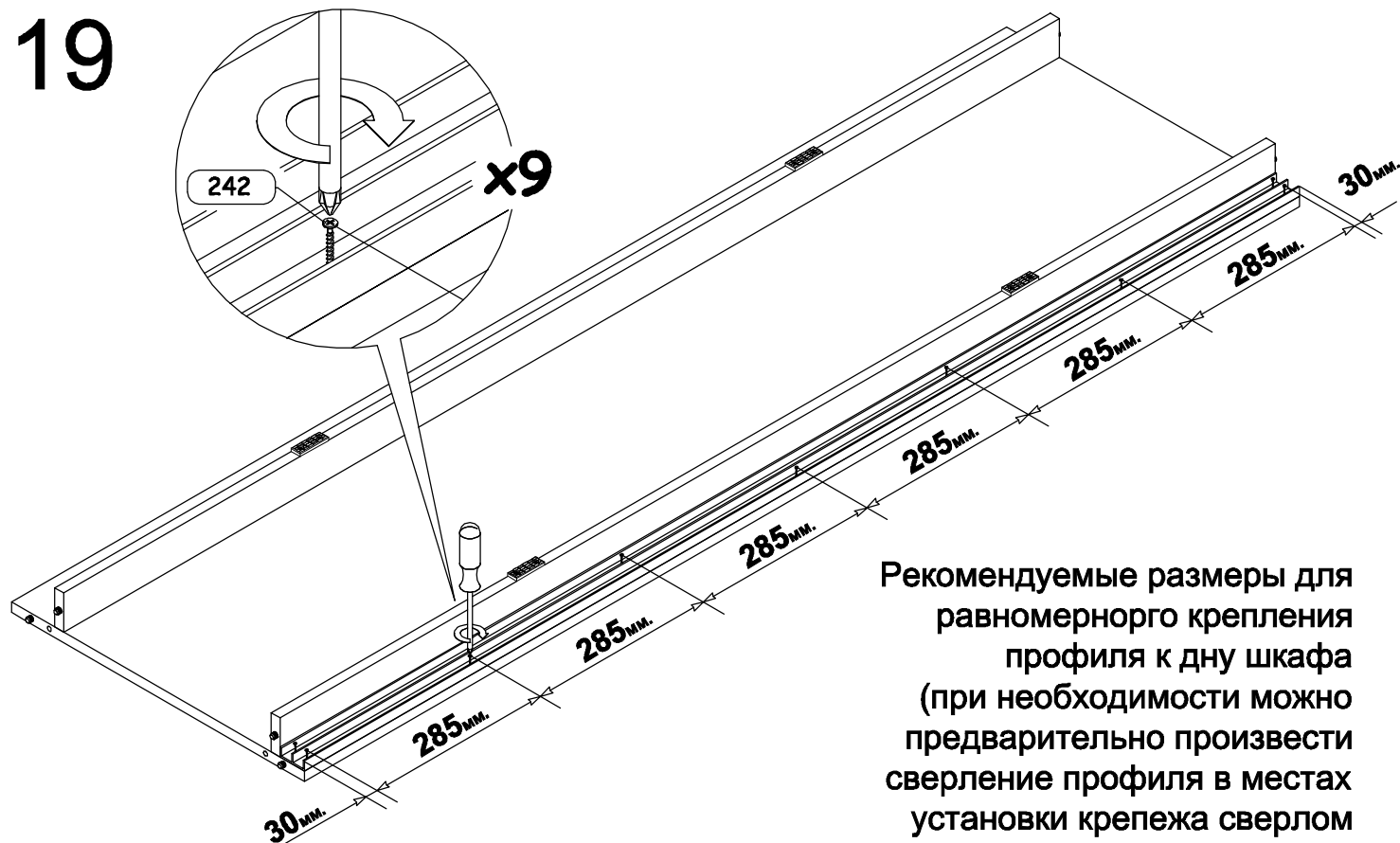


19

18



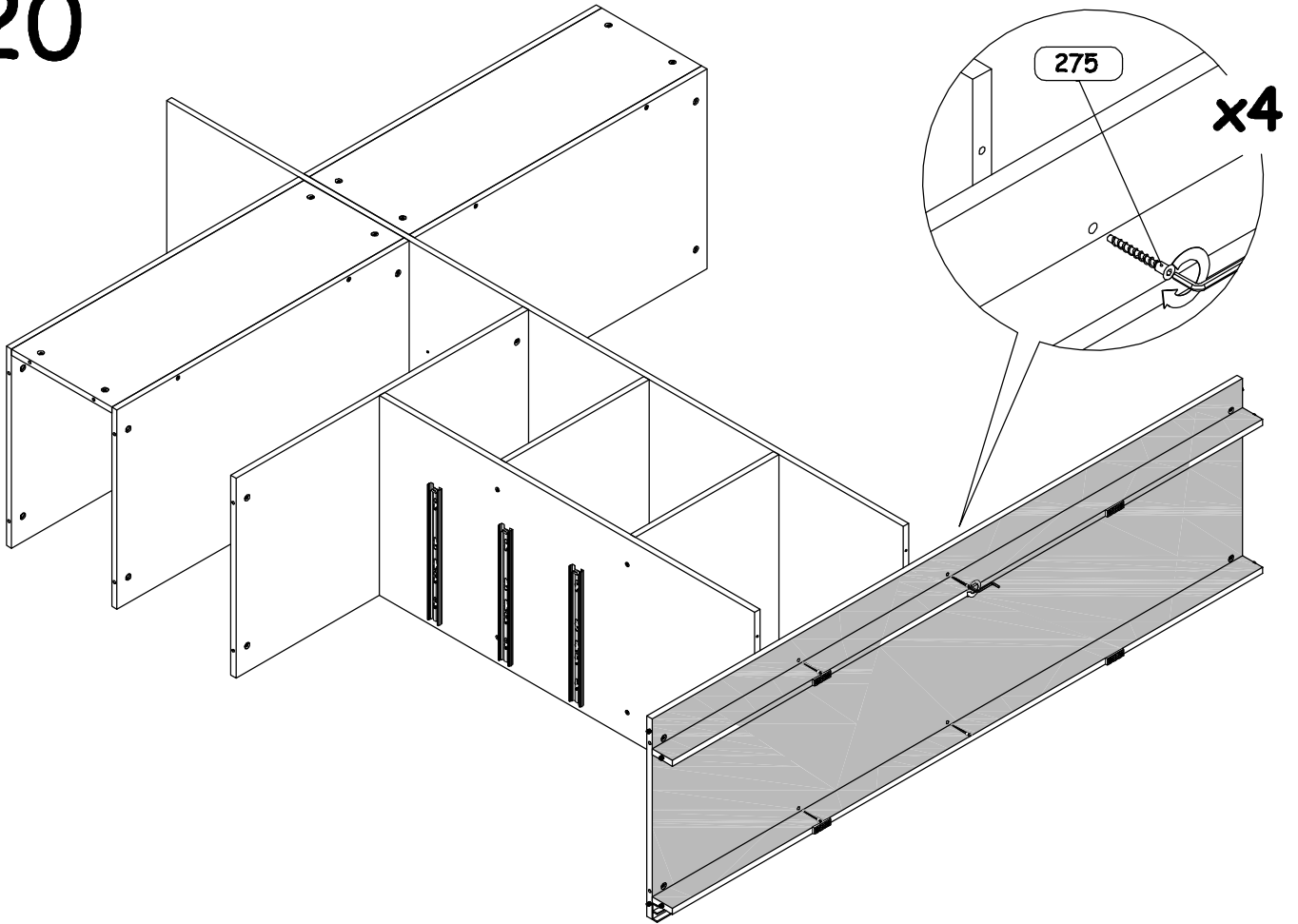
19



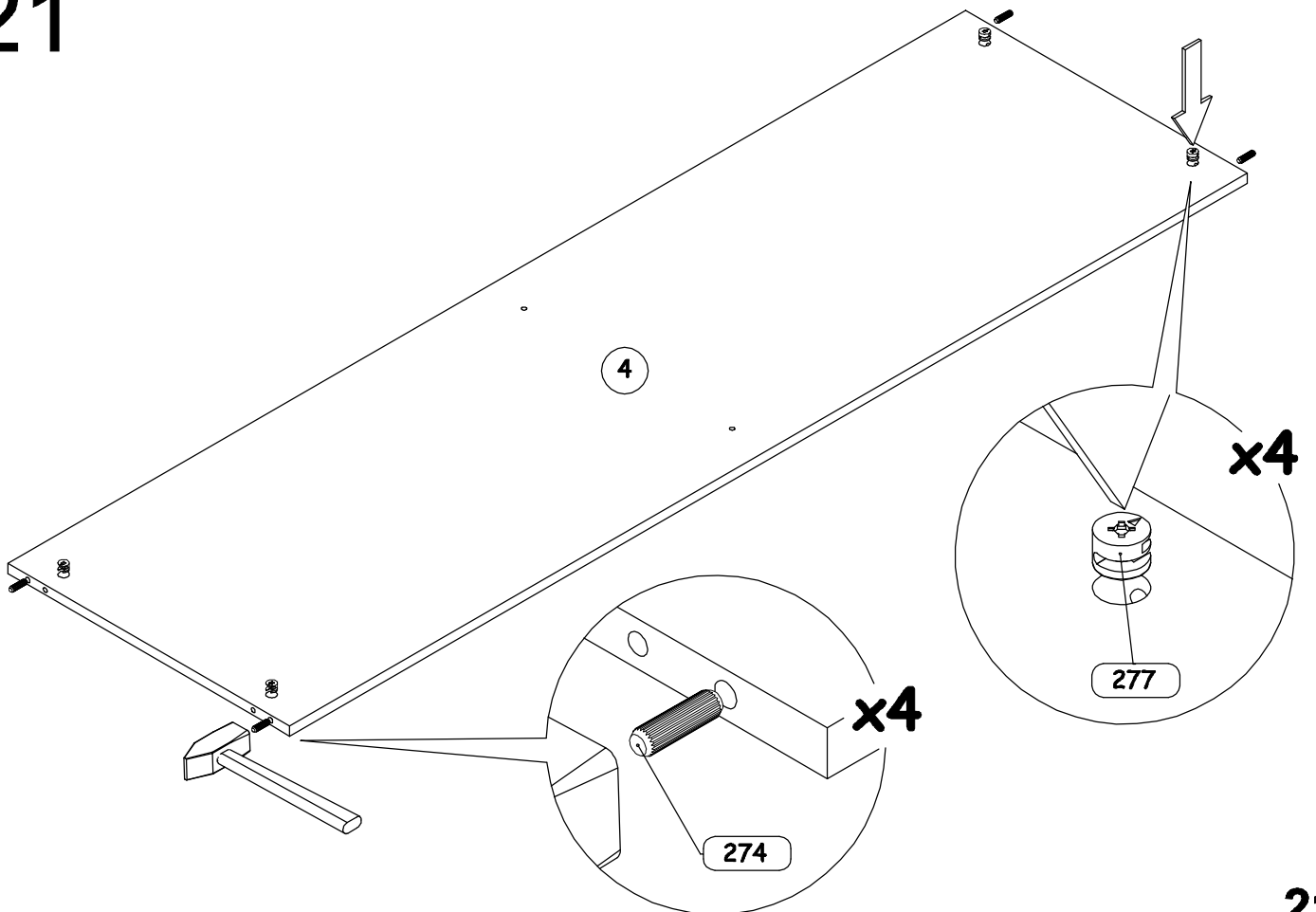
Рекомендуемые размеры для
равномерного крепления
профиля к дну шкафа
(при необходимости можно
предварительно произвести
сверление профиля в местах
установки крепежа сверлом
D=(2-3) мм.)

20

20

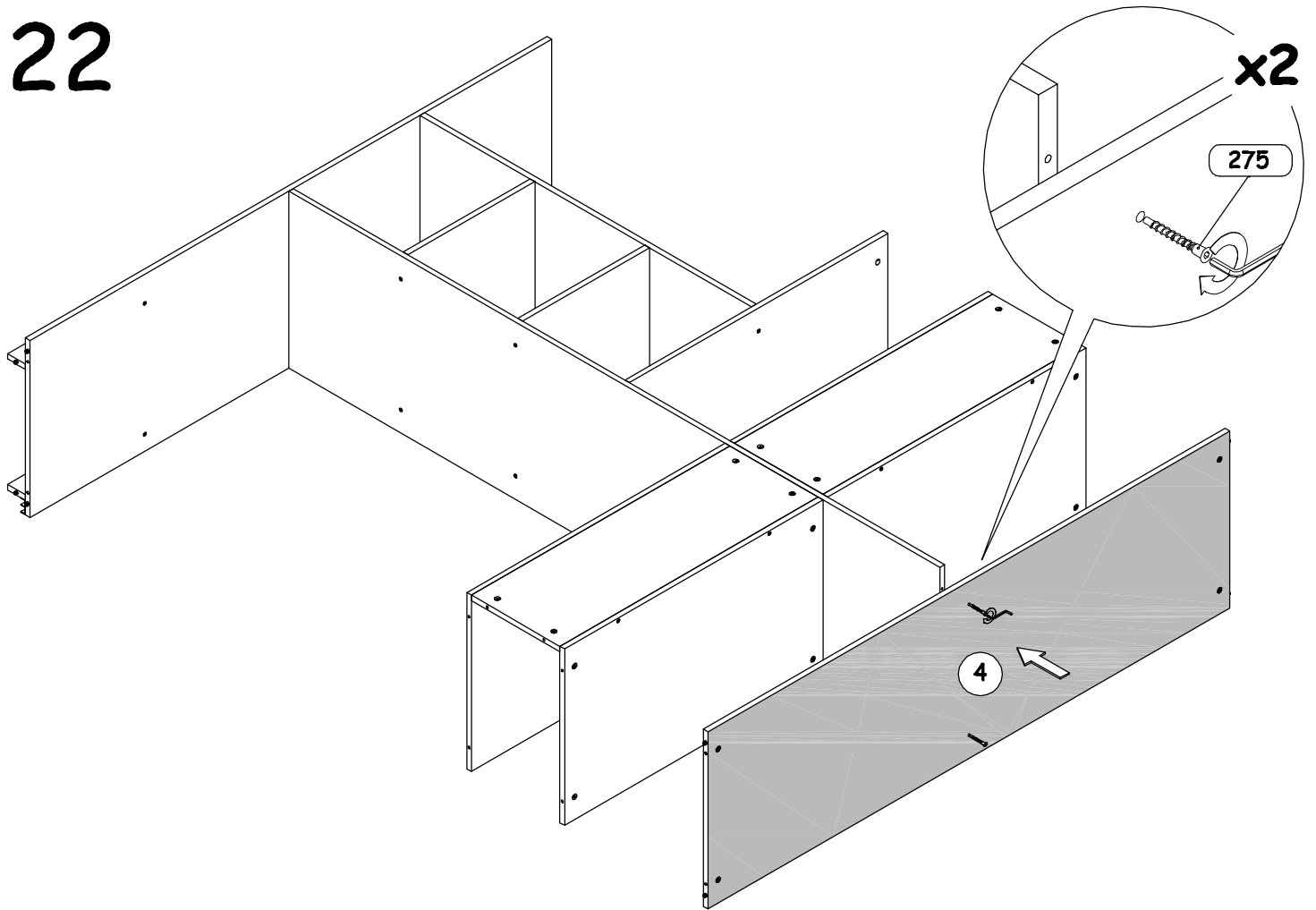


21

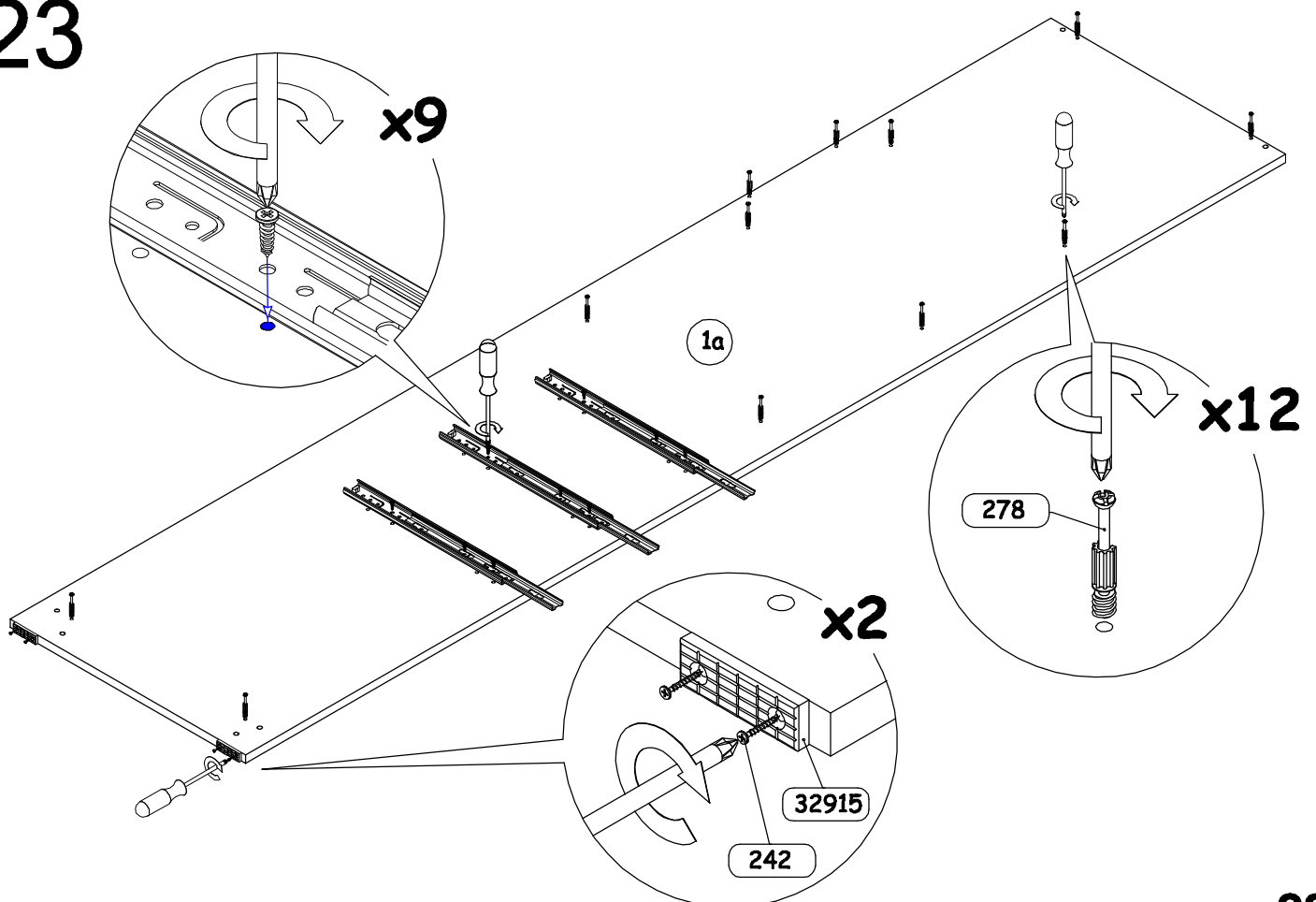


21

22

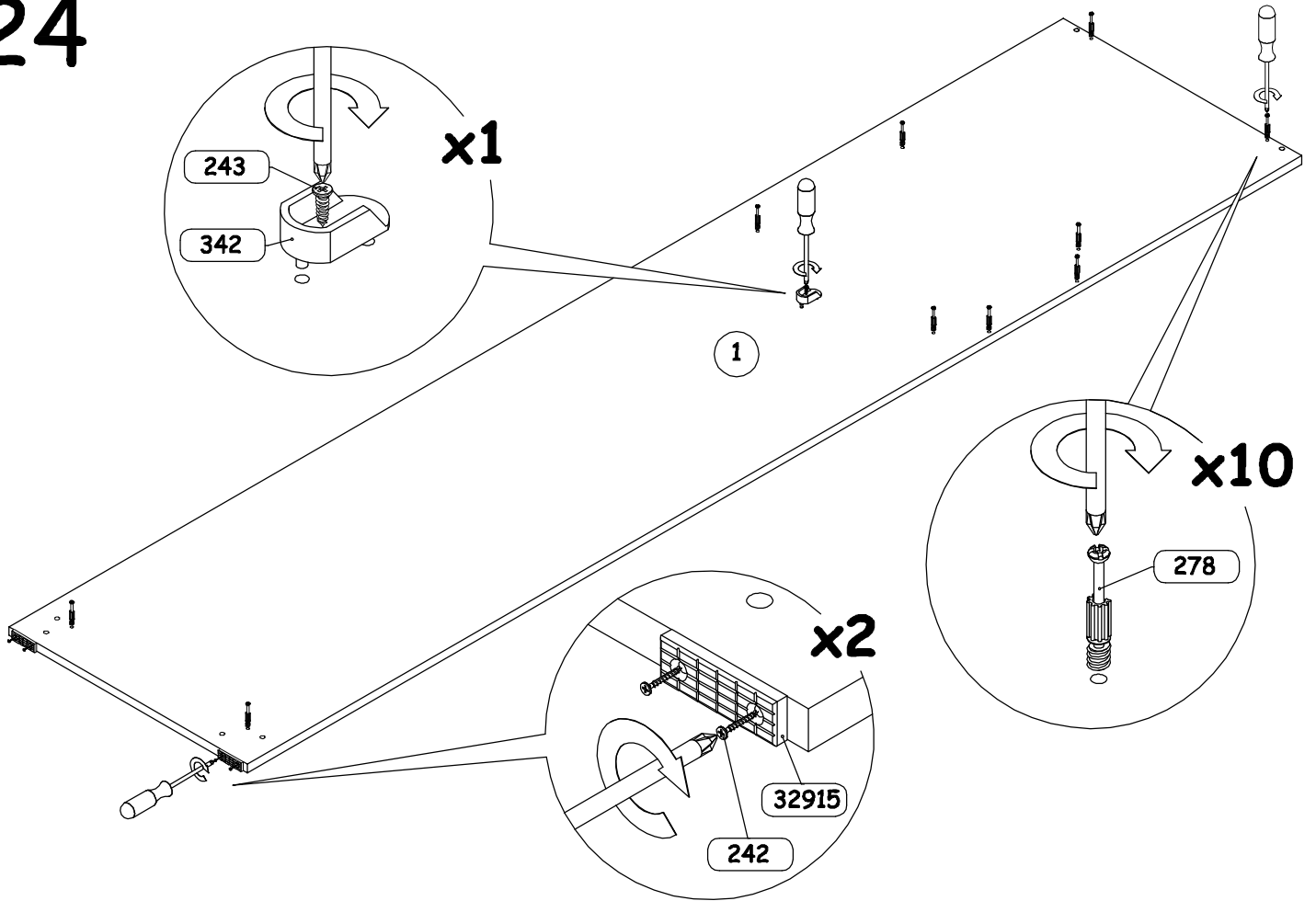


23

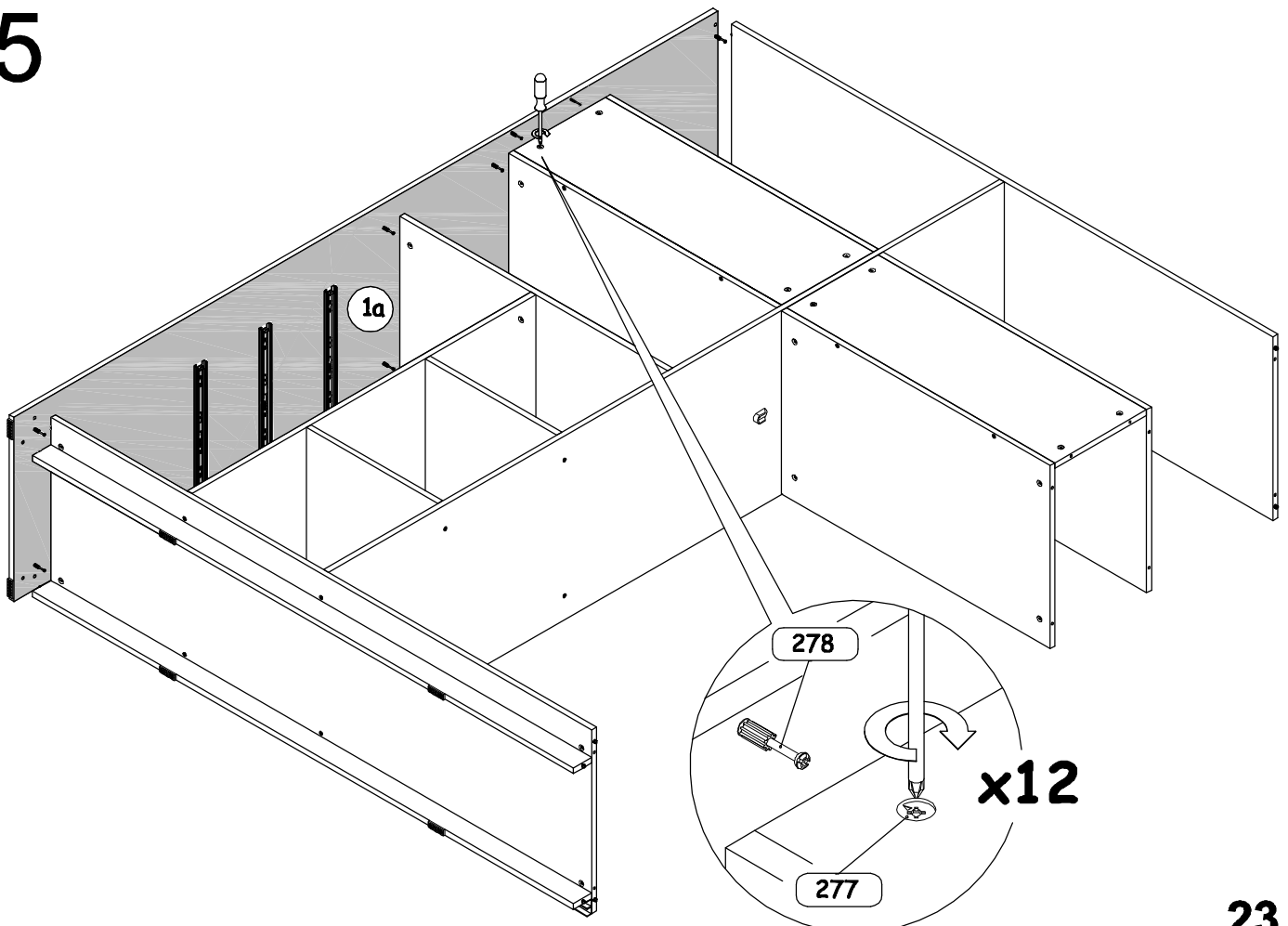


22

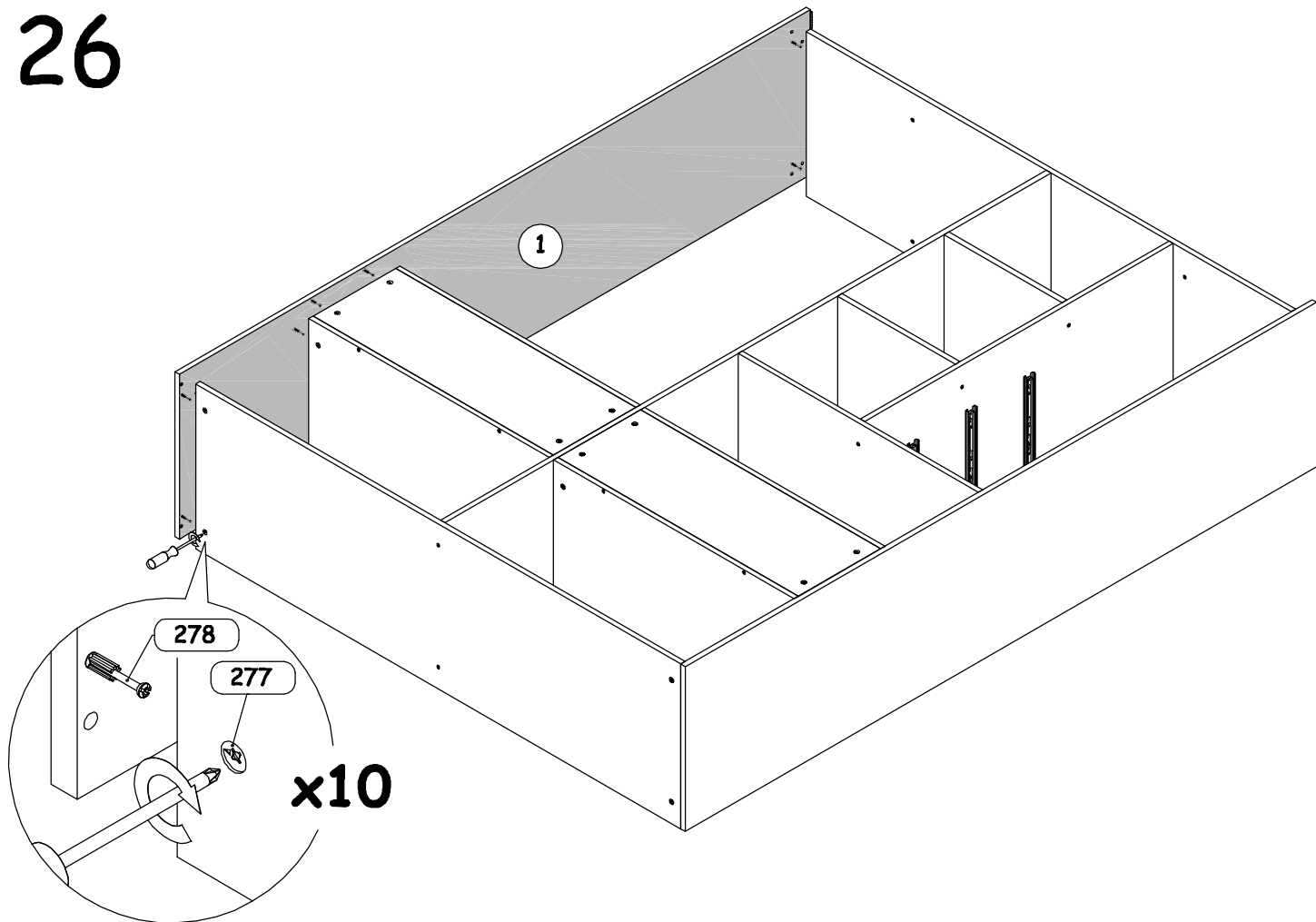
24



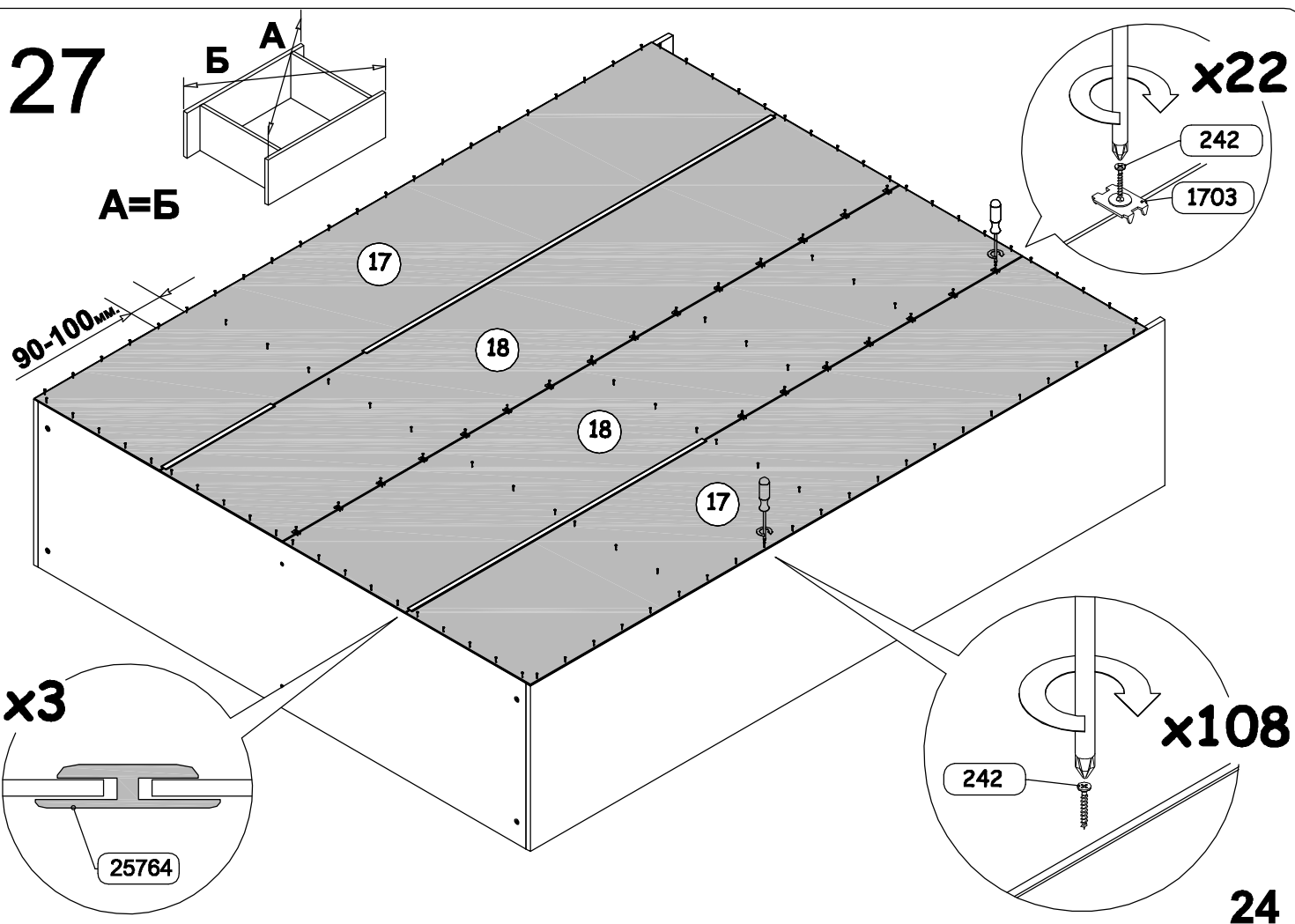
25



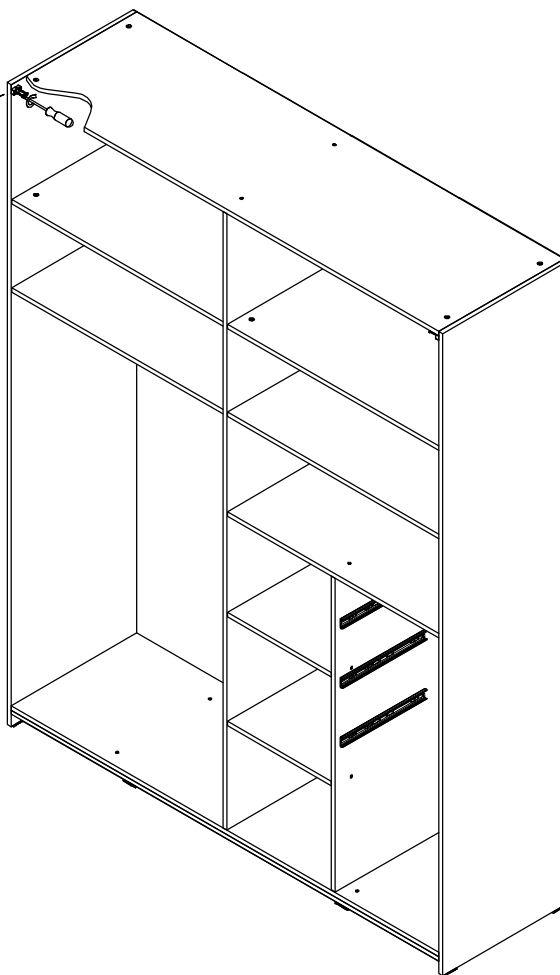
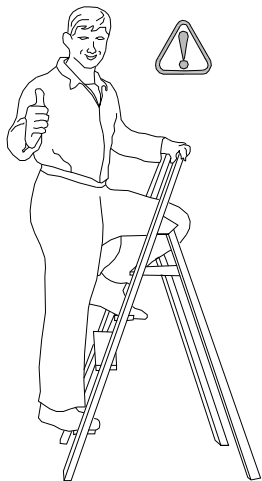
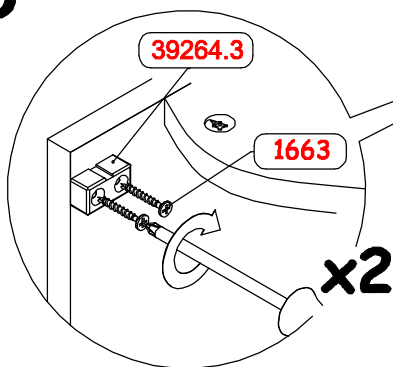
26



27

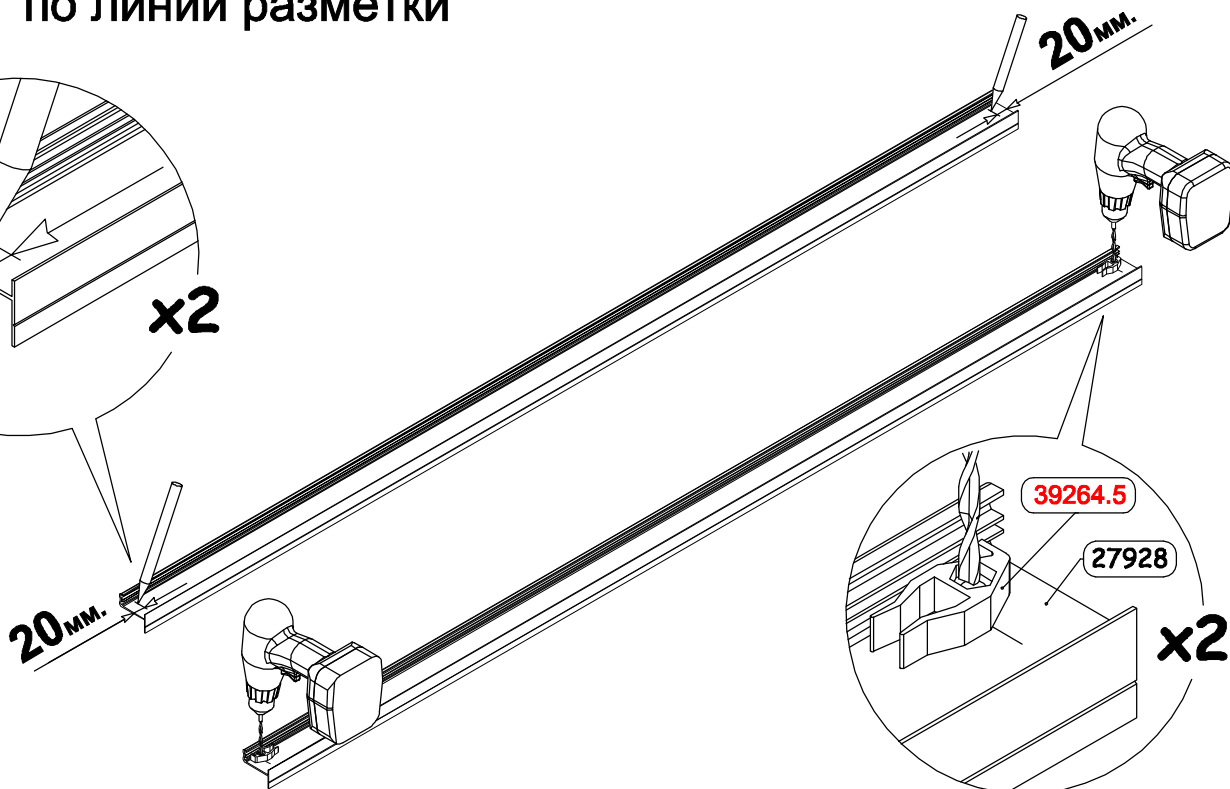
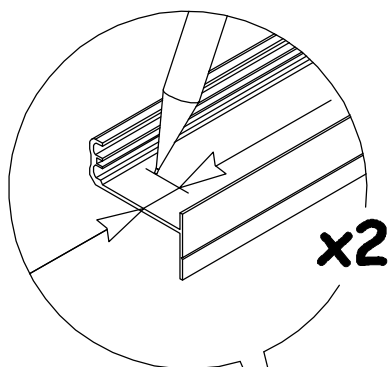


28



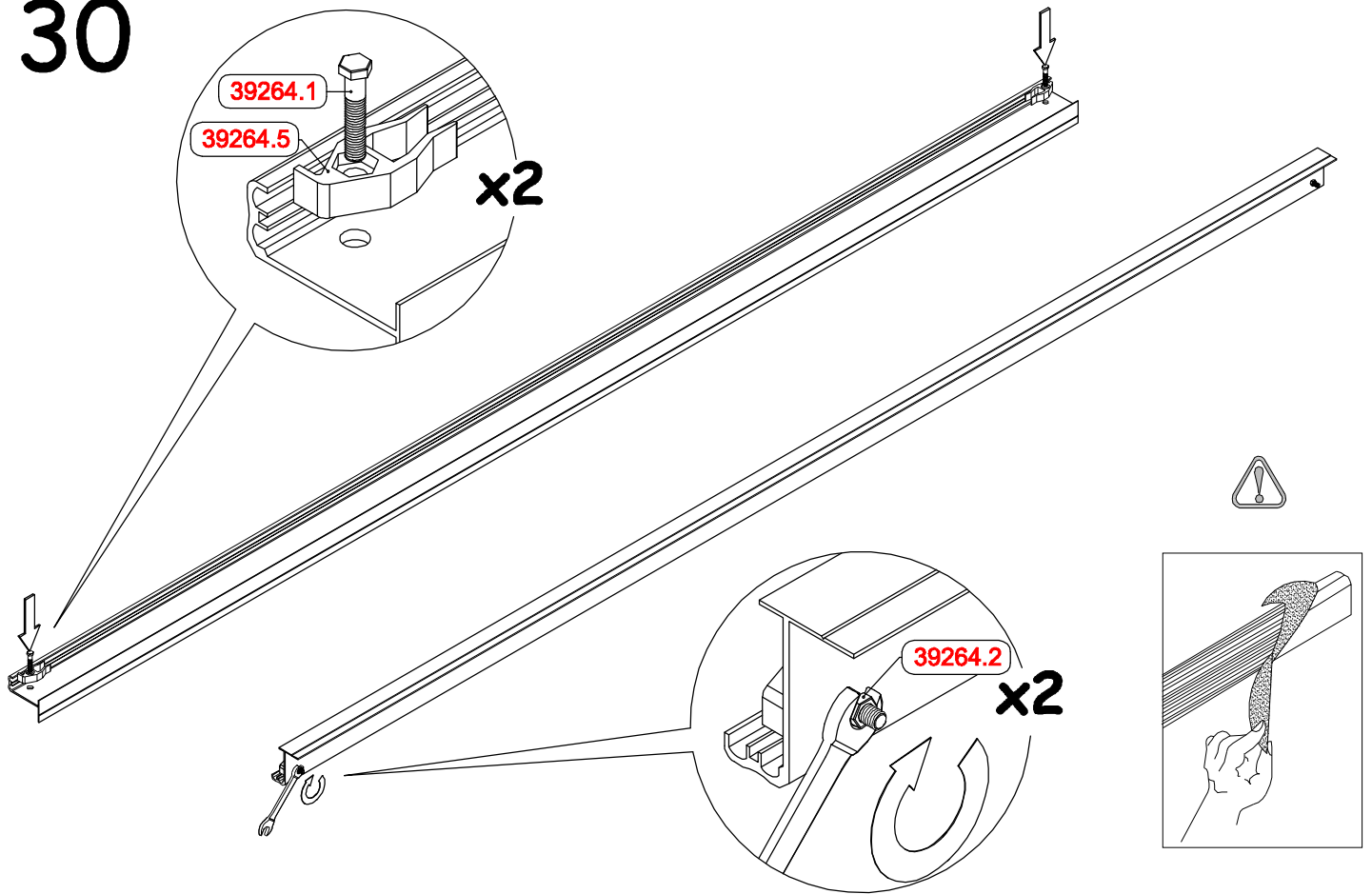
29

разметить и просверлить два отверстия $D=6\text{мм}$ используя фиксатор (**39264.5**) в качестве шаблона, вставив его в пазы ходового профиля и ориентируясь по линии разметки

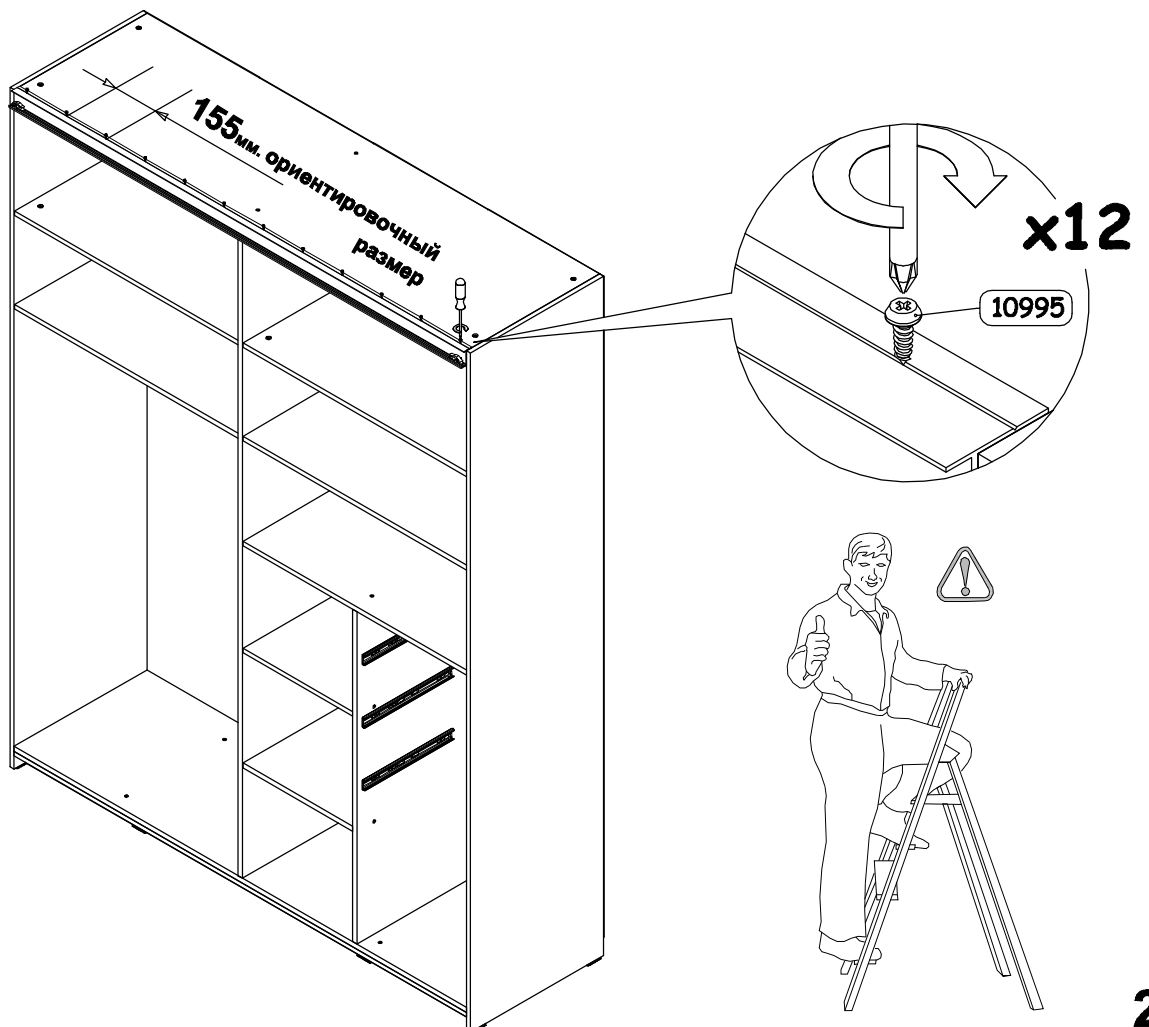


25

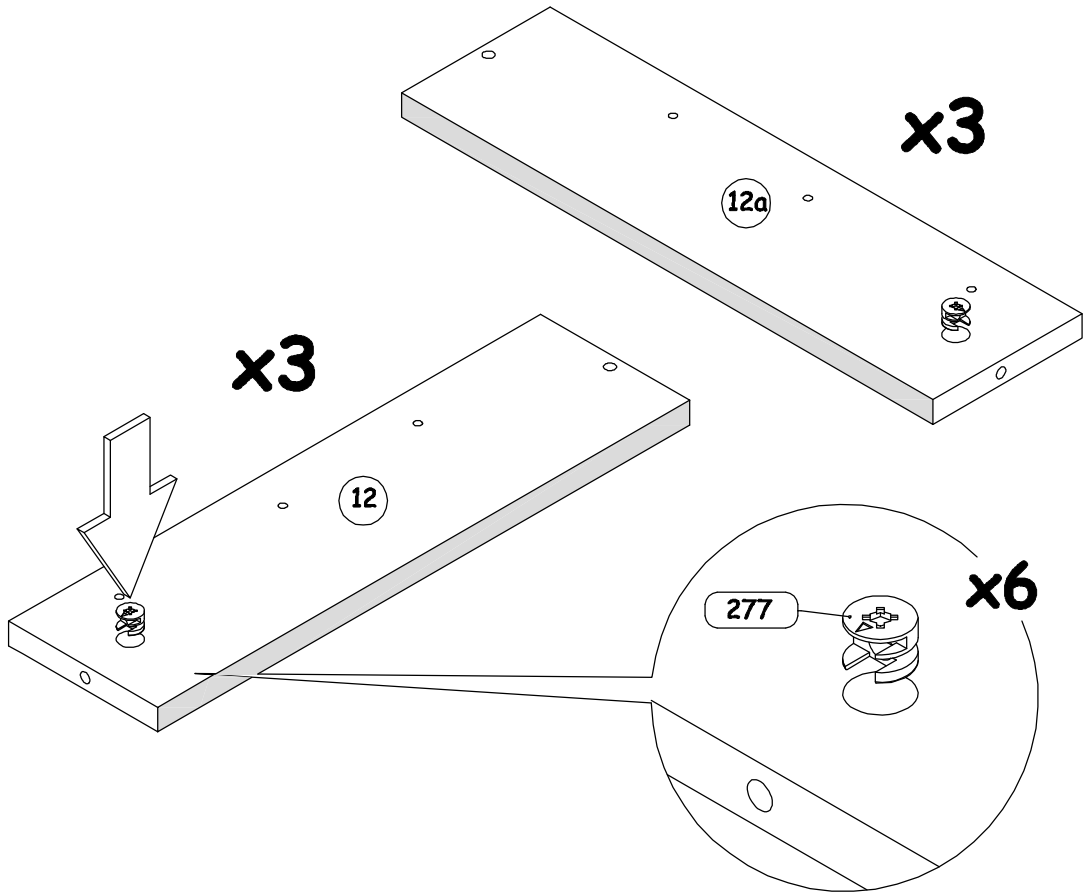
30



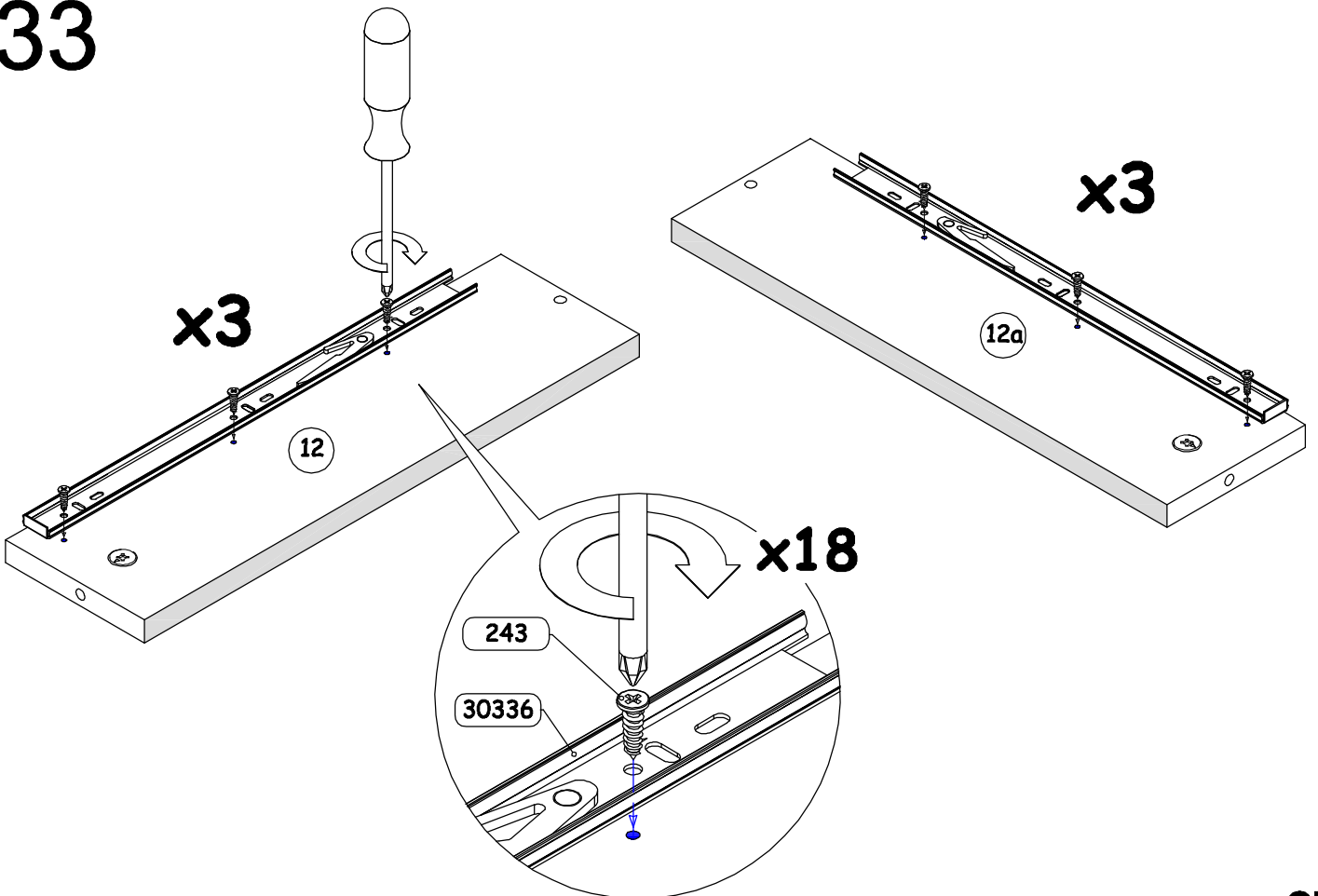
31



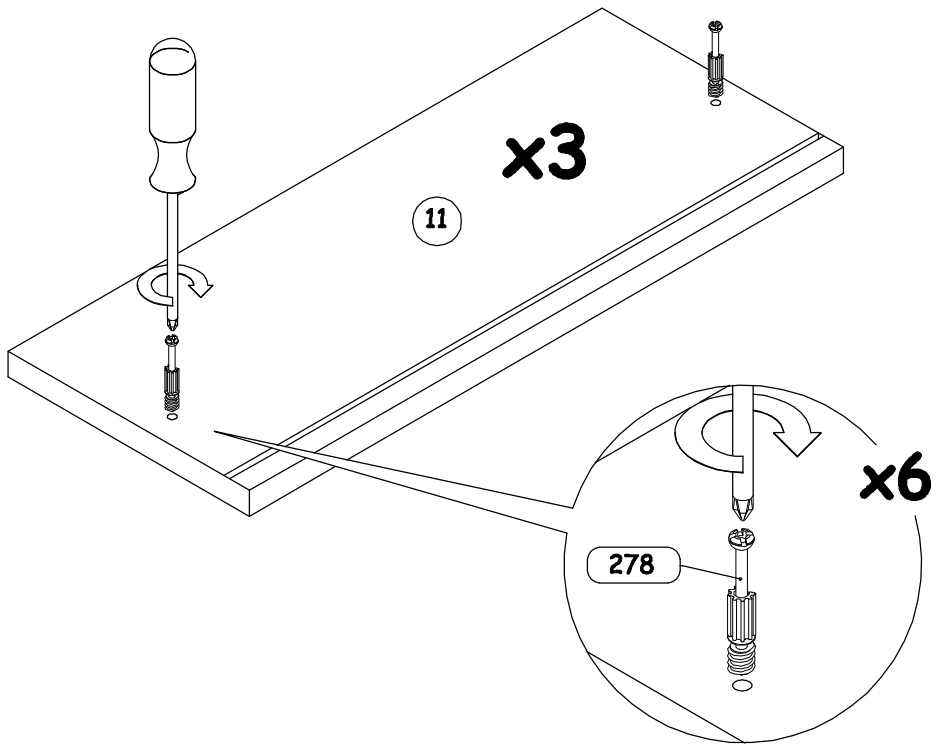
32



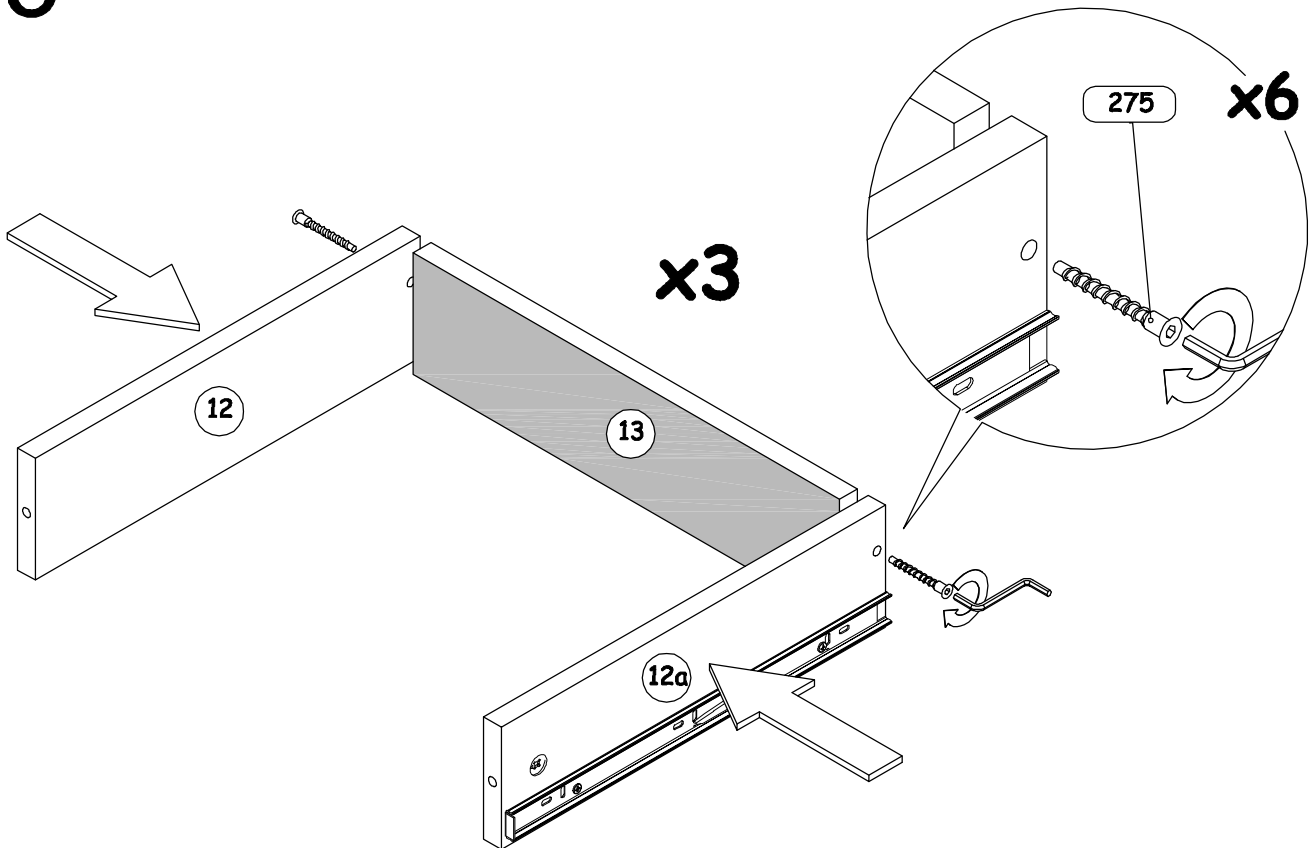
33



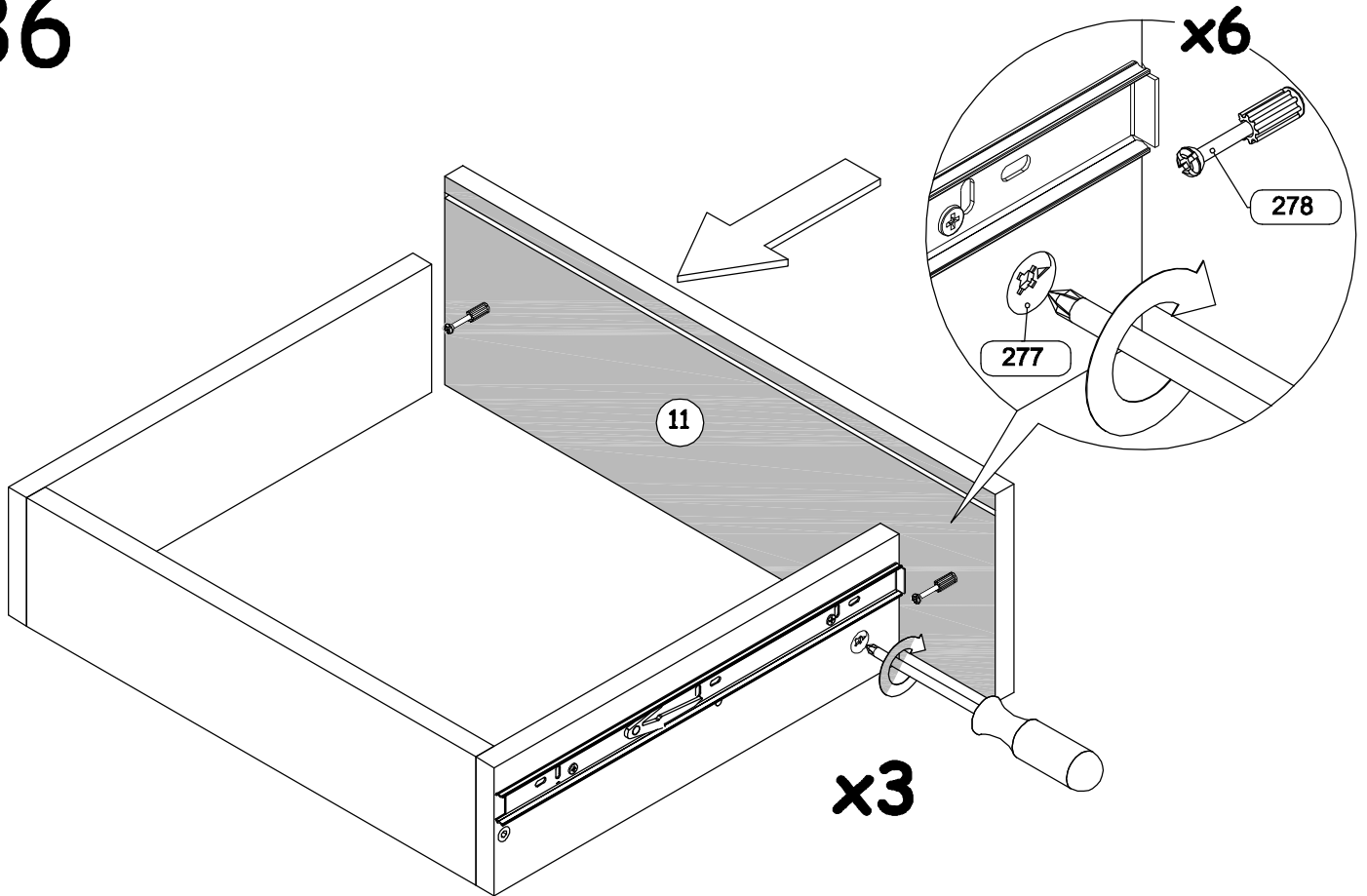
34



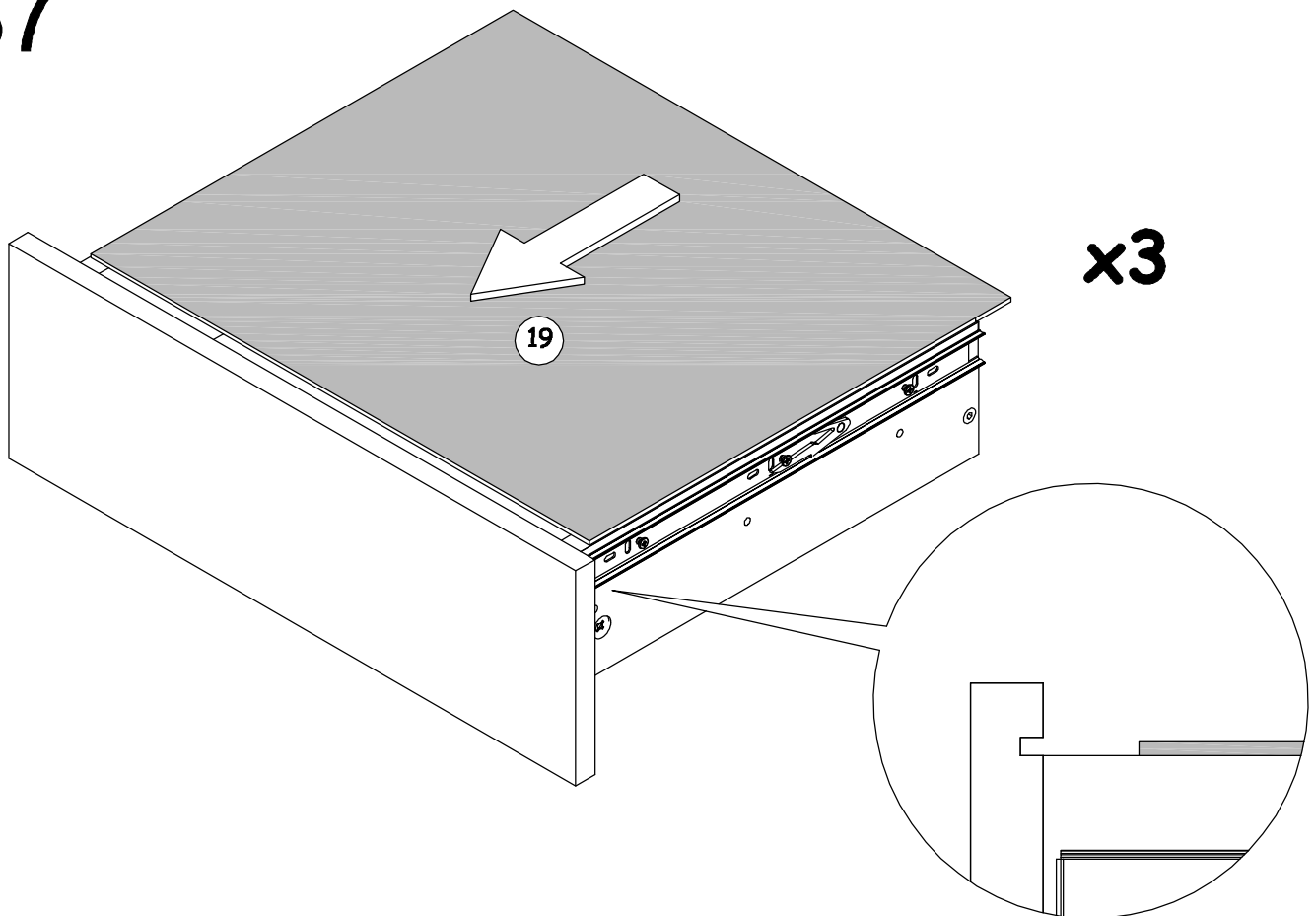
35



36

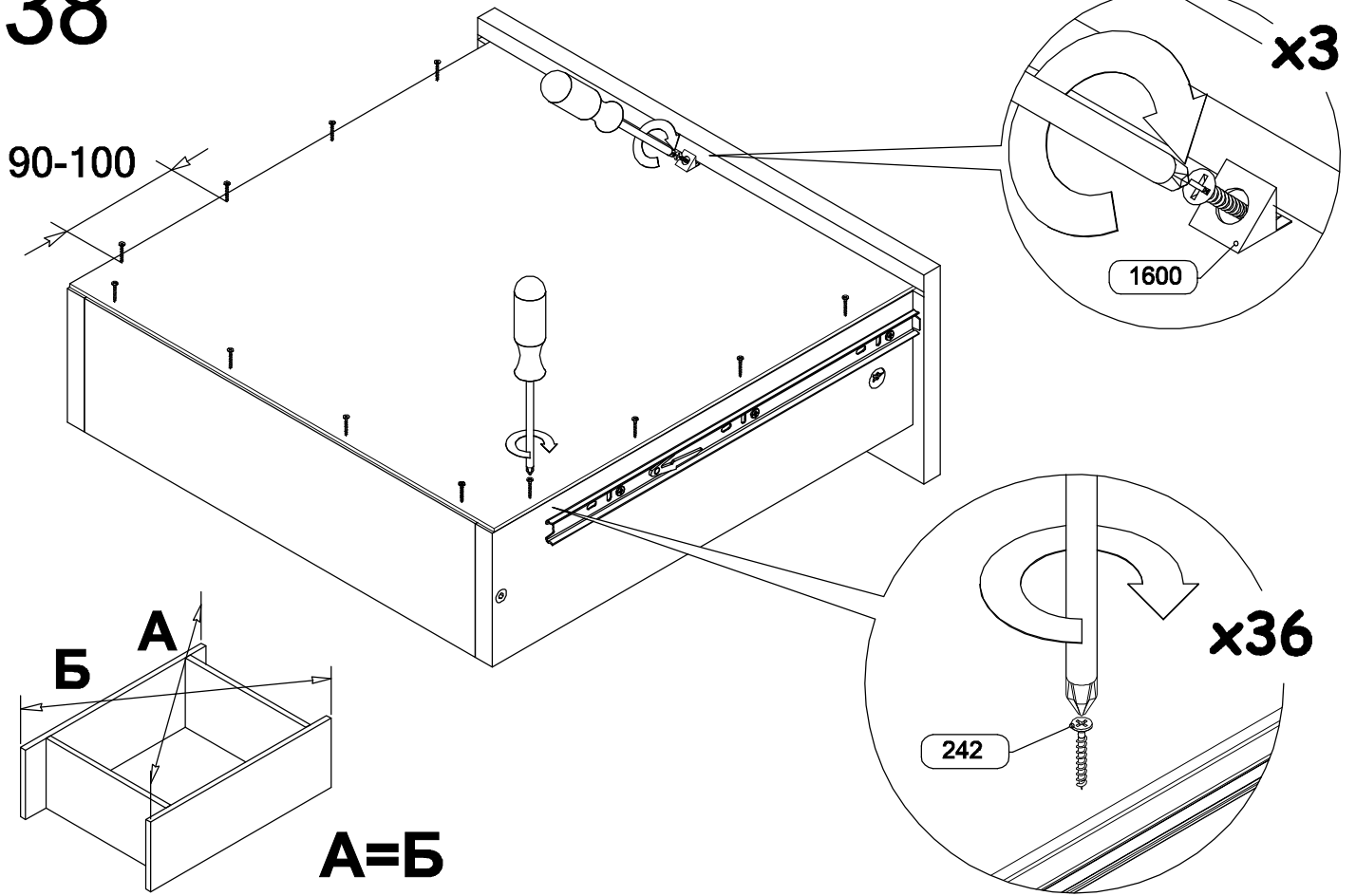


37

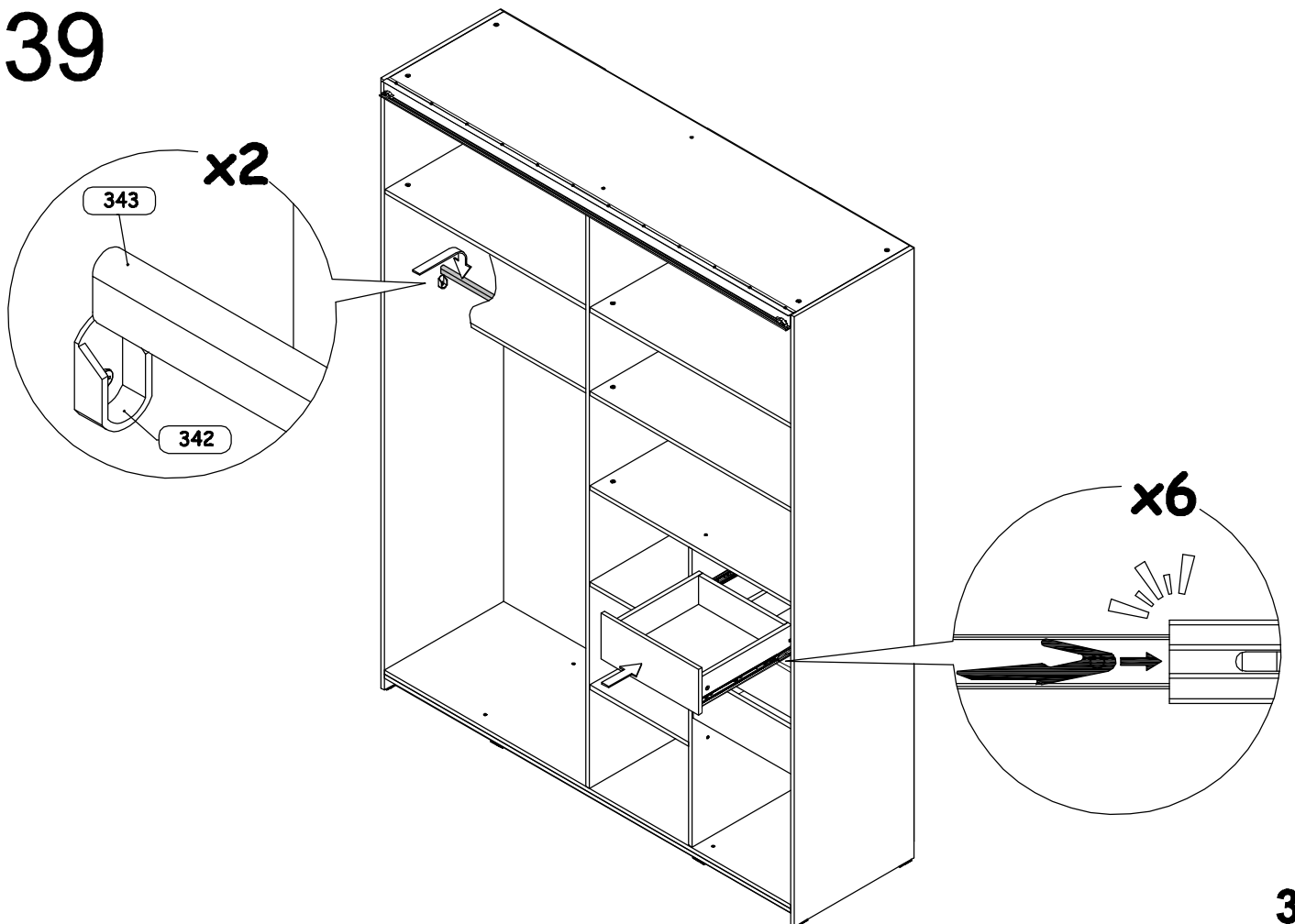


29

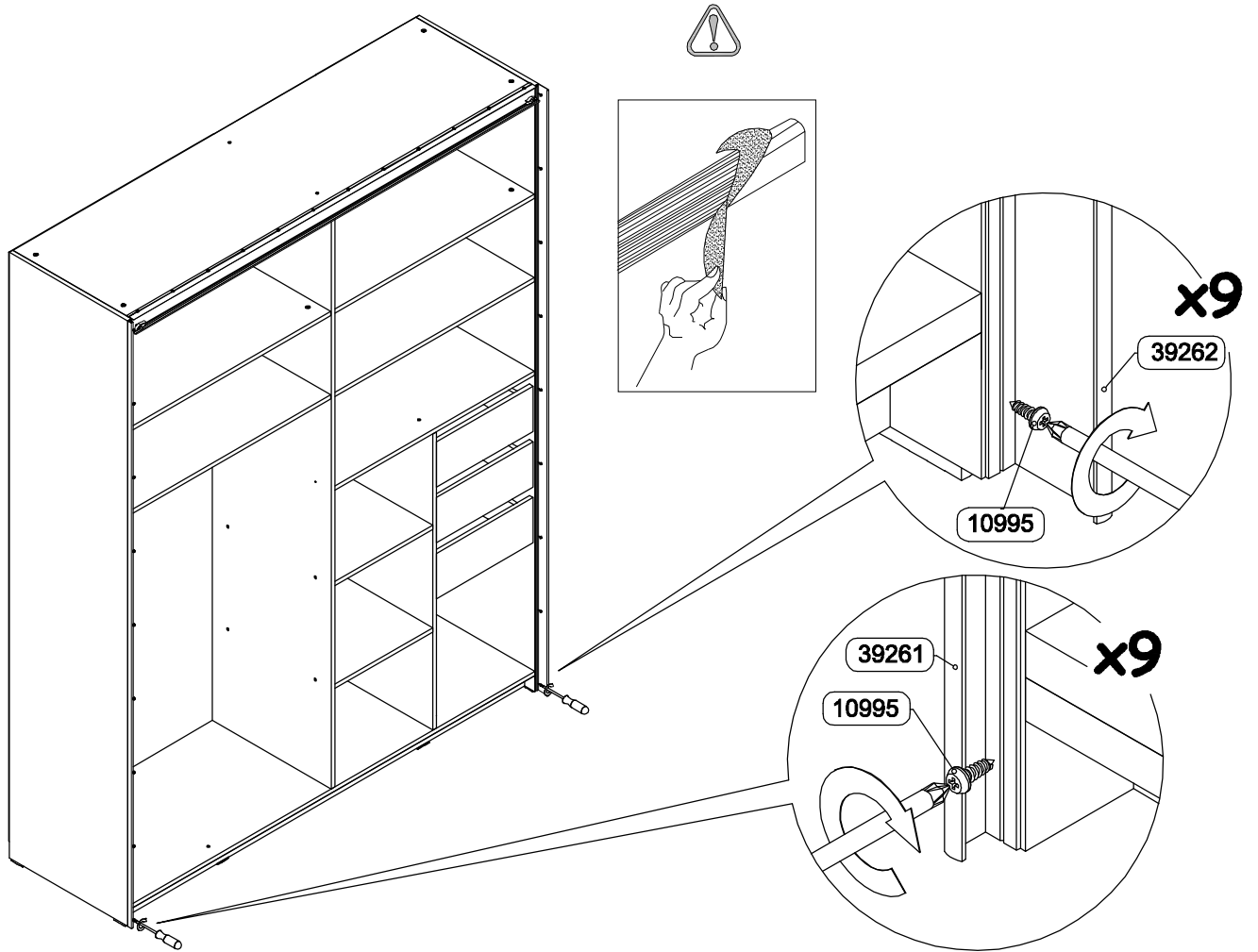
38



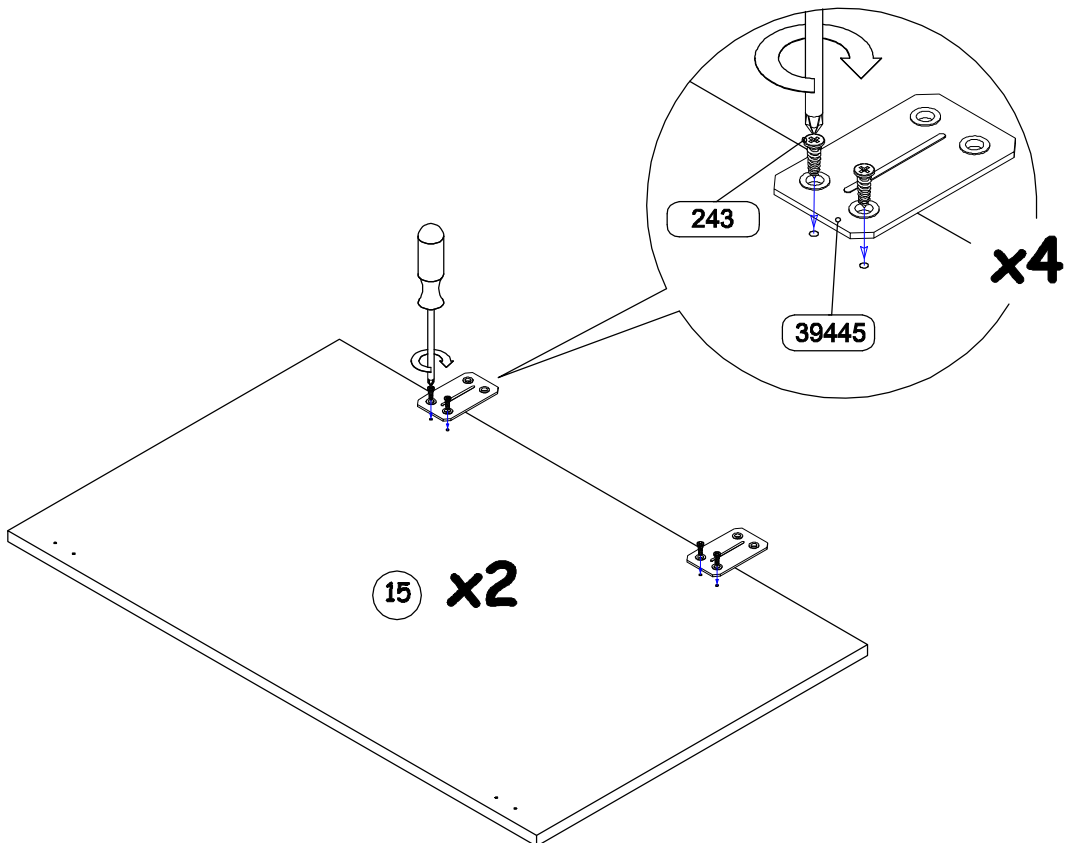
39



40




41



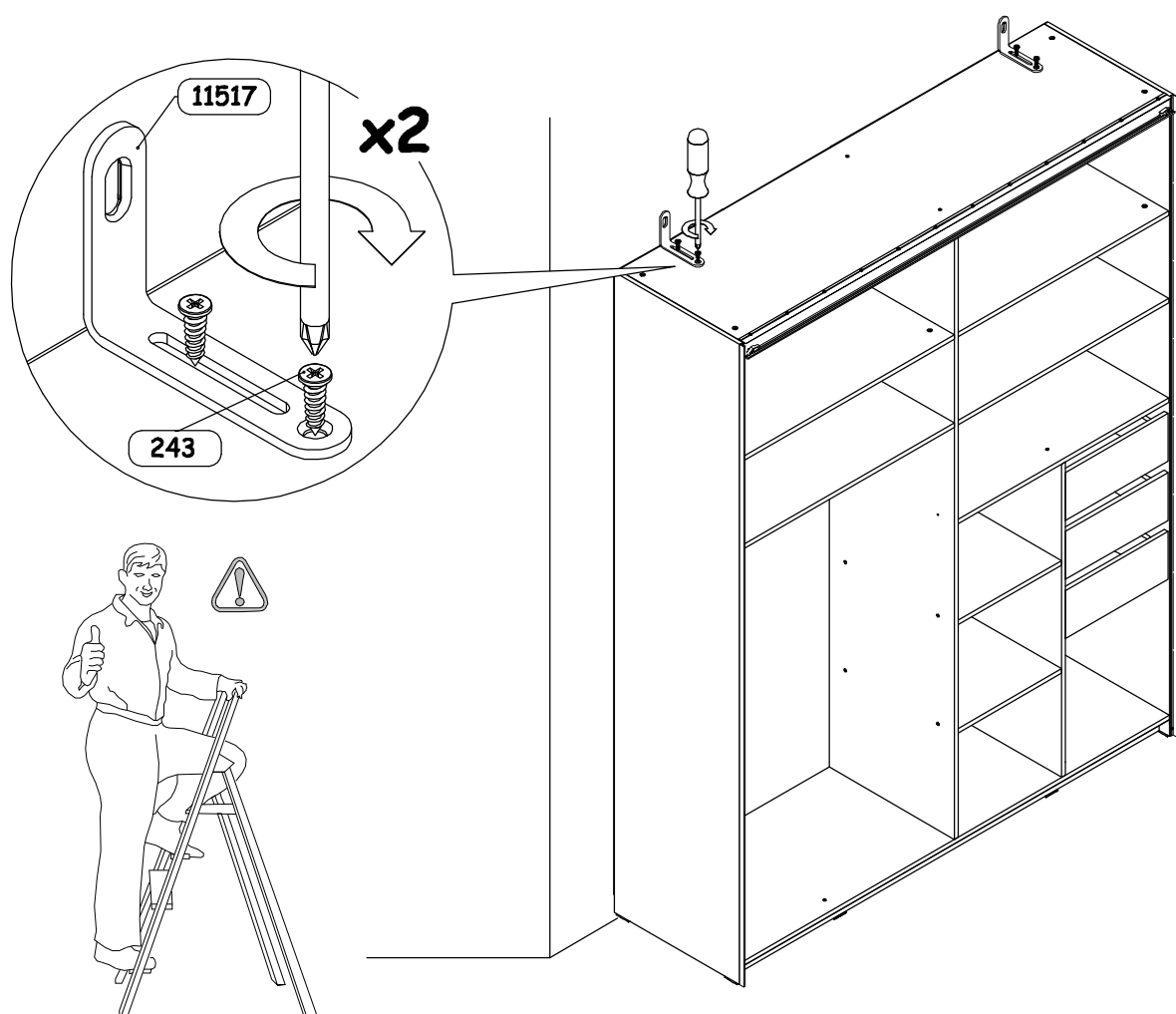
Опрокидывание мебели может привести к серьезным травмам. Для предотвращения опрокидывания мебель должна крепиться к стене. Крепежные средства в комплект фурнитуры не входят, так как для разных материалов стен требуются соответствующие именно им крепежные элементы. Используйте крепежные средства подходящие для материала стен в вашем доме.

Если вы неуверены, какой тип крепления подходит к данному материалу обратитесь в специализированный магазин.

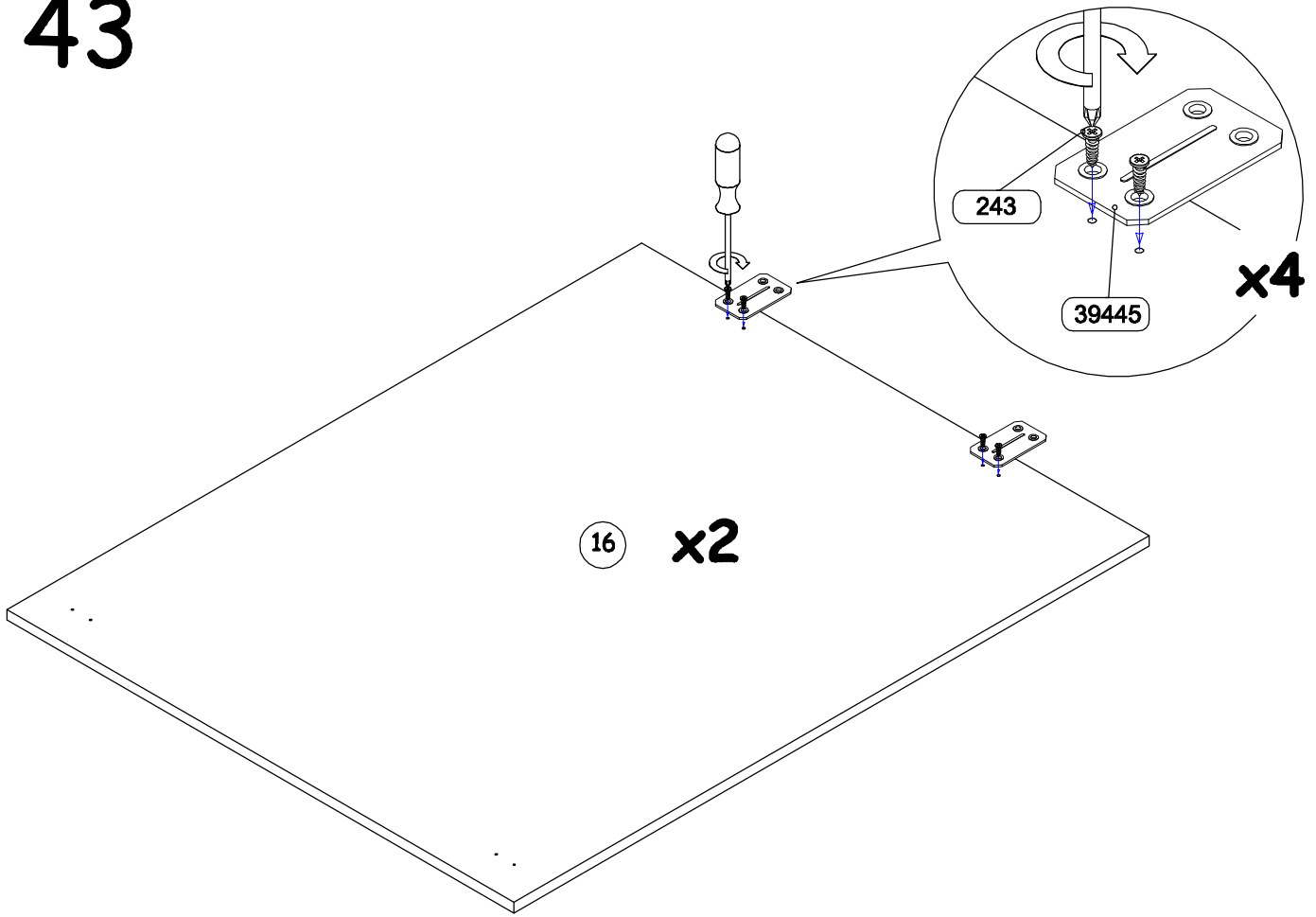
Перед разметкой и сверлением отверстий в стене убедитесь в отсутствии в ней электропроводки и трубопроводов. При необходимости перенесите крепление в безопасное место. Для сверления в капитальной стене используйте перфоратор.

Просверлите отверстия по предварительно сделанной разметке и вставьте в них дюбеля  подходящие для вашей стены. Дюбеля и распорные гвозди или шурупы к ним, в комплект фурнитуры не входят и приобретаются с учетом материала ваших стен.

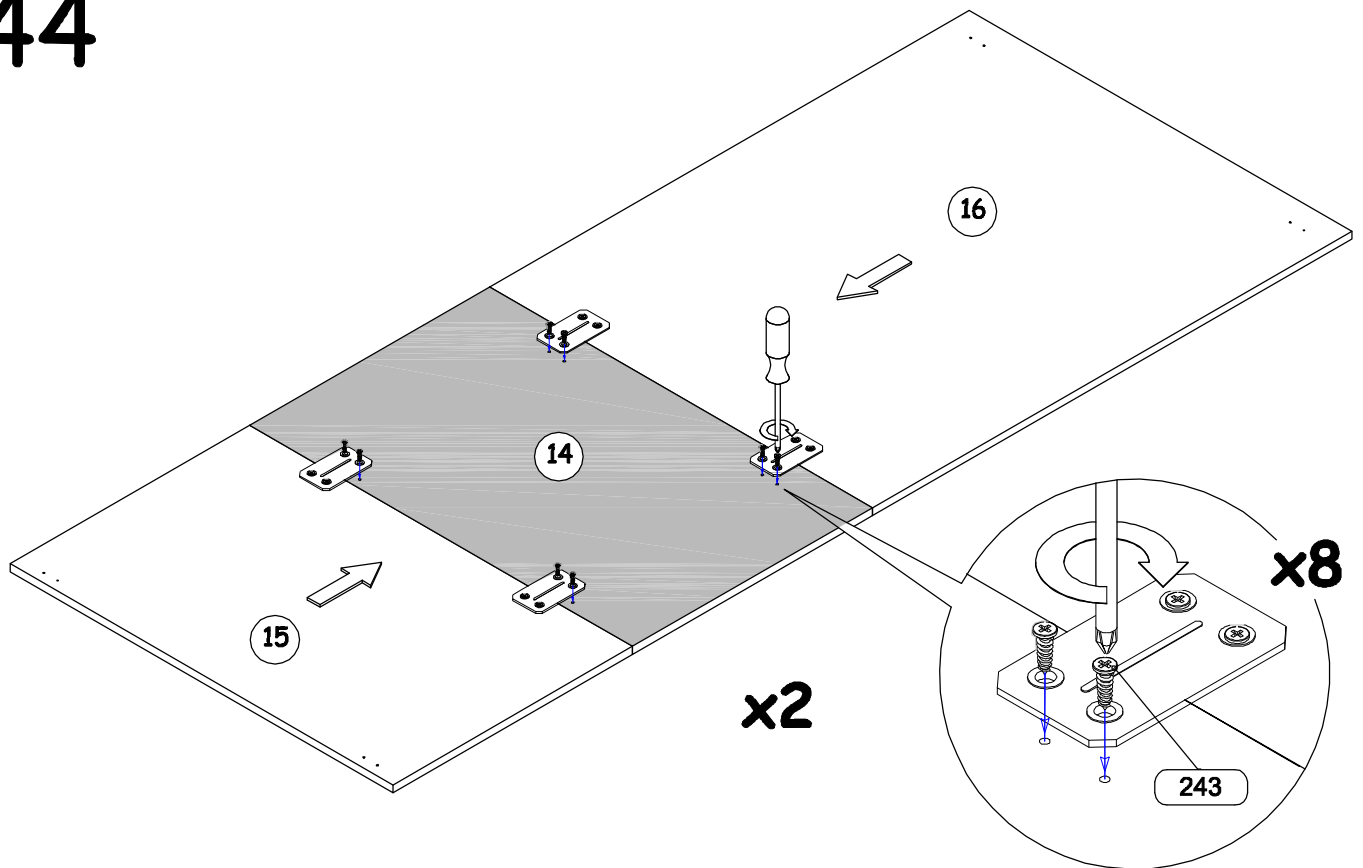
Затем с помощью уголка (11517) закрепите корпус изделия к стене. При этом если между стеной и полом нет прямого угла или стена имеет неровности, не следует пытаться плотно прижать корпус изделия к поверхности стены-это может привести к перекоосу в геометрии изделия.



43

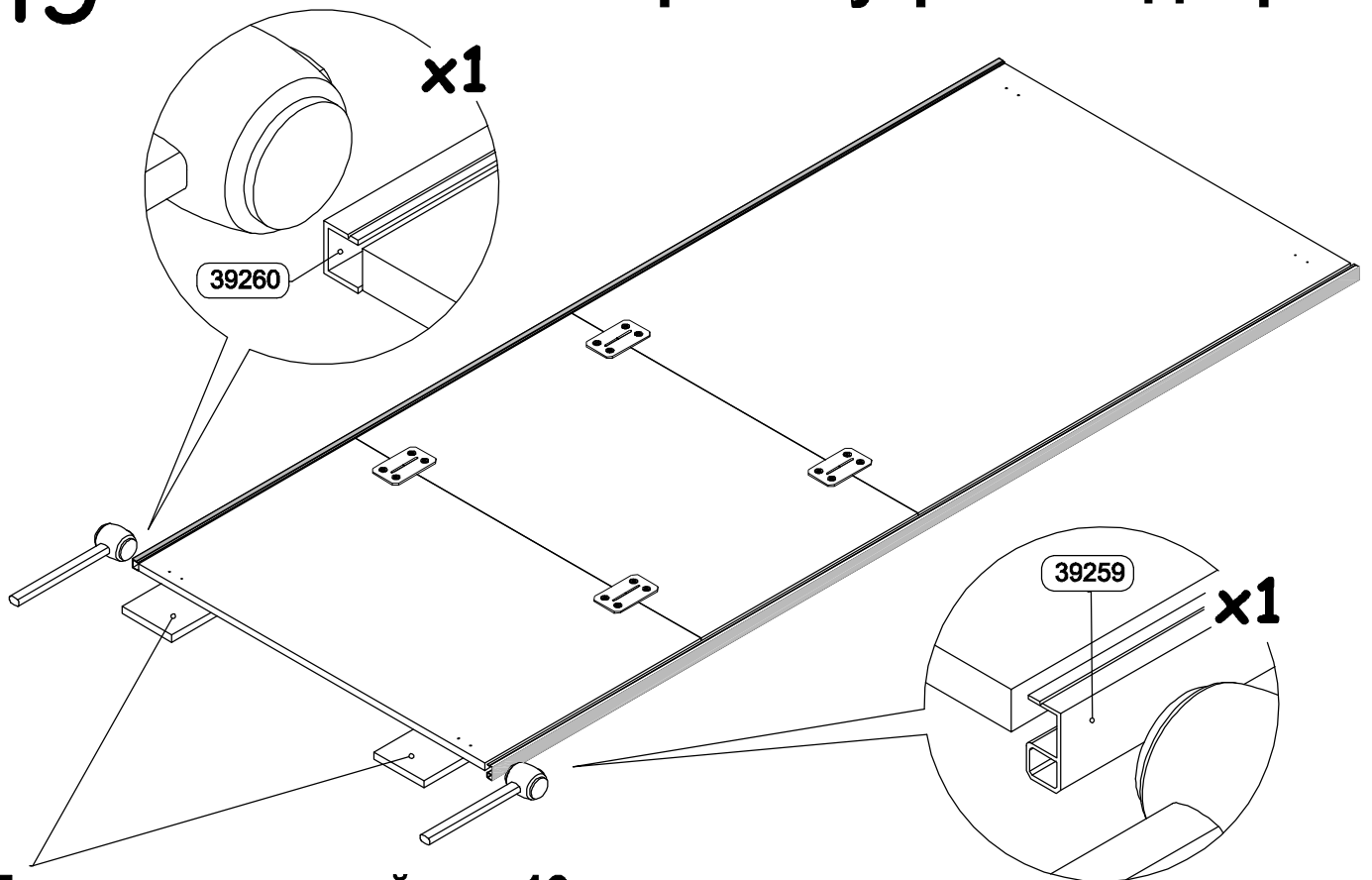


44



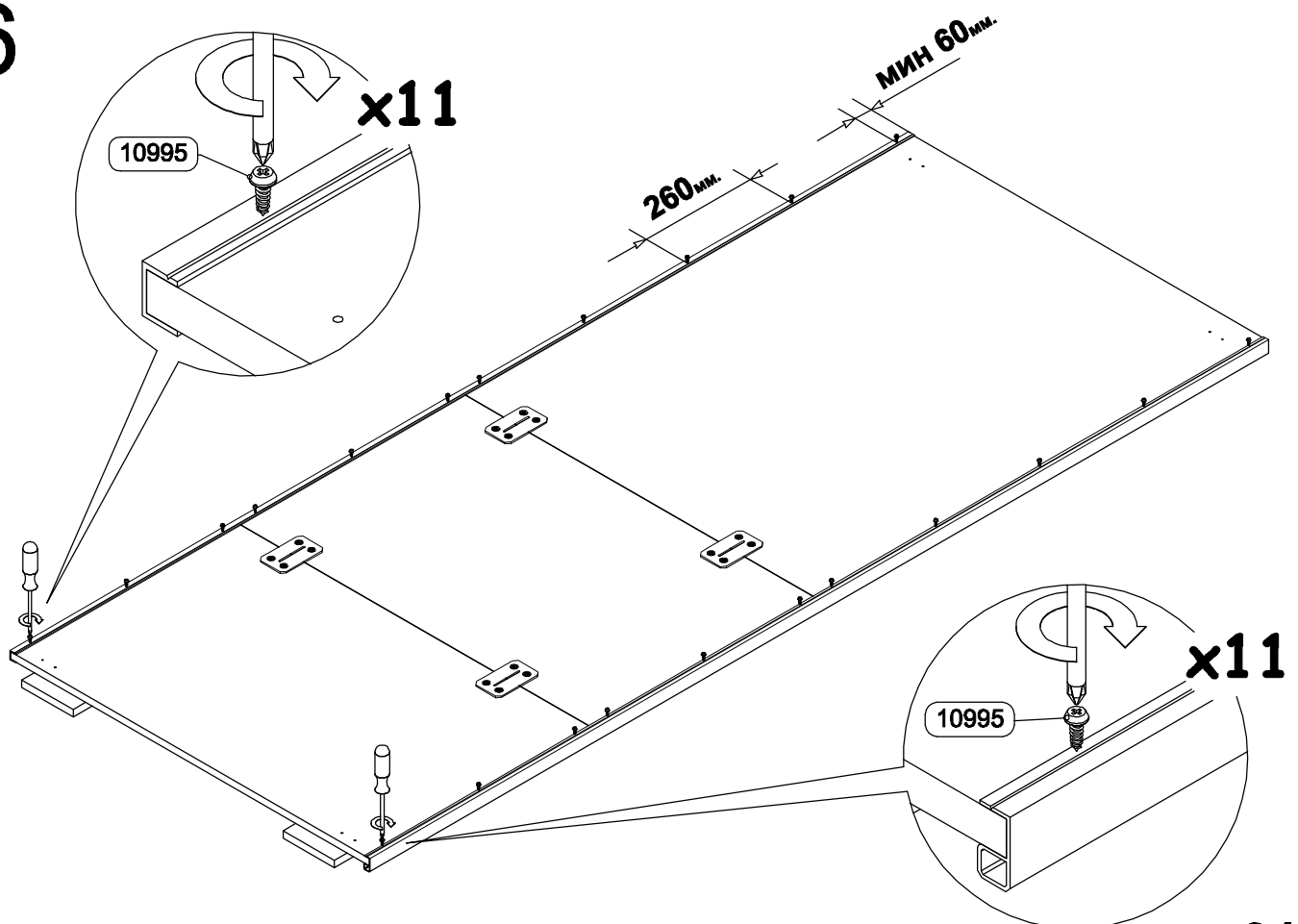
45

Сборка внутренней двери



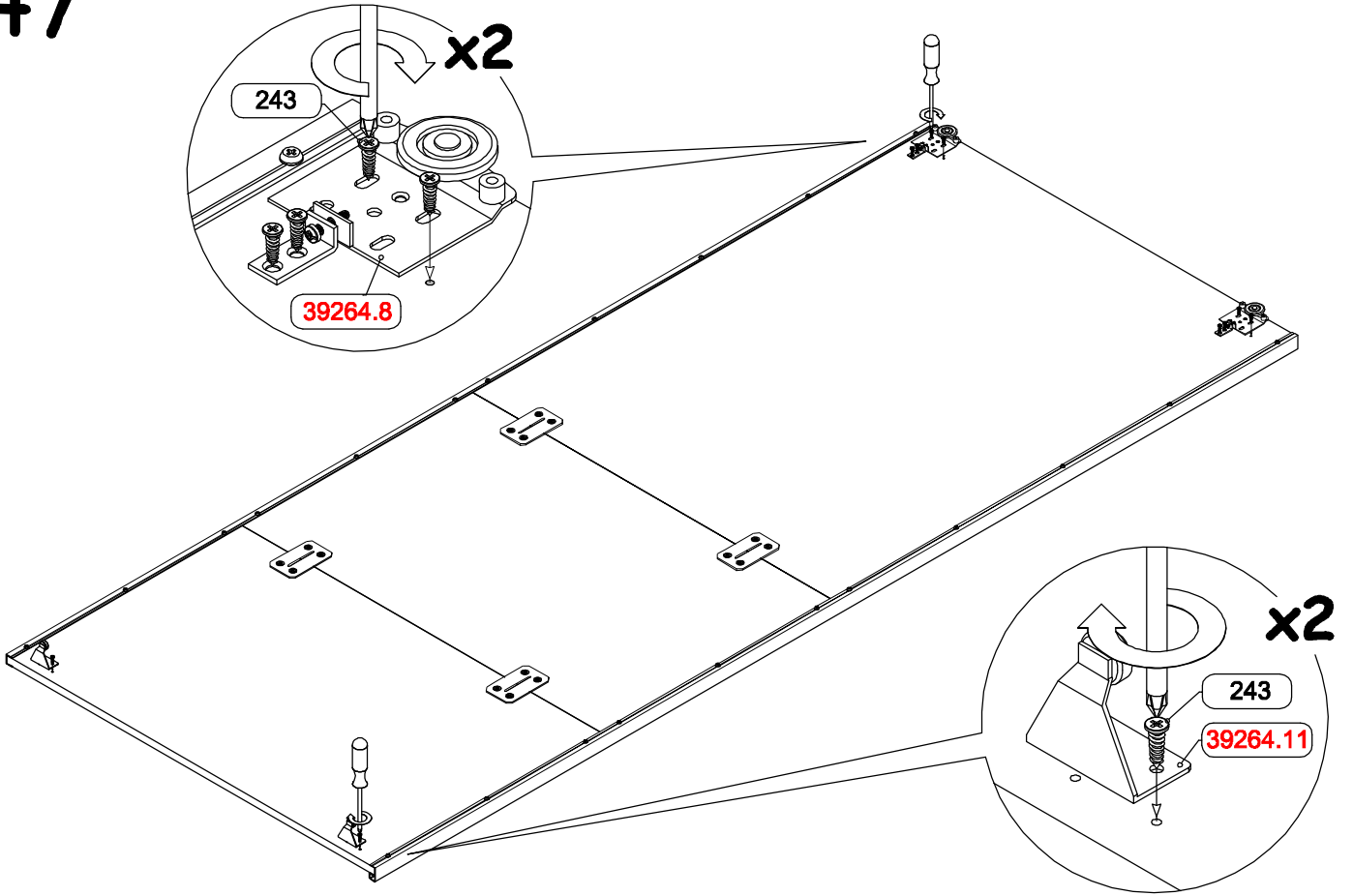
Подкладка высотой мин 16 мм

46

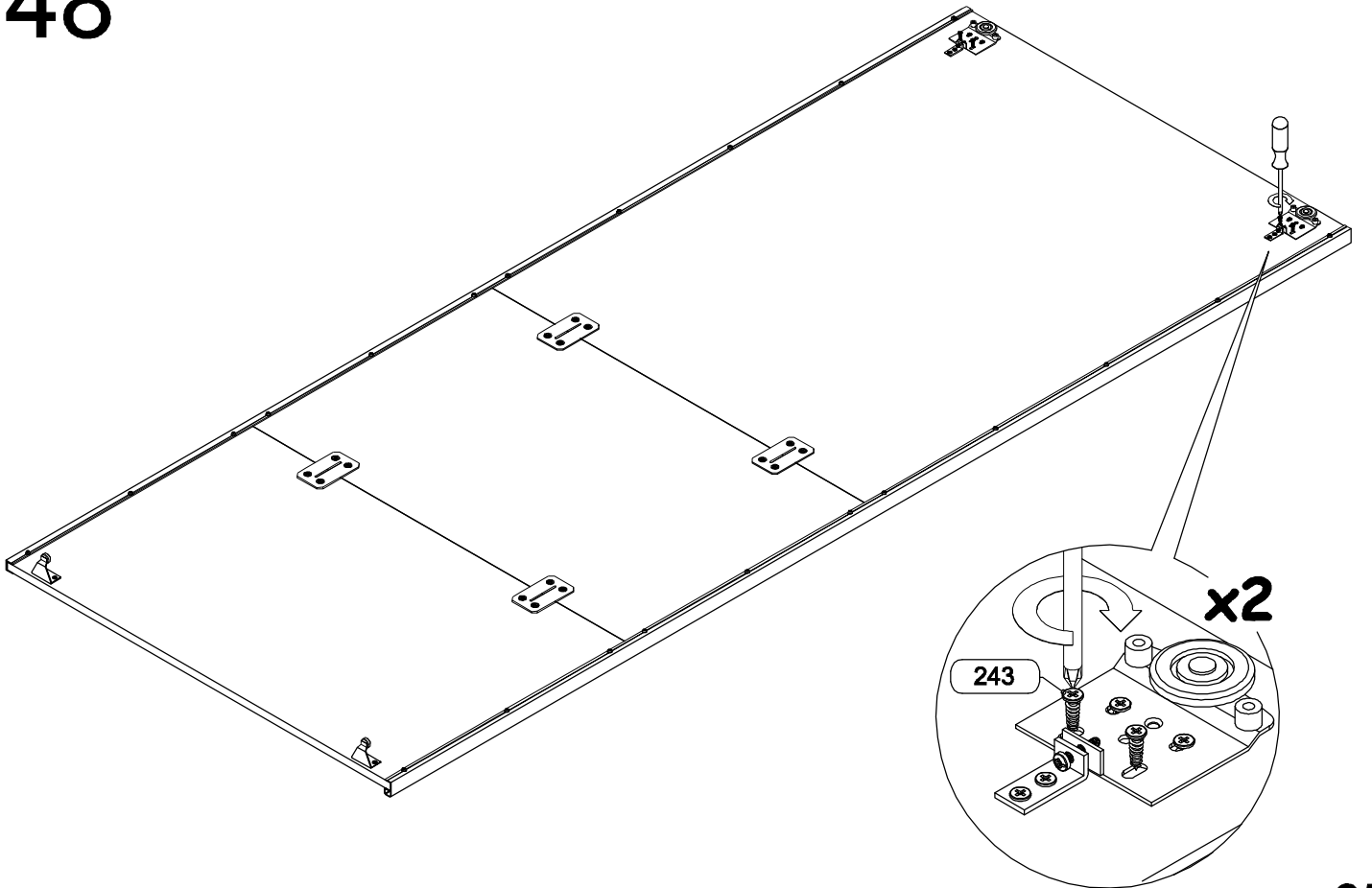


34

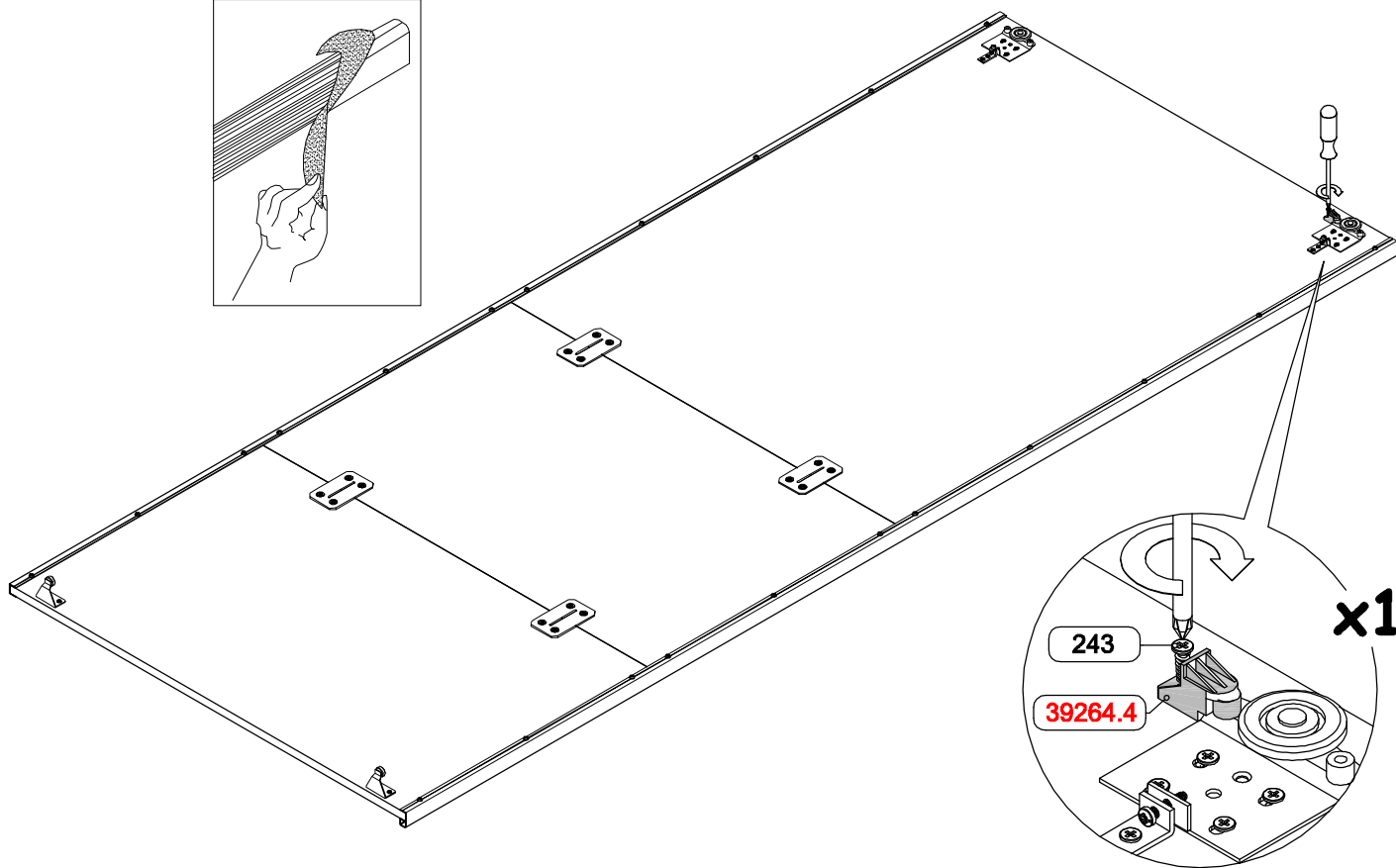
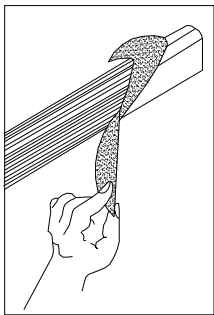
47



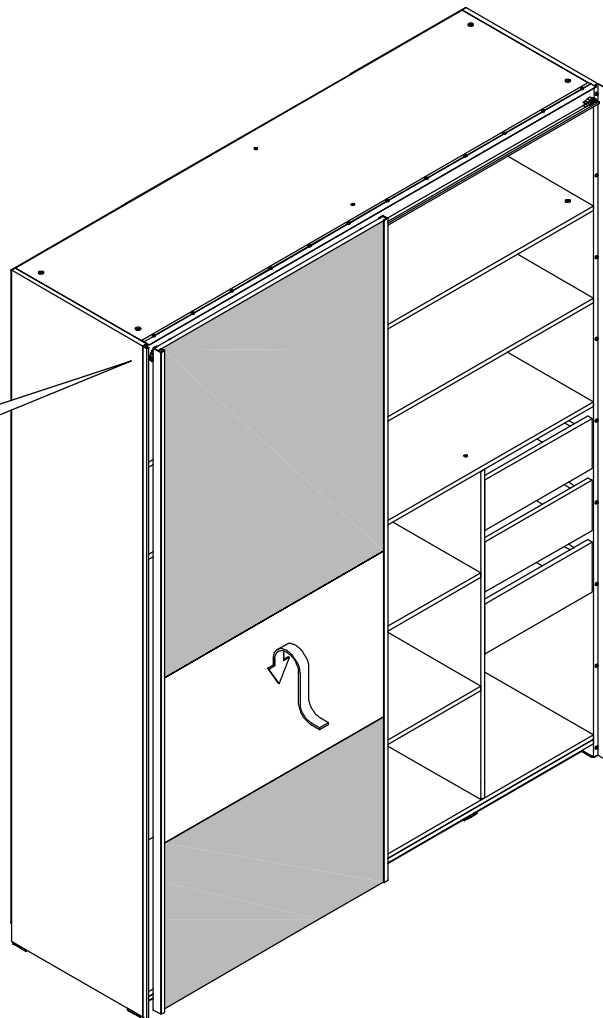
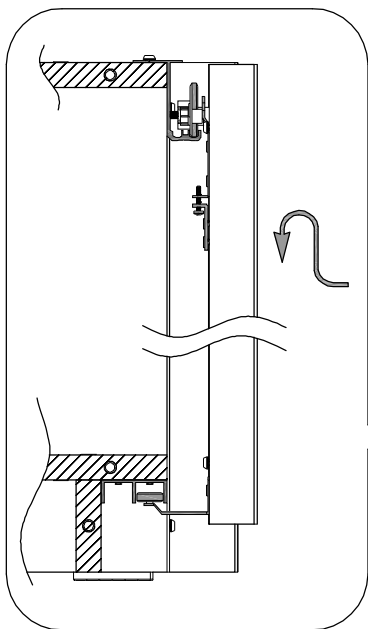
48



49



50

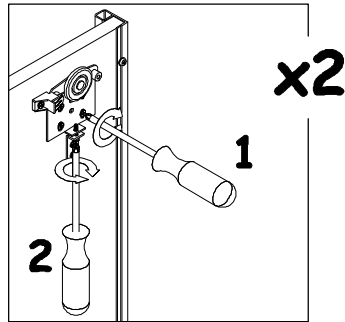


Завести нижние ролики задней двери в передний паз нижнего направляющего профиля, затем приподнять дверь вставить ходовые ролики задней двери в передний паз верхнего ходового профиля

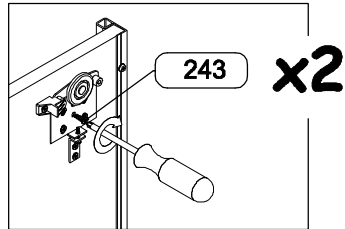
51

Регулировка двери и установка стопоров

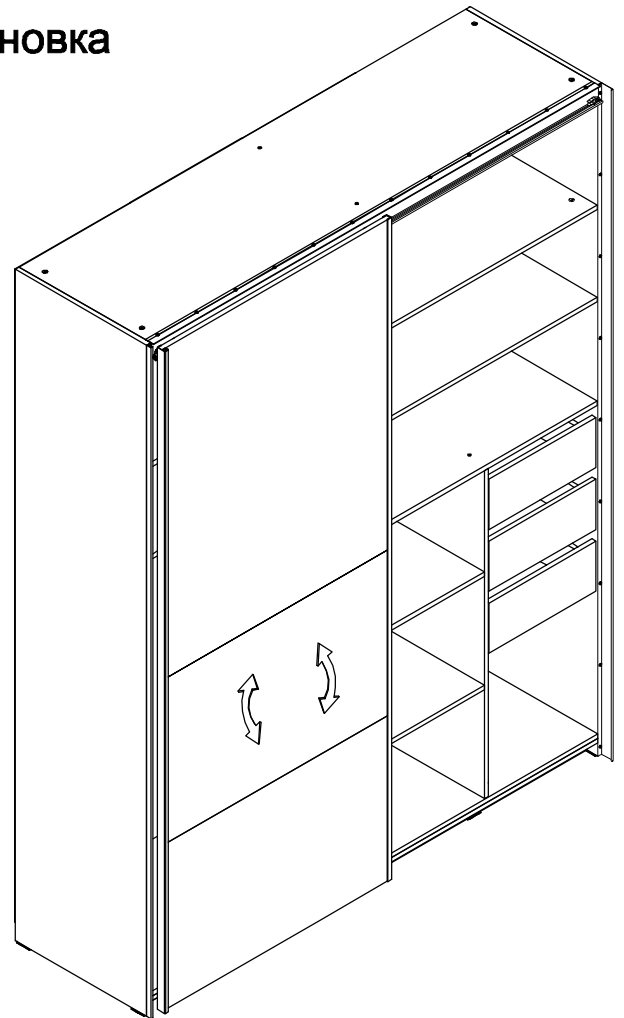
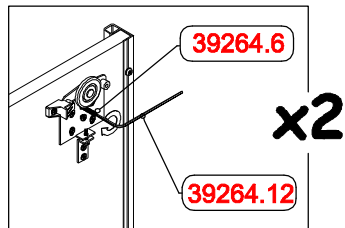
1. выровнять двери относительно корпуса шкафа, поочередно отпуская крепление ходовых роликов перемещая их в требуемое положение затем зафиксировать их.



2. после регулировки дополнительно вкрутить в центральное отверстие по одному шурупу и повторно навесить дверь

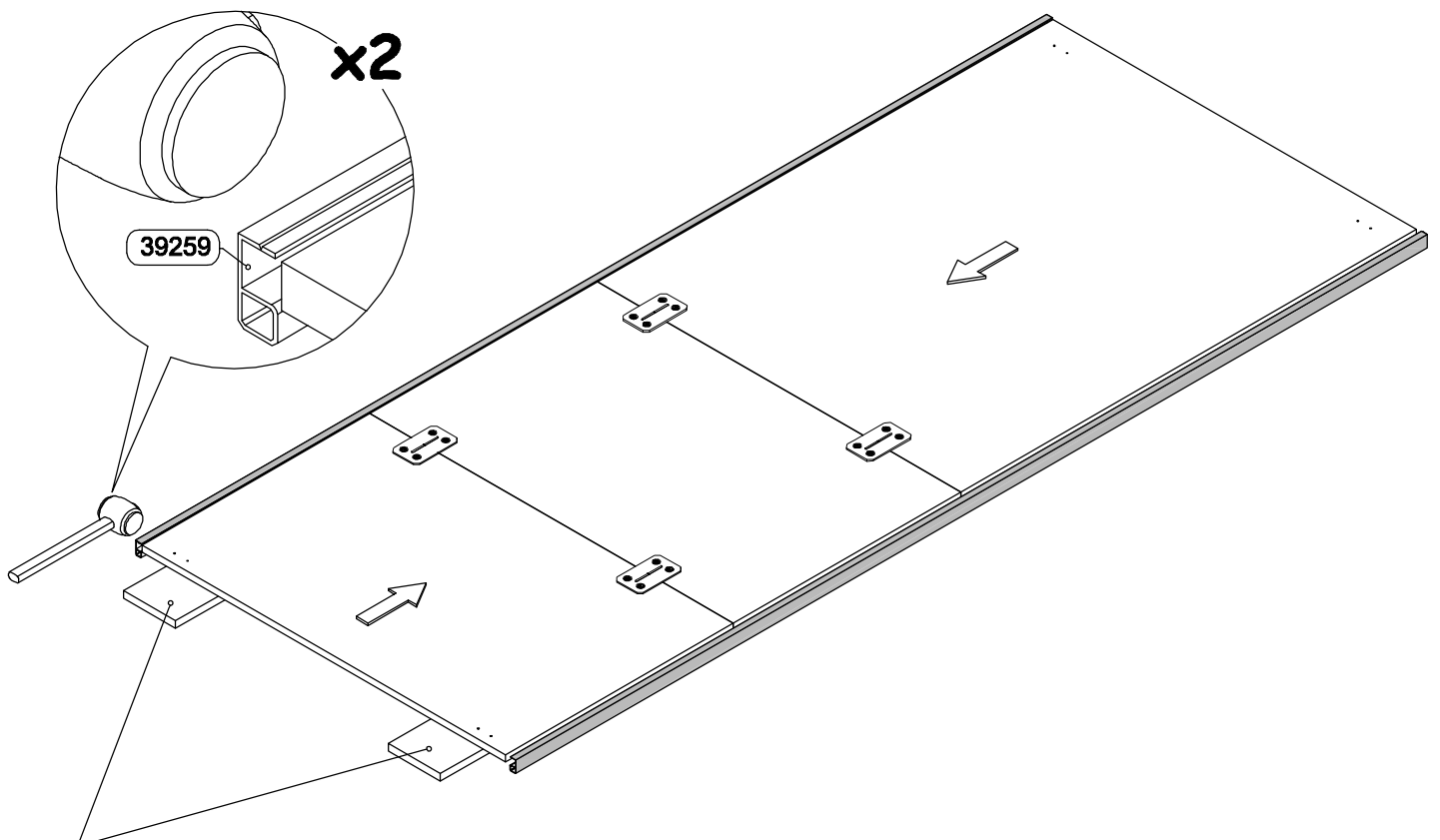


3. на навешенной двери вкрутить в каждый ролик по одному резьбовому штифту М4



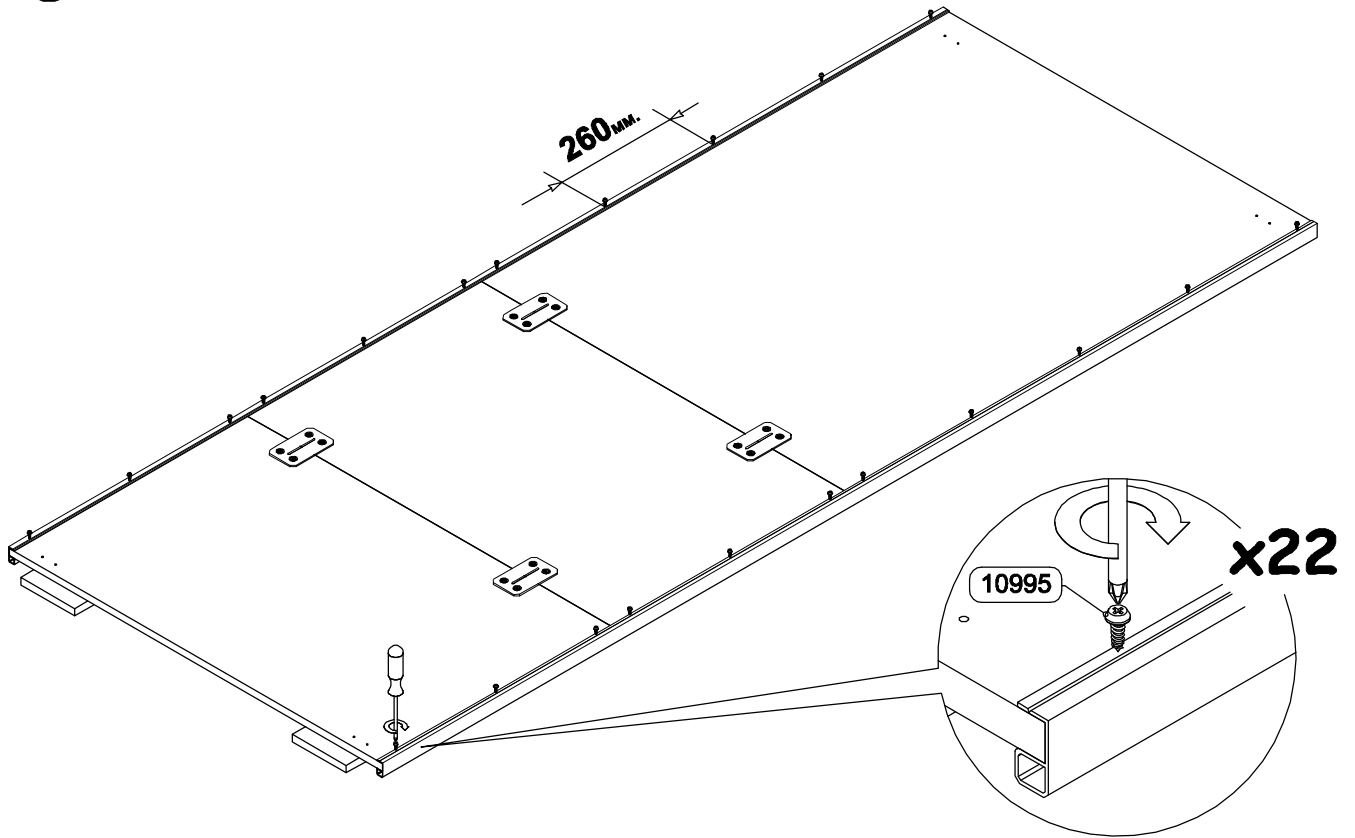
52

Сборка передней двери

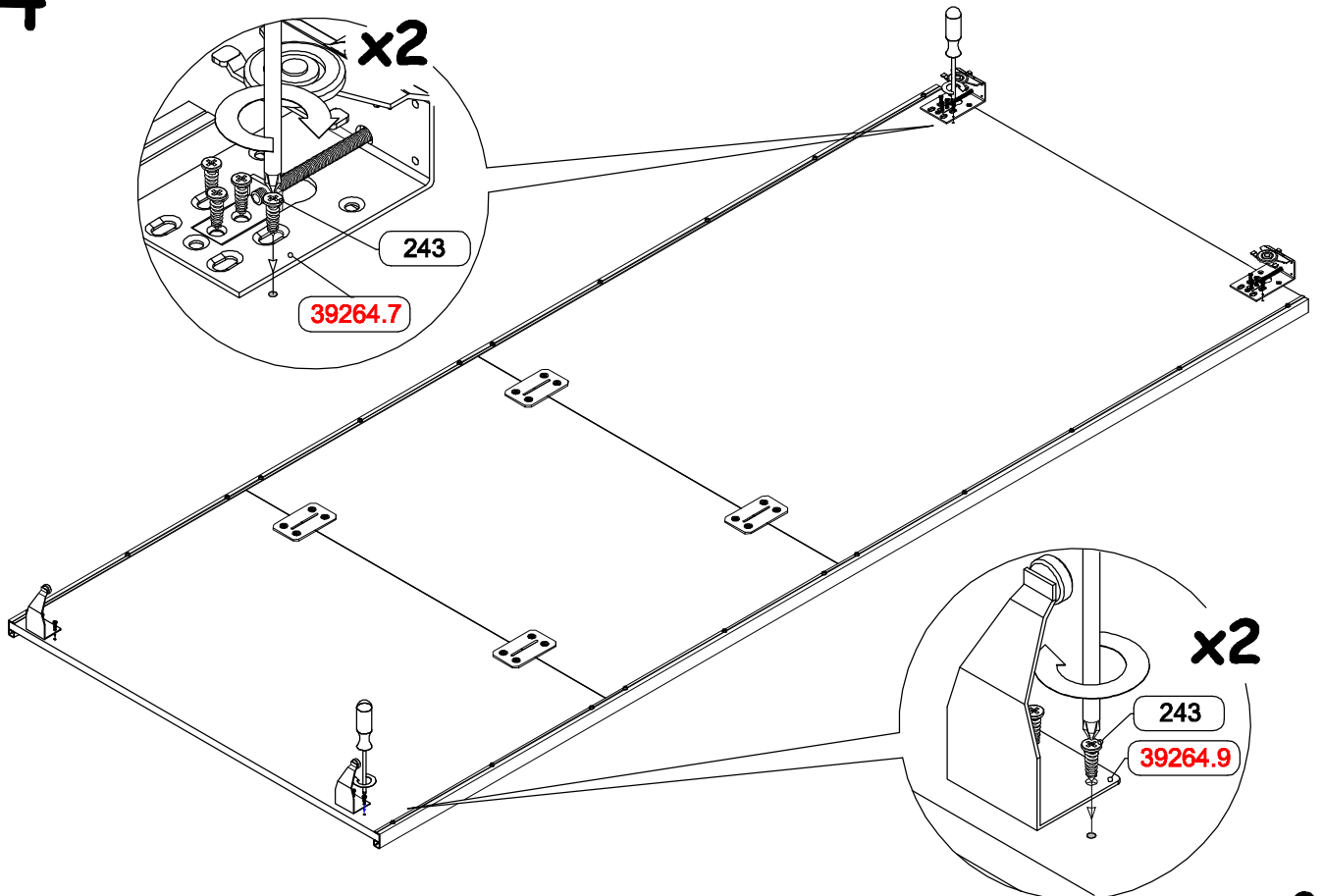


Подкладка высотой мин 16 мм

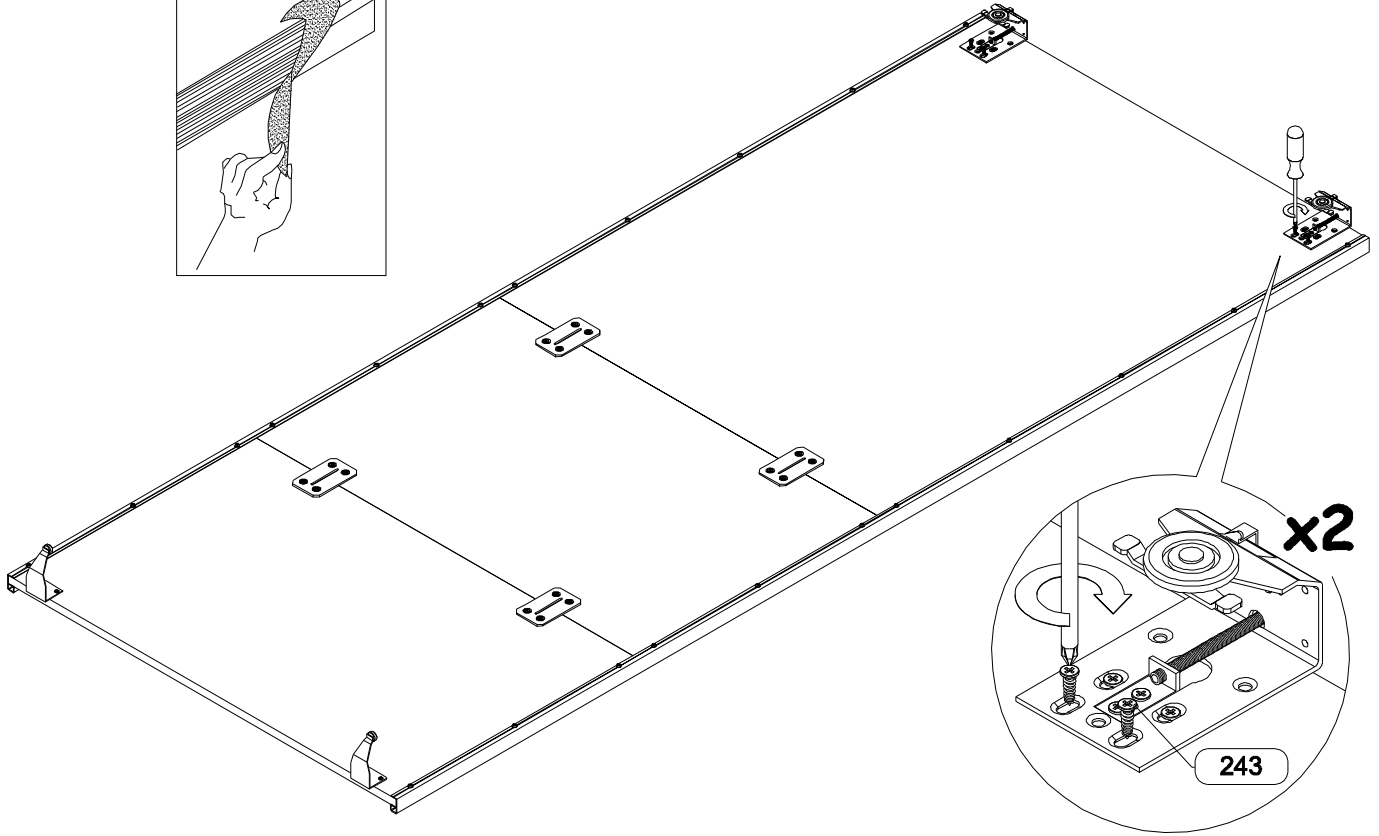
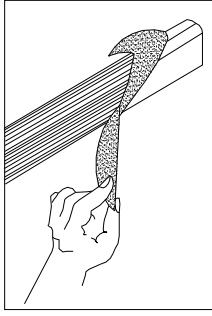
53



54

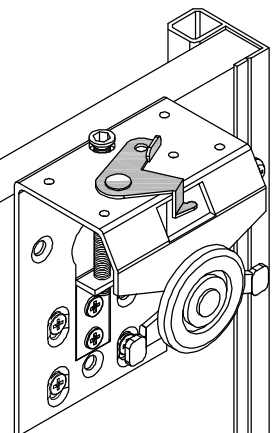
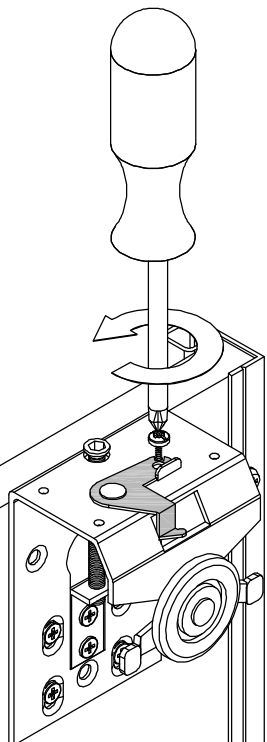


55

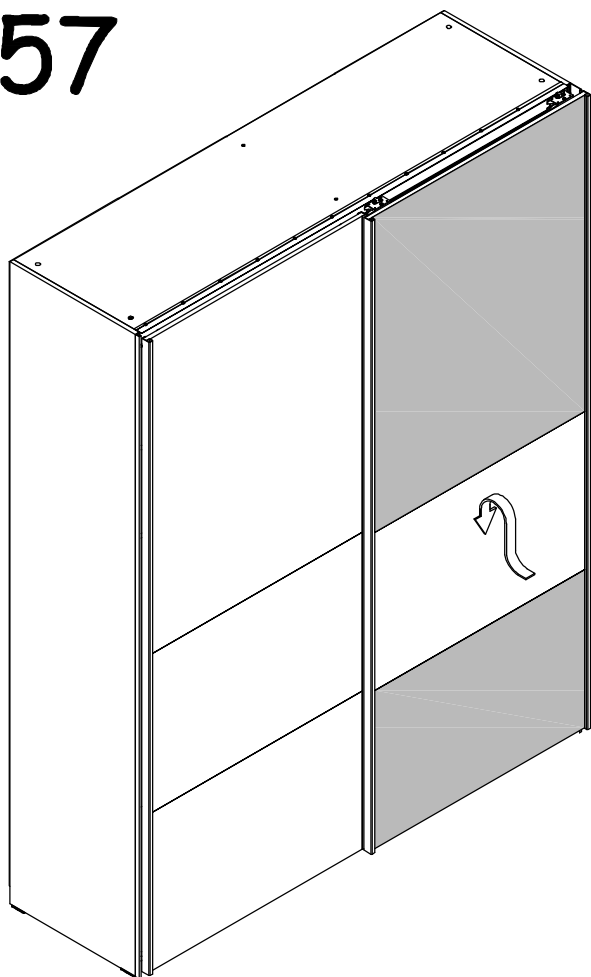


56

до навешивания двери открыть фиксаторы на роликах !



57

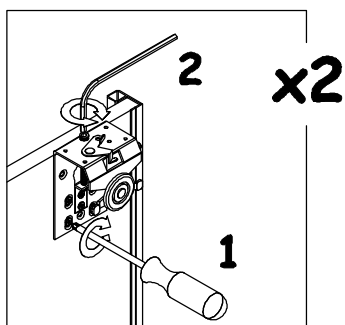


Завести ролики в дальний паз направляющего профиля, затем приподнять дверь вставить ходовые ролики в дальний паз верхнего профиля

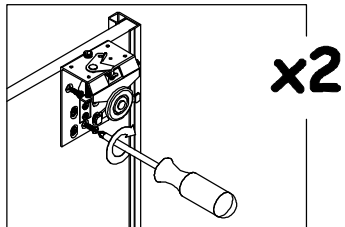
58

Регулировка двери и установка стопоров

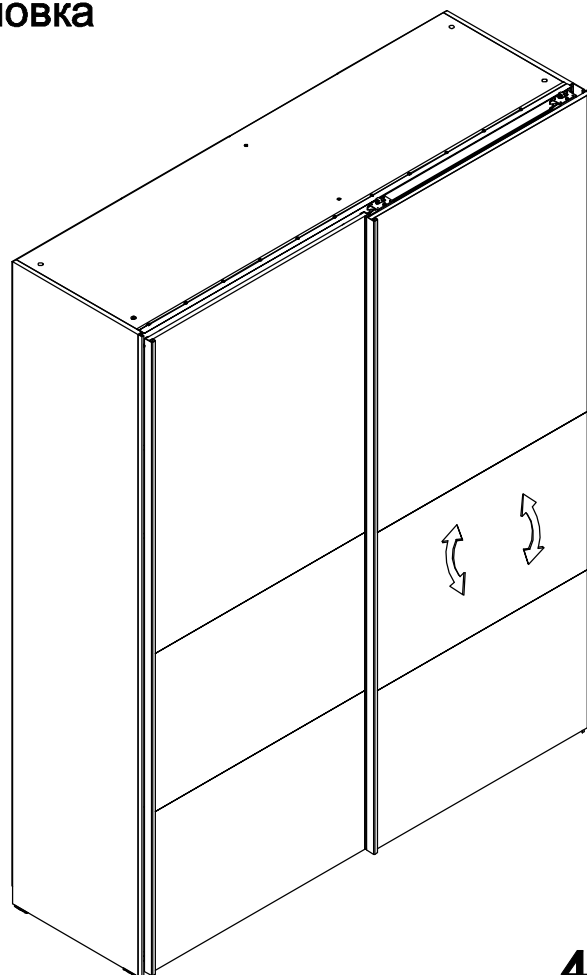
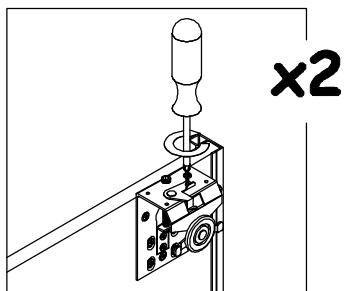
1. выровнять двери относительно корпуса шкафа, поочередно отпуская крепление ходовых роликов и перемещая их в требуемое положение, затем зафиксировать их



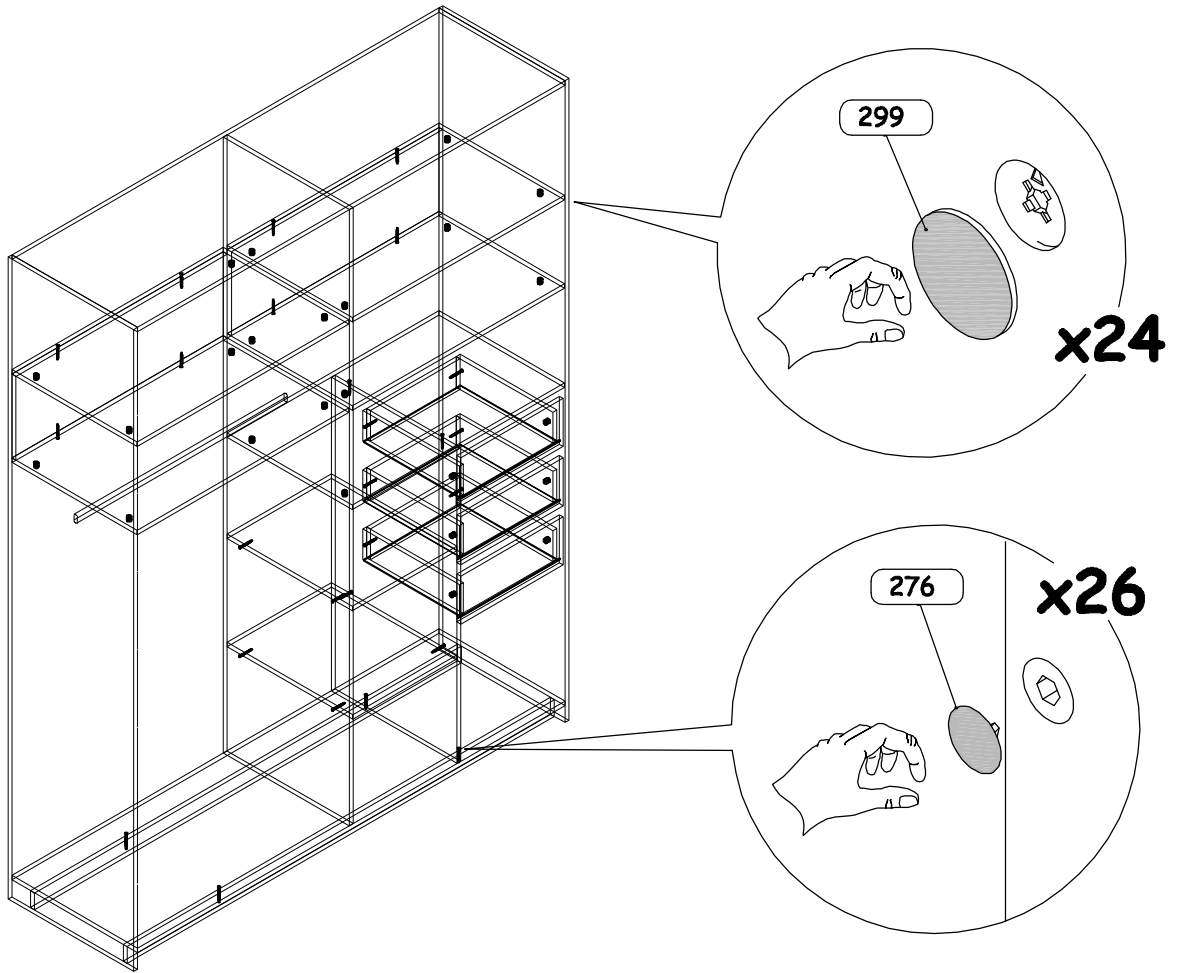
2. после регулировки дополнительно вкрутить по три шурупа в круглые отверстия роликов и навесить дверь



3. в навешенном состоянии на внешней двери повернуть стопора роликов и зафиксировать из винтами М4



59



60

