

Правила хранения, ухода и эксплуатации мебели

Для поддержания надлежащего внешнего вида и долговечности мебели рекомендуется соблюдать следующие правила:

1. Мебель должна храниться и эксплуатироваться в сухих и теплых помещениях имеющих отопление и вентиляцию, при температуре не ниже + 2 С и не выше + 40 С при относительной влажности воздуха 45-70 % (ГОСТ 16371-2014).
2. Следить, чтобы температура приборов или посуды, находящейся в контакте с поверхностью, не превышала + 120 С.
3. Не рекомендуется устанавливать мебель вблизи отопительных приборов и под прямые солнечные лучи.
4. Во избежание набухания щитов не допускать скопление воды на поверхностях мебельных изделий.
5. Беречь поверхность мебели от механических повреждений.
6. Уход за мебелью и лицевой фурнитурой осуществлять с помощью влажных тканей с применением специально предназначенных для этих целей чистящих и полирующих средств. После чего протирать насухо.
7. Не использовать для чистки средства содержащие абразивные материалы, эфиры и растворители.
8. В процессе эксплуатации мебели возможно ослабление крепежной фурнитуры. При этом необходимо осуществлять «затяжку» всех изделий металлофурнитуры, осуществляющих крепеж и регулировку узлов, обеспечивающих открывание и трансформацию подвижных элементов.
9. В случае перестановки мебели, следует полностью освободить изделие от посторонних предметов, вынуть выдвижные ящики и съемные полки. Во избежание поломки опор перемещать изделие необходимо над уровнем пола.

Гарантии изготовителя

1. Предприятие - изготовитель гарантирует сохранность качественных показателей мебели, в течение 24 месяцев со дня продажи при условии соблюдения потребителем правил изложенных в данной инструкции.
2. Срок службы 5 лет.
3. За механические повреждения, возникшие при транспортировке, сборке-установке или хранении, предприятие - изготовитель ответственности не несет.

В случае приобретения уцененной мебели претензии по качеству и внешнему виду не принимаются.



Декларация соответствия
№RU Д-РУ.МС45.В.01567



Шкаф-купе «Лига» 1,5/2,0

ИП Пылайкин Владимир Анагольевич, Россия, Пензенская обл., Пензенский р-он, с. Богословка, ул.Полевая, д.9		
ИП Пылайкина Елена Юрьевна, Россия, Пензенская обл., Пензенский р-он, с. Богословка, ул.Полевая, д.12		
Материал: ЛДСП Дата изготовления: 20__ год Гарантийный срок эксплуатации 24 мес. Срок службы изделия 5 лет.	Соответствует требованиям ГОСТ 16371-2014; ТР ТС 025/2012 ТО 31-001-0144091143-2017	Код ТН ВЭД ЕАЭС 9403 20 800 9 9403 60 100 9 9403 60 900 9 9403 89 000 0 9403 70 000 8



ПАСПОРТ ИЗДЕЛИЯ

инструкция по сборке и эксплуатации

Шкаф-купе «Лига» 1,5/2.0

Габариты: ш1500;2000/г613/в2200мм.



Произведено: МК «ЗАРОН»

ИП Пылайкин Владимир Анагольевич, Россия, Пензенская обл., Пензенский р-он, с. Богословка, ул.Полевая, д.9

ИП Пылайкина Елена Юрьевна, Россия, Пензенская обл., Пензенский р-он, с. Богословка, ул.Полевая, д.12

E-mail: zaron-mebel@mail.ru

Сайт: www.zaron-mebel.ru

Шкаф-купе «Лига» 1,5/2,0

Перед началом сборки необходимо ознакомиться с инструкцией и проверить комплектность деталей и крепежной фурнитуры.

Производитель рекомендует проводить сборку с помощью специалиста, т. к. неправильная сборка может привести к нежелательным последствиям.

Список комплектуемой фурнитуры

Наименование	Шкаф 1,5	Шкаф 2,0
Евровинт 6x50, шт.	39	47
Эксцентриковая стяжка., шт.	4	4
Заглушка эксцентрика., шт.	4	4
Заглушка Евровинта, шт.	15	17
Шкант 8x30., шт.	8	8
Евроключ 4мм., шт.	1	1
Штанга овальная 977/990 мм	1	1
Штангодержатель., шт.	2	2
Соединитель ЛДВП 1582 мм	1	1
Шуруп 4x16	60	60
Гвоздь 2x20, шт.	150	180
Ручка Рейлинг 288мм, шт.	2	2
Шуруп для ручки, шт.	4	4
Скоба для гвоздей, шт.	31	52
Ролики купе, шт.	8	8
Полкодержатель металлический, шт.	4	16
Направляющая купе верх (1467/1967мм), шт.	1	1
Направляющая купе низ(1467/1967мм), шт.	1	1
Направляющие ящика (400мм), копл.	2	2
Подпятник, шт.	8	8
Стопор металлический	2	2

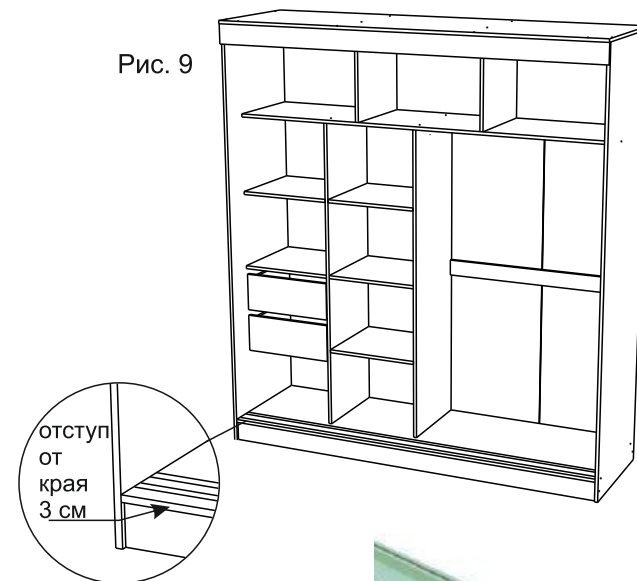
Необходимый инструмент для сборки: Отвертка фигурная, молоток, рулетка, шестигранный ключ №4.

Соберите ящики, вставьте полкодержатели, поставьте полку. Далее приверните направляющие купе верх и низ. (См. рис. 9)

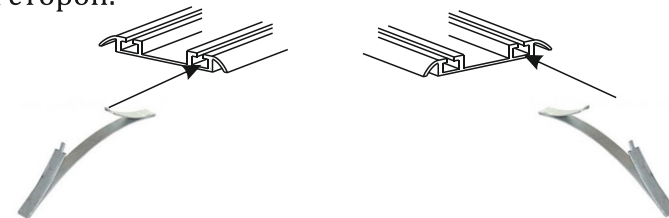
Верхнюю направляющую купе приверните шурупами 4x16 к (дет. № 2) под планку в уровень с боковой стенкой.



Рис. 9



ВНИМАНИЕ! Прежде чем прикрутить нижнюю направляющую, в рельсы нужно вставить стопор в каждую рельсу по одному с двух сторон.

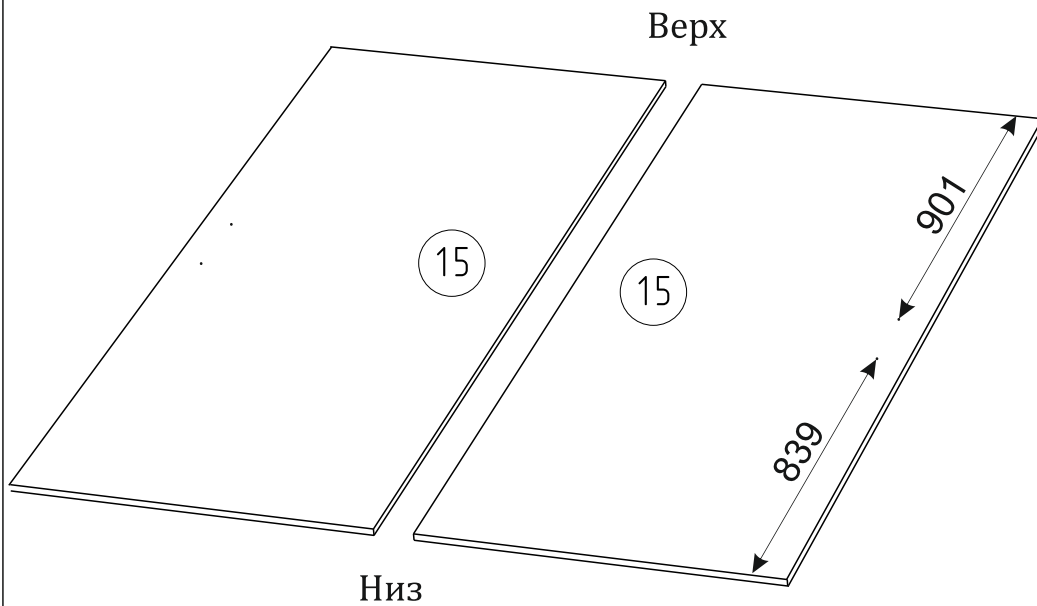


После этого приверните направляющую шурупами 4x16 к (дет. № 3) с отступом 3 см.



Верхние ролики приверните шурупами 4x16 к (дет № 15) по 2 на каждую деталь. (См. рис. 8)

Рис. 8



Нижние ролики приверните шурупами 4x16 к (дет. № 15) по две на каждую деталь.



Детализировка изделия

Шкаф - купе 1,5

1а,б	Боковина	2	2184	590
2	Крыша	1	1500	610
3	Вязка низ	1	1468	590
4	Цоколь	2	1468	100
5	Стойка большая	1	1582	445
6	Вязка верх	1	1468	445
7	Стойка малая	1	470	445
8	Вязка над ящиком	1	470	445
9	Полка	1	470	445
10	Вязка	1	982	80
11	Планка	1	1500	100
12	Вязка ящика	2	412	150
13	Боковина ящика	4	400	150
14	Фасад ящика	2	193	462
15	Створка	2	2027	750
16	ЛДВП	2	1603	500
17	ЛДВП	1	1603	490
18	ЛДВП	1	1495	492
19	ЛДВП	2	440	406

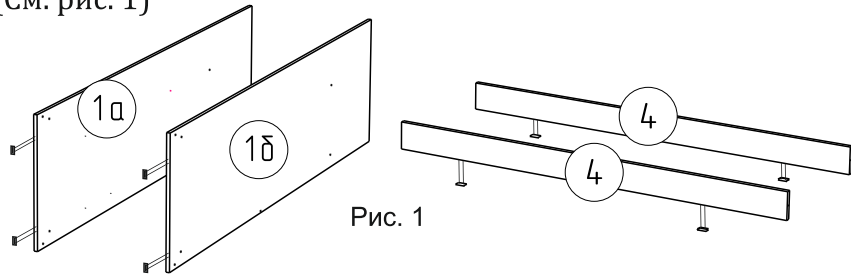
Шкаф - купе 2,0

1а,б	Боковина	2	2184	590
2	Крыша	1	2000	610
3	Вязка низ	1	1968	590
4	Цоколь	2	1968	100
5а,б	Стойка	2	1582	445
6	Вязка верх	1	1968	445
7	Стойка	2	470	445
8	Вязка над ящиком	1	470	445
9	Полка	4	470	445
10	Вязка	1	996	80
11	Планка	1	2000	100
12	Вязка ящика	2	412	150
13	Фасад ящика	2	193	462
14	Боковина ящика	4	400	150
15	Створка	2	2027	1000
16	ЛДВП	2	1603	507
17	ЛДВП	1	1603	484
18	ЛДВП	1	1603	490
19	ЛДВП	2	440	406
20	ЛДВП	1	1996	491

Порядок сборки изделия:

Данная схема сборки универсальная для шкафов-купе системы «Лига» в двух размерах.

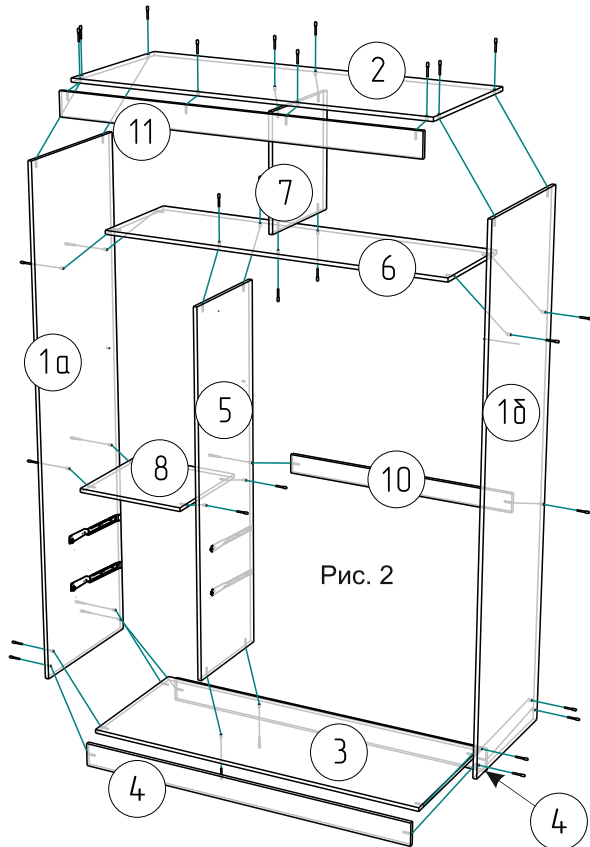
К (дет. № 1а,б и 4) прибейте подпятники гвоздями.
(См. рис. 1)



Сборка шкафа - купе «Лига» 1.5:

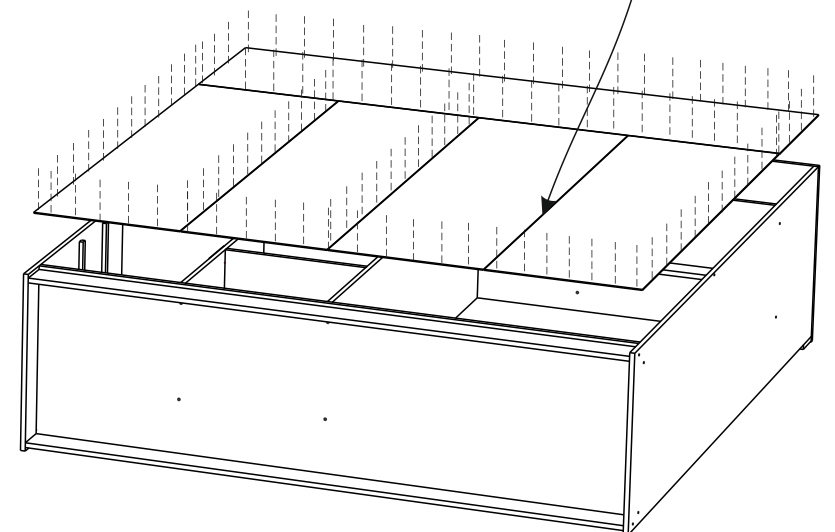
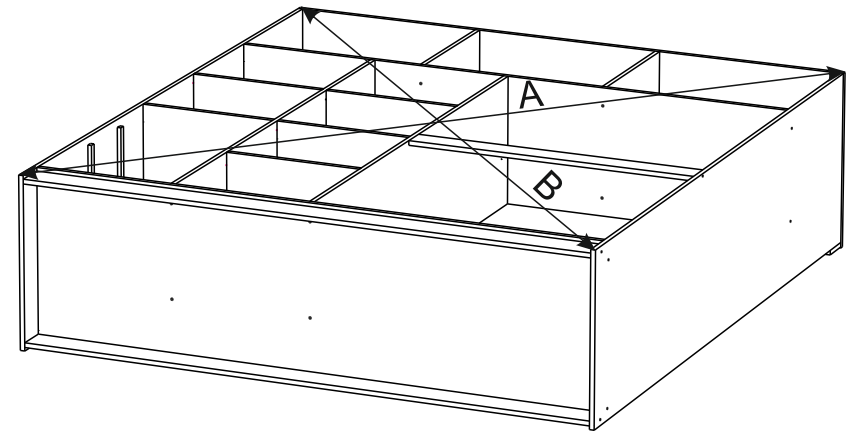
Соедините между собой при помощи евровинтов (дет. № 1а,б; 2; 3; 4; 5; 6; 7; 8; 10 и 11).

Далее шурупами 4x16 приверните направляющие от ящика к (дет. № 1а и 5). (См. рис. 2)



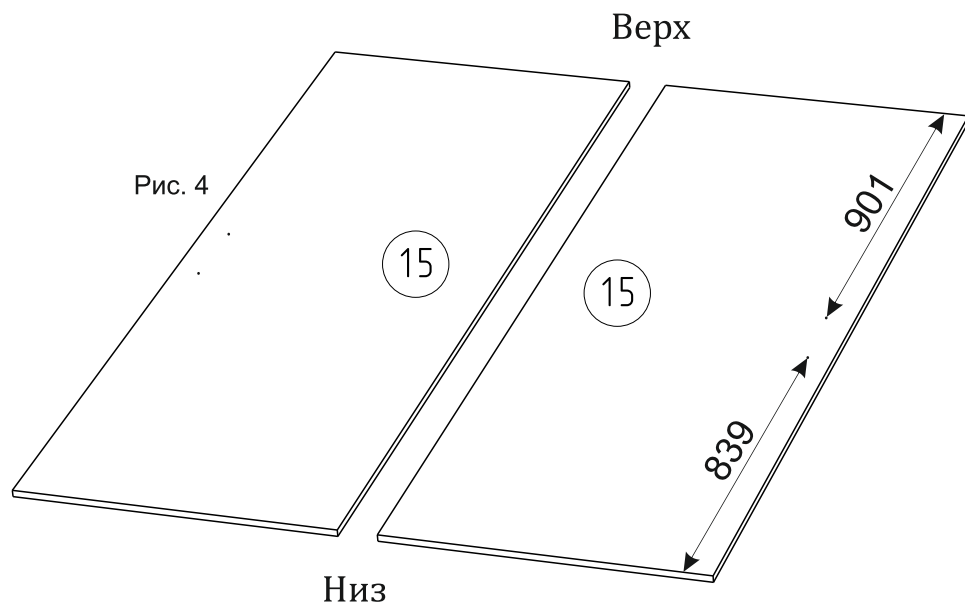
Замерьте диагональ собранного каркаса и прибейте заднюю стенку ЛДВП гвоздями 2x20 с расстоянием между гвоздями 10 см. (См. рис. 7)

$A=B$

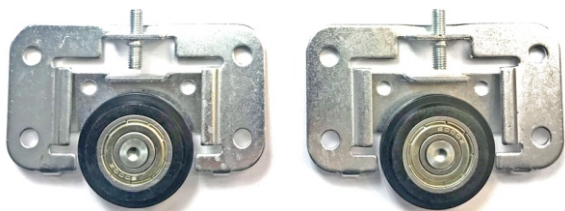




Верхние ролики приверните шурупами 4x16 к (дет № 15) по 2 на каждую деталь. (См. рис. 4)

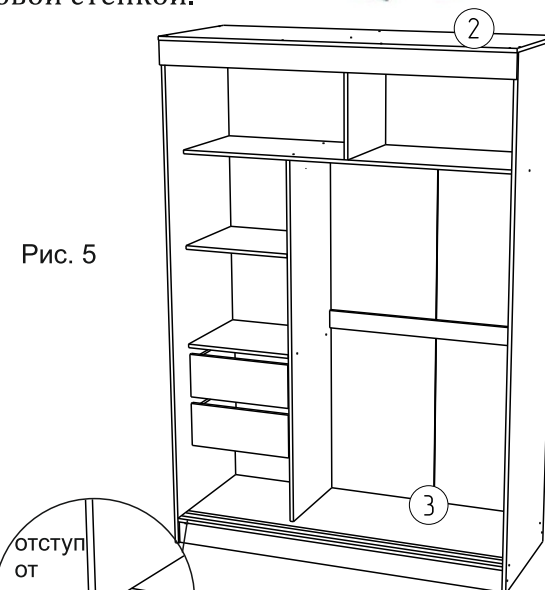


Нижние ролики приверните шурупами 4x16 к (дет. № 15) по две на каждую деталь.

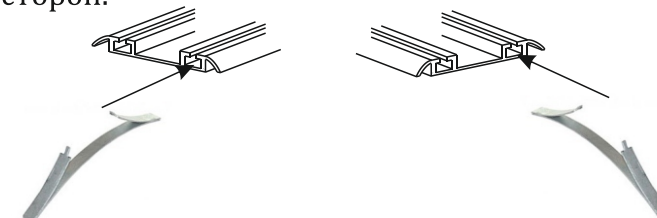


Соберите ящики, вставьте полкодержатели, поставьте полку. Далее приверните направляющие купе верх и низ. (См. рис. 5)

Верхнюю направляющую купе приверните шурупами 4x16 к (дет. № 2) под планку в уровень с боковой стенкой.



ВНИМАНИЕ! Прежде чем прикрутить нижнюю направляющую, в рельсы нужно вставить стопор в каждую рельсу по одному с двух сторон.



После этого приверните направляющую шурупами 4x16 к (дет. № 3) с отступом 3 см.

Сборка шкафа - купе «Лига» 2.0:

Соедините между собой при помощи евровинтов (дет. № 1а,б; 2; 3; 4; 5а,б; 6; 7; 8; 10 и 11).

Далее шурупами 4х16 приверните направляющие от ящика к (дет. № 1а и 5а). (См. рис. 6)

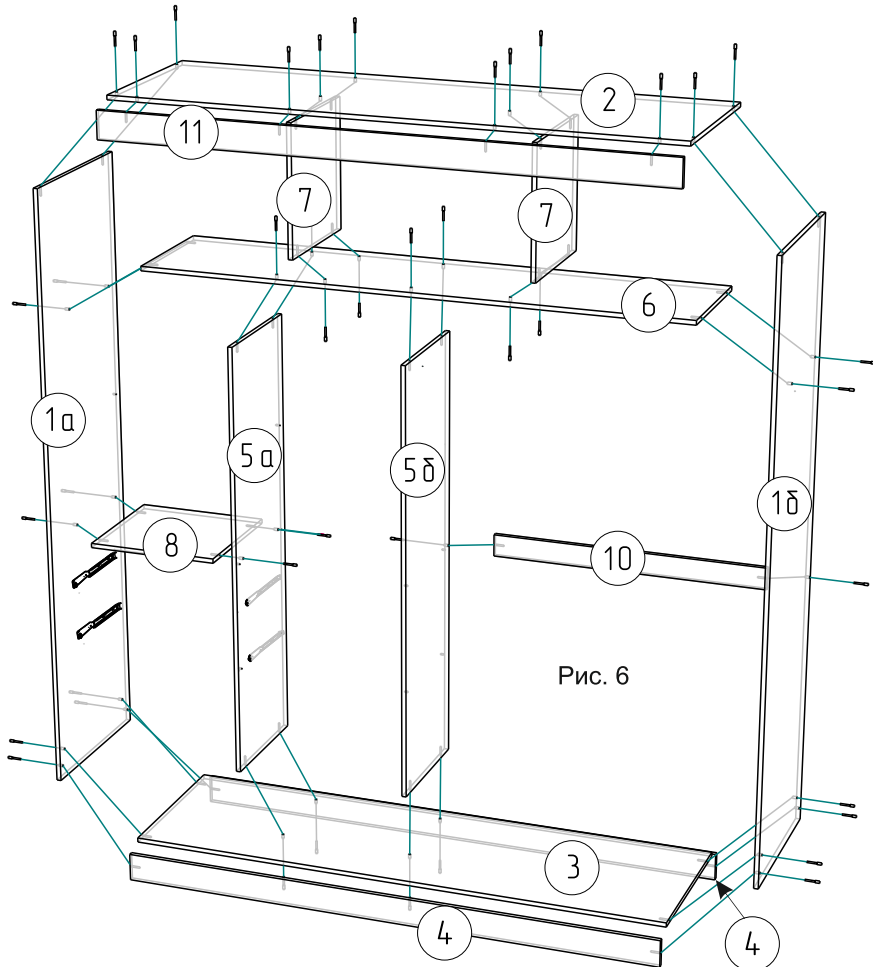


Рис. 6

Замерьте диагональ собранного каркаса и прибейте заднюю стенку ЛДВП гвоздями 2х20 с расстоянием между ними 10 см. (См. рис. 3)

$A=B$

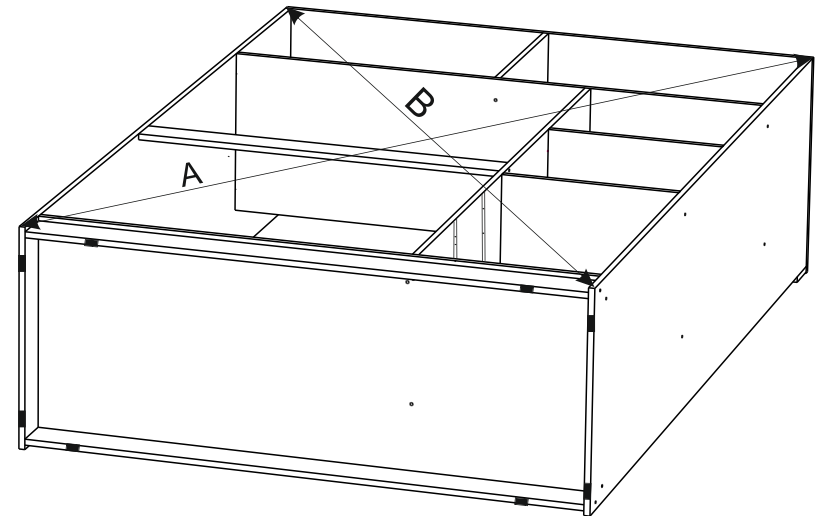


Рис. 3



Соединитель ЛДВП

