

### Правила хранения, ухода и эксплуатации мебели

Для поддержания надлежащего внешнего вида и долговечности мебели рекомендуется соблюдать следующие правила:

1. Мебель должна храниться и эксплуатироваться в сухих и теплых помещениях имеющих отопление и вентиляцию, при температуре не ниже + 2 С и не выше + 40 С при относительной влажности воздуха 45-70 % (ГОСТ 16371-2014).
2. Следить, чтобы температура приборов или посуды, находящейся в контакте с поверхностью, не превышала + 120 С.
3. Не рекомендуется устанавливать мебель вблизи отопительных приборов и под прямые солнечные лучи.
4. Во избежание набухания щитов не допускать скопление воды на поверхностях мебельных изделий.
5. Беречь поверхность мебели от механических повреждений.
6. Уход за мебелью и лицевой фурнитурой осуществлять с помощью влажных тканей с применением специально предназначенных для этих целей чистящих и полирующих средств. После чего протирать насухо.
7. Не использовать для чистки средства содержащие абразивные материалы, эфиры и растворители.
8. В процессе эксплуатации мебели возможно ослабление крепежной фурнитуры. При этом необходимо осуществлять «затяжку» всех изделий металлофурнитуры, осуществляющих крепеж и регулировку узлов, обеспечивающих открывание и трансформацию подвижных элементов.
9. В случае перестановки мебели, следует полностью освободить изделие от посторонних предметов, вынуть выдвижные ящики и съемные полки. Во избежание поломки опор перемещать изделие необходимо над уровнем пола.

### Гарантии изготовителя

1. Предприятие - изготовитель гарантирует сохранность качественных показателей мебели, в течение 24 месяцев со дня продажи при условии соблюдения потребителем правил изложенных в данной инструкции.
2. Срок службы 5 лет.
3. За механические повреждения, возникшие при транспортировке, сборке-установке или хранении, предприятие - изготовитель ответственности не несет.

В случае приобретения уцененной мебели претензии по качеству и внешнему виду не принимаются.



Декларация соответствия  
№RU Д-RU.MC45.B.01567



отрезать и приклеить  
(после сборки)

## Прихожая «Прайм-2»

ИП Пылайкин Владимир Анагольевич, Россия, Пензенская обл., Пензенский р-он, с. Богословка, ул.Полевая, д.9		
ИП Пылайкина Елена Юрьевна, Россия, Пензенская обл., Пензенский р-он, с. Богословка, ул.Полевая, д.12		
Материал: ЛДСП Дата изготовления: 20__год Гарантийный срок эксплуатации 24 мес. Срок службы изделия 5 лет.	Соответствует требованиям ГОСТ 16371-2014; ТР ТС 025/2012 ТО 31-001-014409/1143-2017	Код ТН ВЭД ЕАЭС 9403 20 800 9    9403 60 100 9 9403 60 900 9    9403 89 000 0 9403 70 000 8



## ПАСПОРТ ИЗДЕЛИЯ инструкция по сборке и эксплуатации

### Прихожая «Прайм-2» Габариты: ш1500/г374/в2020мм.



Произведено: МК «ЗАРОН»

- ИП Пылайкин Владимир Анагольевич, Россия, Пензенская обл., Пензенский р-он, с. Богословка, ул.Полевая, д.9  
 ИП Пылайкина Елена Юрьевна, Россия, Пензенская обл., Пензенский р-он, с. Богословка, ул.Полевая, д.12

E-mail: zaron-mebel@mail.ru

Сайт: www.zaron-mebel.ru

## Прихожая «Прайм-2»

Перед началом сборки необходимо ознакомиться с инструкцией и проверить комплектность деталей и крепежной фурнитуры.

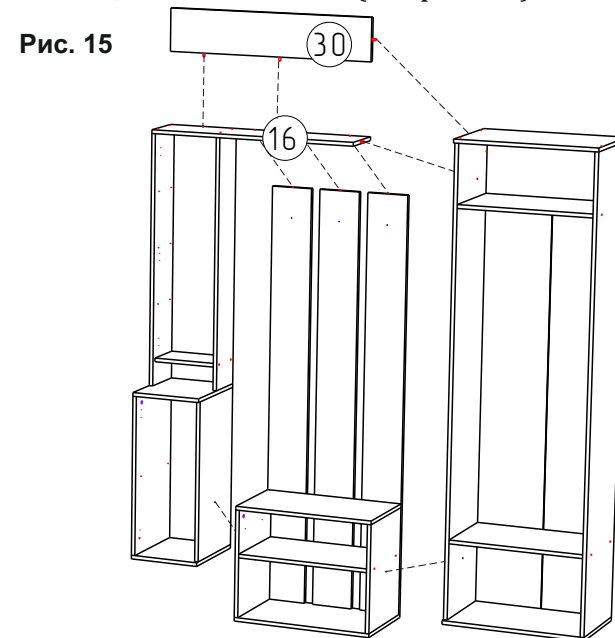
**Производитель рекомендует проводить сборку с помощью специалиста, т. к. неправильная сборка может привести к нежелательным последствиям.**

**Необходимый инструмент для сборки:** Отвертка фигурная, молоток, рулетка, шестигранный ключ №4.

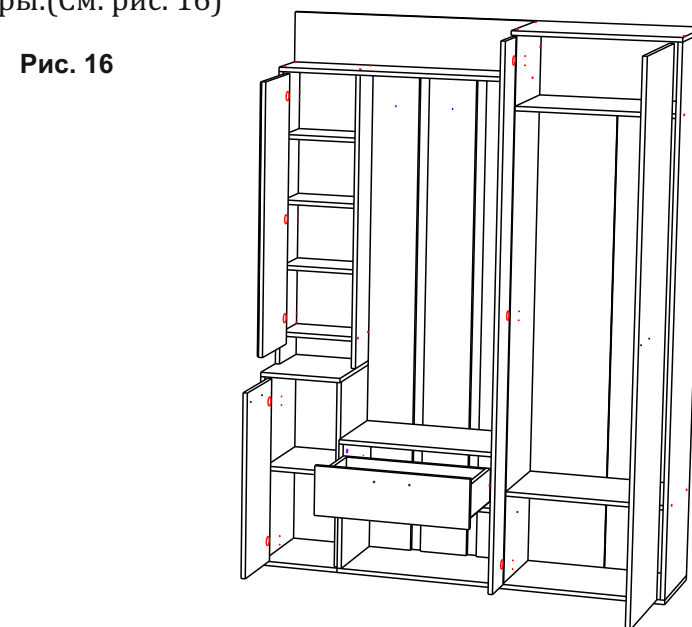
### Список комплектуемой фурнитуры

Евровинт 6x50, шт.	58
Эксцентриковая стяжка, шт.	10
Заглушка эксцентрика шимо светлый, шт.	4
Заглушка евровинта шимо светлый, шт.	18
Гвозди 2x20, шт.	120
Шуруп 4x16, шт.	66
Шуруп 4x30, шт.	48
Опора ОСК 20 К, шт.	12
Петля вкладная, шт.	9
Петля накладная, шт.	3
Евроключ 4мм, шт.	1
Направляющие шариковые (300), шт.	1 компл.
Крючок трехрожковый черный, шт.	3
Полкодержатель металл, шт.	16
Шкант 8x30, шт.	4
Ручка черная С -18 128 мм, шт.	3
Шуруп для ручки, шт.	6
Штанга выдвижная (350), шт.	1
Межсекционная стяжка, шт.	2
Соединитель ЛДВП 1702, шт.	1
Шайба для гвоздей, шт.	5

Соедините между собой собранные модули при помощи евровинтов, (дет. № 16 и 30) и межсекционной стяжки. (См. рис. 15)

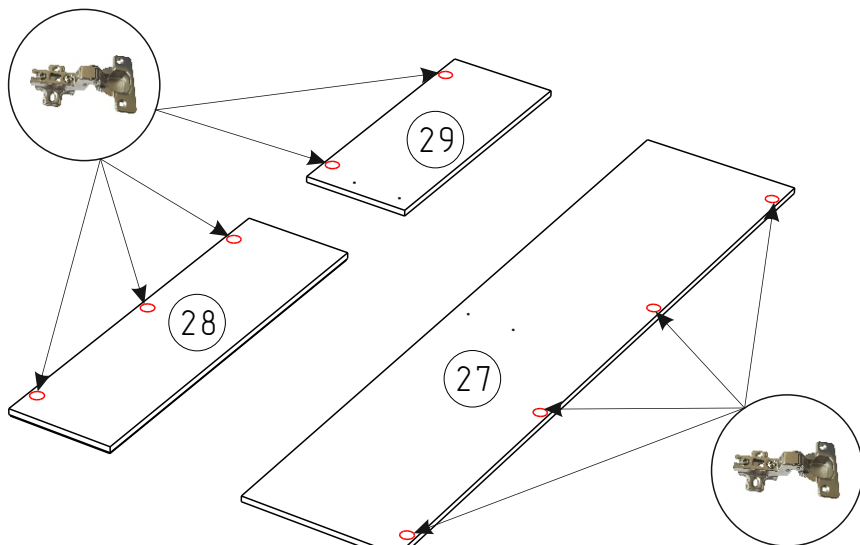


В конце сборки навесьте створки, приверните ручки, вставьте ящик на направляющие, поставьте полки, приверните выдвижную штангу, отрегулируйте зазоры. (См. рис. 16)



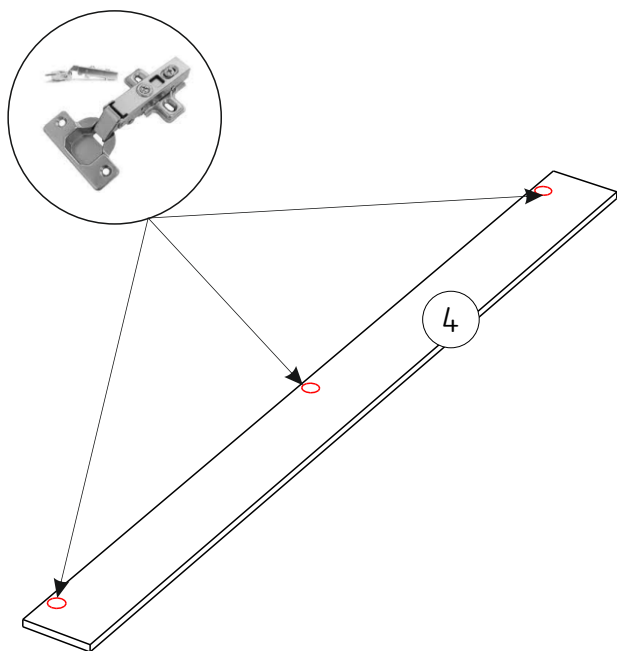
К (Дет. № 27; 28 и 29) приверните **вкладные** петли шурупами 4x16. (См. рис. 5)

Рис. 5



К (Дет. № 4) приверните **накладные** петли шурупами 4x16. (См. рис. 6)

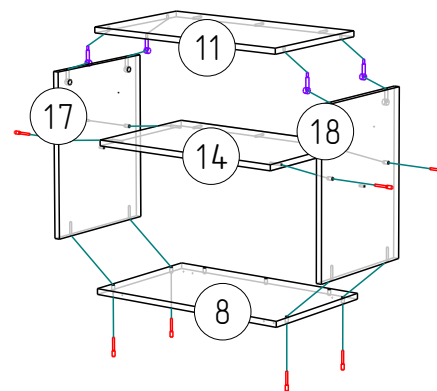
Рис. 6



### Сборка тумбы.

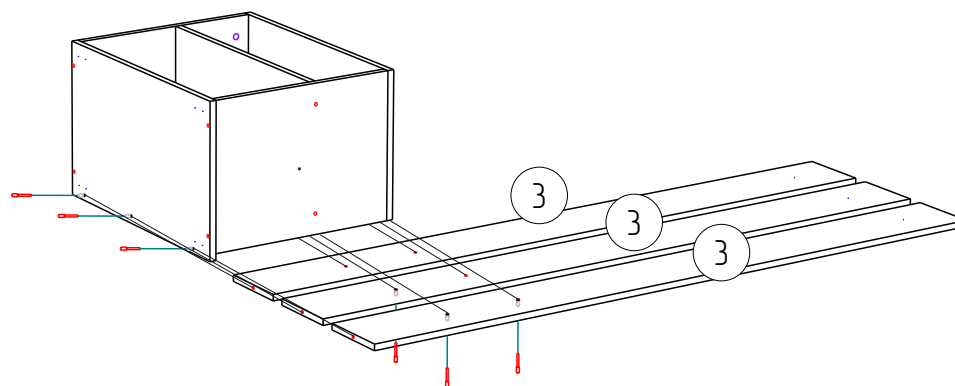
При помощи евровинтов и эксцентриковой стяжки соедините между собой (дет. № 8; 11; 14; 17 и 18). (См. рис. 7)

Рис. 7



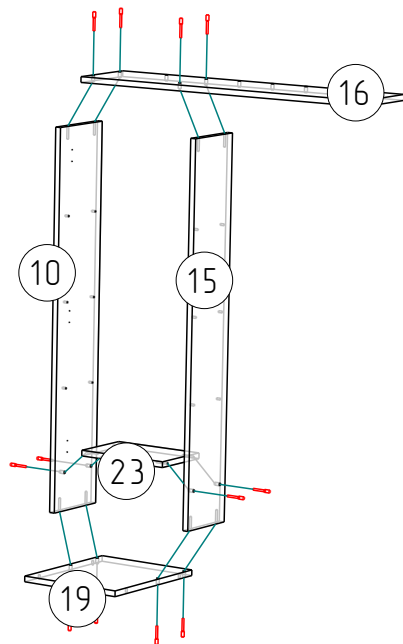
Теперь к собранной тумбе приверните евровинтами (дет. № 3). (См. рис. 8)

Рис. 8



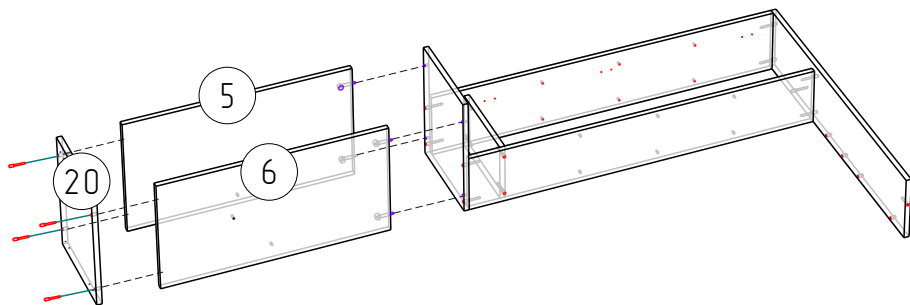
Соедините между собой (дет. № 10; 15 ;16; 19 и 23) при помощи евровинтов. (См .Рис. 9)

Рис. 9



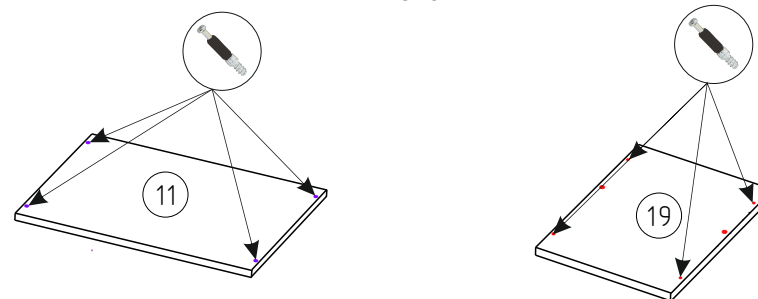
К собранному модулю прикрепите (дет. № 5; 6 и 20) при помощи евровинтов. (См .Рис. 10)

Рис. 10



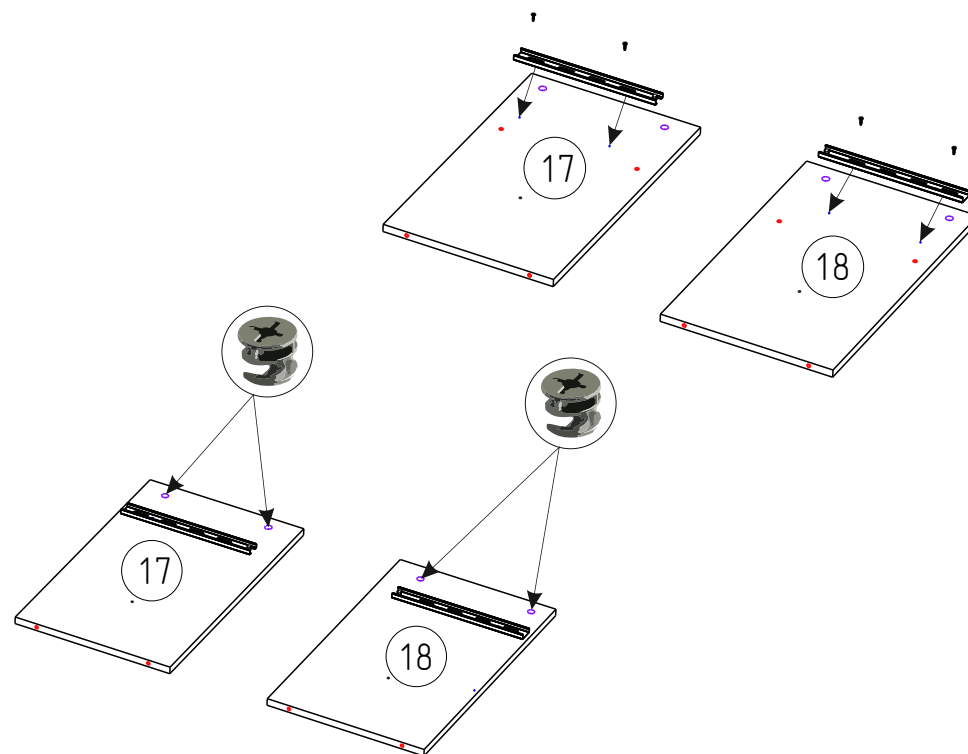
Затем в отверстия, которые расположены на (дет. № 11 и 19), вверните шток эксцентрика. (См .Рис. 3)

Рис. 3



Далее к (дет. № 17 и 18) приверните шариковые направляющие шурупами 4x16. Следом в отверстия на тех же деталях вставьте эксцентрик. (См. рис. 4)

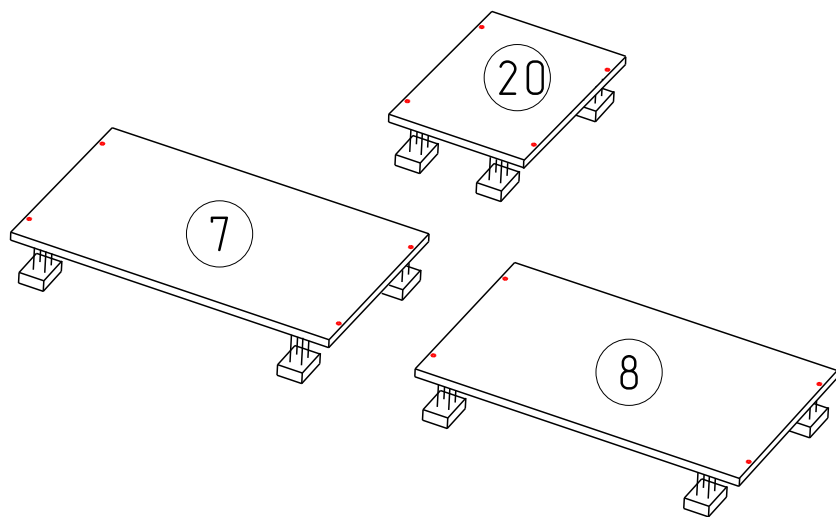
Рис. 4



### Порядок сборки изделия

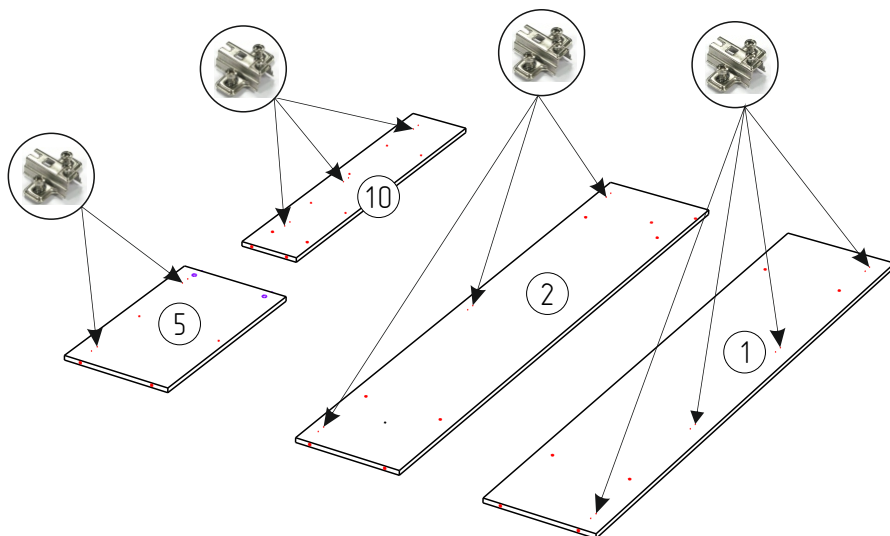
Начинаем сборку с установки фурнитуры.  
К (дет. № 7; 8 и 20) приверните опоры шурупами 4x30. (См. Рис. 1)

Рис. 1



Затем к (дет. № 1; 2; 5 и 10) приверните ответные планки петель шурупами 4x16. (См. Рис. 2)

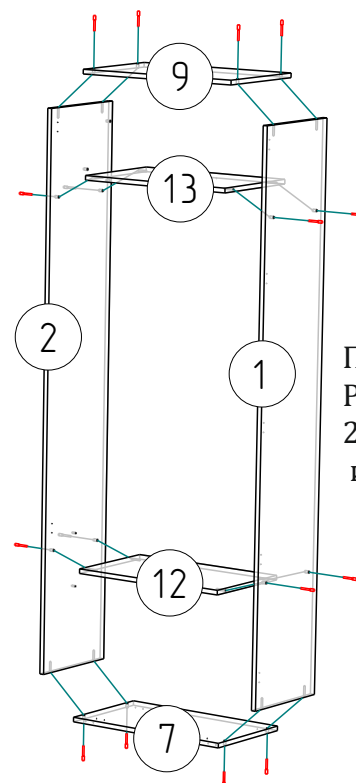
Рис. 2



### Сборка шкафа.

При помощи евровинтов соедините между собой  
(дет. № 1; 2; 7; 9; 12 и 13). (См. рис. 11)

Рис. 11

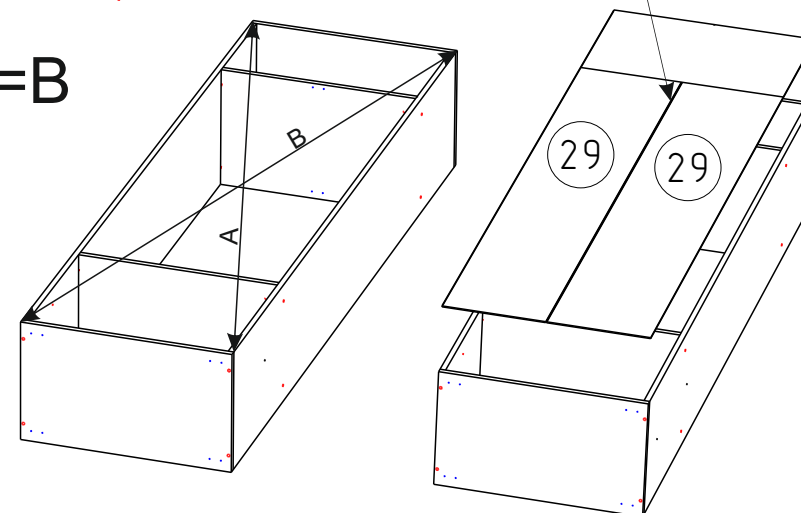


Переверните шкаф. Замерьте диагональ.  
Размеры должны совпадать. После гвоздями  
2x20 с шагом в 10 см прибейте заднюю стенку  
из ЛДВП (дет. № 32 и 36) (См. рис. 12)

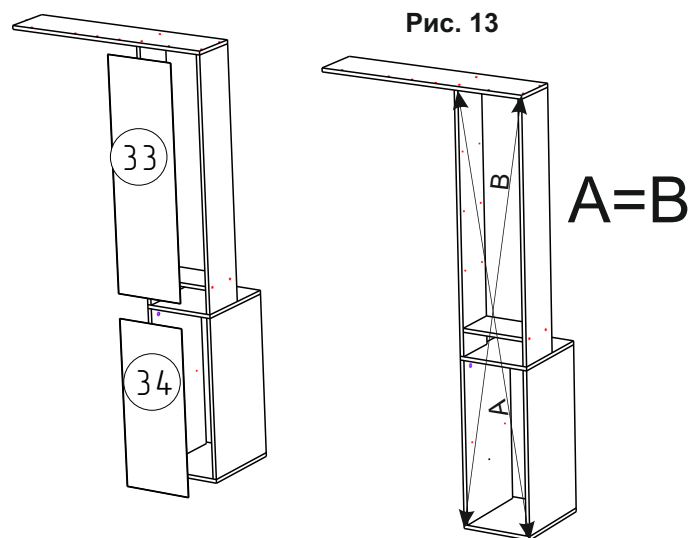
Соединитель ЛДВП

Рис. 12

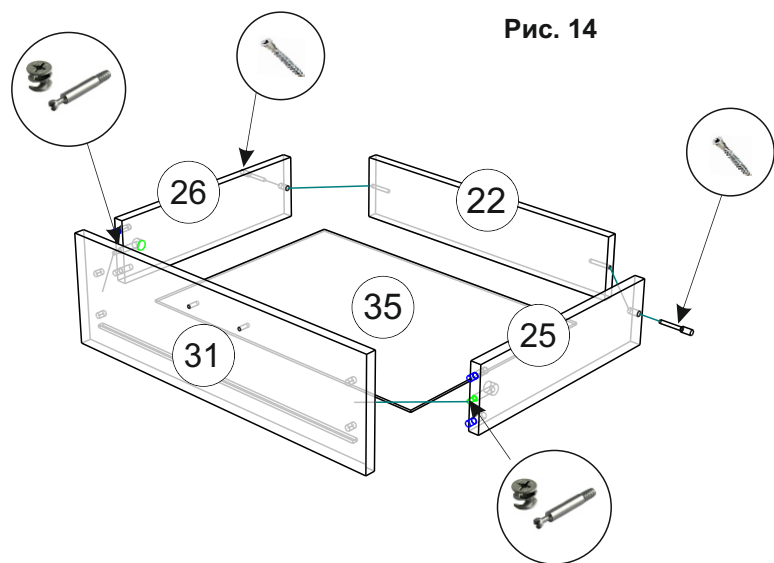
$A=B$



Замерьте диагональ у собранных модулей. Размеры должны совпадать. После гвоздями 2x20 с шагом в 10 см прибейте заднюю стенку из ЛДВП (дет. № 33 и 34) (См. рис. 13)



Приступите к сборке ящика. Соедините между собой (дет. № 22; 25; 26 и 31) при помощи евровинтов, шкантов и эксцентриковой стяжки. Вставьте (дет. №35) в паз, находящийся на фасаде ящика (дет. №31), следом замерьте диагональ. Размеры должны совпадать. Прибейте заднюю стенку ЛДВП (дет. № 35) гвоздями 2x20 с шагом 10 см. (См.Рис. 14)



## Детализировка изделия

№	Наименование	Кол-во	Размер	
1	Бок правый (шкаф)	1	1968	371
2	Бок левый (шкаф)	1	1968	355
3	Щит для вешалки	3	1784	174
4	Створка малая (шкаф)	1	1960	147
5	Бок левый (тумба малая)	1	688	371
6	Бок правый (тумба малая)	1	688	355
7	Крышка низ (шкаф)	1	600	371
8	Крышка низ (тумба)	1	600	371
9	Крышка верх (шкаф)	1	600	371
10	Бок левый (надстройка)	1	1080	200
11	Крышка верх (тумба)	1	600	355
12	Вязка низ (шкаф)	1	568	355
13	Вязка верх (шкаф)	1	568	355
14	Вязка (тумба)	1	568	355
15	Бок правый (надстройка)	1	1080	179
16	Полка верхняя	1	900	200
17	Бок левый (тумба)	1	462	355
18	Бок правый (тумба)	1	462	355
19	Крышка верх (тумба малая)	1	300	371
20	Крышка низ (тумба малая)	1	300	371
21	Полка (тумба малая)	1	267	349
22	Задняя панель ящика	1	511	120
23	Вязка (надстройка)	1	268	179
24	Полка	3	267	175
25	Боковина ящика правая	1	300	120
26	Боковина ящика левая	1	300	120
27	Створка (шкаф)	1	1960	427
28	Створка с зеркалом	1	995	278
29	Створка малая	1	680	278
30	Декор. планка	1	184	899
31	Фасад ящика	1	179	561
32	ЛДВП	2	1723	297
33	ЛДВП	1	991	297
34	ЛДВП	1	716	297
35	ЛДВП	1	539	303
36	ЛДВП	1	596	271