

Правила хранения, ухода и эксплуатации мебели

Для поддержания надлежащего внешнего вида и долговечности мебели рекомендуется соблюдать следующие правила:

1. Мебель должна храниться и эксплуатироваться в сухих и теплых помещениях имеющих отопление и вентиляцию, при температуре не ниже + 2 С и не выше + 40 С при относительной влажности воздуха 45-70 % (ГОСТ 16371-2014).
2. Следить, чтобы температура приборов или посуды, находящейся в контакте с поверхностью, не превышала + 120 С.
3. Не рекомендуется устанавливать мебель вблизи отопительных приборов и под прямые солнечные лучи.
4. Во избежание набухания щитов не допускать скопление воды на поверхностях мебельных изделий.
5. Беречь поверхность мебели от механических повреждений.
6. Уход за мебелью и лицевой фурнитурой осуществлять с помощью влажных тканей с применением специально предназначенных для этих целей чистящих и полирующих средств. После чего протирать насухо.
7. Не использовать для чистки средства содержащие абразивные материалы, эфиры и растворители.
8. В процессе эксплуатации мебели возможно ослабление крепежной фурнитуры. При этом необходимо осуществлять «затяжку» всех изделий металлофурнитуры, осуществляющих крепеж и регулировку узлов, обеспечивающих открывание и трансформацию подвижных элементов.
9. В случае перестановки мебели, следует полностью освободить изделие от посторонних предметов, вынуть выдвижные ящики и съемные полки. Во избежание поломки опор перемещать изделие необходимо над уровнем пола.

Гарантии изготовителя

1. Предприятие - изготовитель гарантирует сохранность качественных показателей мебели, в течение 24 месяцев со дня продажи при условии соблюдения потребителем правил изложенных в данной инструкции.
2. Срок службы 5 лет.
3. За механические повреждения, возникшие при транспортировке, сборке-установке или хранении, предприятие - изготовитель ответственности не несет.

В случае приобретения уцененной мебели претензии по качеству и внешнему виду не принимаются.



Декларация соответствия
№RU Д-РУ.МС45.В.01567



Гостиная «Юна»

ИП Пылайкин Владимир Анатольевич, Россия, Пензенская обл., Пензенский р-он, с. Богословка, ул.Полевая, д.9

ИП Пылайкина Елена Юрьевна, Россия, Пензенская обл., Пензенский р-он, с. Богословка, ул.Полевая, д.12

Материал: ЛДСП
Дата изготовления: 20__год
Гарантийный срок эксплуатации 24 мес.
Срок службы изделия 5 лет.

Соответствует требованиям
ГОСТ 16371-2014;
ТР ТС 025/2012
ТО 31-001-0144091143-2017

Код ТН ВЭД ЕАЭС
9403 20 800 9 9403 60 100 9
9403 60 900 9 9403 89 000 0
9403 70 000 8



ПАСПОРТ ИЗДЕЛИЯ инструкция по сборке и эксплуатации

Гостиная «Юна»

Габариты: ш2200/г480/в1870 мм.



Произведено: МК «ЗАРОН»

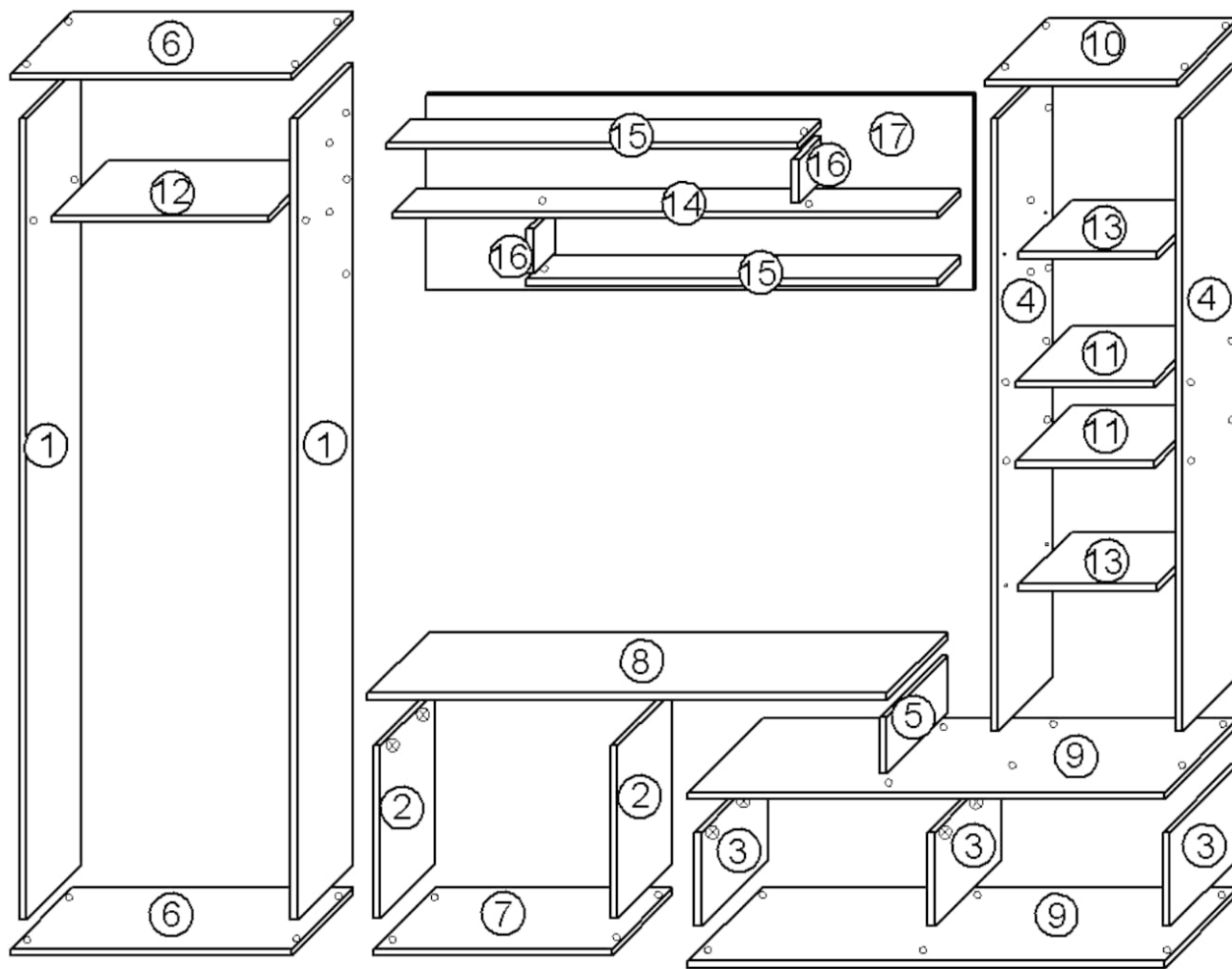
ИП Пылайкин Владимир Анатольевич, Россия, Пензенская обл., Пензенский р-он, с. Богословка, ул.Полевая, д.9

ИП Пылайкина Елена Юрьевна, Россия, Пензенская обл., Пензенский р-он, с. Богословка, ул.Полевая, д.12

E-mail: zaron-mebel@mail.ru

Сайт: www.zaron-mebel.ru

Гостиная «Юна» 2,2м.



- ⊗ - эксцентриковая стяжка
- - евровинт
- - полкодержатель
- - шуруп 4x16

Ведомость комплектовочная

№	Наименование	Размер, мм.	Кол-во, шт.
1	Боковина шкафа	1818×360	2
2	Боковина тумбы	400×360	2
3	Боковина тумбы малая	218×450	3
4	Боковина пенала	1584×360	2
5	Стойка малая	385×166	1
6	Крышка шкафа	550×385	2
7	Крышка тумбы мал.	550×385	1
8	Крышка тумбы верх.	1100×385	1
9	Крышка тумбы	1100×475	2
10	Крышка пенала	385×360	1
11	Вязка пенала	328×360	2
12	Вязка шкафа	518×360	1
13	Полка пенала	328×340	2
14	Полка надстройки	860×200	2
15	Полка надстройки б.	1290×200	1
16	Боковина надстройки	150×200	2
17	Задняя стойка	1290×450	1
18	Дверь шкафа б.	1812×397	1
19	Дверь шкафа мал.	1812×147	1
20	Дверь пенала	714×357	2
21	Дверца тумбы б.	397×547	1
22	Дверца тумбы мал.	214×547	2
23	ДВП	1845×272	2
24	ДВП	420×545	1
25	ДВП	1095×240	1
26	ДВП	720×355	2
27	ЛДВП	165×355	1
28	Евровинт		58
29	Полкодержатель мет.		8
30	Эксцентриковая стяжка		12
31	Ручка C18	128	6
32	Опора ОСК-20к		14
33	Шуруп	4×16	68
34	Шуруп	4×30	56
35	Шуруп	4,2×26	12
36	Петля 4хшарнирная		12
37	Петля 4-шарнир. внутр		4
38	Стяжка межсекционная		4
39	Заглушка(темная)		12
40	Заглушка(светлая)		4
41	Штанга выдвигающая	320(348)	1
42	Гвоздь		100
43	Шайба для гвоздей		10
44	Соединитель ДВП	1818	1
45	Еврокюль		1
46	Заглушка эксцентрик.		2