

Правила хранения, ухода и эксплуатации мебели

Для поддержания надлежащего внешнего вида и долговечности мебели рекомендуется соблюдать следующие правила:

1. Мебель должна храниться и эксплуатироваться в сухих и теплых помещениях имеющих отопление и вентиляцию, при температуре не ниже + 2 С и не выше + 40 С при относительной влажности воздуха 45-70 % (ГОСТ 16371-2014).
2. Следить, чтобы температура приборов или посуды, находящейся в контакте с поверхностью, не превышала + 120 С.
3. Не рекомендуется устанавливать мебель вблизи отопительных приборов и под прямые солнечные лучи.
4. Во избежание набухания щитов не допускать скопление воды на поверхностях мебельных изделий.
5. Беречь поверхность мебели от механических повреждений.
6. Уход за мебелью и лицевой фурнитурой осуществлять с помощью влажных тканей с применением специально предназначенных для этих целей чистящих и полирующих средств. После чего протирать насухо.
7. Не использовать для чистки средства содержащие абразивные материалы, эфиры и растворители.
8. В процессе эксплуатации мебели возможно ослабление крепежной фурнитуры. При этом необходимо осуществлять «затяжку» всех изделий металлофурнитуры, осуществляющих крепеж и регулировку узлов, обеспечивающих открывание и трансформацию подвижных элементов.
9. В случае перестановки мебели, следует полностью освободить изделие от посторонних предметов, вынуть выдвижные ящики и съемные полки. Во избежание поломки опор перемещать изделие необходимо над уровнем пола.

Гарантии изготовителя

1. Предприятие - изготовитель гарантирует сохранность качественных показателей мебели, в течение 24 месяцев со дня продажи при условии соблюдения потребителем правил изложенных в данной инструкции.
2. Срок службы 5 лет.
3. За механические повреждения, возникшие при транспортировке, сборке-установке или хранении, предприятие - изготовитель ответственности не несет.

В случае приобретения уцененной мебели претензии по качеству и внешнему виду не принимаются.



Декларация соответствия
№RU Д-РУ.МС45.В.01567



отрезать и приклеить
(после сборки)

Модульная система «Эльза»

ИП Пылайкин Владимир Анагольевич, Россия, Пензенская обл., Пензенский р-он, с. Богословка, ул.Полевая, д.9		
ИП Пылайкина Елена Юрьевна, Россия, Пензенская обл., Пензенский р-он, с. Богословка, ул.Полевая, д.12		
Материал: ЛДСП Дата изготовления: 20__год Гарантийный срок эксплуатации 24 мес. Срок службы изделия 5 лет.	Соответствует требованиям ГОСТ 16371-2014; ТР ТС 025/2012 ТО 31-001-0144091143-2017	Код ТН ВЭД ЕАЭС 9403 20 800 9 9403 60 100 9 9403 60 900 9 9403 89 000 0 9403 70 000 6



ПАСПОРТ ИЗДЕЛИЯ инструкция по сборке и эксплуатации

Модульная система «Эльза»

Габариты: ш2400/г400/в1900мм.



Произведено: МК «ЗАРОН»

- ИП Пылайкин Владимир Анагольевич, Россия, Пензенская обл., Пензенский р-он, с. Богословка, ул.Полевая, д.9
 ИП Пылайкина Елена Юрьевна, Россия, Пензенская обл., Пензенский р-он, с. Богословка, ул.Полевая, д.12

E-mail: zaron-mebel@mail.ru

Сайт: www.zaron-mebel.ru

Модульная система «Эльза»

Перед началом сборки необходимо ознакомиться с инструкцией и проверить комплектность деталей и крепежной фурнитуры.

Производитель рекомендует проводить сборку с помощью специалиста, т. к. неправильная сборка может привести к нежелательным последствиям.

Внимание! Изделие модульное. В данной схеме будет показана общая сборка всех модулей.

Список комплектуемой фурнитуры

Шкаф

Евровинт 6x50, шт.	30
Полкодержатели металл., шт.	8
Заглушка евро дуб крафт, шт.	9
Опора ОСК 20К, шт.	8
Шуруп для ручки 4,2x26., шт.	2
Ручка С-18 Черный матовый., шт.	1
Скоба для гвоздей., шт.	4
Гвозди 2x20, шт.	57
Шуруп 4x30, шт.	32
Шуруп 4x16, шт.	32
Петля накладная., шт.	7
Межсекционная стяжка., шт.	3
Штанга выдвижная 350 мм., шт.	1
Евроключ 4мм., шт.	1

Навесные модули

Евровинт 6x50, шт.	33
Заглушка евро Белая, шт.	10
Шуруп 4x30, шт.	4
Шуруп 4x16, шт.	20
Евроключ 4мм., шт.	1
Навес прямой., шт.	6
Полкодержатели металл., шт.	16
Шуруп для ручки 4,2x26., шт.	2
Ручка С-18 Черный матовый., шт.	1
Гвозди 2x20, шт.	54
Петля накладная., шт.	3
Межсекционная стяжка., шт.	2

Порядок сборки:

1. Шкаф
2. Тумба
3. Навесные модули

Модульная система имеет возможность универсальной сборки.

Тумба

Евровинт 6x50, шт.	14
Эксцентрикостяжка, шт.	14
Полкодержатели металл., шт.	12
Заглушка эксцентрика дуб крафт, шт.	4
Опора ОСК 20К, шт.	10
Шуруп для ручки 4,2x26., шт.	6
Ручка С-18 Черный матовый., шт.	3
Газ-лифт секретерный, шт.	2
Гвозди 2x20, шт.	54
Шуруп 4x30, шт.	40
Шуруп 4x16, шт.	24
Евроключ 4мм., шт.	1
Петля накладная., шт.	6
Межсекционная стяжка., шт.	1

Приверните навесы на верхние модули по углам шурупами 4x30 и 4x16 по одному в каждое отверстие одного навеса. (См. Рис. 28)

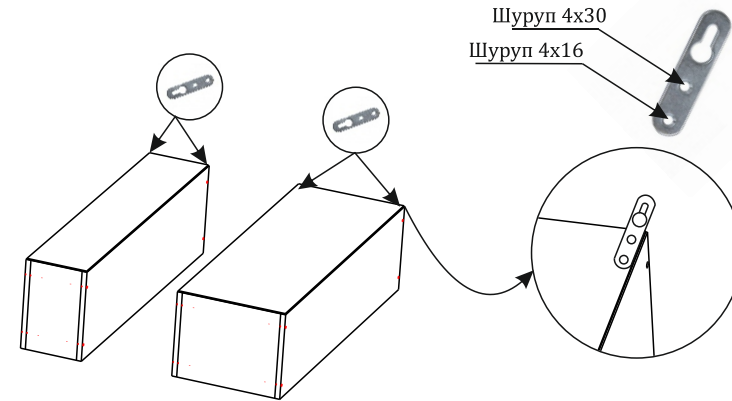


Рис. 28

Соедините между собой два модуля при помощи межсекционной стяжки. Повесьте полку. Вставьте полкодержатели. Поставьте полки. Навесьте створку. Приверните ручку. (См. Рис. 29)

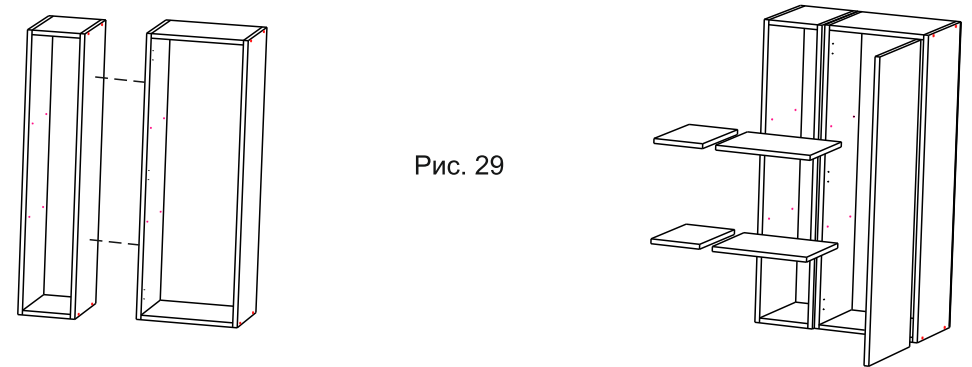
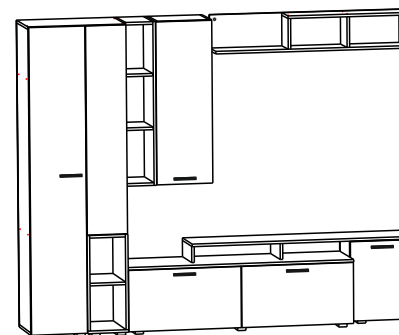
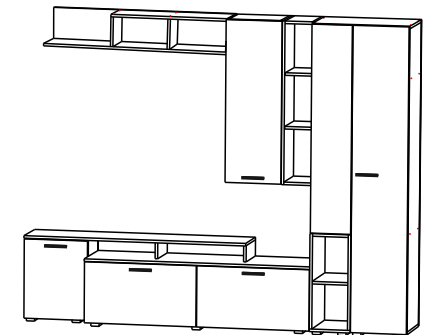


Рис. 29

Вариант на левую сторону



Вариант на правую сторону



Затем переверните каркас шкафа и замерьте диагональ. Размеры должны совпадать. После аккуратно прибейте заднюю стенку ЛДВП (дет. № 14; 15 и 16) гвоздями 2x20 с шагом 10 см. (См .Рис. 6)

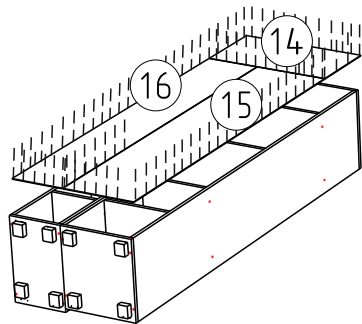
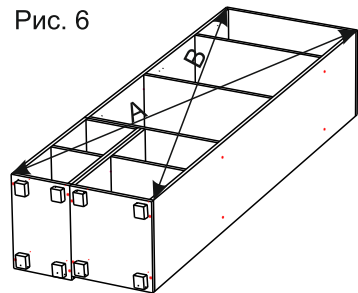


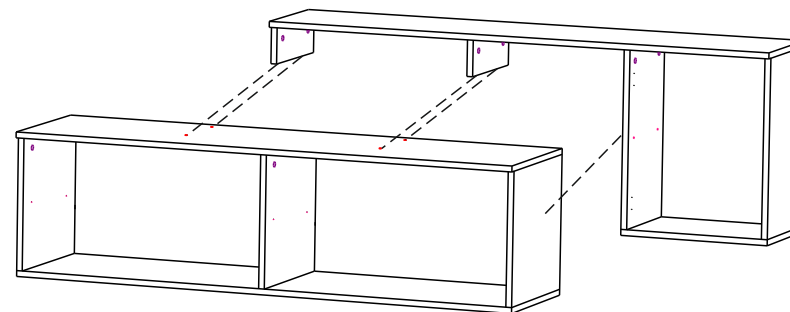
Рис. 6



A=B

Теперь соедините между собой два каркаса при помощи евровинтов и межсекционной стяжки. (См. рис. 20)

Рис. 20



Приверните петли в отверстия на (дет. № 10 и 13) шурупами 4x16. (См .Рис. 7)

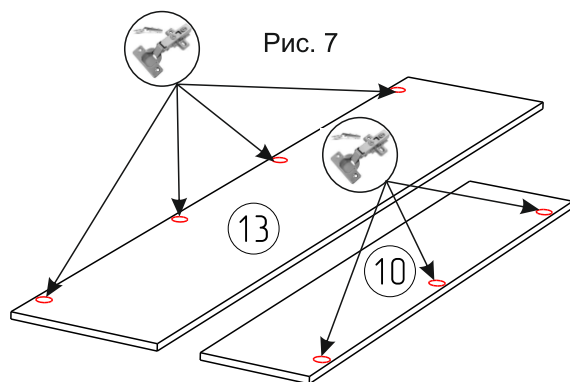
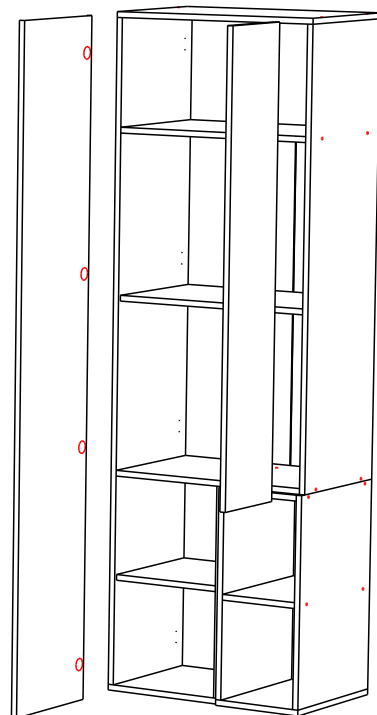


Рис. 7

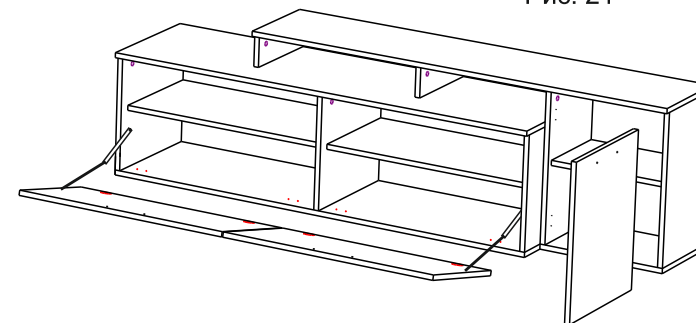
Навесьте створки. Приверните ручку. Если вам необходима полка, то вставьте полкодержатели в отверстия в боках шкафа, и на них установите полку. Если полка не нужна, в таком случае приверните шурупами 4x16 выдвижную штангу к (дет. № 4а). (См .Рис. 8)

Рис. 8



Вставьте полкодержатели, поставьте полки. Прикрепите газ-лифт при помощи планок крепления газ-лифта № 1 и № 2. Навесьте створки. (См. рис. 21)

Рис. 21



Навесные модули.

В отверстия на (дет. № 6) приверните ответные планки петель шурупами 4x16. Далее на (дет. № 11) приверните навес прямой шурупами 4x16. (См. рис. 22)

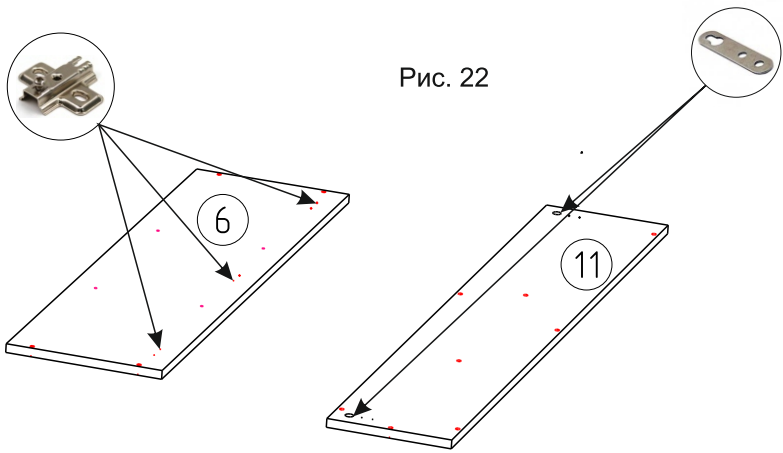


Рис. 22

В отверстия на (дет. № 7) приверните петли шурупами 4x16. (См. рис. 23)

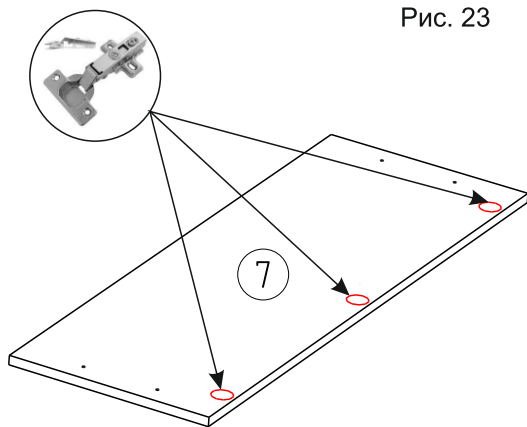


Рис. 23

Скрепите между собой (дет. № 1; 2; 3; 4а,б; 6 и 7) евровинтами 6x50. (См. рис. 3)

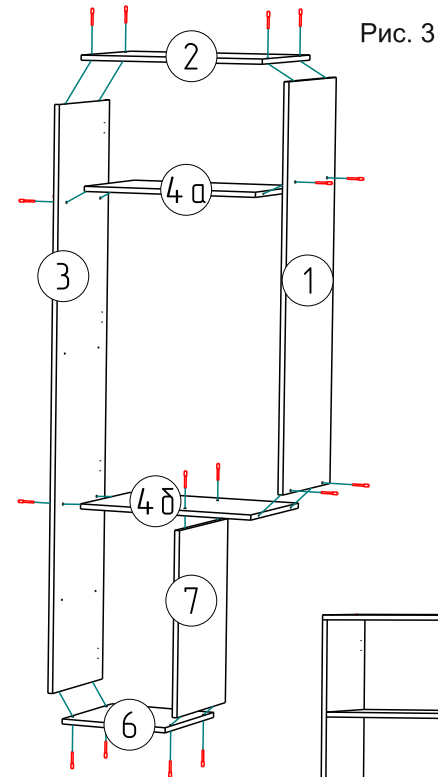


Рис. 3

Следом также (дет. № 8; 11 и 12) соедините между собой евровинтами 6x50. (См. рис. 4)

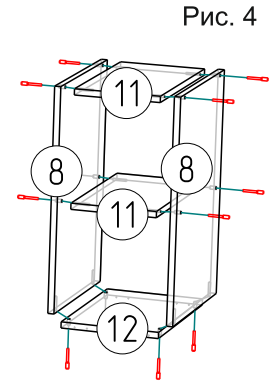


Рис. 4

Рис. 5



Теперь при помощи межсекционной стяжки соедините между собой оба собранных модуля. (См. рис. 5)

Порядок сборки изделия

Шкаф.

Начинаем сборку с установки фурнитуры.

К (дет. № 6 и 12) приверните опоры шурупами 4x30. (См. Рис. 1)

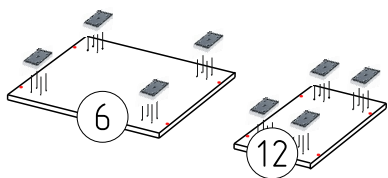


Рис. 1

В отверстия на (дет. № 1 и 3) приверните ответные планки петель шурупами 4x16. (См. Рис. 2).

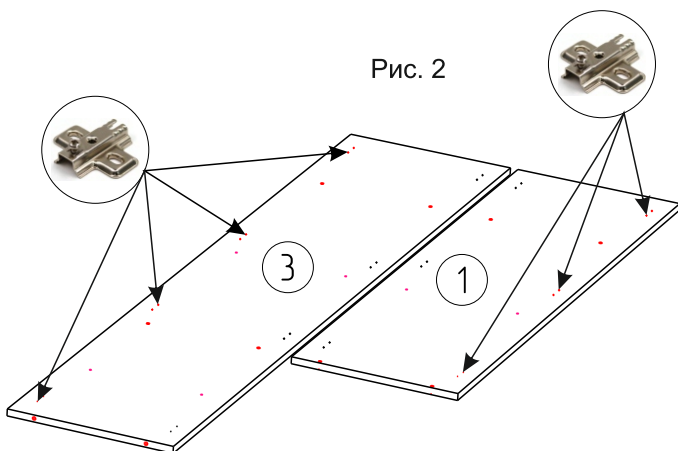


Рис. 2

Далее в отверстия, находящиеся на (дет. № 1а), вверните шток эксцентрика (См. Рис. 3).

Модуль открытый

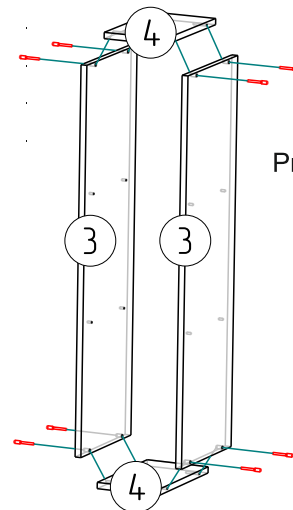


Рис. 24

Соедините между собой (дет. № 3 и 4) при помощи евровинтов. (См. рис. 24)

Модуль со створкой

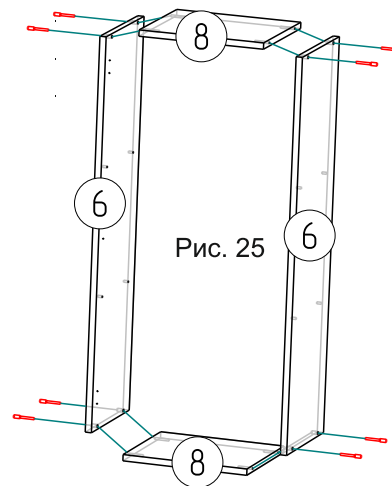


Рис. 25

Соедините между собой (дет. № 6 и 8) при помощи евровинтов. (См. рис. 25)

Полка

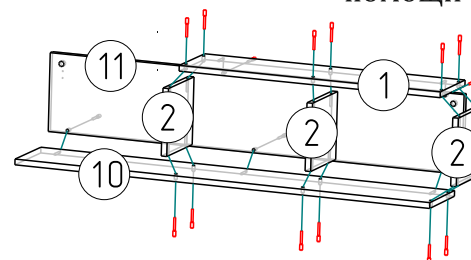


Рис. 26

Соедините между собой (дет. № 1; 2; 10 и 11) при помощи евровинтов. (См. рис. 26)

Затем переверните каркас навесных модулей и замерьте диагональ. Размеры должны совпадать. После аккуратно прибейте заднюю стенку ЛДВП (дет. № 12 и 13) гвоздями 2x20 с шагом 10 см. (См .Рис. 27)

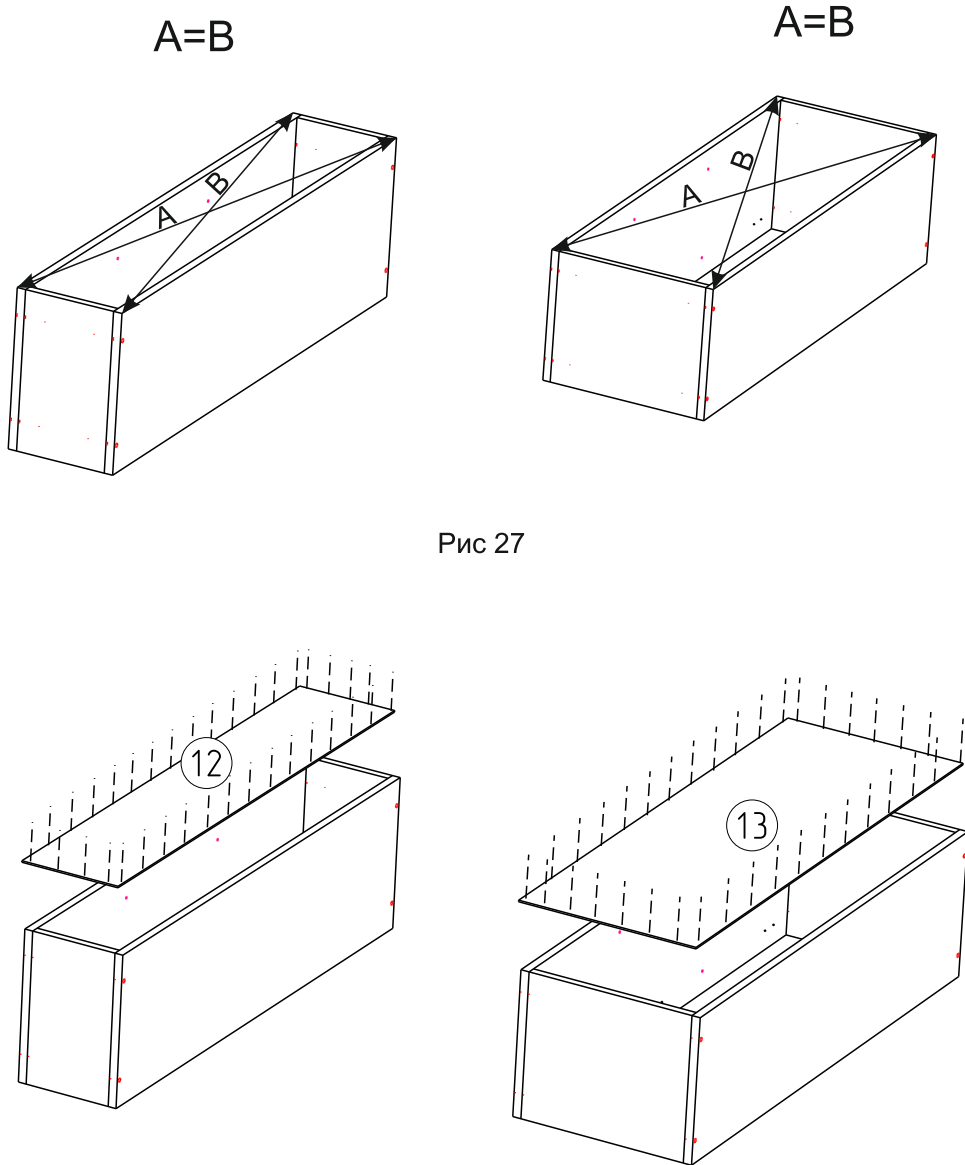


Рис 27

Детализировка изделия

Шкаф

№	Наименование	Кол-во	Размер	
1	Бок	1	1264	380
2	Крышка	1	600	380
3	Бок	1	1848	380
4а,б	Вязка	2	568	380
5	Полка	1	568	370
6	Крышка	1	348	380
7	Стойка	1	584	380
8	Бок	2	584	397
9	Полка	1	316	370
10	Створка	1	1274	248
11	Вязка	2	220	397
12	Крышка	1	252	397
13	Створка	1	1874	344
14	ЛДВП	1	596	321
15	ЛДВП	1	1553	345
16	ЛДВП	1	1553	249

Тумба

№	Наименование	Кол-во	Размер	
1	Крышка	1	1383	297
2а,б	Бок тумба	2	480	280
3	Крышка низ	1	400	280
4	Полка тумба	1	368	260
5	Стойка тумба	2	100	280
6	Створка	1	490	396
7	Крышка тумба	1	1400	397
8	Крышка тумба	1	1400	380
9	Створка тумбы	2	376	696
10	Полка Тумба	2	676	340
11	Стойка тумбы	1	364	380
12а,б	Бок тумбы	2	364	380
13	ЛДВП	1	1396	392
14	ЛДВП	1	508	396

Навесные модули

№	Наименование	Кол-во	Размер	
1	Крышка полка	1	750	184
2	Бок полки	3	188	184
3	Бок	2	1000	297
4	Вязка	2	168	297
5	Полка	2	168	280
6	Бок	2	1000	280
7	Створка	1	996	346
8	Вязка	2	318	280
9	Полка	2	318	260
10	Полка	1	1200	184
11	Задняя стенка	1	1200	220
12	ЛДВП	1	996	196
13	ЛДВП	1	996	346

Соедините между собой (дет. № 1; 2а,б; 3 и 5) при помощи еврвинтов и эксцентриквой стяжки. (См. рис. 17)

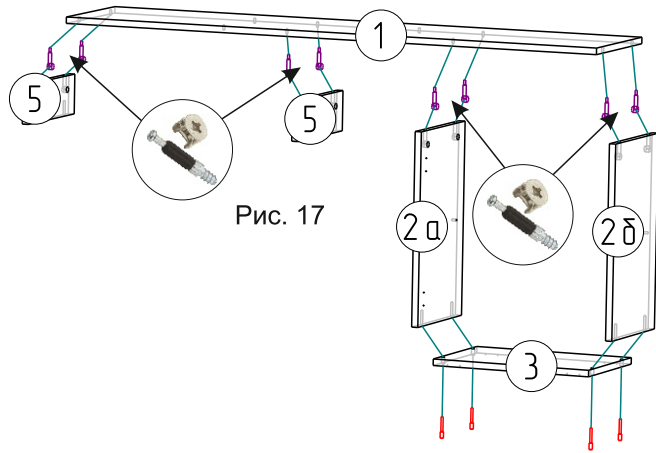


Рис. 17

Затем переверните каркас тумб и замерьте диагональ. Размеры должны совпадать. После аккуратно прибейте заднюю стенку ЛДВП (дет. № 13 и 14) гвоздями 2х20 с шагом 10 см. (См.Рис. 18)

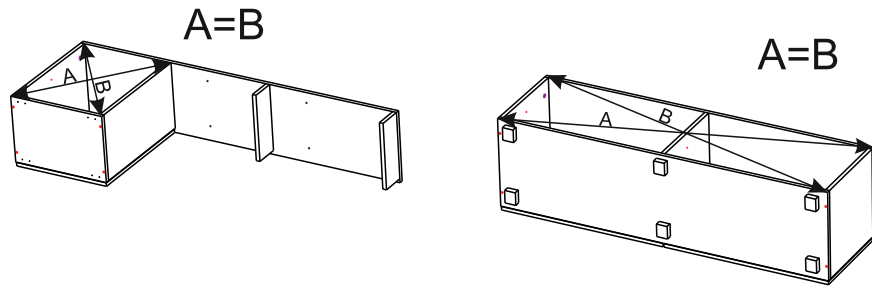
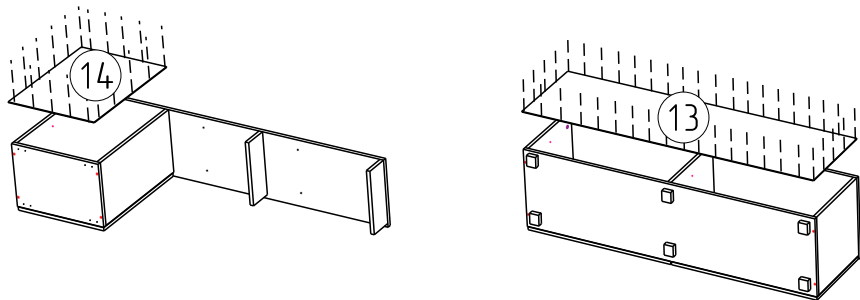


Рис. 18



Тумба

Начинаем сборку с установки фурнитуры.

К (дет. № 3 и 8) приверните опоры шурупами 4х30. (См. Рис. 9)

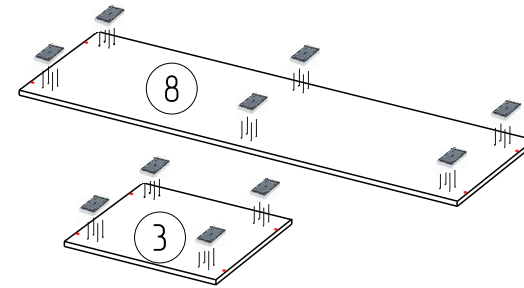


Рис. 9

В отверстия на (дет. № 8) с обратной стороны приверните ответные планки петель шурупами 4х16.(См.Рис. 10).

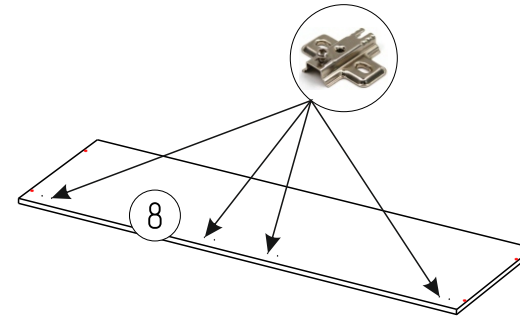


Рис. 10

Далее в отверстия на (дет. № 5; 11 и 12а,б) вставьте эксцентрик. Затем к (дет № 12а, и 12б) приверните планку крепления газ-лифта №1. (См.Рис. 11).

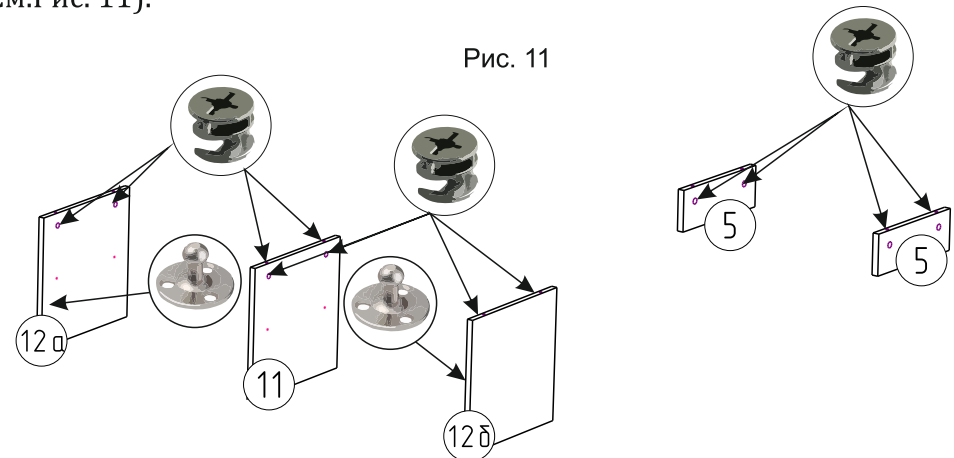
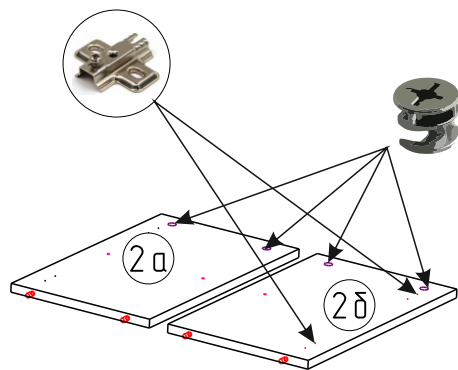


Рис. 11

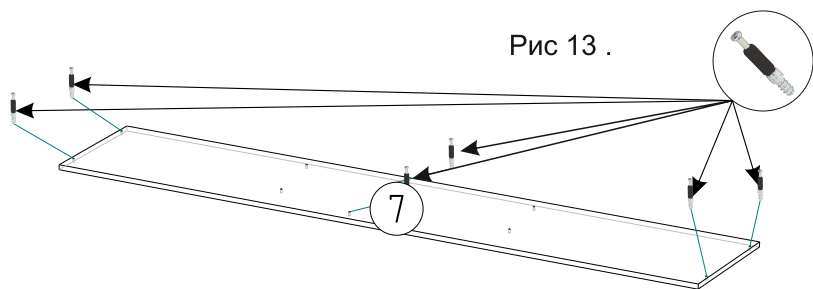
Также в отверстия на (дет. № 2а и 2б) вставьте эксцентрик и приверните планки петель шурупами 4х16.
(См.Рис. 12).

Рис 12 .



Далее в отверстия, находящиеся на (дет. № 7), вверните шток эксцентрика (См. Рис. 13).

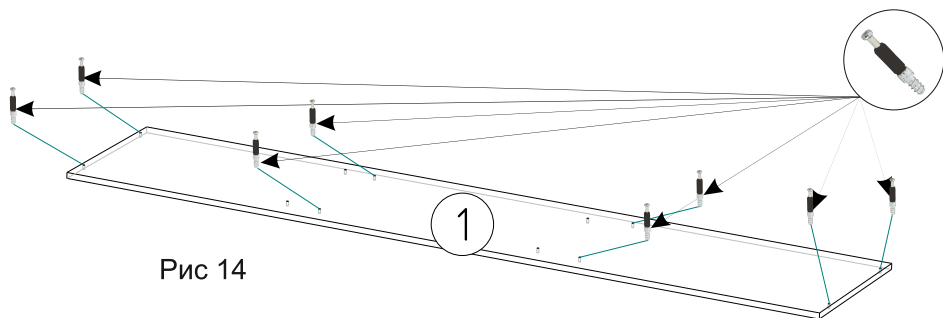
Рис 13 .



Также в отверстия, находящиеся на (дет. № 1), вверните шток эксцентрика.

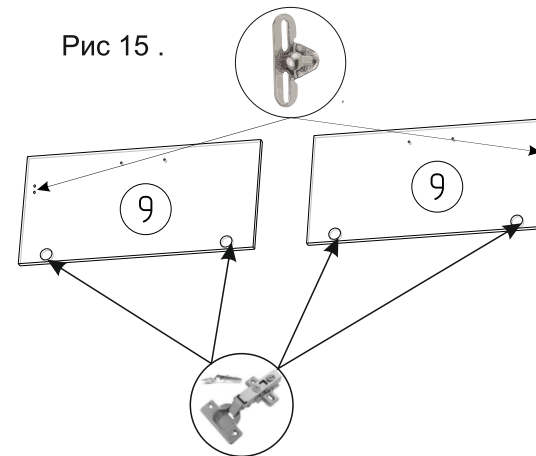
Ввиду того, что изделие является универсальным, на данной детали просверлены симметричные отверстия. Обратите на это особое внимание при сборке тумбы. (См. Рис. 14).

Рис 14



В отверстия на (дет. № 9) приверните петли шурупами 4х16.
Также на эти детали приверните планку крепления газ-лифта №2.
(См.Рис. 15).

Рис 15 .



Далее соедините между собой (дет. №12а,б; 11; 7 и 8) при помощи евровинтов и эксцентриковой стяжки. (См. рис. 16)

Рис 16 .

