

ИНСТРУКЦИЯ ПО СБОРКЕ

Прихожая «Симпл» ПР-04

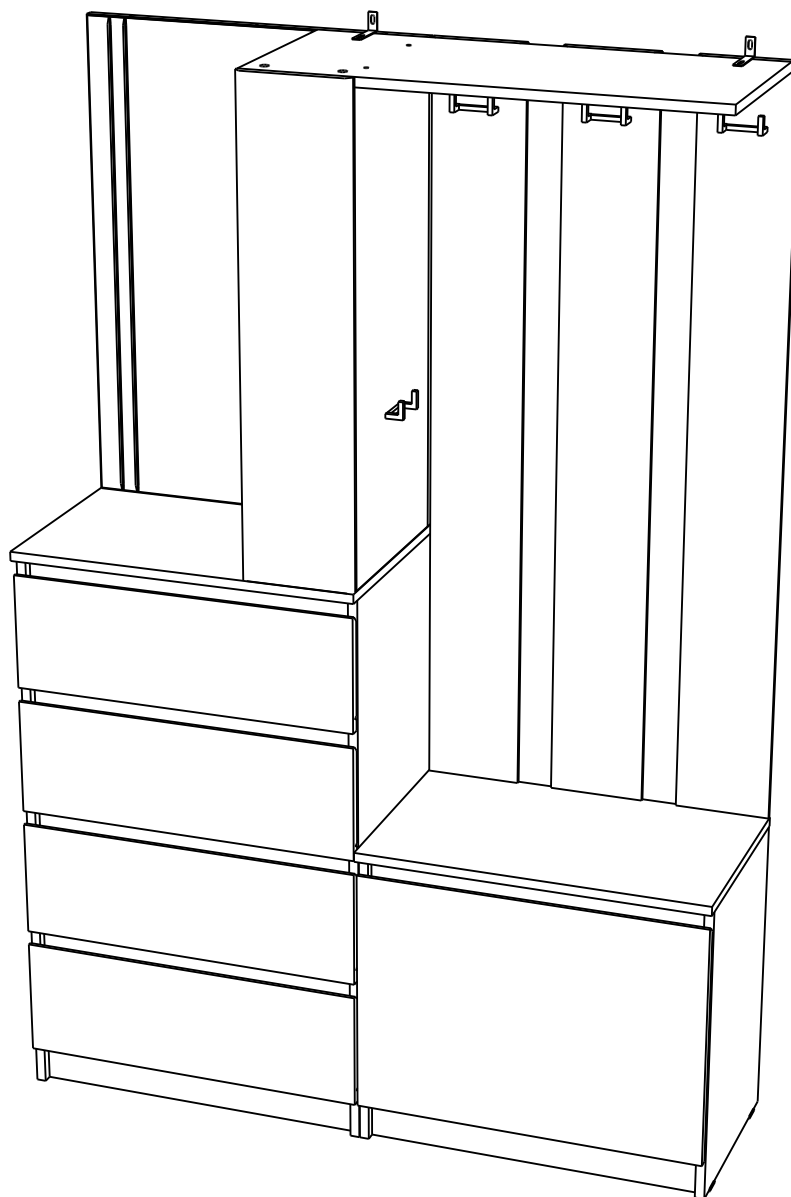
Габаритные размеры

Ширина: 1203 мм

Высота: 1806 мм

Глубина: 376 мм

Максимальная нагрузка
на ящик - 5 кг




EAC

Прихожая «Симпл» ПР-04

Срок службы изделия - 5 лет
Срок гарантии - 24 месяца

Соответствует требованиям
ТР ТС 025/2012

Производитель в соответствии с буквой
Б - ООО «Мебелони», Пензенская область, г. Пенза, ул. Рябова, стр. 7Д

МЕБЕЛОНИ
СЕМЬЯ
МБ

Дата изготовления _____

ОБЩИЕ ТЕХНИЧЕСКИЕ УКАЗАНИЯ

Настоятельно рекомендуем перед началом сборки внимательно ознакомиться с данной инструкцией, проверить наличие всех деталей и фурнитуры согласно комплектовочным ведомостям, убедиться в их качестве (отсутствие царапин, сколов, вмятин и т.д.) т.к. претензии по количеству комплектующих и качеству изделия после сборки не принимаются.

Сборку советуем производить вдвоём на ровной поверхности, в качестве подкладочного материала рекомендуем использовать гофрокартон от упаковок.

Производитель оставляет за собой право вносить изменения, не нарушающие внешнего вида и габаритных размеров изделия (замена крепёжной фурнитуры, ножек, ручек и т. д. на аналоги).

Правила эксплуатации

Для длительного сохранения эксплуатационных и эстетических качеств мебели необходимо соблюдать следующие правила по уходу за мебелью во время ее эксплуатации.

- эксплуатировать мебель в сухом, проветриваемом помещении с температурой воздуха от +10 С до +40 С и влажностью воздуха не более 70%;
- в процессе эксплуатации мебели возможно ослабление крепежной фурнитуры - необходимо ее поправлять;
- при эксплуатации изделий имеющие декоративные решения в виде стекла или зеркал необходимо помнить, что эксплуатация стекла и зеркал с трещиной сопряжено с риском получения травм. Следует немедленно заменить стекло/зеркало при появлении трещин;
- не допускать скопления влаги на поверхностях изделия во избежание набухания щитов и отклейки кромок;
- беречь поверхности от механических повреждений, не допускать повреждения защитного слоя УФ-печати и воздействия высоких температур;
- протирать изделия влажной мягкой тканью (на УФ-печати применять микрофибру для зеркал), также возможно мыть с легким мыльным раствором с последующей протиркой насухо. Запрещено применение абразивных порошков и жестких металлических щеток.
- Запрещено использование агрессивных средств очистки, таких как растворители, бензин, обезжиривающие средства, содержащие кислоты, спирты и соли, моющие средства типа «Мистер Мускул», «Fairgy» и т.д.


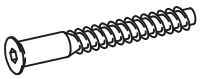

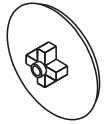
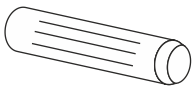
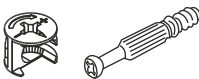
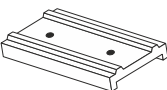
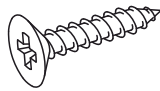
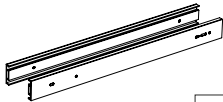
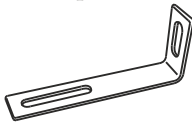
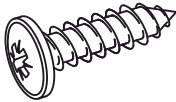
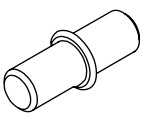
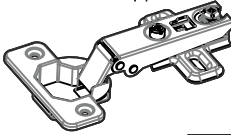
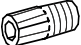


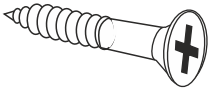

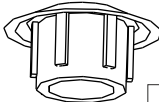
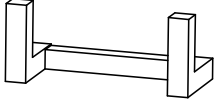

Гарантийные обязательства

Изготовитель гарантирует соответствие мебели требованиям ГОСТ 16371-2014, ТР ТС 025/2012 при соблюдении условий транспортировки, хранения, сборки (для мебели, поставляемой в разобранном виде), эксплуатации.

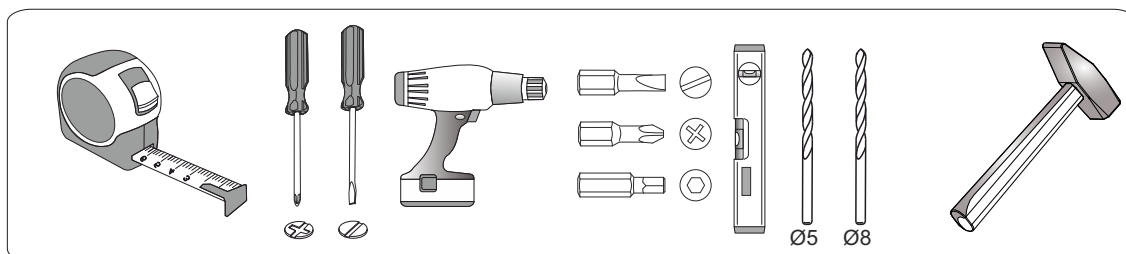
Срок службы изделия - 5 лет (при соблюдении условий эксплуатации мебели).

Гарантийный срок эксплуатации мебели - 24 месяца.

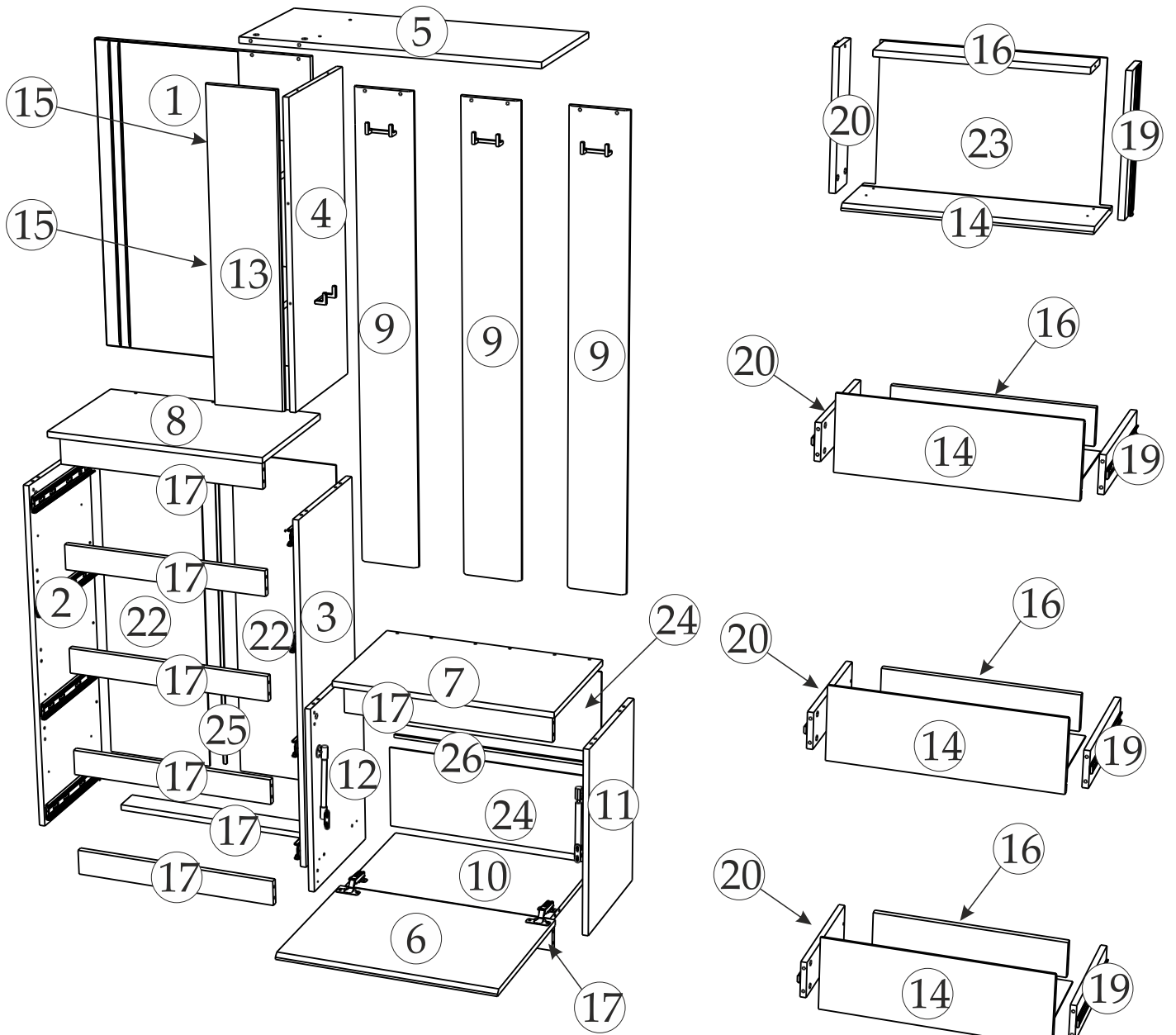
Фурнитура

<p>Гвоздь 2x20</p>  <p>90 шт. K</p>	<p>Евровинт 6x50</p>  <p>33 шт. A</p>	<p>Евроключ</p>  <p>1 шт. Z</p>	<p>Заглушка для эксцентрика</p>  <p>16 шт. E</p>	<p>Шкант 8*30</p>  <p>26 шт. M</p>	<p>Эксцентриковая стяжка</p>  <p>46 шт. C</p>																																																																																																																																																																		
<p>Подпятник</p>  <p>8 шт. F</p>	<p>Шуруп 4x16</p>  <p>56 шт. H</p>	<p>Направляющие шариковые 350 мм</p>  <p>4 шт. O</p>	<p>Уголок овербаланс</p>  <p>2 шт. U</p>	<p>Шуруп 4x16 с прессшайбой</p>  <p>4 шт. Y</p>	<p>Полкодержатель</p>  <p>8 шт. P</p>																																																																																																																																																																		
<p>Петля накладная</p>  <p>2 шт. N</p>	<p>Футорка пластиковая</p>  <p>4 шт. X</p>	<p>Заглушка технологическая Ф5</p>  <p>3 шт. W</p>	<p>Заглушка для евровинта</p>  <p>8 шт. B</p>	<p>Шуруп 4x30</p>  <p>8 шт. V</p>	<p>Стяжка межсекционная</p>  <p>2 шт. S</p>																																																																																																																																																																		
<p>Заглушка технологическая Ф8</p>  <p>2 шт. L</p>	<p>Крючок 2-х рожковый</p>  <p>4 шт. G</p>	<p>Кронштейн секретерный</p>  <p>2 шт. Q</p>	<table border="1"> <thead> <tr> <th colspan="6">Спецификация материалов</th> </tr> <tr> <th>Поз.</th> <th>Наименование</th> <th>Длина, мм</th> <th>Ширина, мм</th> <th>Кол-во, шт</th> <th>Упак</th> </tr> </thead> <tbody> <tr><td>1</td><td>Щит</td><td>824</td><td>600</td><td>1</td><td>3</td></tr> <tr><td>2</td><td>Боковина левая</td><td>966</td><td>352</td><td>1</td><td>1</td></tr> <tr><td>3</td><td>Боковина правая</td><td>966</td><td>352</td><td>1</td><td>1</td></tr> <tr><td>4</td><td>Щит</td><td>808</td><td>339</td><td>1</td><td>1</td></tr> <tr><td>5</td><td>Вязка</td><td>793</td><td>339</td><td>1</td><td>1</td></tr> <tr><td>6</td><td>Створка</td><td>423</td><td>596</td><td>1</td><td>3</td></tr> <tr><td>7</td><td>Крышка</td><td>602</td><td>372</td><td>1</td><td>3</td></tr> <tr><td>8</td><td>Крышка</td><td>602</td><td>372</td><td>1</td><td>3</td></tr> <tr><td>9</td><td>Планка</td><td>1272</td><td>160</td><td>3</td><td>2</td></tr> <tr><td>10</td><td>Вязка</td><td>568</td><td>352</td><td>1</td><td>1</td></tr> <tr><td>11</td><td>Боковина правая</td><td>518</td><td>352</td><td>1</td><td>1</td></tr> <tr><td>12</td><td>Боковина левая</td><td>518</td><td>352</td><td>1</td><td>1</td></tr> <tr><td>13</td><td>Щит</td><td>824</td><td>192</td><td>1</td><td>3</td></tr> <tr><td>14</td><td>Фасад</td><td>199</td><td>596</td><td>1</td><td>2</td></tr> <tr><td>15</td><td>Полка</td><td>338</td><td>173</td><td>2</td><td>1</td></tr> <tr><td>16</td><td>Вязка ящика</td><td>510</td><td>98</td><td>4</td><td>3</td></tr> <tr><td>17</td><td>Планка</td><td>568</td><td>70</td><td>8</td><td>2</td></tr> <tr><td>19</td><td>Боковина ящика правая</td><td>350</td><td>98</td><td>4</td><td>1</td></tr> <tr><td>20</td><td>Боковина ящика левая</td><td>350</td><td>98</td><td>4</td><td>1</td></tr> <tr><td>21</td><td>Зеркало с гравировкой</td><td>820</td><td>400</td><td>1</td><td>3</td></tr> <tr><td>22</td><td>ЛДВП</td><td>914</td><td>297</td><td>2</td><td>1</td></tr> <tr><td>23</td><td>ЛДВП</td><td>353</td><td>538</td><td>4</td><td>3</td></tr> <tr><td>24</td><td>ЛДВП</td><td>229</td><td>596</td><td>2</td><td>3</td></tr> <tr><td>25</td><td>Брус соединительный</td><td>886</td><td></td><td>1</td><td>2</td></tr> <tr><td>26</td><td>Брус соединительный</td><td>568</td><td></td><td>1</td><td>2</td></tr> </tbody> </table>			Спецификация материалов						Поз.	Наименование	Длина, мм	Ширина, мм	Кол-во, шт	Упак	1	Щит	824	600	1	3	2	Боковина левая	966	352	1	1	3	Боковина правая	966	352	1	1	4	Щит	808	339	1	1	5	Вязка	793	339	1	1	6	Створка	423	596	1	3	7	Крышка	602	372	1	3	8	Крышка	602	372	1	3	9	Планка	1272	160	3	2	10	Вязка	568	352	1	1	11	Боковина правая	518	352	1	1	12	Боковина левая	518	352	1	1	13	Щит	824	192	1	3	14	Фасад	199	596	1	2	15	Полка	338	173	2	1	16	Вязка ящика	510	98	4	3	17	Планка	568	70	8	2	19	Боковина ящика правая	350	98	4	1	20	Боковина ящика левая	350	98	4	1	21	Зеркало с гравировкой	820	400	1	3	22	ЛДВП	914	297	2	1	23	ЛДВП	353	538	4	3	24	ЛДВП	229	596	2	3	25	Брус соединительный	886		1	2	26	Брус соединительный	568		1	2
Спецификация материалов																																																																																																																																																																							
Поз.	Наименование	Длина, мм	Ширина, мм	Кол-во, шт	Упак																																																																																																																																																																		
1	Щит	824	600	1	3																																																																																																																																																																		
2	Боковина левая	966	352	1	1																																																																																																																																																																		
3	Боковина правая	966	352	1	1																																																																																																																																																																		
4	Щит	808	339	1	1																																																																																																																																																																		
5	Вязка	793	339	1	1																																																																																																																																																																		
6	Створка	423	596	1	3																																																																																																																																																																		
7	Крышка	602	372	1	3																																																																																																																																																																		
8	Крышка	602	372	1	3																																																																																																																																																																		
9	Планка	1272	160	3	2																																																																																																																																																																		
10	Вязка	568	352	1	1																																																																																																																																																																		
11	Боковина правая	518	352	1	1																																																																																																																																																																		
12	Боковина левая	518	352	1	1																																																																																																																																																																		
13	Щит	824	192	1	3																																																																																																																																																																		
14	Фасад	199	596	1	2																																																																																																																																																																		
15	Полка	338	173	2	1																																																																																																																																																																		
16	Вязка ящика	510	98	4	3																																																																																																																																																																		
17	Планка	568	70	8	2																																																																																																																																																																		
19	Боковина ящика правая	350	98	4	1																																																																																																																																																																		
20	Боковина ящика левая	350	98	4	1																																																																																																																																																																		
21	Зеркало с гравировкой	820	400	1	3																																																																																																																																																																		
22	ЛДВП	914	297	2	1																																																																																																																																																																		
23	ЛДВП	353	538	4	3																																																																																																																																																																		
24	ЛДВП	229	596	2	3																																																																																																																																																																		
25	Брус соединительный	886		1	2																																																																																																																																																																		
26	Брус соединительный	568		1	2																																																																																																																																																																		

Инструменты



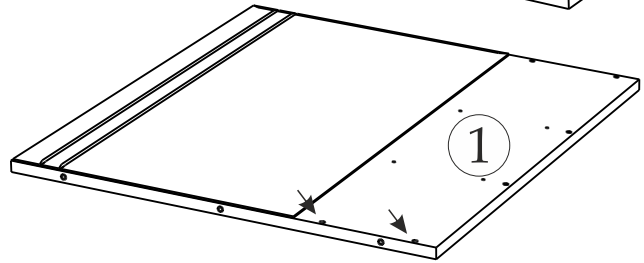
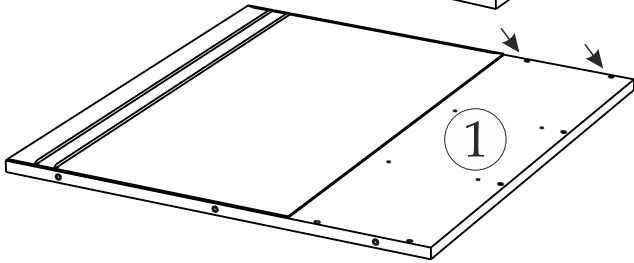
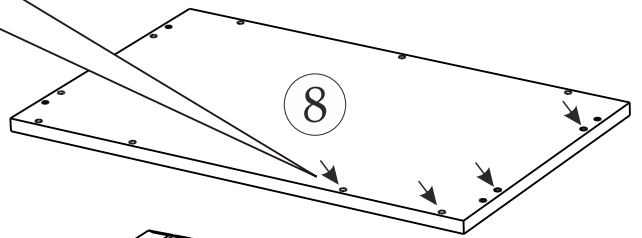
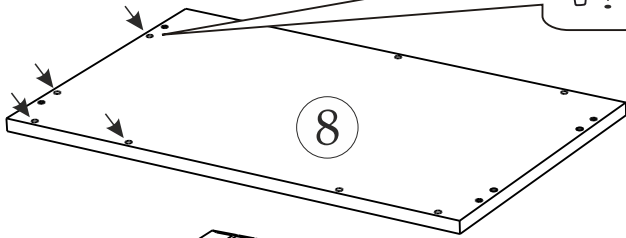
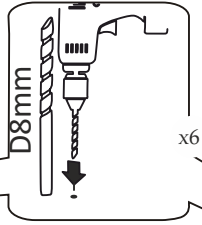
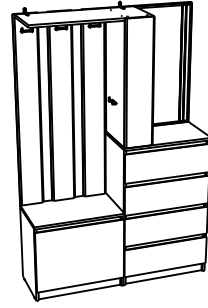
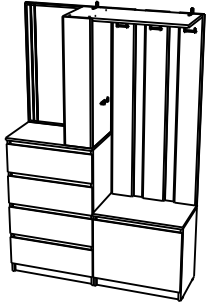
ПОРЯДОК СБОРКИ



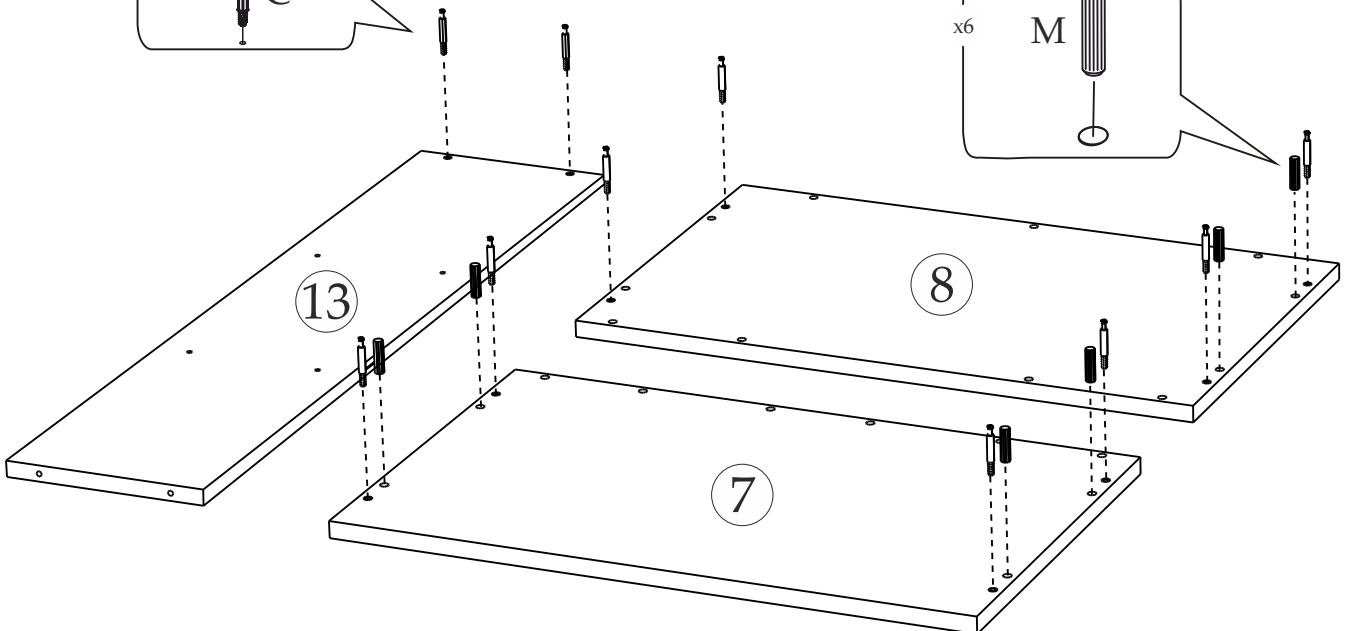
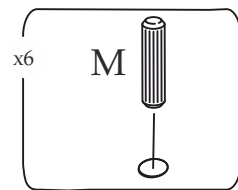
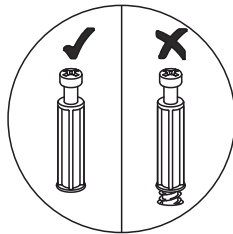
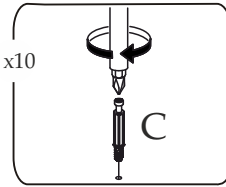
Исполнение 1

Исполнение 2

1

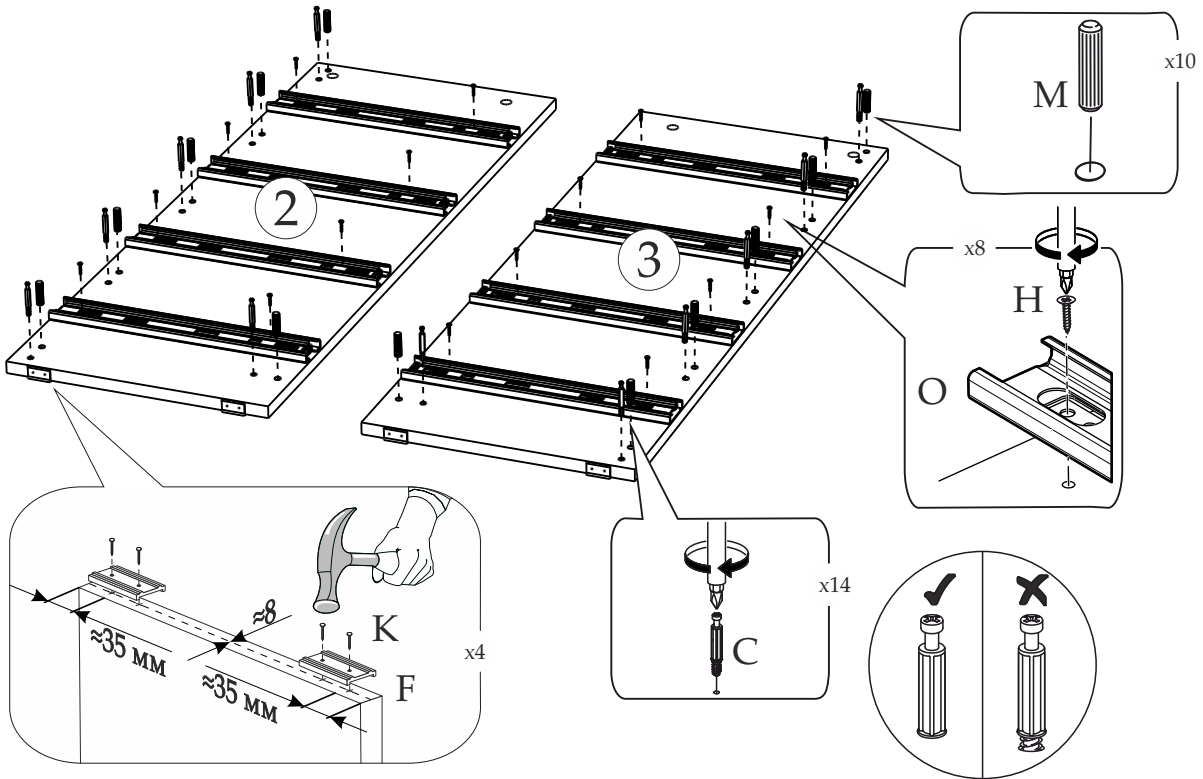
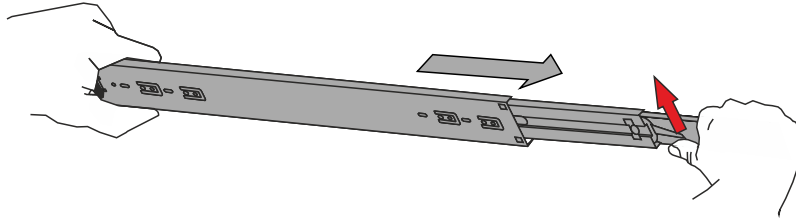


2

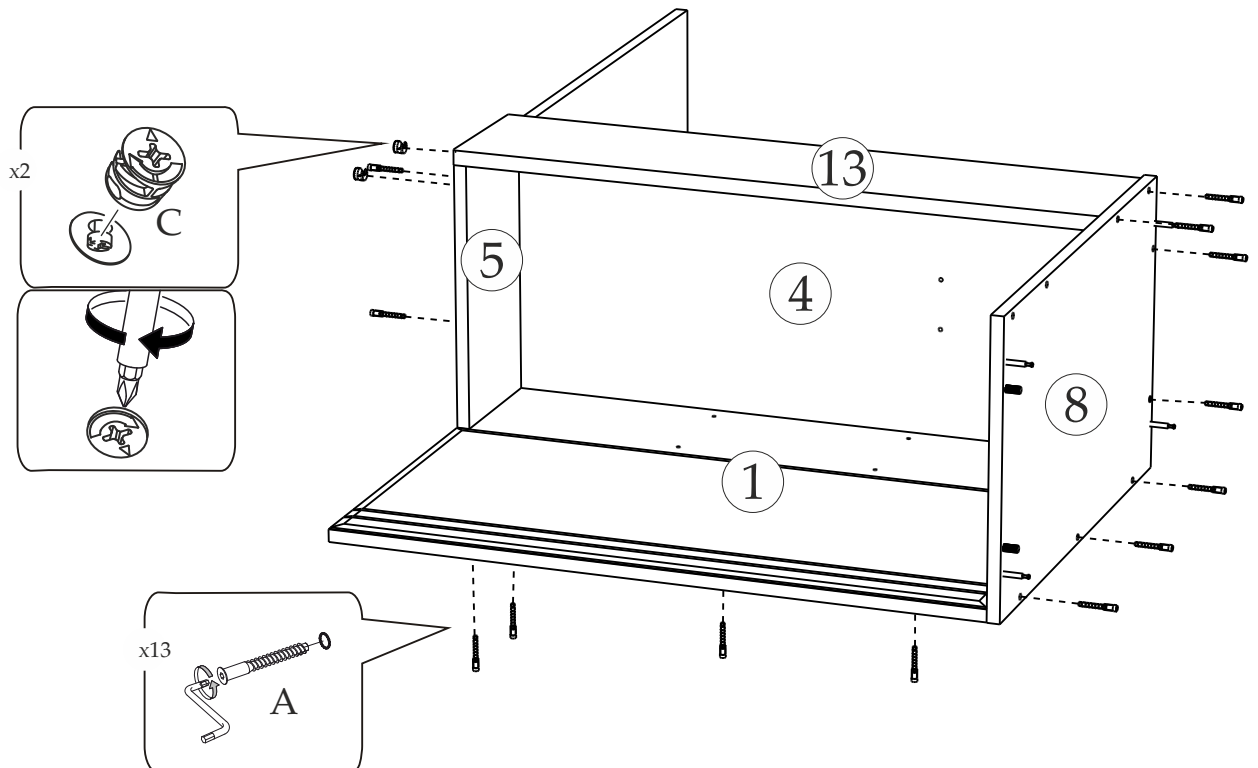


3

Для того, чтобы разобрать направляющую, необходимо снять внутренние направляющие с помощью деблокирующего рычага.

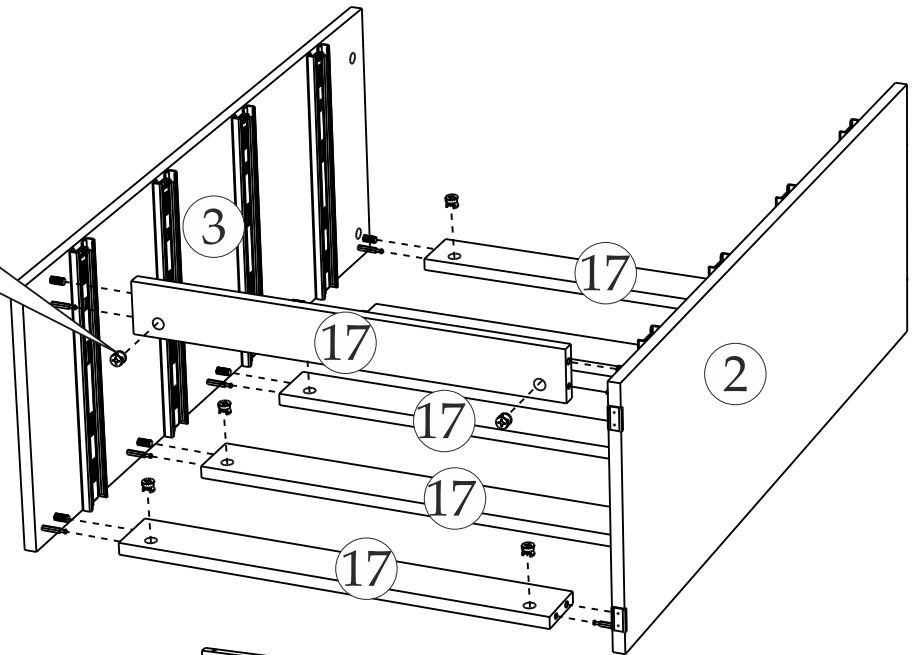
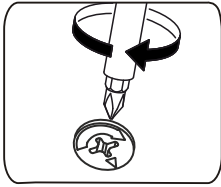
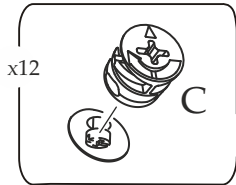


4

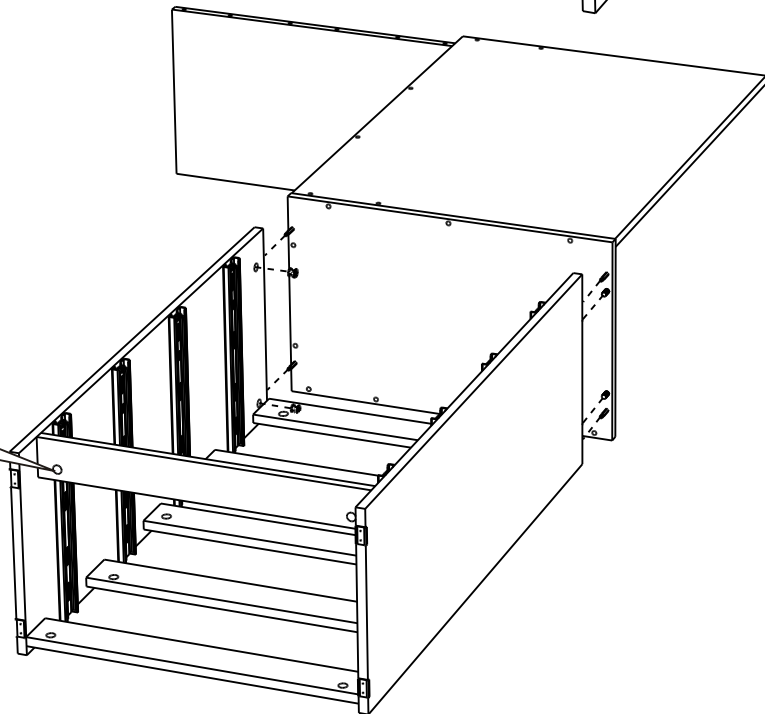
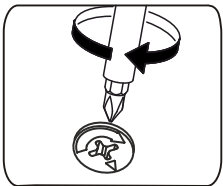
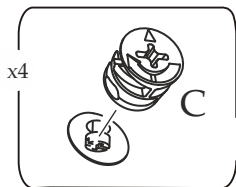


6

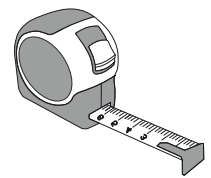
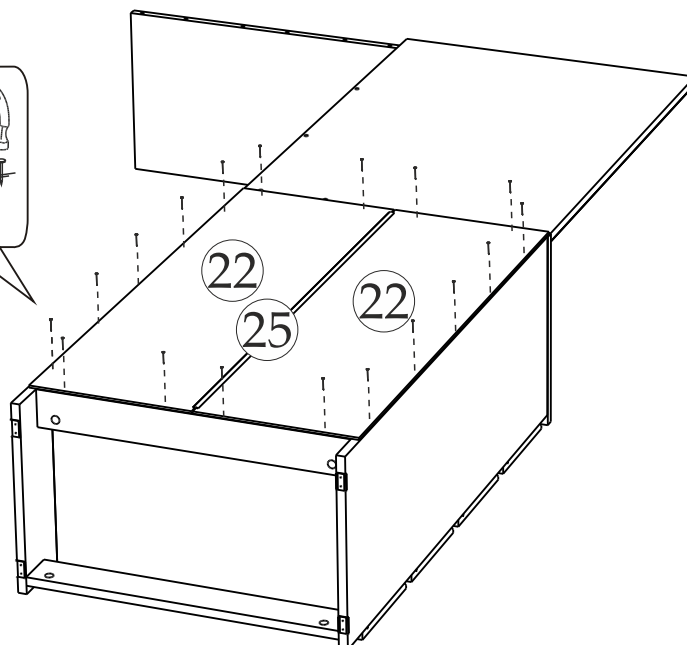
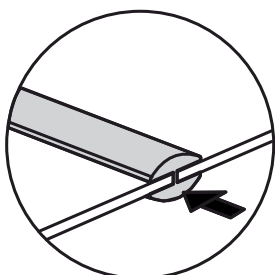
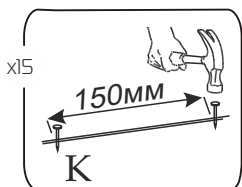
5



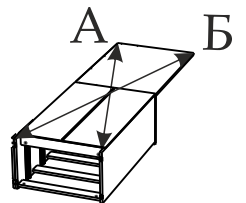
6



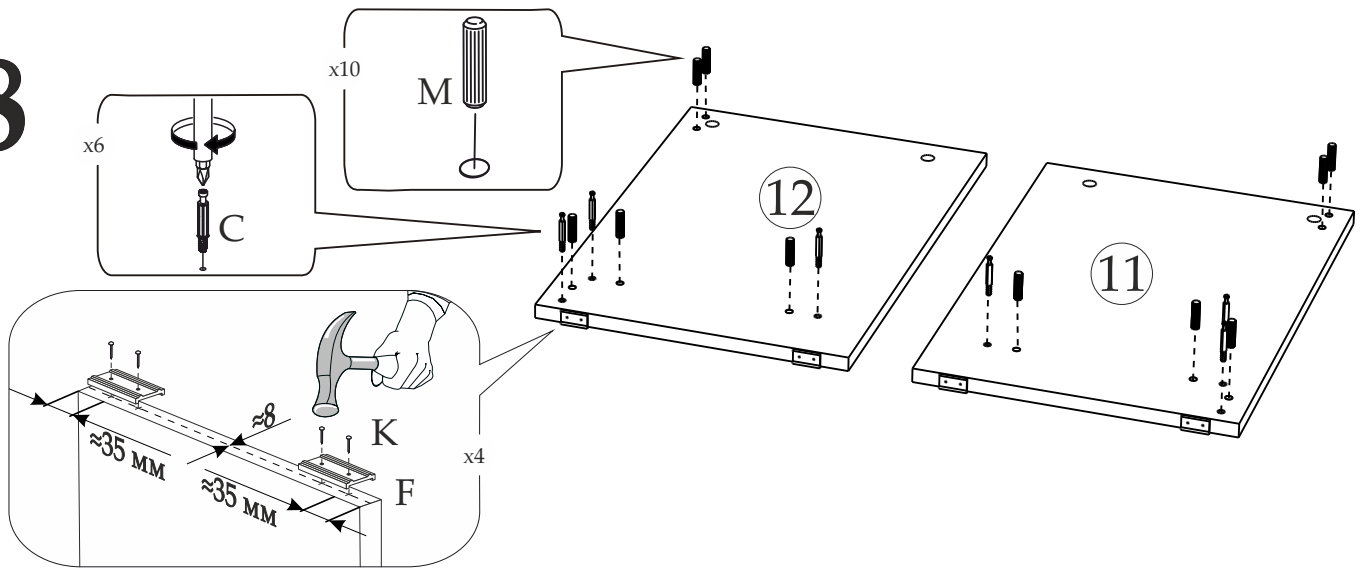
7



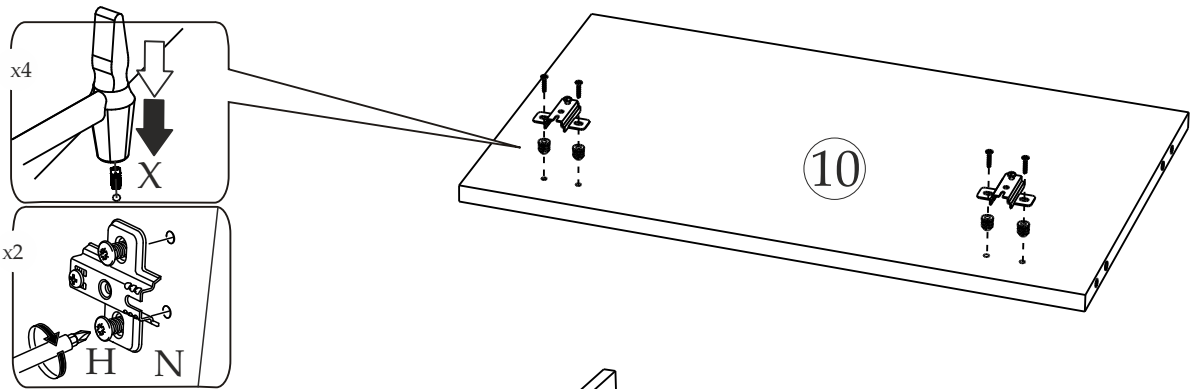
A=B



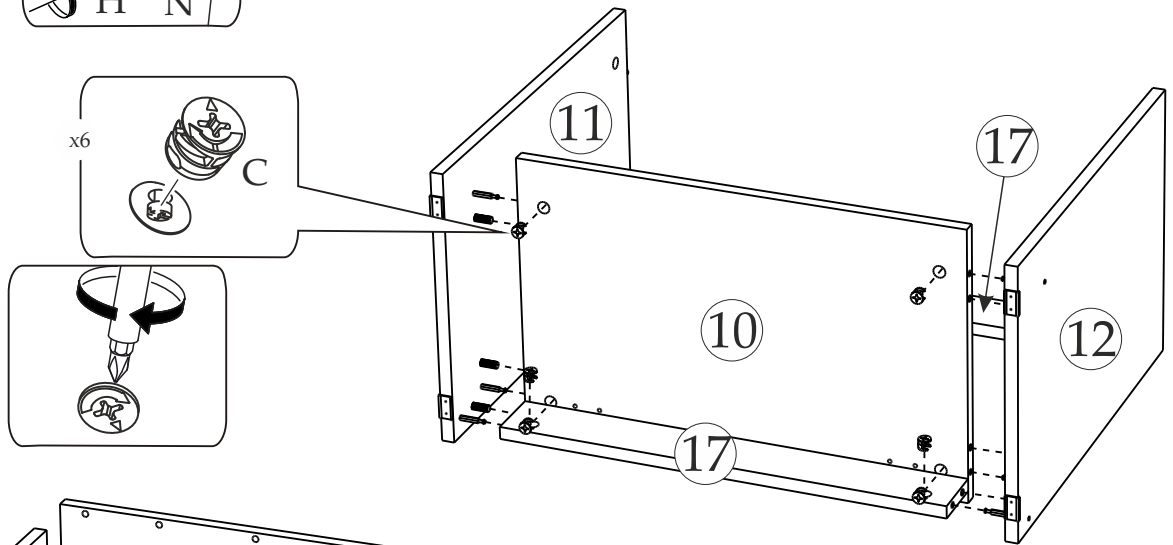
8



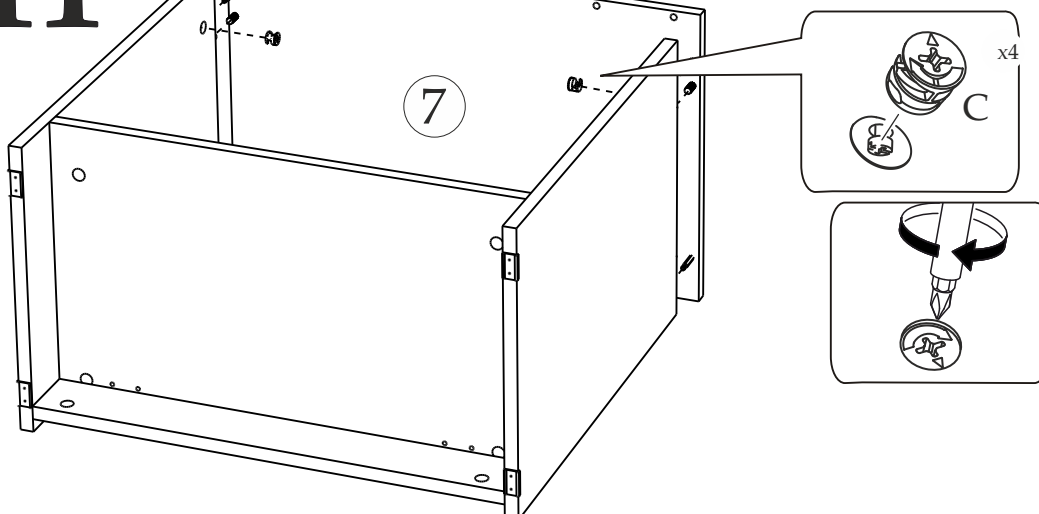
9

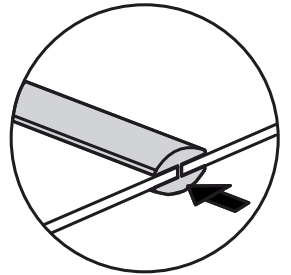
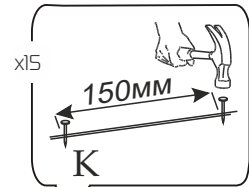
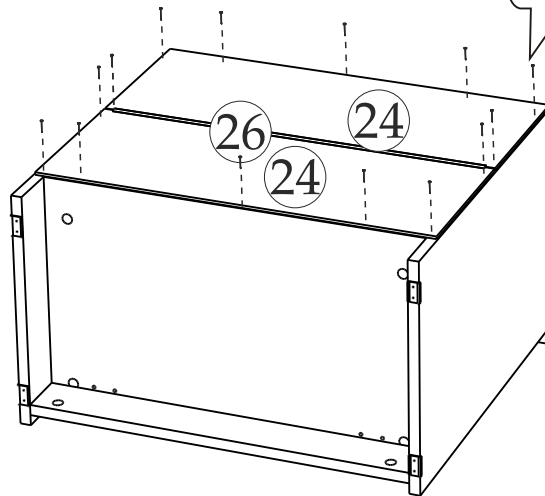
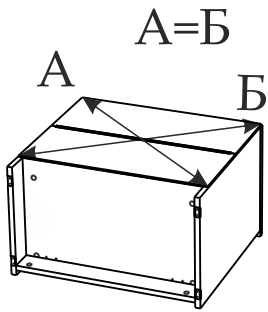
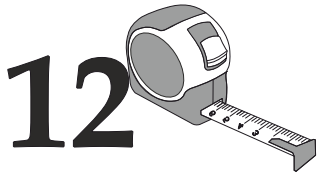


10

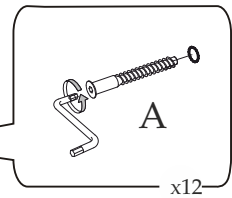
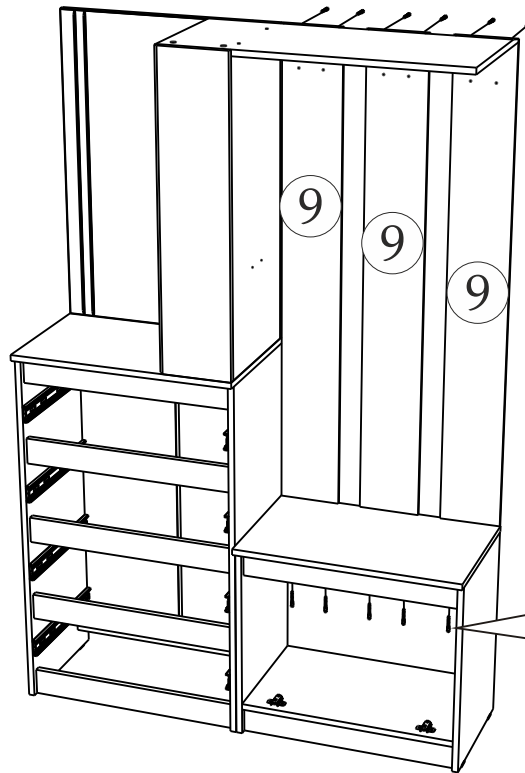


11



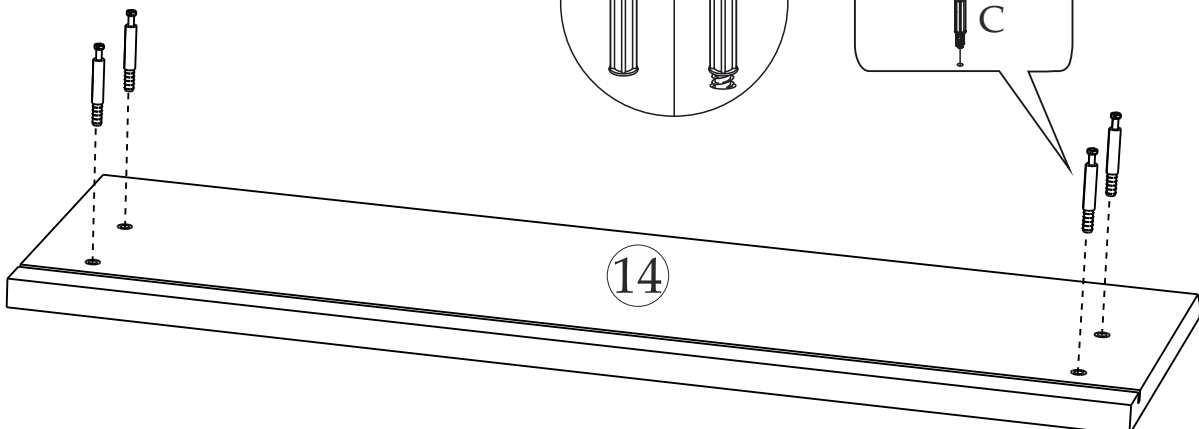
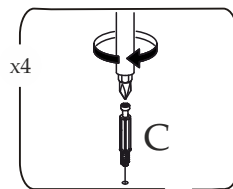
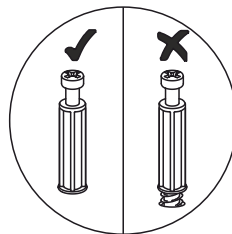


13

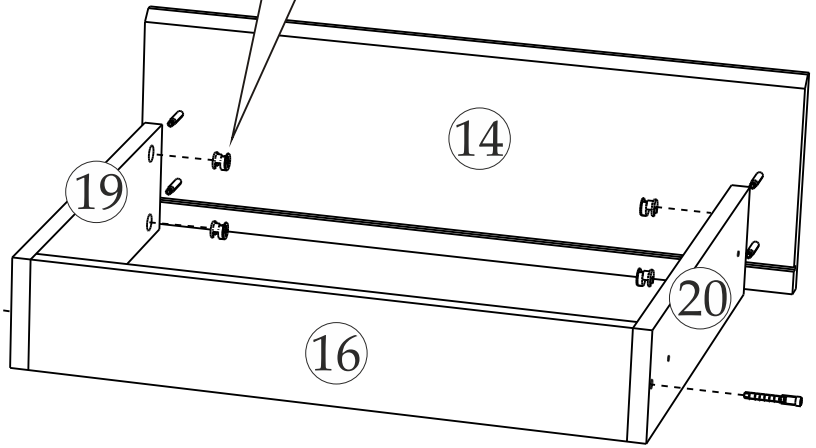
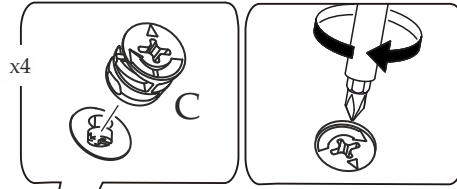
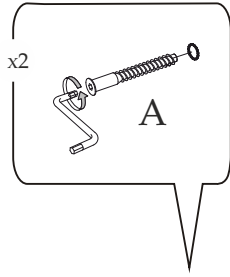


14

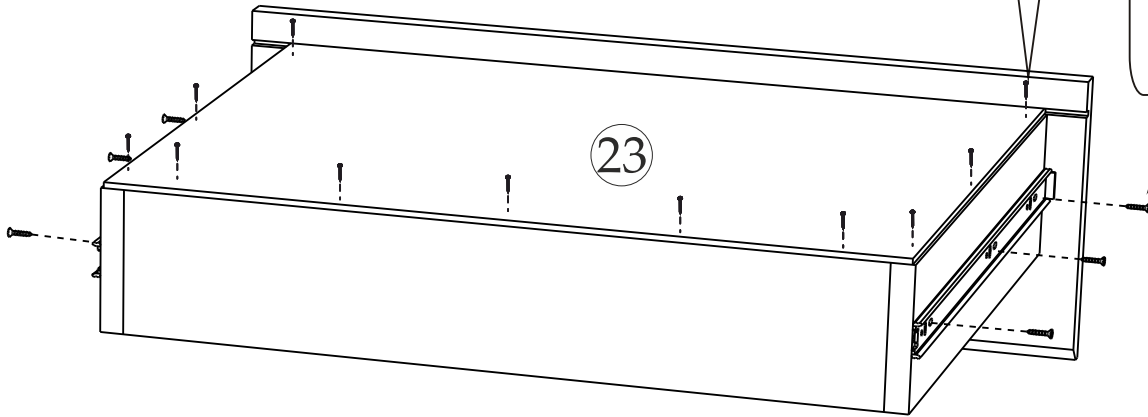
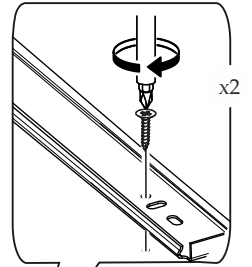
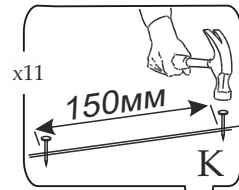
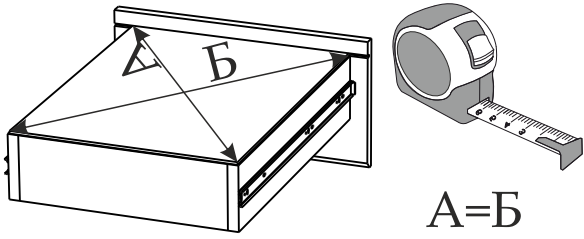
x4



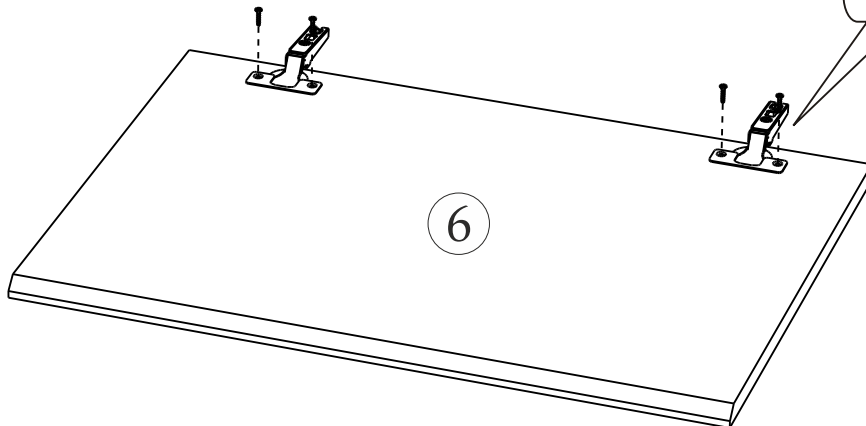
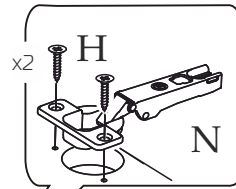
15 x4



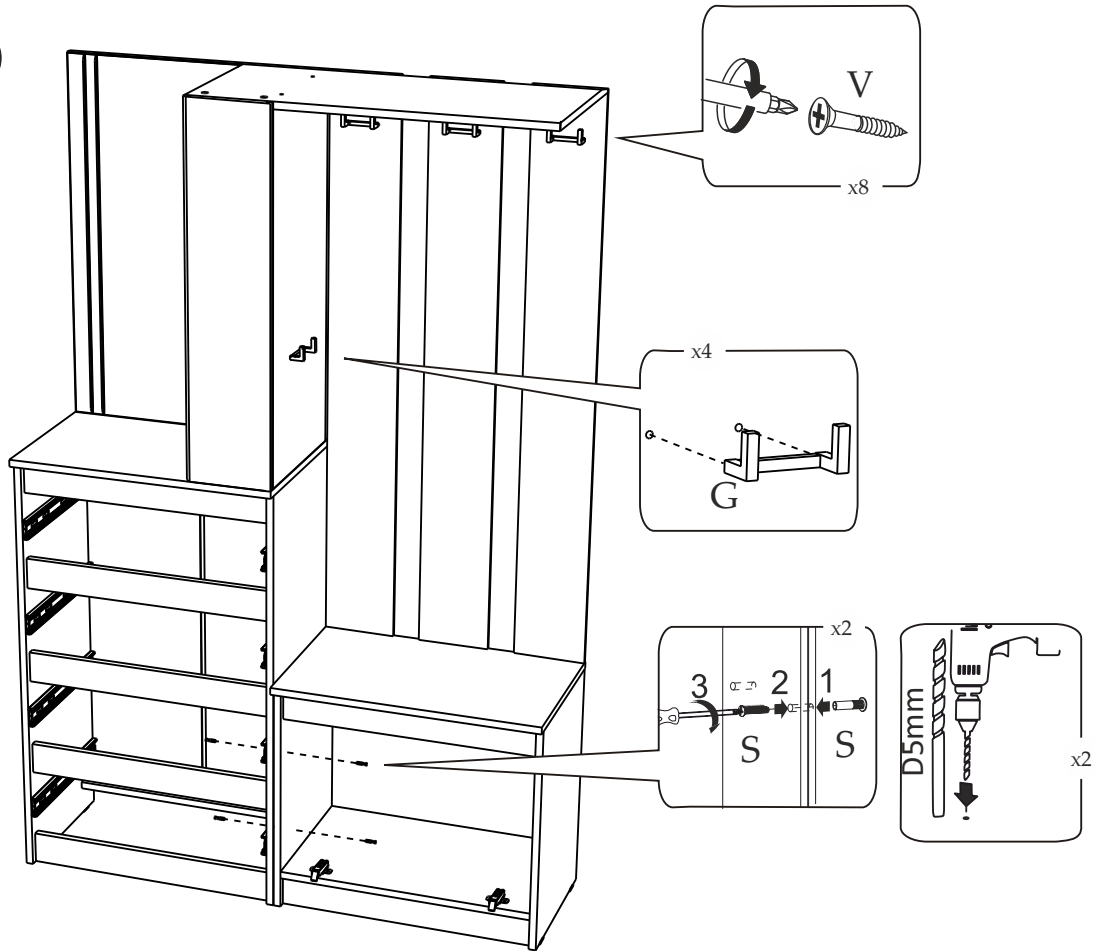
16 x4



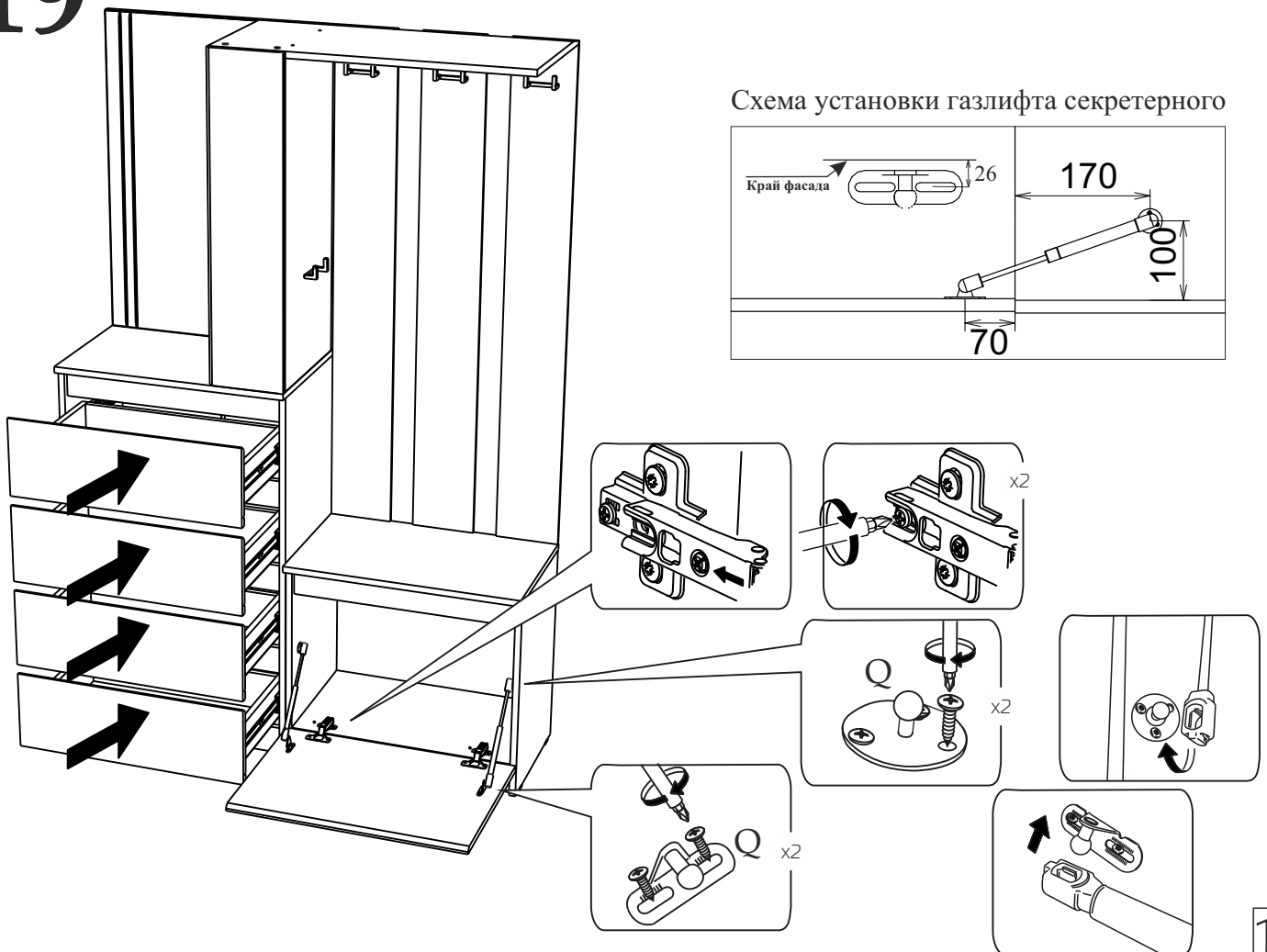
17

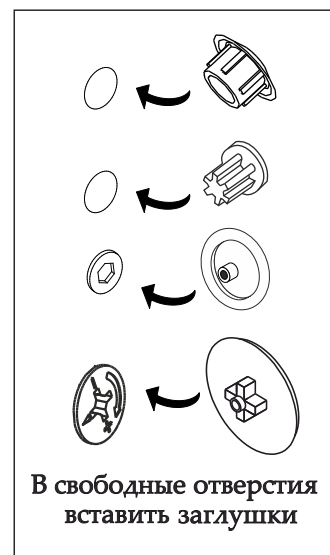
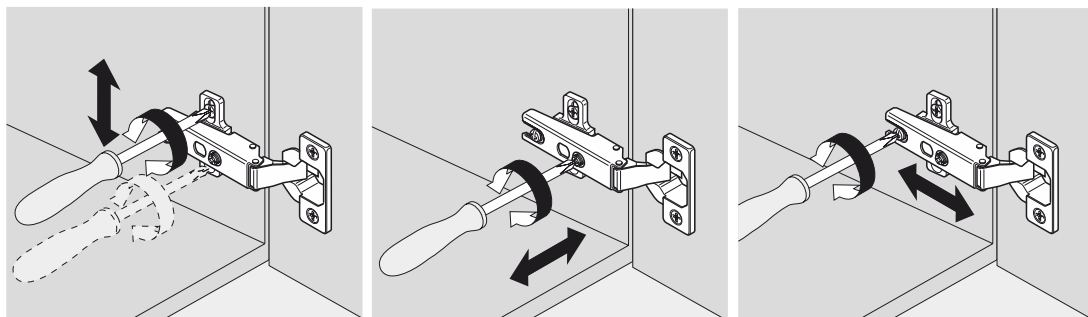
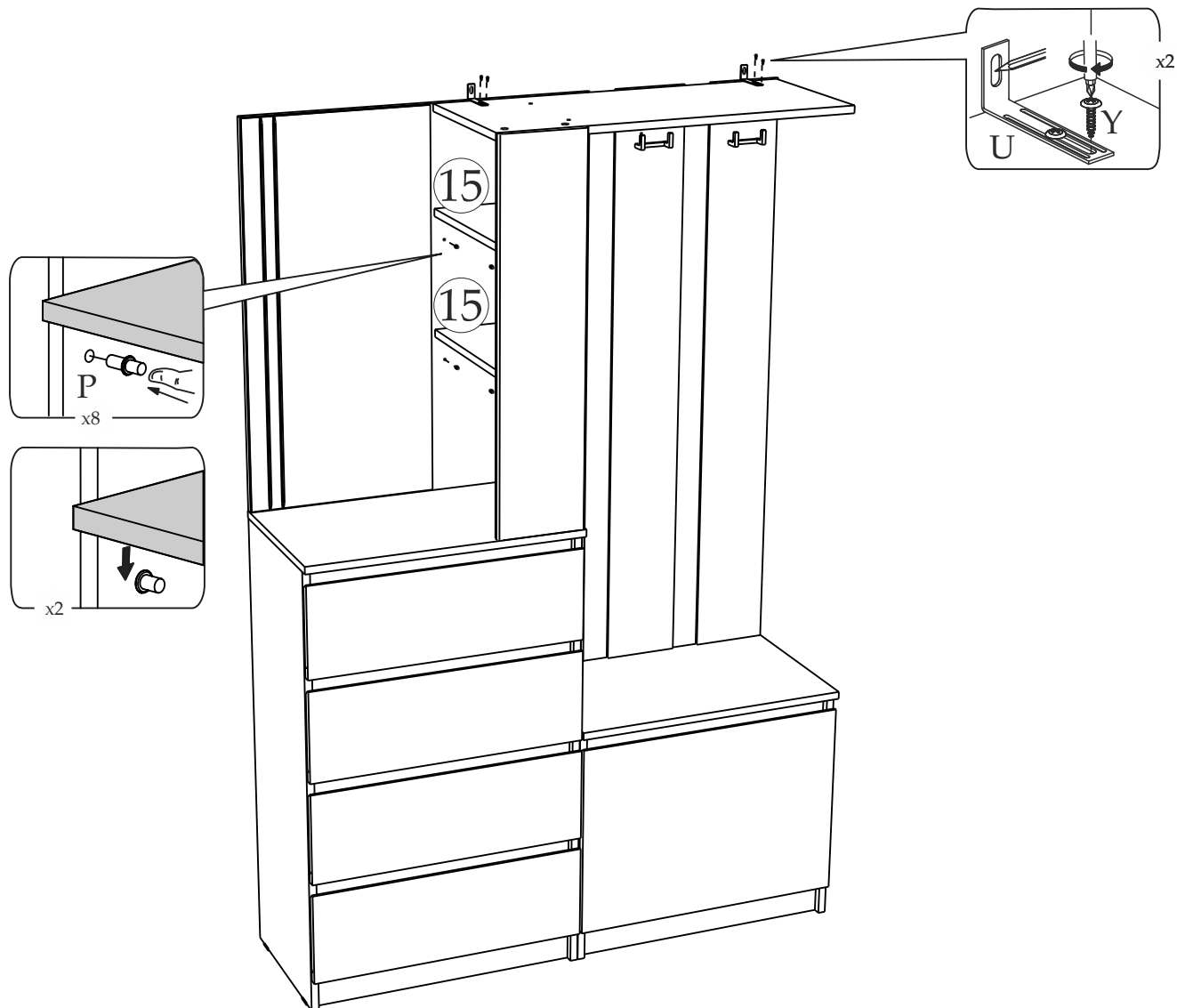


18



19





Уважаемый покупатель!

Выражаем Вам искреннюю благодарность за выбор нашей мебели!