



**МЕБЕЛЬНАЯ КОМПАНИЯ**

Код производителя указан на упаковке в соответствии к буквой:  
ООО «МК БТС», г. Пенза, ул. Карпинского, д/вд.99, офис 3

## Инструкция по сборке и эксплуатации мебели

### Набор мебели для спальни «Фиеста»

#### Шкаф угловой 1-дверный

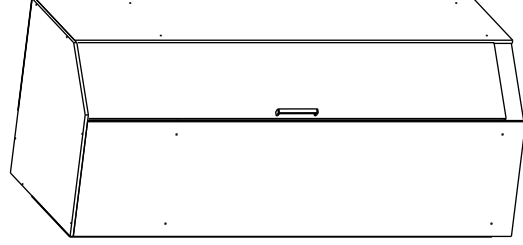
02-04.003

Габаритные размеры

Ширина: 876

Высота: 2216

Глубина: 876



#### ОБЩИЕ ТЕХНИЧЕСКИЕ УКАЗАНИЯ

Настоятельно рекомендуем перед началом сборки внимательно ознакомиться с данной инструкцией, проверить наличие всех деталей и фурнитуры согласно комплектовочным ведомостям, убедиться в их качестве (отсутствие царапин, сколов, вмятин и т.д.) т.к. претензии по количеству комплектующих и качеству изделия после сборки не принимаются

Сборку советуем производить вдвоем на ровной поверхности, в качестве подкладочного материала рекомендуем использовать гофрокартон от упаковок.

Производитель оставляет за собой право вносить изменения не нарушающих внешнего вида и габаритных размеров изделия (замена крепёжной фурнитуры, ножек, ручек и т. д. на аналог).

#### Правила эксплуатации

Для длительного сохранения эксплуатационных и эстетических качеств мебели необходимо соблюдать следующие правила по уходу за мебелью во время ее эксплуатации:

- эксплуатировать мебель в сухом, проветриваемом помещении с температурой воздуха от +10 С до +40 С и относительной влажностью воздуха не более 70%
- в процессе эксплуатации мебели возможно ослабление крепежной фурнитуры - необходимо ее поправлять
- при эксплуатации изделий имеющие декоративные решения в виде стекла или зеркал необходимо помнить, что эксплуатация стекла и зеркал с трещиной сопряжено с риском получения травм. Следует немедленно заменить стекло/зеркало при появлении трещин.
- не допускать скопления влаги на поверхностях изделия во избежание набухания щитов и отклейки кромок
- беречь поверхности от механических повреждений, не ставить на поверхность горячие предметы
- при чистке использовать влажную ткань с применением специальных средств по уходу за мебелью с последующей протиркой поверхностей насухо
- не допускайте попадания на поверхность веществ, таких как растворители, бензин, обезжиривающие средства и др.

#### Гарантийные обязательства

- Изготовитель гарантирует соответствие мебели требованиям ГОСТ 16371-2014, ТР ТС 025/2012, при соблюдении условий транспортировки, хранения, сборки (для мебели, поставляемой в разобранном виде), эксплуатации.
- Срок службы изделия - 5 лет (при соблюдении условий эксплуатации мебели).
- Гарантийный срок эксплуатации мебели - 24 месяца.

**EAC**

**Набор мебели для спальни «Фиеста»**

**Шкаф угловой 1-дверный**

**02-04.003**

**B.T.S.**  
МЕБЕЛЬНАЯ КОМПАНИЯ

Срок службы изделия - 5 лет  
Срок гарантии - 24 месяца

Соответствует требованиям  
ТР ТС 025/2012

Производитель в соответствии с буквой  
ООО «МК БТС», г. Пенза, ул. Карпинского, д/вд.99, офис 3

Дата изготовления \_\_\_\_\_

### ***Уважаемый покупатель!***

Благодарим за выбор мебели марки «BTS». В целях сохранности наша мебель поставляется в разобранном виде. Напоминаем, что в стоимость изделия услуга сборки не включена. Если Вы предпочли собрать мебель самостоятельно, надеемся, что процесс сборки доставит Вам удовольствие и не займет много времени.

При покупке мебели настоятельно рекомендуем убедиться в наличии всех деталей, сверяясь с комплектовочной ведомостью, т.к. после сборки изделия претензия по количеству и качеству сборочных единиц не принимаются.

Во избежание недоразумений, просим внимательно следовать алгоритму сборки изделия.

### **Рекомендации по сборке.**

Перед началом сборки и дальнейшей эксплуатации внимательно ознакомьтесь с настоящим руководством и следуйте его рекомендациям.

Для Вашего удобства рекомендуем собирать мебель вдвоем, на ровной поверхности, соблюдая последовательность согласно представленной схеме.

### **Правила пользования и эксплуатации изделия**

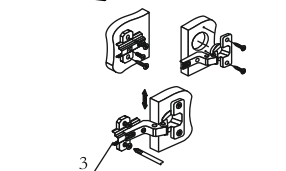
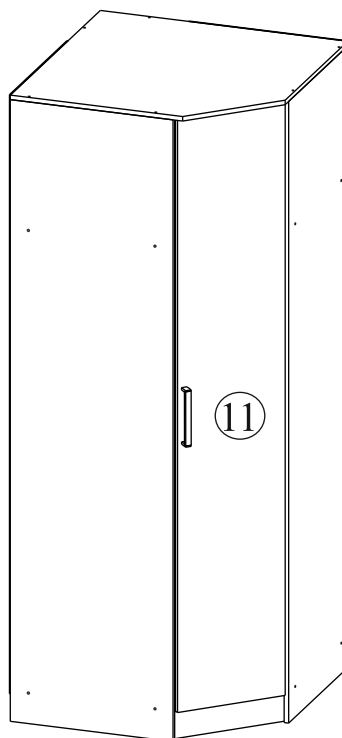
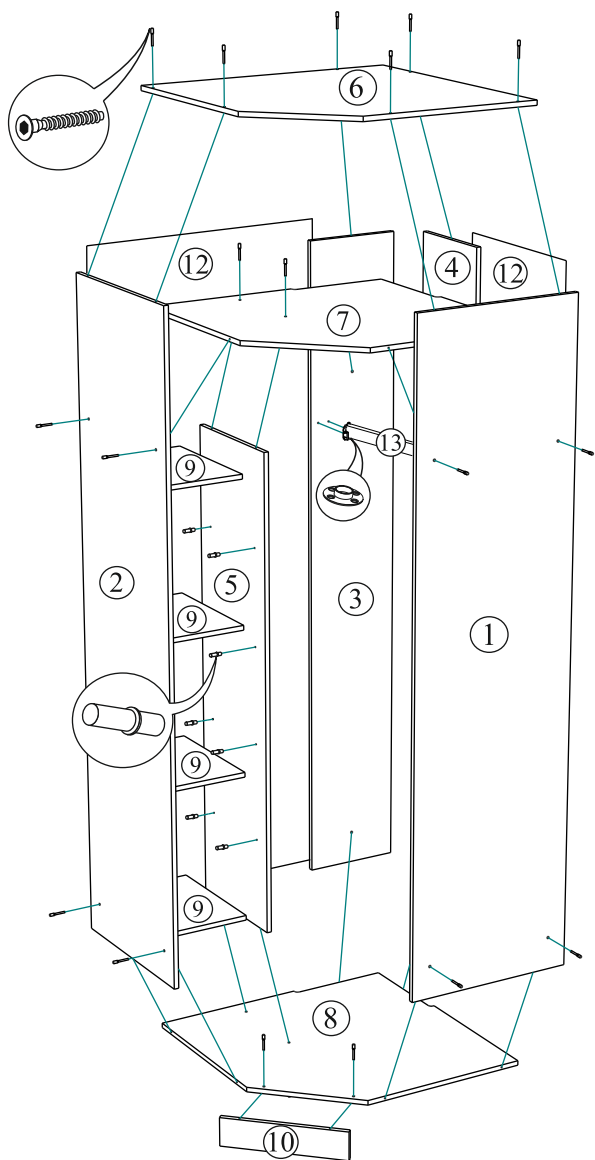
Уважаемый покупатель, срок эксплуатации мебели напрямую зависит от Вашего бережного отношения к ней:

- Не допускайте попадания воды на изделие во избежание разбухания поверхностей. В случае контакта с водой, насухо протрите поверхность мягкой тканью.
- Не ударяйте поверхность острыми, тяжелыми или твердыми предметами.
- Не ставьте на поверхность раскаленные предметы.
- При чистке, во избежание повреждения поверхностей, не используйте щетки, жесткие ткани, зернистые порошки. Для ухода за мебелью используйте специальные средства, предназначенные для мебели.
- Не допускайте попадания на поверхность веществ, таких как растворители, бензин, обезжиривающие средства и т.п.
- Периодически, с случае ослабления резьбовых соединений, необходима их подтяжка.
- Если у Вас возникает желание самостоятельно модифицировать изделие, помните, что в этом случае наша гарантия на товар распространяться не будет.
- Несоблюдение каких-либо из вышеуказанных условий, приведшее к возникновению недостатков мебели, является основанием для утраты права на гарантийное обслуживание.

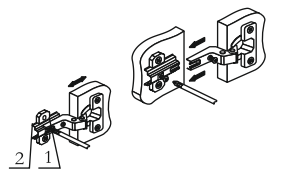
### **Комплектация фурнитурой**

Обозначение	Наименование	Кол-во	Ед.изм.
	Петля 4-х шар. угловая (45°)	4	шт.
	БТС № 1 Ручка "С-18" 192 мм	1	шт.
	Фланец Ф25мм	2	шт.
	Евроключ	1	шт.
	Евровинт 7x50	28	шт.
	Полкодержатель	18	шт.
	Шуруп 4x16	28	шт.
	Гвоздь 2x20	120	шт.
	Подпятник	6	шт.
	Заглушка(венге)	10	шт.

# Схема сборки Шкаф угловой «Фиеста»



Регулировка створки по высоте



Регулировка створки по ширине

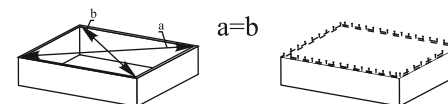


Регулировка створки по глубине

## Комплектация деталей

Поз.	Наименование	Длина	Ширина	Кол-во	№ уп-ки
1	Боковина правая	2200	576	1	1
2	Боковина левая	2200	576	1	1
3	Задняя стенка	2200	320	1	2
4	Задняя стенка	2200	320	1	2
5	Перегородка	1621	416	1	2
6	Крышка	876	876	1	3
7	Вязка	860	860	1	3
8	Вязка	860	860	1	3
9	Полка	280	410	4	2
10	Цоколь	100	425	1	2
11	Створка	2095	396	1	2
12	ЛДВП	2120	560	2	1
13	Труба хром. Ф25	842		1	2

Рис. 1



Для правильного открывания створок, необходимо выровнять диагонали каркаса изделия (Рис. 1) и только потом прибить ЛДВП не нарушая диагонали.

**Качество мебели зависит от качества сборки.  
Рекомендуем доверять сборку специалистам.**