

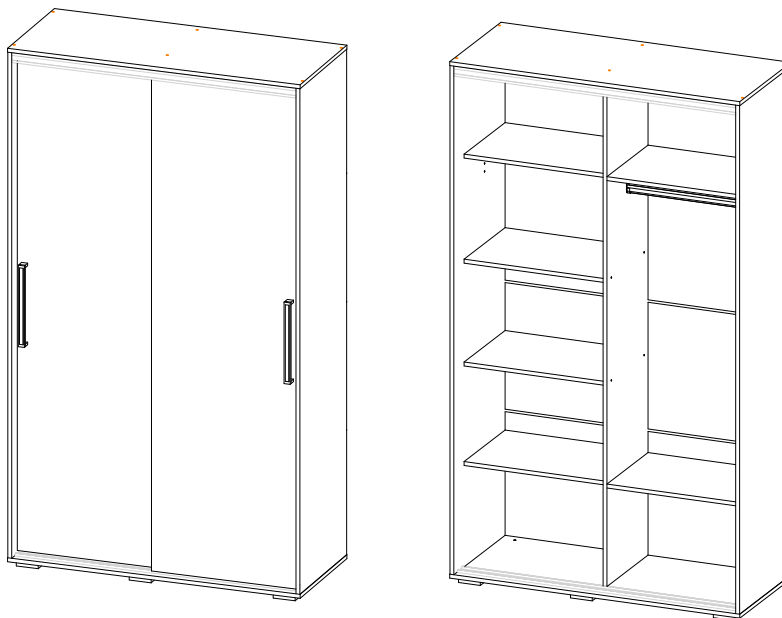
## Инструкция по сборке и эксплуатации мебели

### Наборы мебели для спальни

### Шкаф-купе «Мебелони» ШКК11

максимальная нагрузка на  
вязку или полку - 10 кг.

Габаритные размеры:  
2100x1200x504



#### ОБЩИЕ ТЕХНИЧЕСКИЕ УКАЗАНИЯ

Настоятельно рекомендуем перед началом сборки внимательно ознакомиться с данной инструкцией, проверить наличие всех деталей и фурнитуры согласно комплекточным ведомостям, убедиться в их качестве (отсутствие царапин, сколов, вмятин и т.д.) т.к. претензии по количеству комплектующих и качеству изделия после сборки не принимаются

Сборку советуем производить вдвоём на ровной поверхности, в качестве подкладочного материала рекомендуем использовать гофрокартон от упаковок.

Производитель оставляет за собой право вносить изменения не нарушающих внешнего вида и габаритных размеров изделия (замена крепёжной фурнитуры, ножек, ручек и т. д. на аналоги).

#### Правила эксплуатации

Для длительного сохранения эксплуатационных и эстетических качеств мебели необходимо соблюдать следующие правила по уходу за мебелью во время ее эксплуатации:

- эксплуатировать мебель в сухом, проветриваемом помещении с температурой воздуха от +10 С до +40 С и относительной влажностью воздуха не более 70%
- в процессе эксплуатации мебели возможно ослабление крепёжной фурнитуры - необходимо ее поправлять
- при эксплуатации изделий имеющие декоративные решения в виде стекла или зеркал необходимо помнить, что эксплуатация стекла и зеркал с трещиной сопряжено с риском получения травм. Следует немедленно заменить стекло/зеркало при появлении трещин.
- не допускать скопления влаги на поверхностях изделия во избежание набухания щитов и отклейки кромок
- беречь поверхности от механических повреждений, не ставить на поверхность горячие предметы
- при чистке использовать влажную ткань с применением специальных средств по уходу за мебелью с последующей протиркой поверхностей насухо
- не допускайте попадания на поверхность веществ, таких как растворители, бензин, обезжиривающие средства и др.

#### Гарантийные обязательства

- Изготовитель гарантирует соответствие мебели требованиям ГОСТ 16371-2014, ТР ТС 025/2012, при соблюдении условий транспортировки, хранения, сборки (для мебели, поставляемой в разобранном виде), эксплуатации.
- Срок службы изделия - 5 лет (при соблюдении условий эксплуатации мебели).
- Гарантийный срок эксплуатации мебели - 24 месяца.



### Наборы мебели для спальни

### Шкаф купе «Мебелони» ШКК-11

Срок службы изделия - 5 лет  
Срок гарантии - 24 месяца

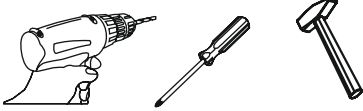
Соответствует требованиям  
ТР ТС 025/2012

Производитель в соответствии с буквой  
Б - ООО «Мебелони», Пензенская область, г. Пенза, ул. Рябова, стр. 7Д

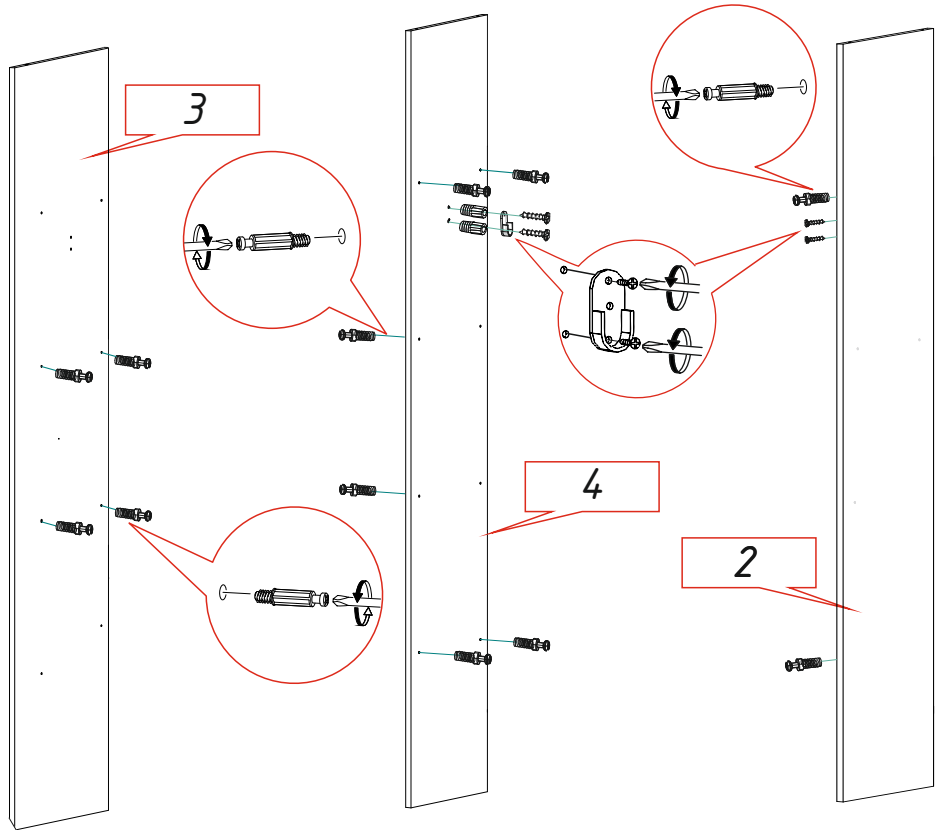
Дата изготовления \_\_\_\_\_

Комплектовочная ведомость				
Поз.	Наименование	Длина	Ширина	Кол-во
1	Створка	2008	600	2
2	Боковина правая	2048	500	1
3	Боковина левая	2048	500	1
4	Перегородка	2048	400	1
5	Крышка низ	1200	500	1
6	Крышка	1200	500	1
7	Вязка	575	400	4
8	Полка	575	400	2
9	Направляющие верх KR 02	1166		1
10	ЛДВП	518	1194	4
11	Направляющие низ KR 05	1166		1
12	Труба овальная 16 мм. (хром)	570		1
13	Брус соединительный	1194		3

Необходимый инструмент для сборки.  
Рекомендуем сборку производить в двоем.



<p>Гвоздь 2x20</p> <p>66 шт.</p>	<p>Евровинт 6x50</p> <p>13 шт.</p>	<p>Еврокюль</p> <p>1 шт.</p>	<p>Скотч двухсторонний</p> <p>1 шт.</p>
<p>Заглушка для евровинта</p> <p>6 шт.</p>	<p>Заглушка технологическая Ф5</p> <p>10 шт.</p>	<p>Заглушка технологическая Ф8</p> <p>3 шт.</p>	<p>Опора прямоугольная 20 мм.</p> <p>6 шт.</p>
<p>Полкодержатель (хром)</p> <p>8 шт.</p>	<p>Саморез с пресс-шайбой 4x16</p> <p>3 шт.</p>	<p>Стопор</p> <p>2 шт.</p>	<p>Ручка BTS №35 металл+ясень белый (320мм)</p> <p>2 шт.</p>
<p>Футорка для шурупа 4x16</p> <p>2 шт.</p>	<p>Шпатель основной 5 мм</p> <p>2 шт. по 2,1 м</p>	<p>Шпатель ворсовый 10 мм</p> <p>2 шт. по 2,1 м</p>	<p>Шуруп 4x16</p> <p>51 шт.</p>
			<p>Фланец овальный 16 мм.</p> <p>2 шт.</p>
			<p>Эксцентриковая стяжка усиленная</p> <p>16 шт.</p>



## Уважаемый покупатель!

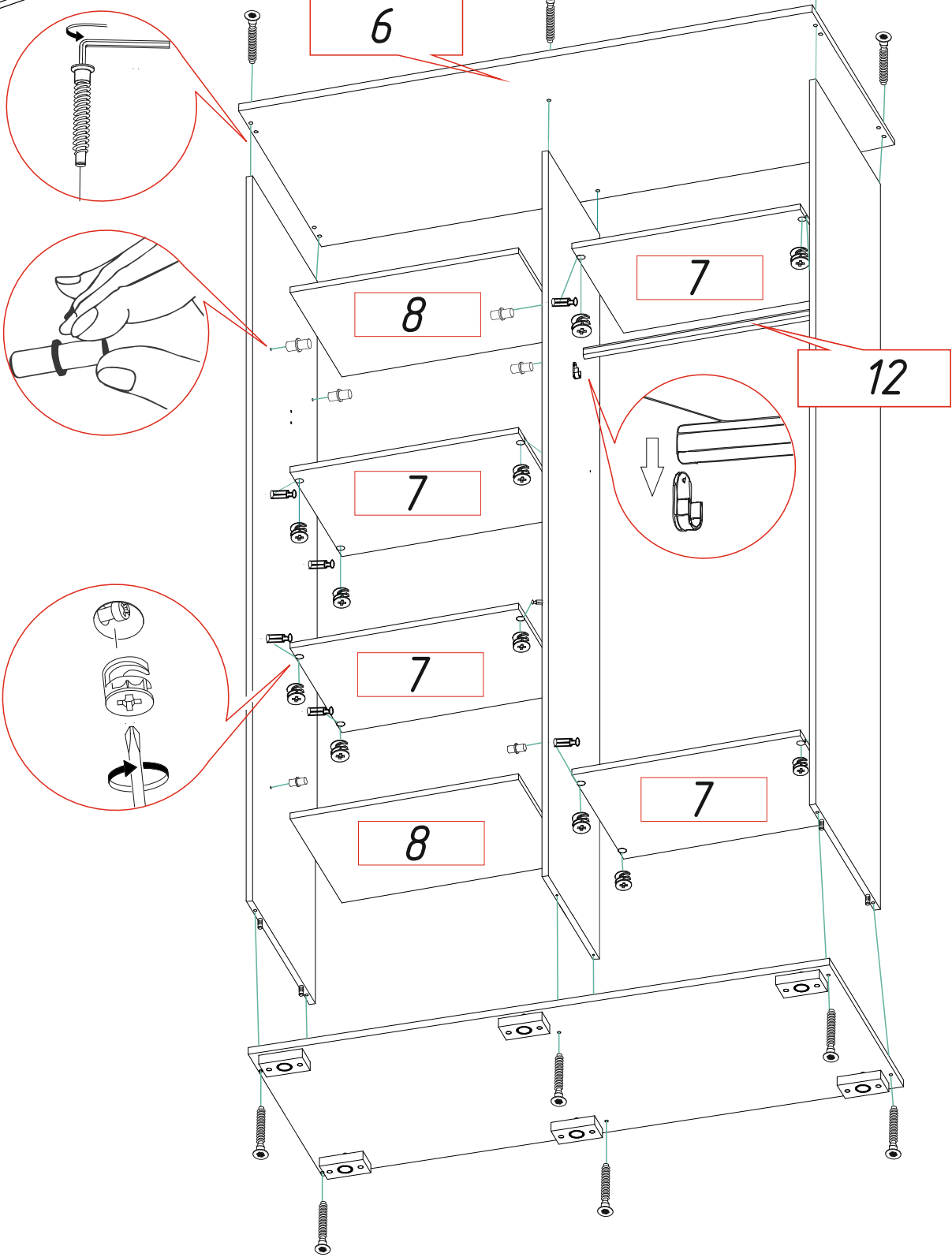
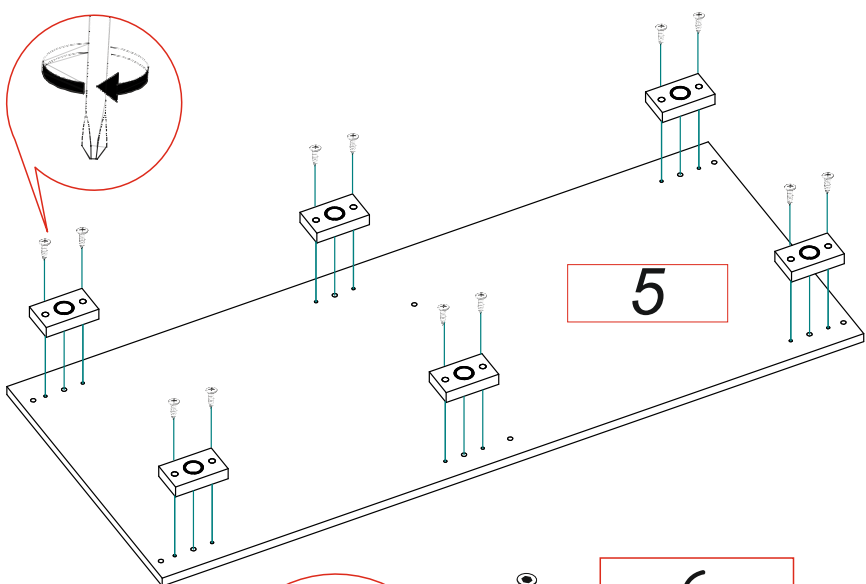
Убедительная просьба сохранять упаковку до полной сборки изделия!

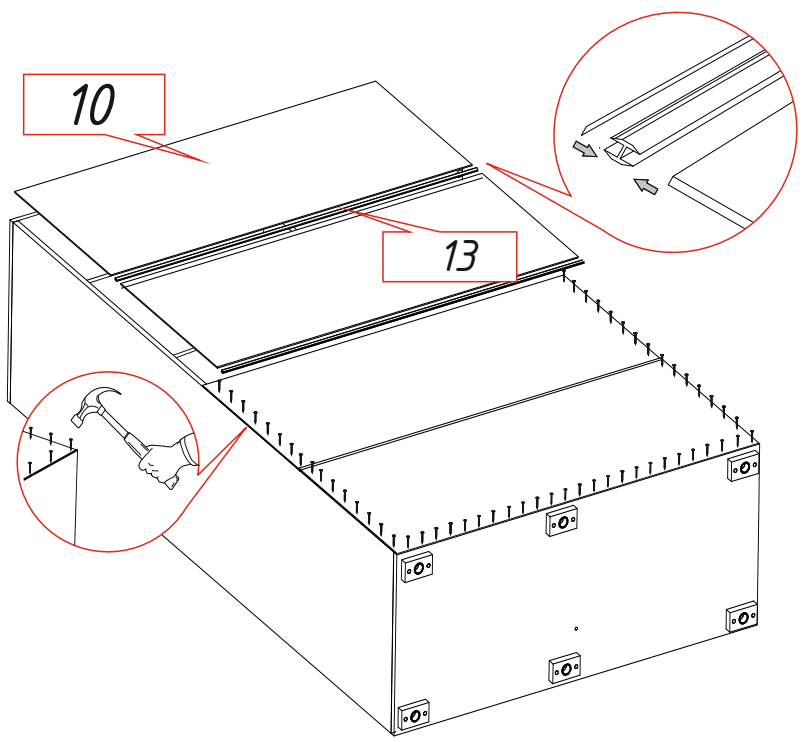
В случае обнаружения брака/дефекта обязательно сфотографировать выявленный дефект и этикетку на упаковке.

На фотографии должно быть четко видно: наименование изделия, дату изготовления и номер бригады.

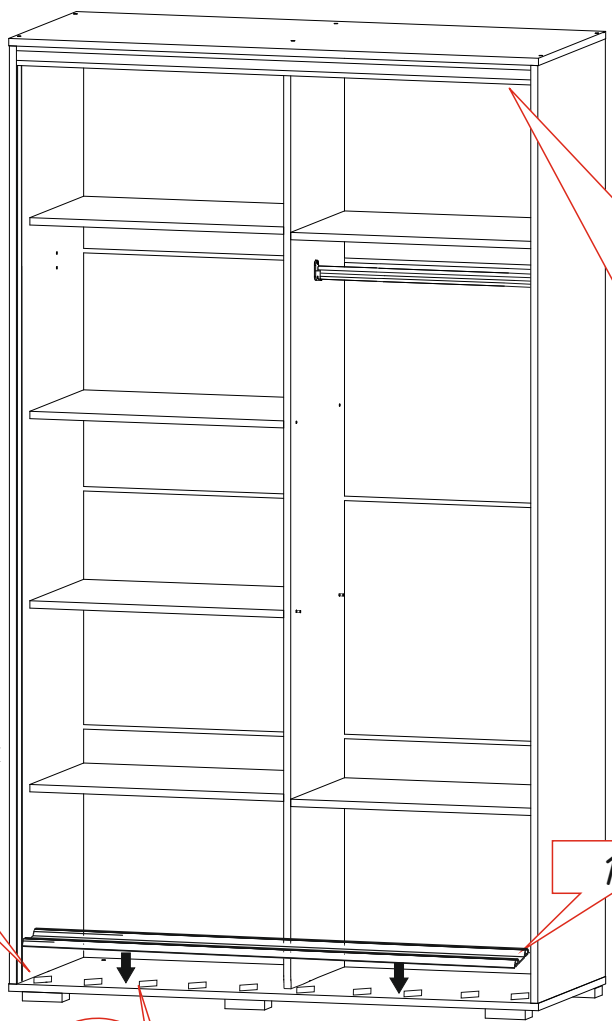
Претензии по качеству без фотографии этикетки не принимаются.

ERIC		Дата изготовления 01.01.2016	Бригада 1
<p>ПС-01 СТОЛ ПИСЬМЕННЫЙ СОНОМА</p>		<p>Стол</p>	
Цвет:		Срок службы 5 лет. Гарантия 24 мес. 02-13.008	
<p>X82VT30LY2UW1F 15743-01 00519495 18 0001</p>		1/1	





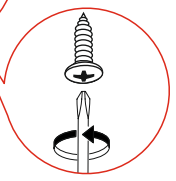
**ВНИМАНИЕ !** Данное изделие выпускается в универсальном исполнении с возможностью сборки как в левую так и в правую стороны.



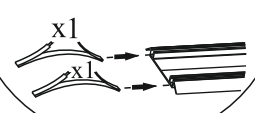
Верхняя направляющая устанавливается вровень с крышкой

6

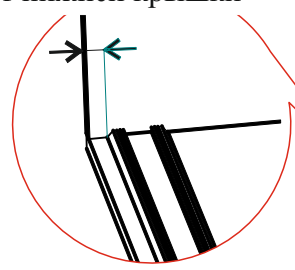
9



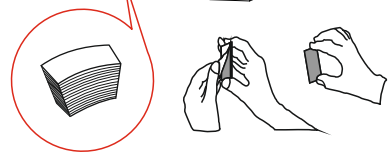
**ВНИМАНИЕ**  
перед установкой  
вставьте стопора.

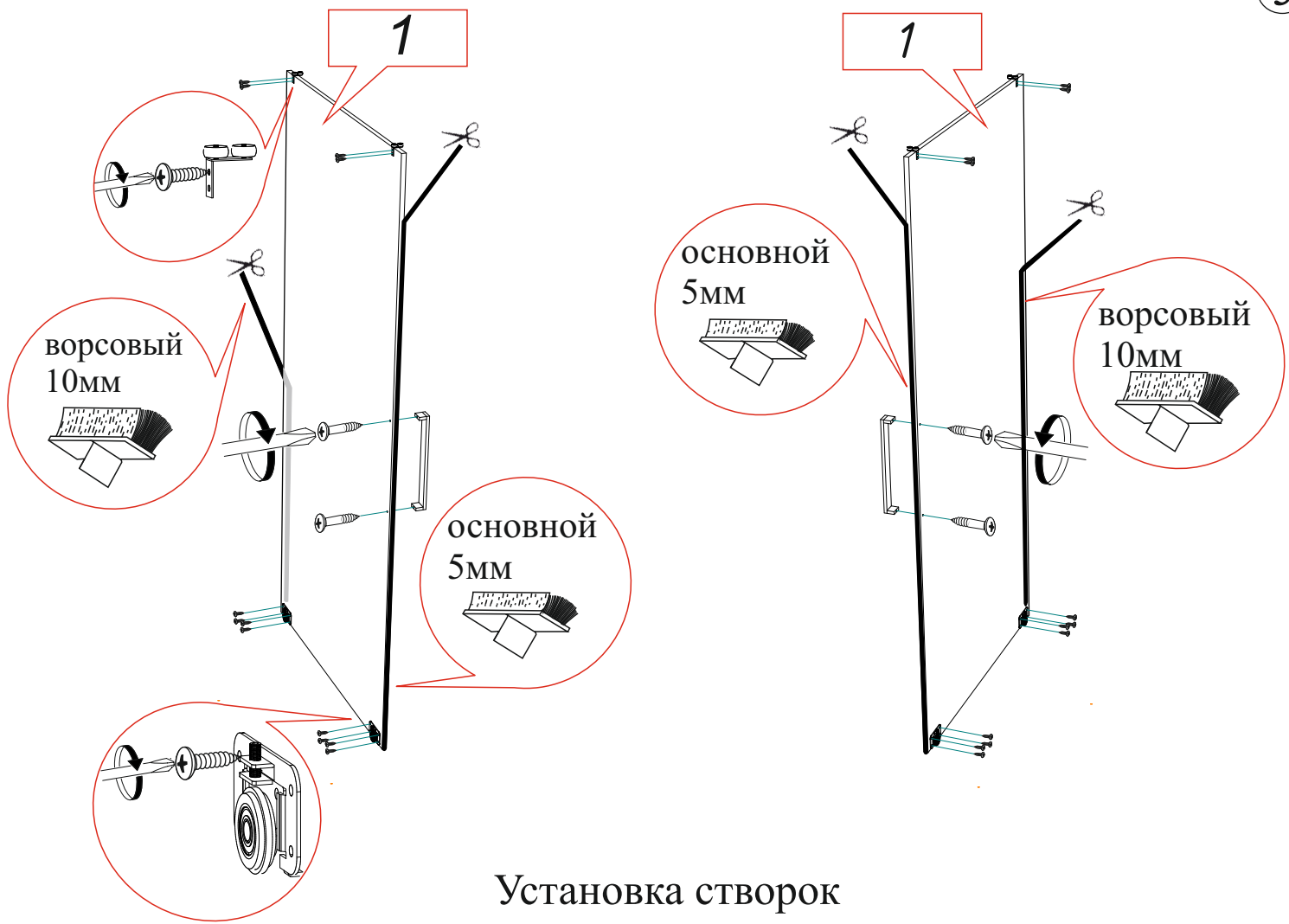


Нижняя направляющая устанавливается с зазором 30 мм от нижней крышки

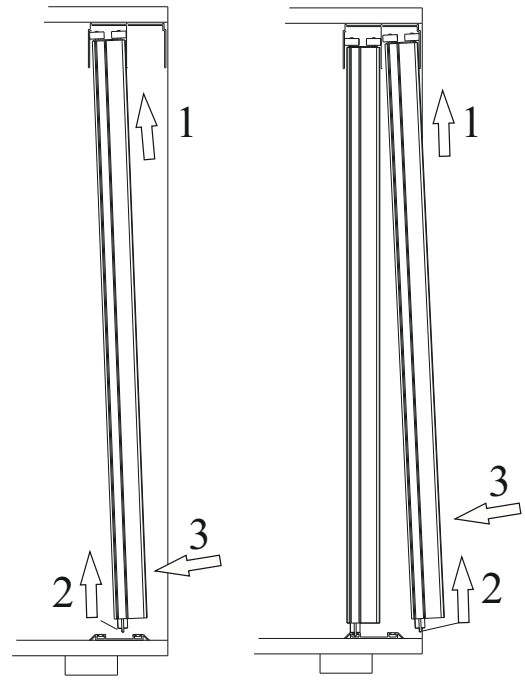


11





### Установка створок



**Качество мебели зависит от качества сборки.  
Рекомендуем доверить сборку специалистам.**