

Инструкция по сборке и эксплуатации мебели Кровать 1,6 «Прима» КР-16

С ортопедическим
основанием

С проложками

ВНИМАНИЕ!!!

Настил и ортопедическое основание в комплектацию кровати не входят!

Габаритные размеры

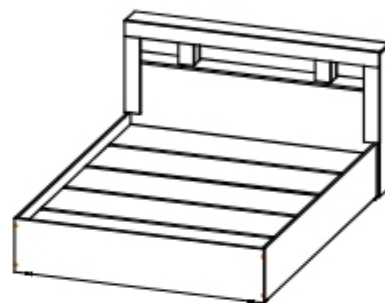
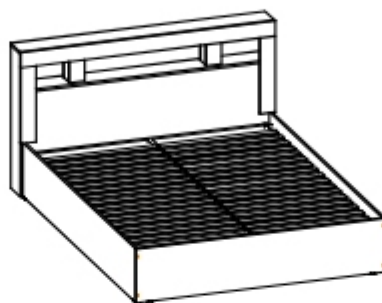
Ширина (мм): 1670

Высота (мм): 950

Глубина (мм): 2210

Рекомендованный вес матраса: 20-30 кг !!!

Спальное место: 1600x2000



ОБЩИЕ ТЕХНИЧЕСКИЕ УКАЗАНИЯ

Настоятельно рекомендуем перед началом сборки внимательно ознакомиться с данной инструкцией, проверить наличие всех деталей и фурнитуры согласно комплекточным ведомостям, убедиться в их качестве (отсутствие царапин, сколов, вмятин и т.д.) т.к. претензии по количеству комплектующих и качеству изделия после сборки не принимаются.

Сборку советуем производить вдвоем на ровной поверхности, в качестве подкладочного материала рекомендуем использовать гофрокартон от упаковок.

Производитель оставляет за собой право вносить изменения, не нарушающие внешнего вида и габаритных размеров изделия (замена крепежной фурнитуры, ножек, ручек и т. д. на аналоги).

Правила эксплуатации

Для длительного сохранения эксплуатационных и эстетических качеств мебели необходимо соблюдать следующие правила по уходу за мебелью во время ее эксплуатации:

- эксплуатировать мебель в сухом, проветриваемом помещении с температурой воздуха от +10 С до +40 С и влажностью воздуха не более 70%;
- в процессе эксплуатации мебели возможно ослабление крепежной фурнитуры - необходимо ее поправлять;
- при эксплуатации изделий имеющие декоративные решения в виде стекла или зеркал необходимо помнить, что эксплуатация стекла и зеркал с трещиной сопряжено с риском получения травм. Следует немедленно заменить стекло/зеркало при появлении трещин;
- не допускать скопления влаги на поверхностях изделия во избежание набухания щитов и отклейки кромок;
- беречь поверхности от механических повреждений, не допускать повреждения защитного слоя УФ-печати и воздействия высоких температур;
- протирать изделия влажной мягкой тканью (на УФ-печати применять микрофибру для зеркал), также возможно мыть с легким мыльным раствором с последующей протиркой насухо. **Запрещено** применение абразивных порошков и жестких металлических щеток.
- **Запрещено** использование агрессивных средств очистки, таких как растворители, бензин, обезжиривающие средства, содержащие кислоты, спирты и соли, моющие средства типа «Мистер Мускул», «Fairy» и т.д.

Гарантийные обязательства

- Изготовитель гарантирует соответствие мебели требованиям ГОСТ 16371-2014, ТР ТС 025/2012 при соблюдении условий транспортировки, хранения, сборки (для мебели, поставляемой в разобранном виде), эксплуатации.
- Срок службы изделия - 5 лет (при соблюдении условий эксплуатации мебели).
- Гарантийный срок эксплуатации мебели - 18 месяцев.

EAC

Кровать 1,6 «Прима» КР-16

Срок службы изделия - 5 лет
Срок гарантии - 18 месяцев

Соответствует требованиям
ТР ТС 025/2012








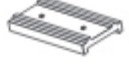


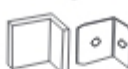








Производитель в соответствии с буквой
Б - ООО «Мебелюни», Пензенская область, г. Пенза, ул. Рябова, стр. 7Д

МЕБЕЛЮНИ
СЕМЬЯ
МБ

Дата изготовления _____

Спецификация на панели и профили

Поз.	Наименование	Длина	Ширина	Кол-во
1	Щиток	1634	678	1
2	Планка	1634	166	1
3	Царга	2028	352	2
4	Щиток	1634	352	1
5	Царга	1600	256	1
6	Планка	1668	166	1
7	Царга	1006	256	2
8	Планка	1668	100	1
9	Бок левый	934	166	1
10	Бок правый	934	166	1
11	Планка	1004	60	4
12	Планка	498	100	2
13	Вязка	240	100	2
14	Вязка	240	100	2
15	Вязка	240	84	4

<p>Винт М6х10</p>  <p>4 шт.</p>	<p>Гвоздь 2х20</p>  <p>16 шт.</p>	<p>Евровинт 6х50</p>  <p>26 шт.</p>	<p>Еврокляч</p>  <p>1 шт.</p>	<p>Заглушка для эксцентрика</p>  <p>23 шт.</p>
<p>Заглушка для евровинта</p>  <p>24 шт.</p>	<p>Шкант 8х30</p>  <p>12 шт.</p>	<p>Подпятник</p>  <p>8 шт.</p>	<p>Пластина крепежная</p>  <p>2 шт.</p>	<p>Саморез с пресс-шайбой 4х16</p>  <p>4 шт.</p>
<p>Навес угловой с заглушкой</p>  <p>9 шт.</p>	<p>Футорка металлическая</p>  <p>4 шт.</p>	<p>Фетровая накладка</p>  <p>5 шт.</p>	<p>Шуруп 4х16</p>  <p>26 шт.</p>	<p>Шуруп 4х30</p>  <p>30 шт.</p>
  				<p>Эксцентриковая стяжка</p>  <p>31 шт.</p>

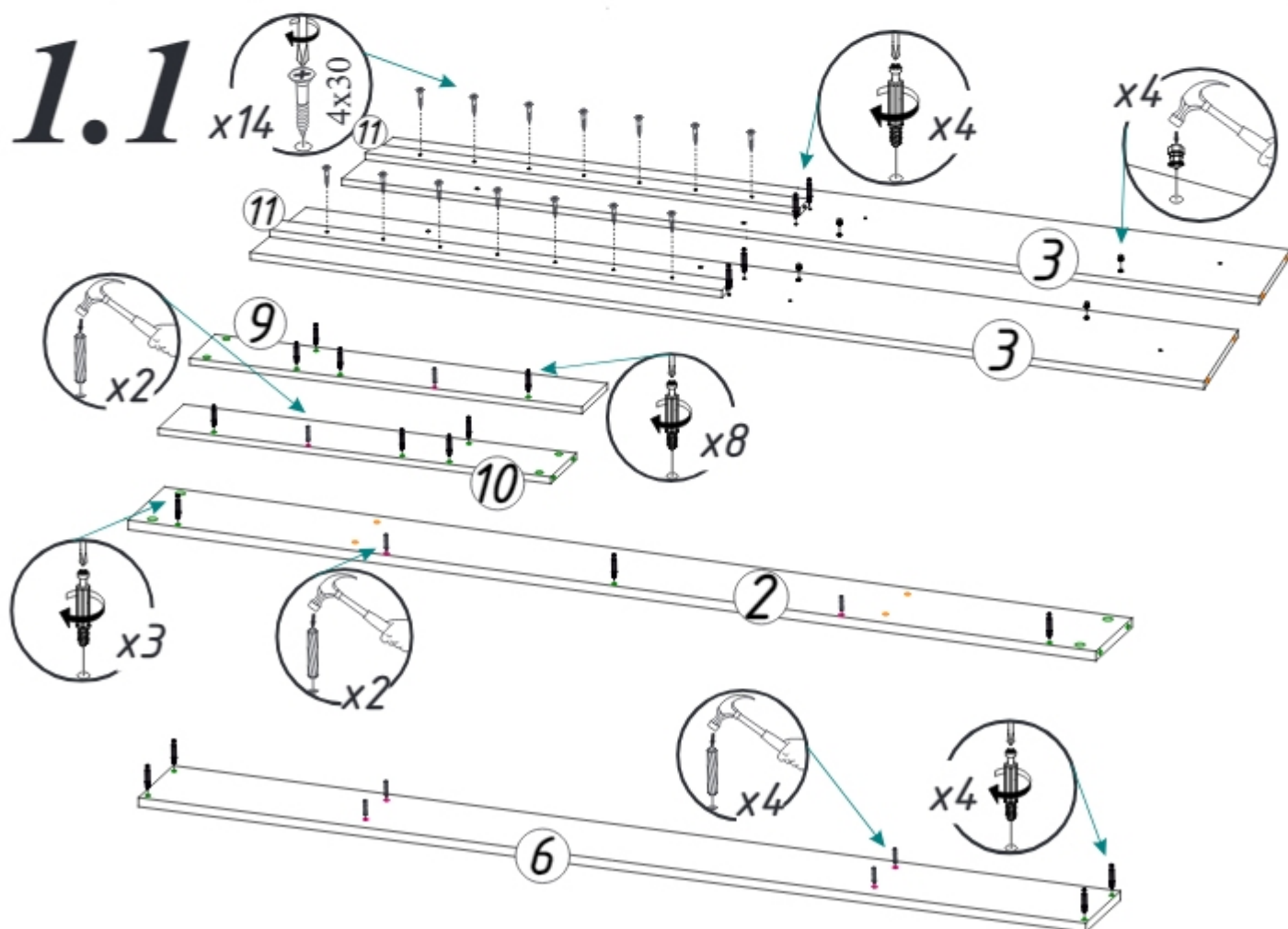
Необходимый инструмент для сборки
 Рекомендуем сборку производить вдвоем.
 Качество мебели зависит от качества сборки.
 Рекомендуем доверить сборку специалистам.

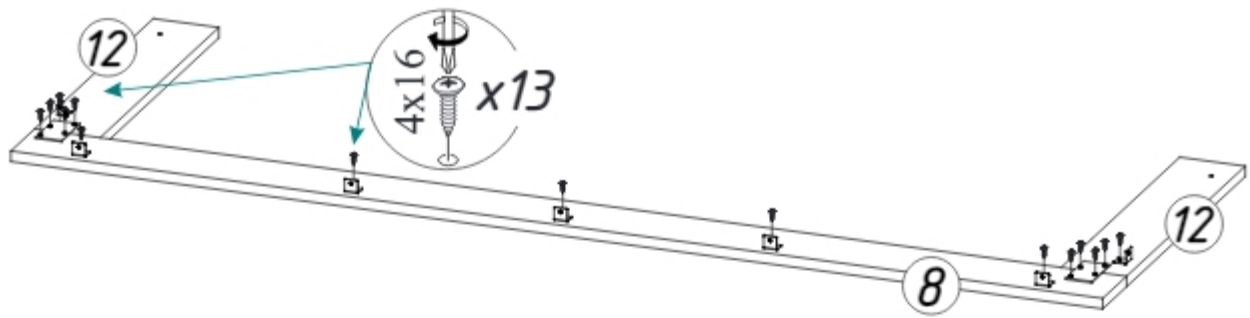
Для комплектации кровати проложками

Поз.	Наименование	Длина	Ширина	Кол-во
Пж001	Проложка	1600	380	5

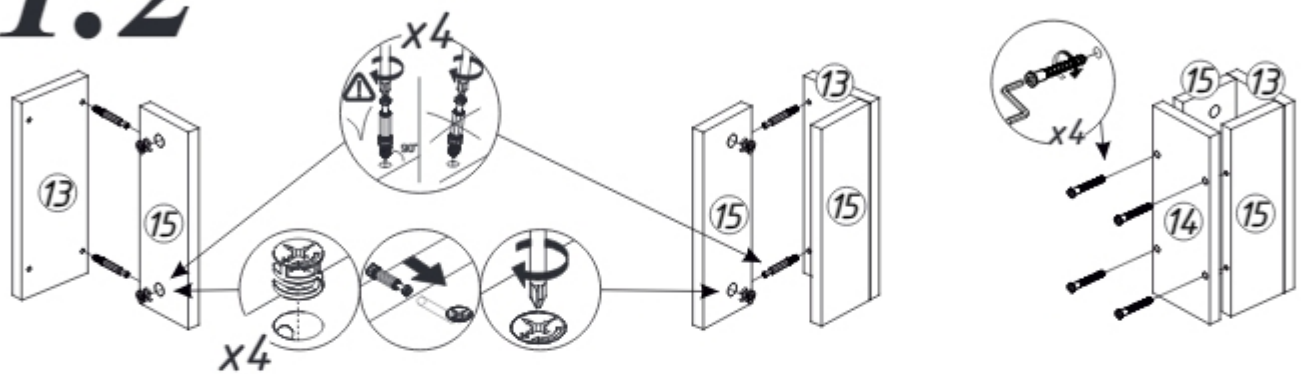
1

Схема сборки кровати с ортопедическим основанием и подъемным механизмом

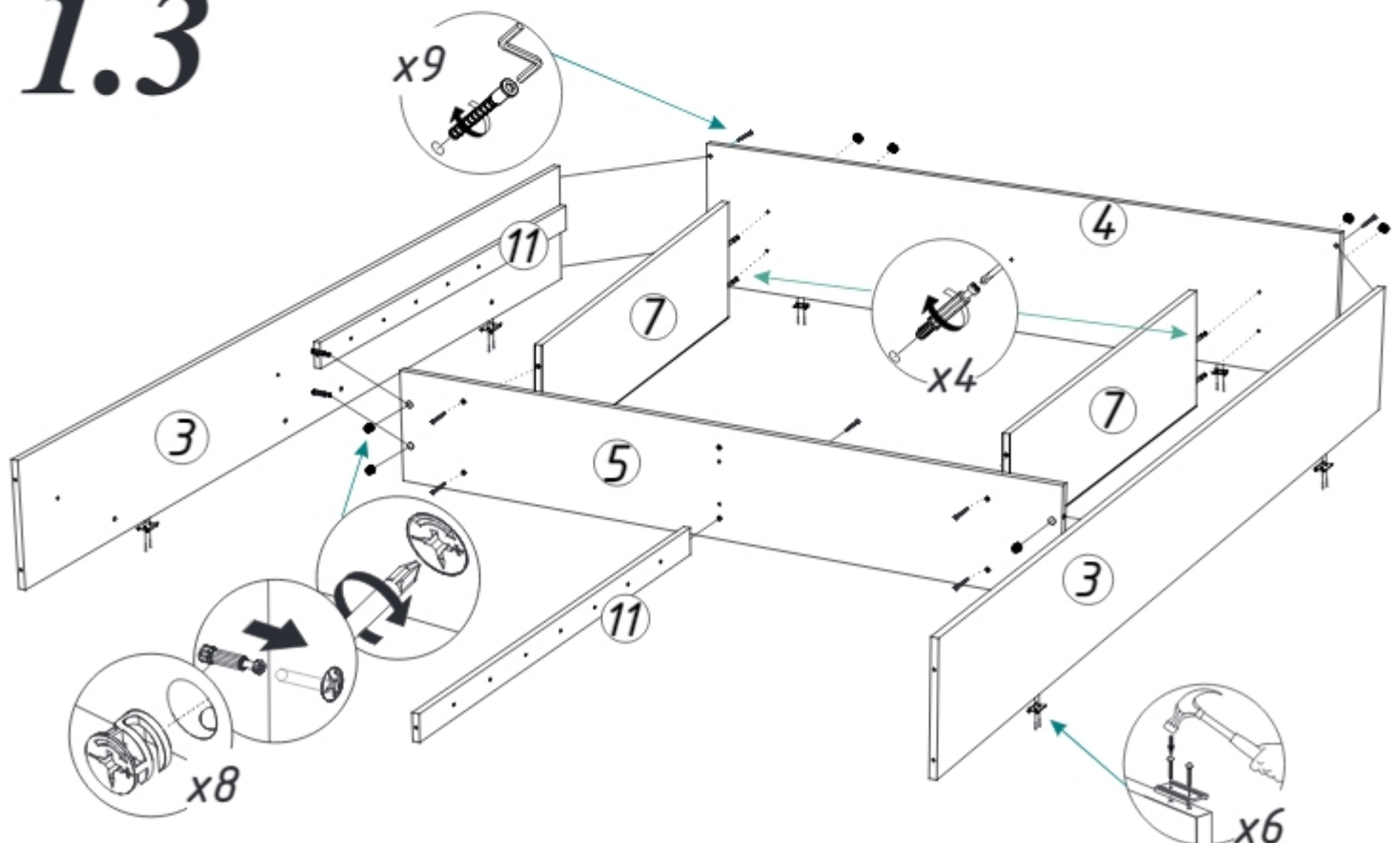




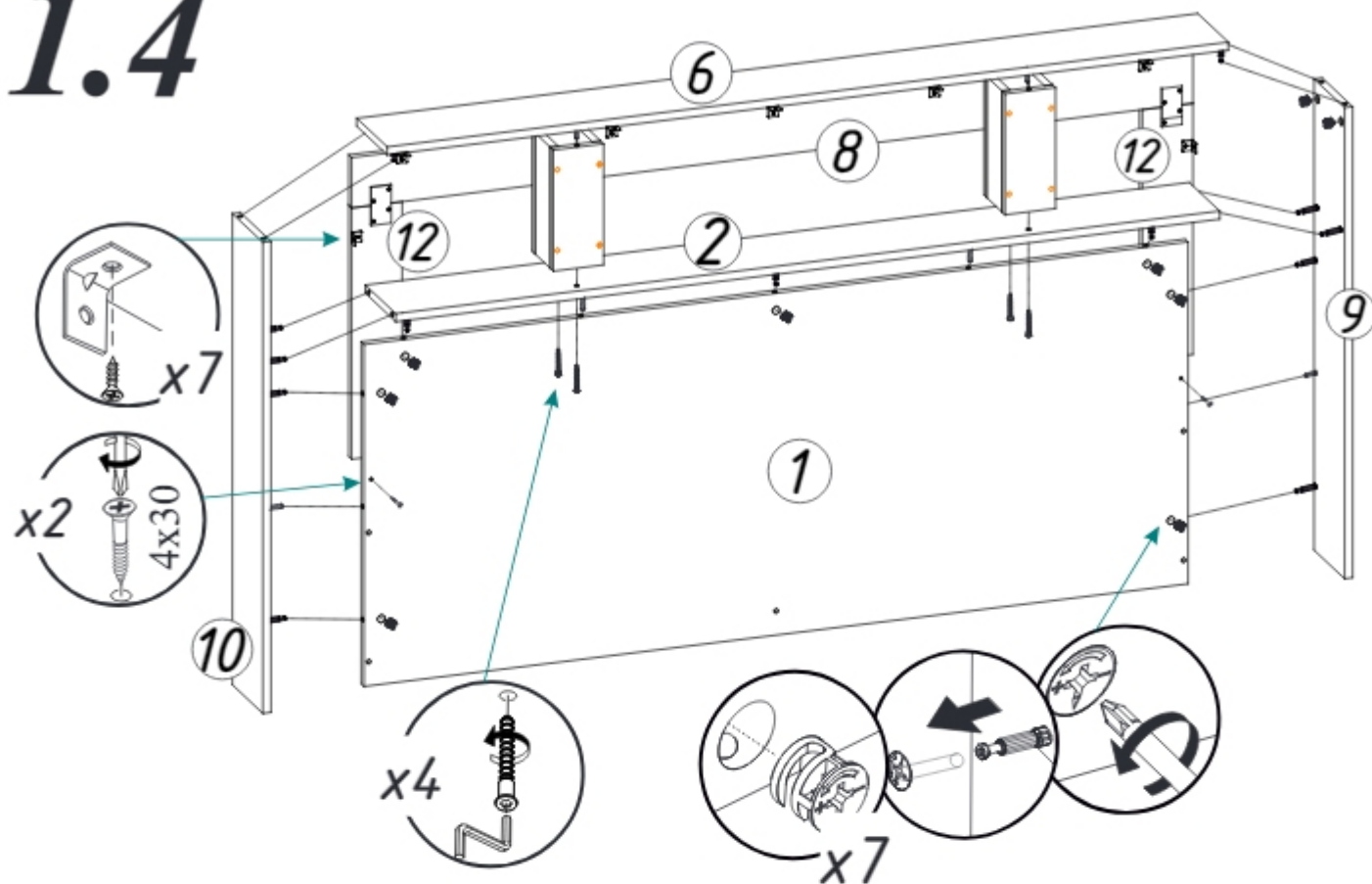
1.2



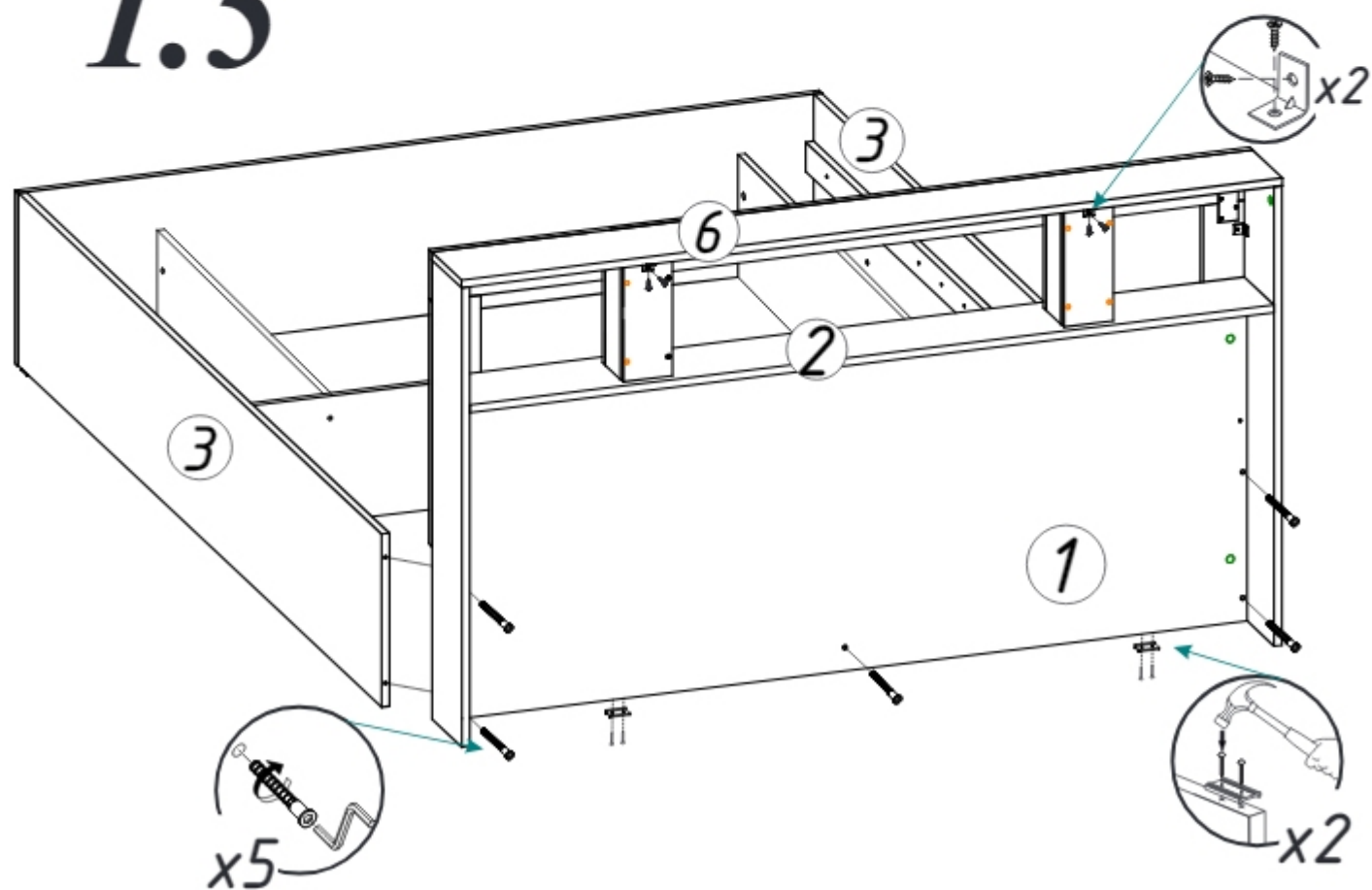
1.3



1.4

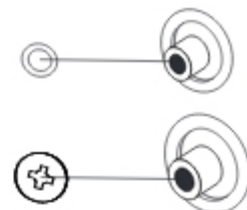
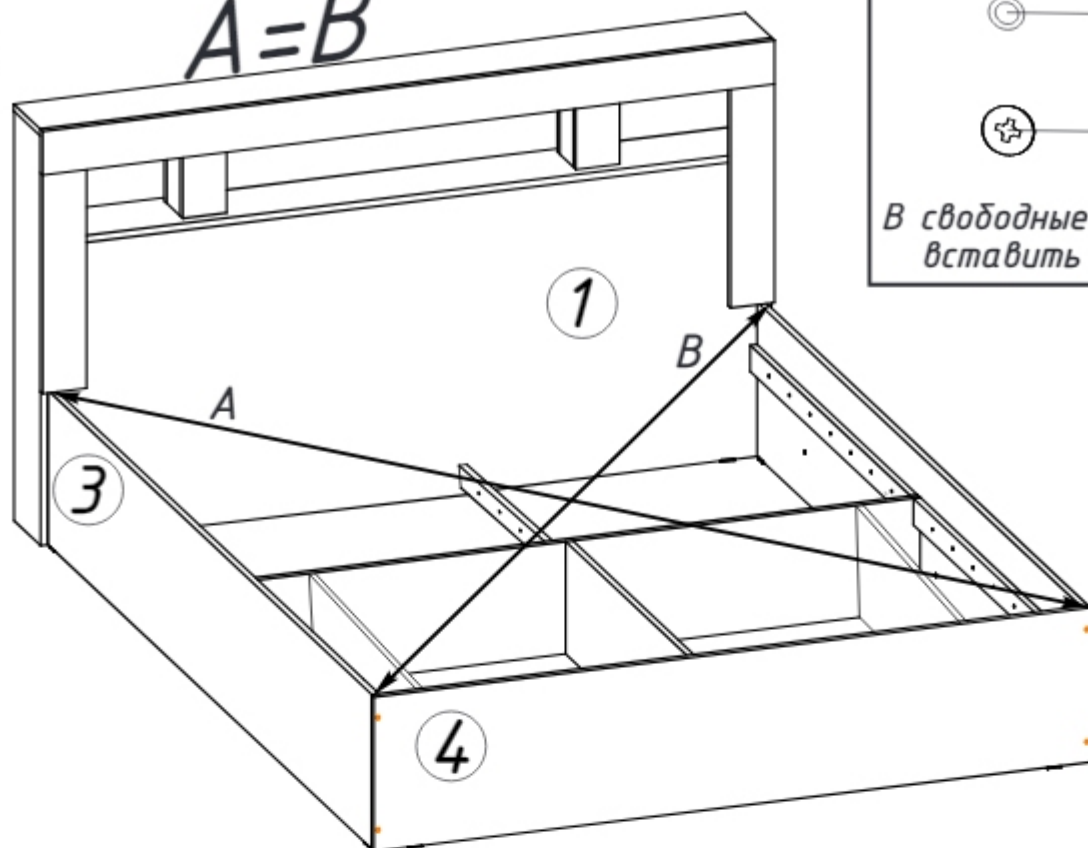


1.5



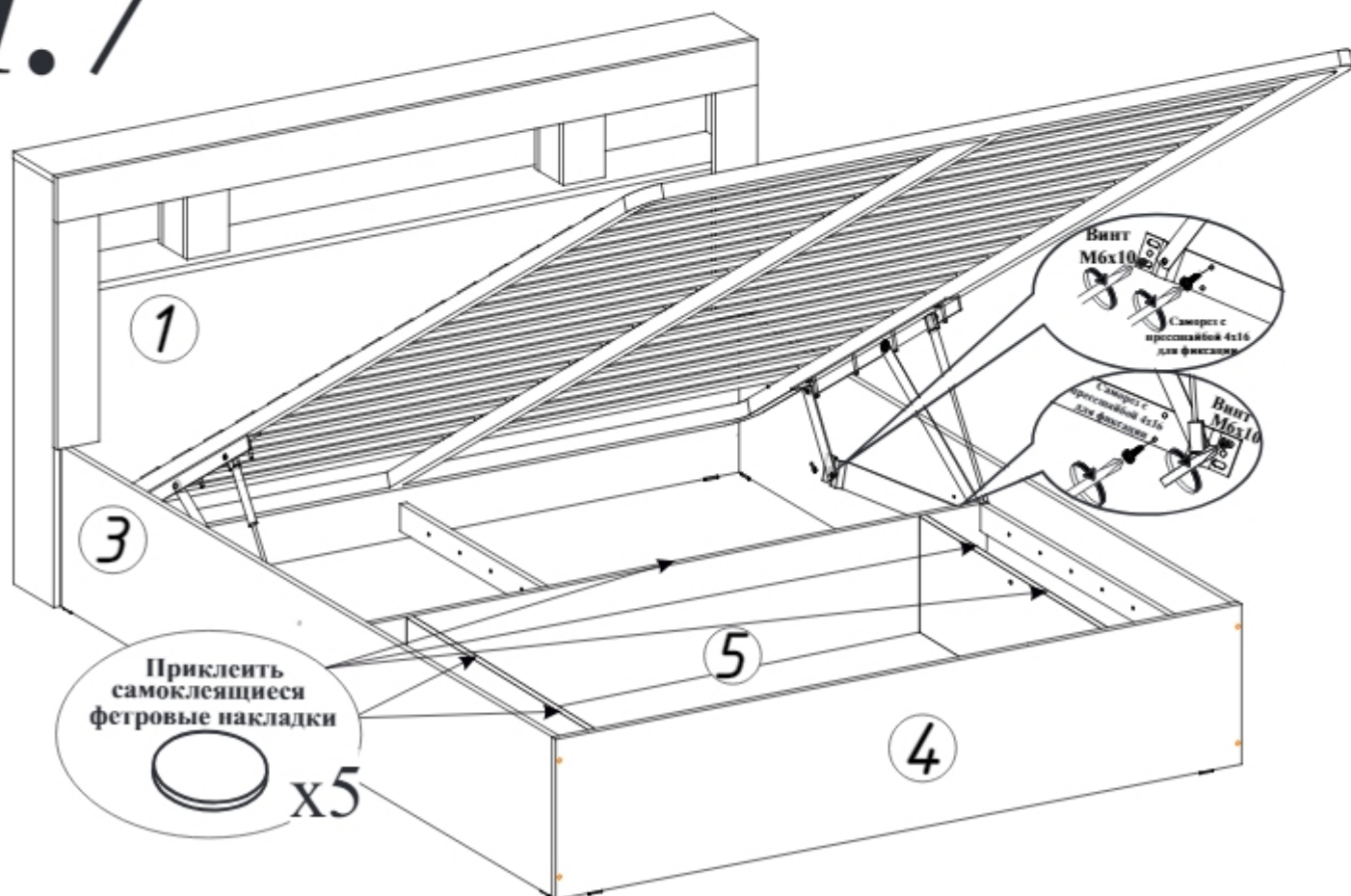
1.6

$A=B$



В свободные отверстия
вставить заглушки

1.7



Приклеить
самоклеющиеся
фетровые накладки



x5



Саморез с
прессшайбой 4х16
для фиксации



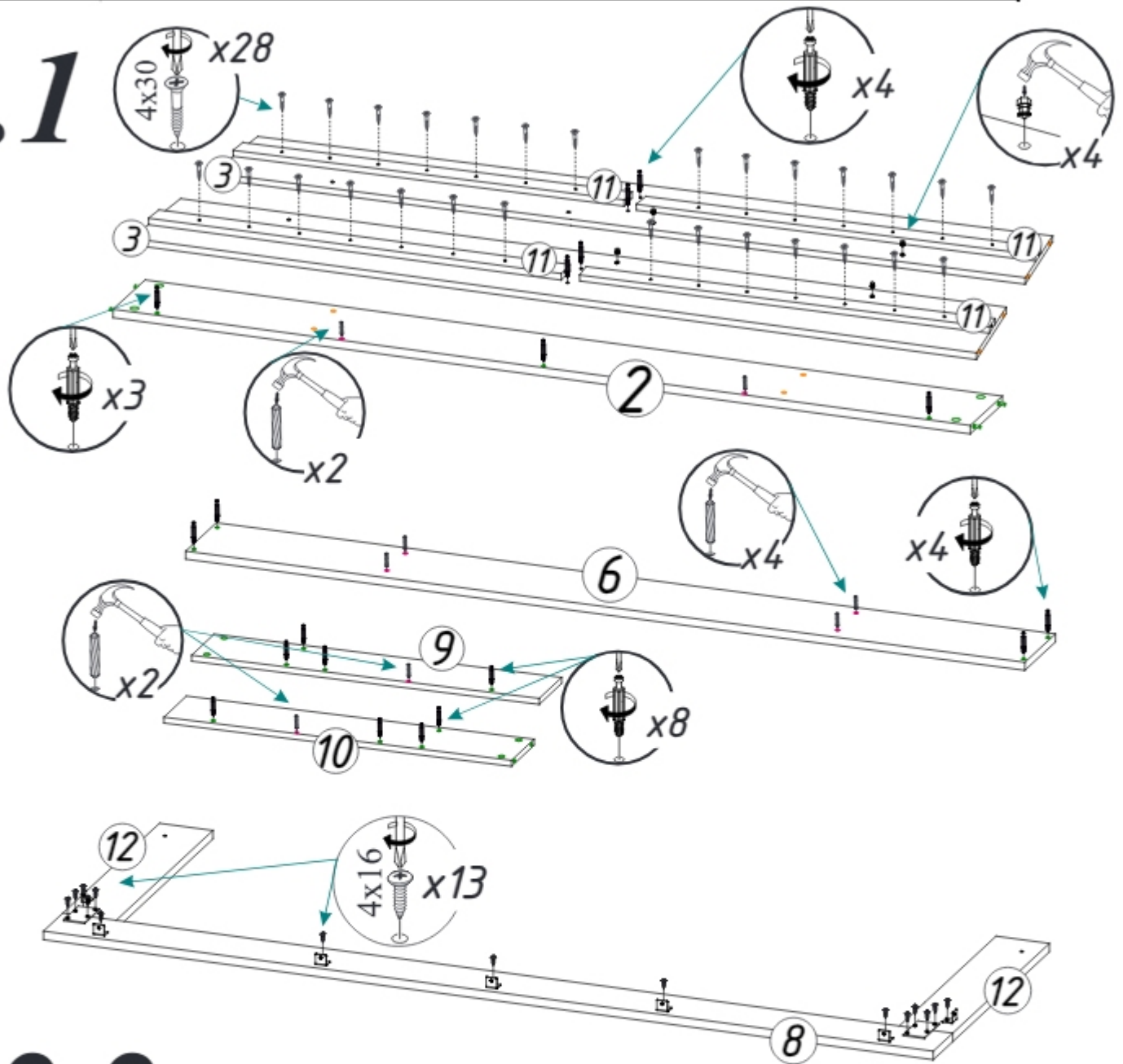
Саморез с
прессшайбой 4х16
для фиксации

Винт
М6х10

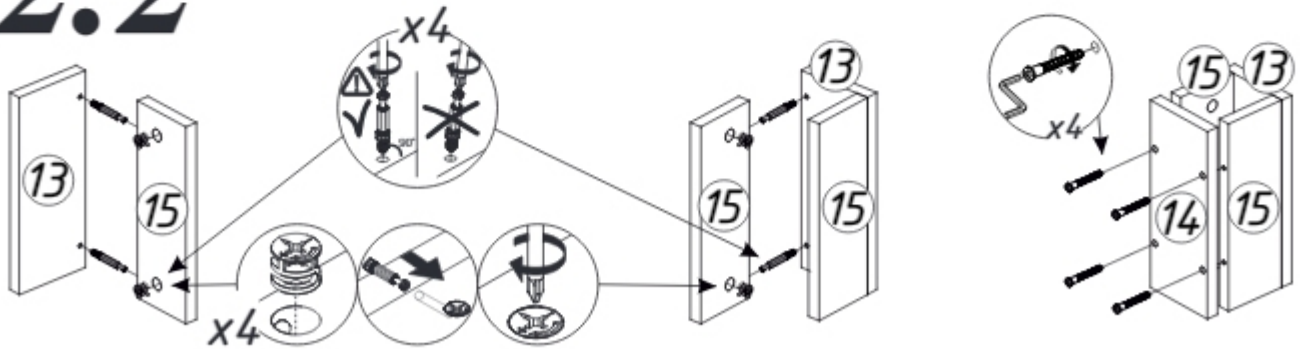
2

Схема сборки кровати с проложками

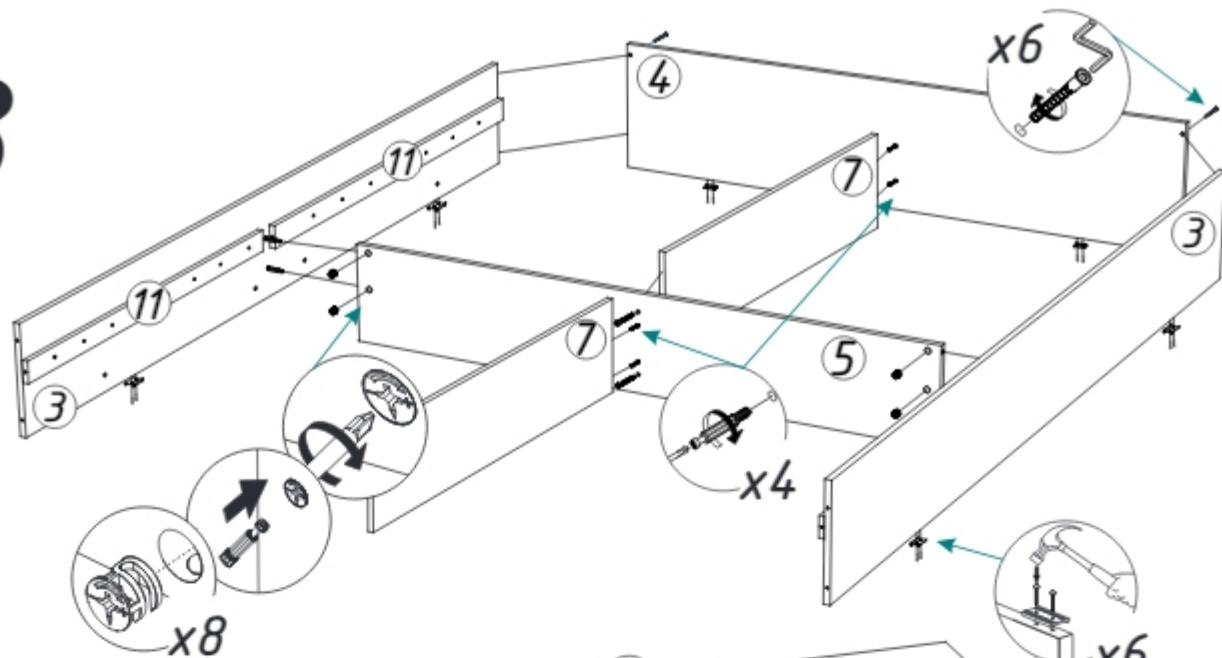
2.1



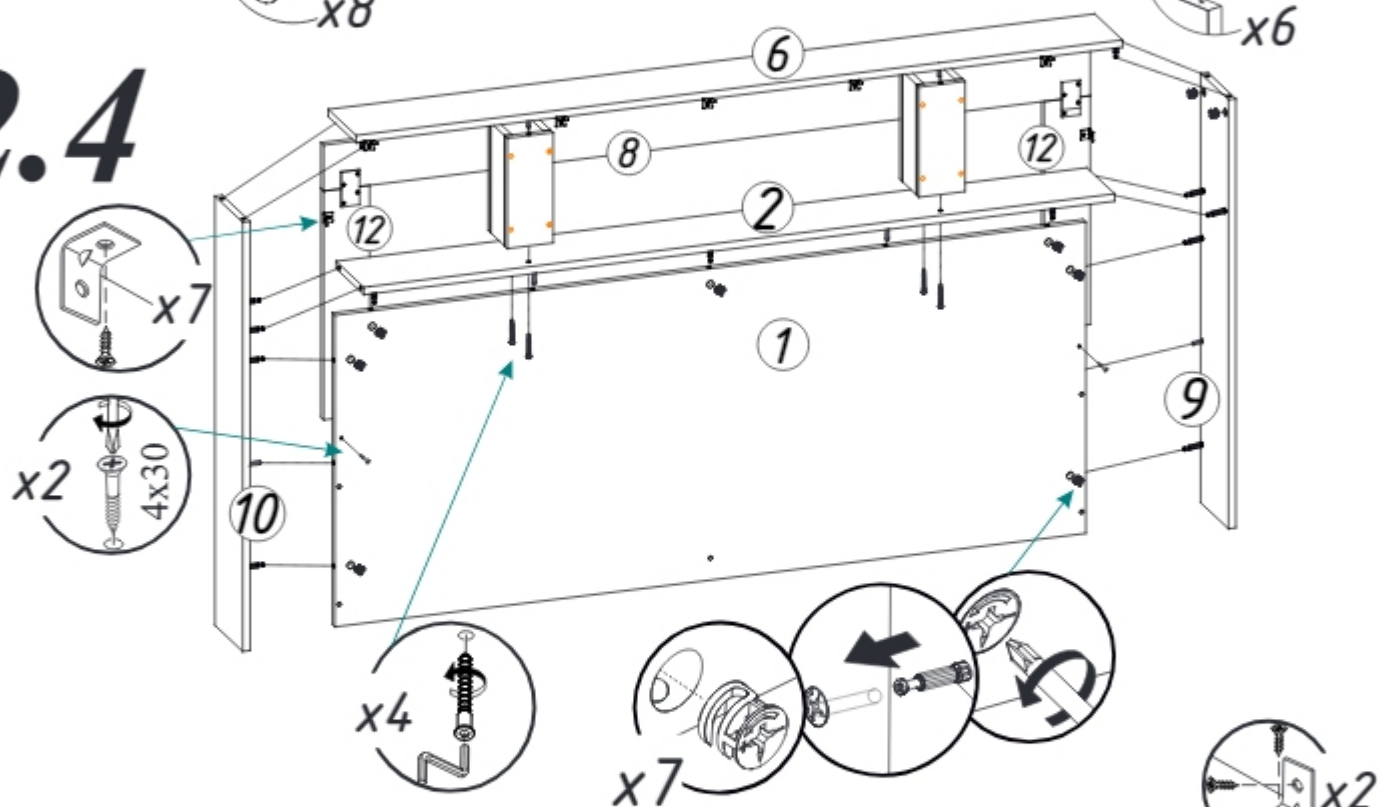
2.2



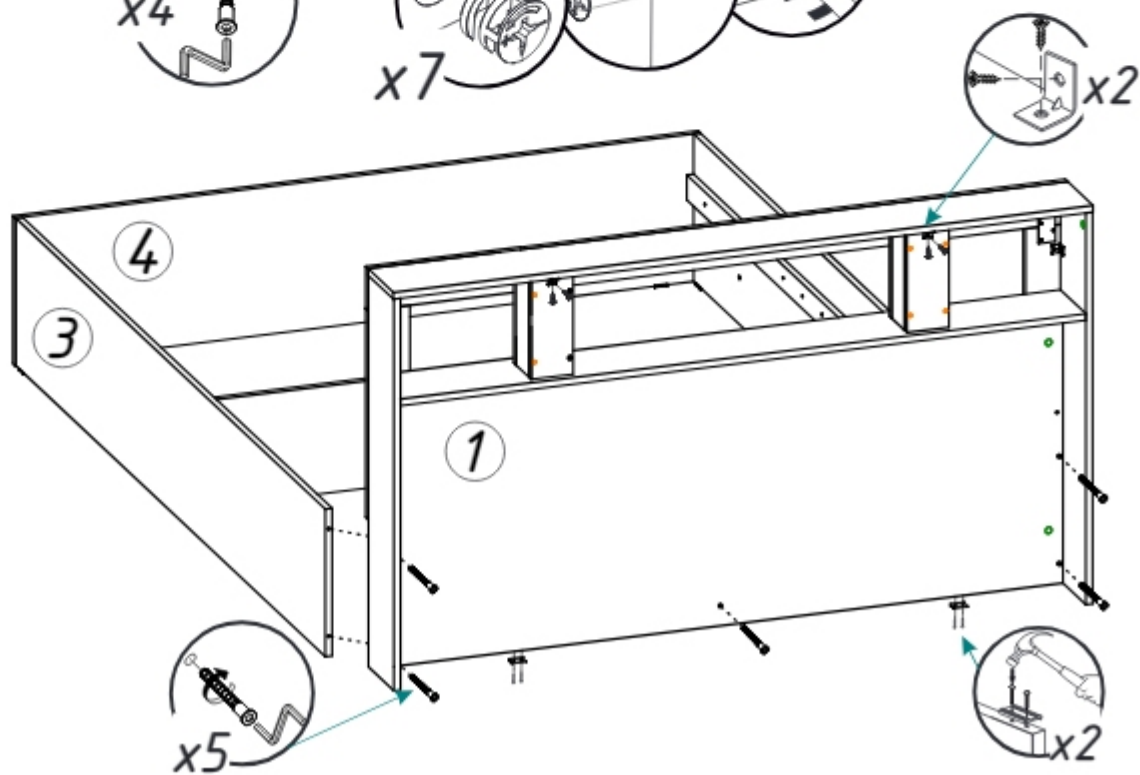
2.3



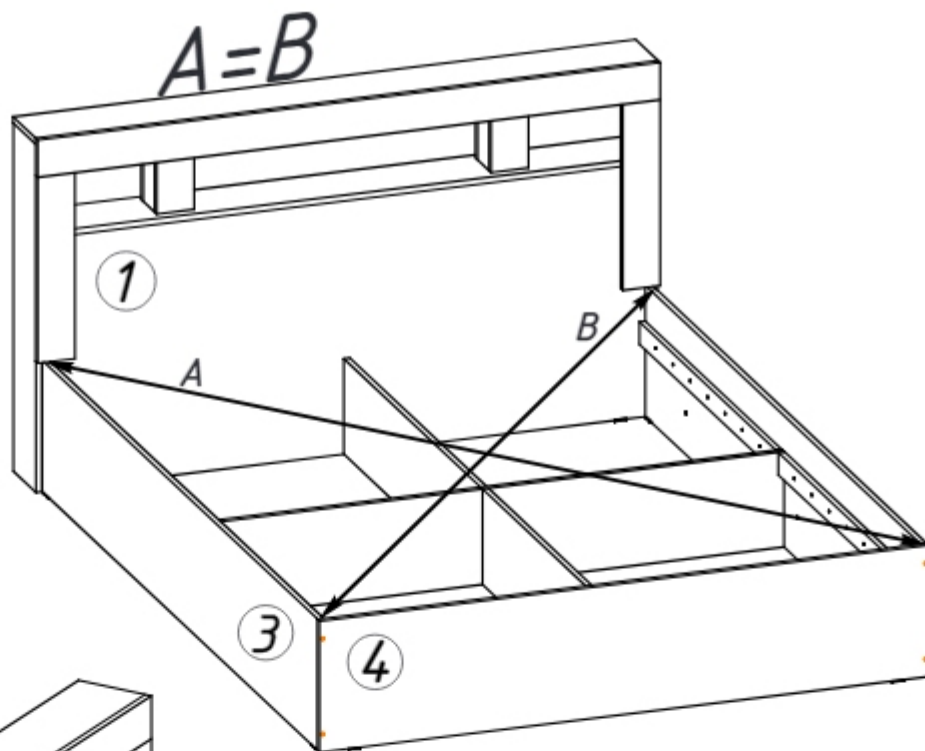
2.4



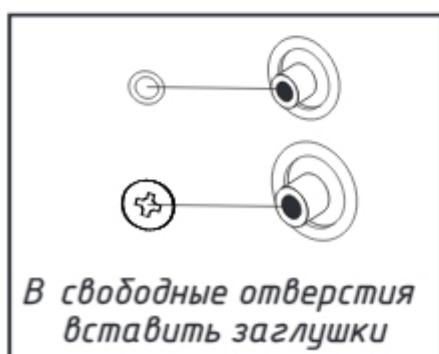
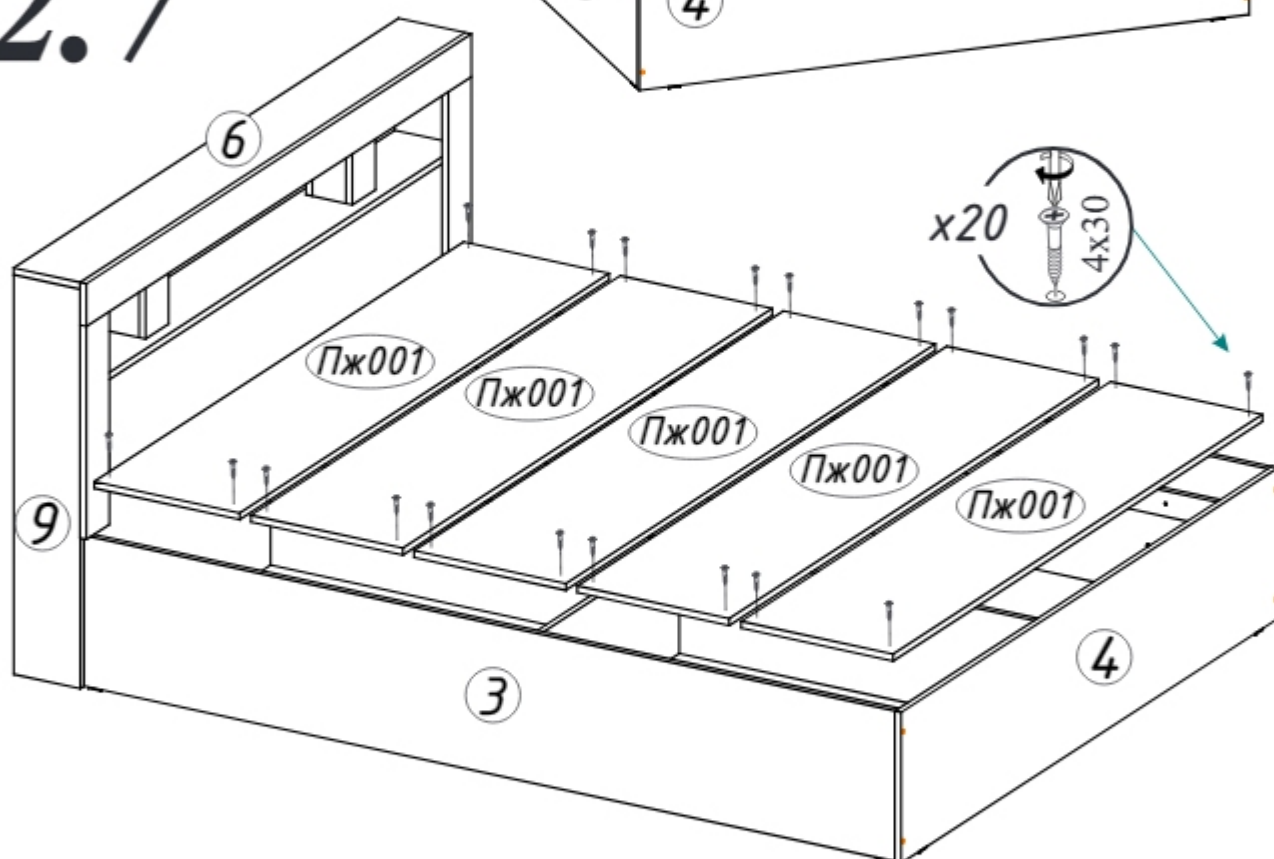
2.5



2.6



2.7



Уважаемый покупатель!

Выражаем Вам искреннюю благодарность за выбор нашей мебели!