

# ИНСТРУКЦИЯ ПО СБОРКЕ

## Стол письменный «Симпла» ПС-07

Габаритные размеры

Ширина: 1152 мм

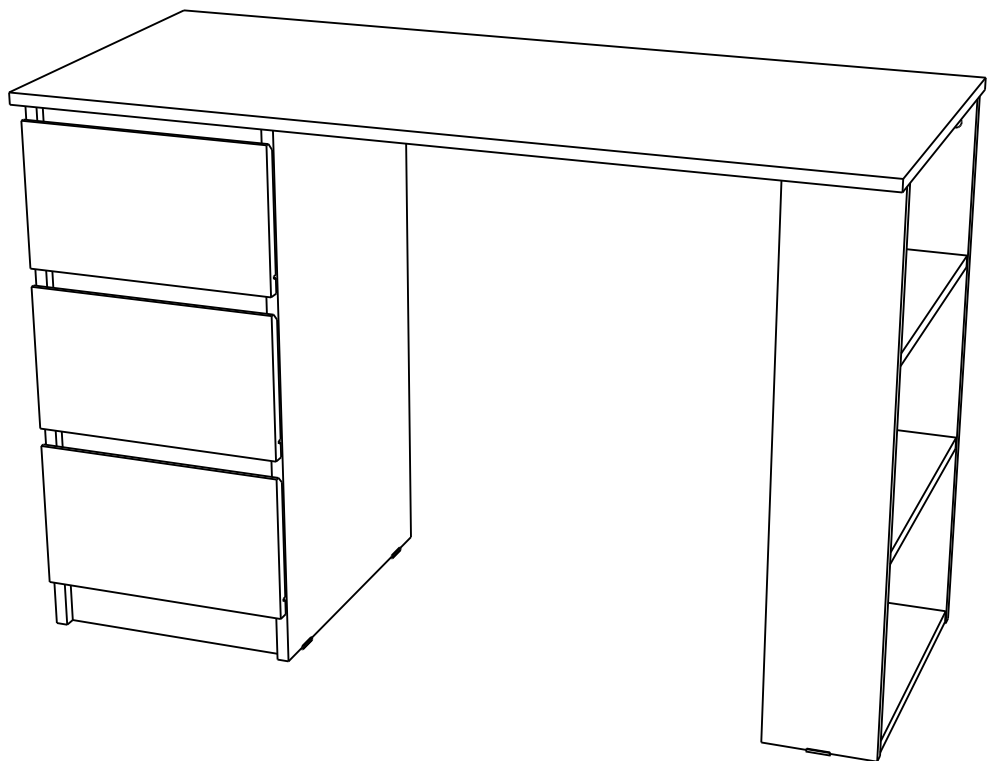
Высота: 758 мм

Глубина: 500 мм

Максимальная нагрузка

на ящик - 5 кг,

на вязку- 10 кг



Стол письменный «Симпла» ПС-07

Срок службы изделия - 5 лет  
Срок гарантии - 24 месяца

Соответствует требованиям  
ТР ТС 025/2012

Производитель в соответствии с буквой  
Б - ООО «Мебелони», Пензенская область, г. Пенза, ул. Рябова, стр. 7Д

МЕБЕЛОНИ  
СЕМЬЯ  
МБ

Дата изготовления \_\_\_\_\_

## ОБЩИЕ ТЕХНИЧЕСКИЕ УКАЗАНИЯ

Настоятельно рекомендуем перед началом сборки внимательно ознакомиться с данной инструкцией, проверить наличие всех деталей и фурнитуры согласно комплектовочным ведомостям, убедиться в их качестве (отсутствие царапин, сколов, вмятин и т.д.) т.к. претензии по количеству комплектующих и качеству изделия после сборки не принимаются.

Сборку советуем производить вдвоём на ровной поверхности, в качестве подкладочного материала рекомендуем использовать гофрокартон от упаковок.

Производитель оставляет за собой право вносить изменения, не нарушающие внешнего вида и габаритных размеров изделия (замена крепёжной фурнитуры, ножек, ручек и т. д. на аналоги).

### Правила эксплуатации

Для длительного сохранения эксплуатационных и эстетических качеств мебели необходимо соблюдать следующие правила по уходу за мебелью во время ее эксплуатации.

- эксплуатировать мебель в сухом, проветриваемом помещении с температурой воздуха от +10 С до +40 С и влажностью воздуха не более 70%;
- в процессе эксплуатации мебели возможно ослабление крепежной фурнитуры - необходимо ее поправлять;
- при эксплуатации изделий имеющие декоративные решения в виде стекла или зеркал необходимо помнить, что эксплуатация стекла и зеркал с трещиной сопряжено с риском получения травм. Следует немедленно заменить стекло/зеркало при появлении трещин;
- не допускать скопления влаги на поверхностях изделия во избежание набухания щитов и отклейки кромок;
- беречь поверхности от механических повреждений, не допускать повреждения защитного слоя УФ-печати и воздействия высоких температур;
- протирать изделия влажной мягкой тканью (на УФ-печати применять микрофибру для зеркал), также возможно мыть с легким мыльным раствором с последующей протиркой насухо. Запрещено применение абразивных порошков и жестких металлических щеток.
- Запрещено использование агрессивных средств очистки, таких как растворители, бензин, обезжиривающие средства, содержащие кислоты, спирты и соли, моющие средства типа «Мистер Мускул», «Fairy» и т.д.

### Гарантийные обязательства

Изготовитель гарантирует соответствие мебели требованиям ГОСТ 16371-2014, ТР ТС 025/2012 при соблюдении условий транспортировки, хранения, сборки (для мебели, поставляемой в разобранном виде), эксплуатации.

Срок службы изделия - 5 лет (при соблюдении условий эксплуатации мебели).

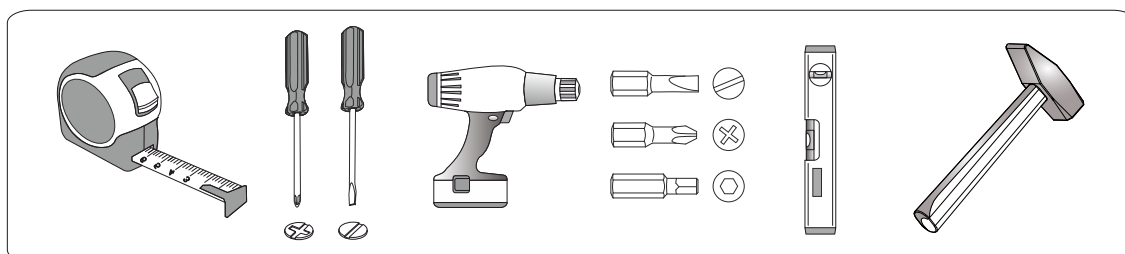
Гарантийный срок эксплуатации мебели - 24 месяца.

# Фурнитура

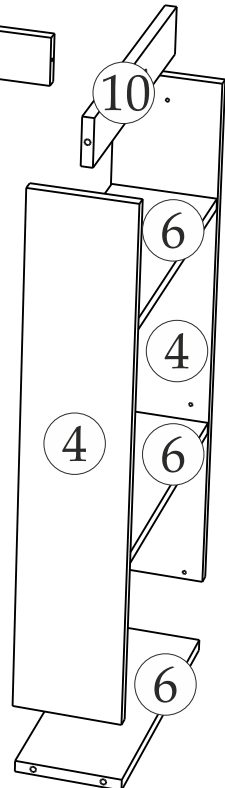
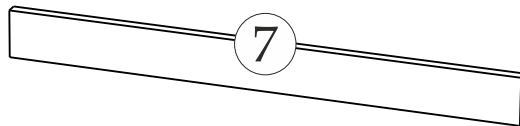
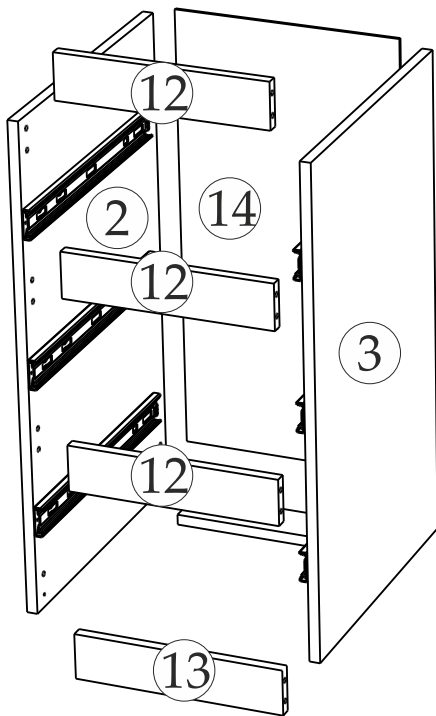
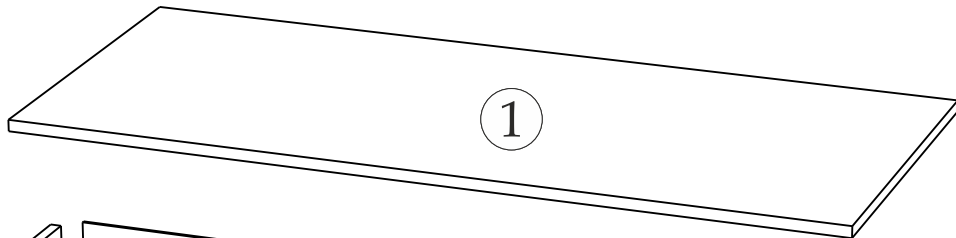
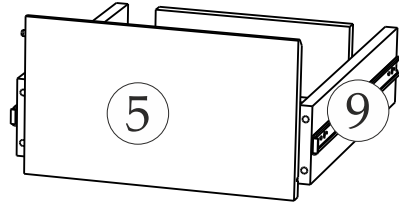
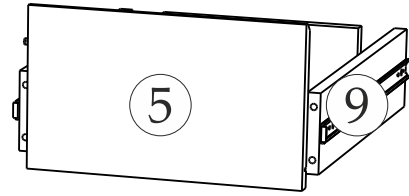
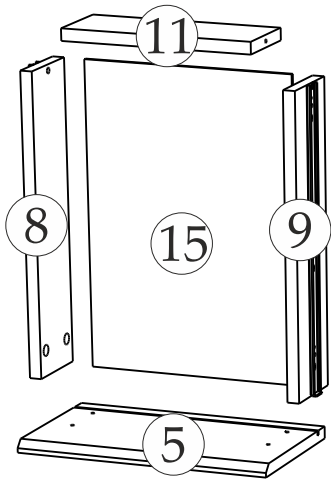
<p>Гвоздь 2x20</p>  <p>60 шт. К</p>	<p>Евровинт 6x50</p>  <p>8 шт. А</p>	<p>Евроключ</p>  <p>1 шт. Z</p>	<p>Заглушка для эксцентрика</p>  <p>32 шт. Е</p>	<p>Шкант 8*30</p>  <p>20 шт. М</p>	<p>Эксцентриковая стяжка</p>  <p>40 шт. С</p>
<p>Подпятник</p>  <p>6 шт. F</p>	<p>Шуруп 4x16</p>  <p>36 шт. Н</p>	<p>Направляющие шариковые 400 мм</p>  <p>3 шт. О</p>	<p>Уголок овербаланс</p>  <p>1 шт. U</p>	<p>Шуруп 4x16 с прессшайбой</p>  <p>2 шт. Y</p>	<p>Заглушка для евровинта</p>  <p>2 шт. В</p>
<p>Заглушка технологическая Ф5</p>  <p>1 шт. W</p>	<p>Заглушка технологическая Ф8</p>  <p>1 шт. S</p>	<p>Стяжка межсекционная</p>  <p>2 шт. S</p>			

Спецификация материалов					
Поз.	Наименование	Длина, мм	Ширина, мм	Кол-во, шт	Упак
1	Столешница	1152	500	1	1
2	Боковина левая	742	440	1	1
3	Боковина правая	742	440	1	1
4	Боковина	742	148	2	1
5	Фасад	199	344	3	1
6	Вязка	408	146	3	1
7	Планка	718	68	1	1
8	Боковина ящика левая	400	98	3	1
9	Боковина ящика правая	400	98	3	1
10	Планка	408	68	1	1
11	Вязка ящика	258	98	3	1
12	Планка	316	70	3	1
13	Цоколь	316	70	2	1
14	ЛДВП	677	344	1	1
15	ЛДВП	404	286	3	1

# Инструменты

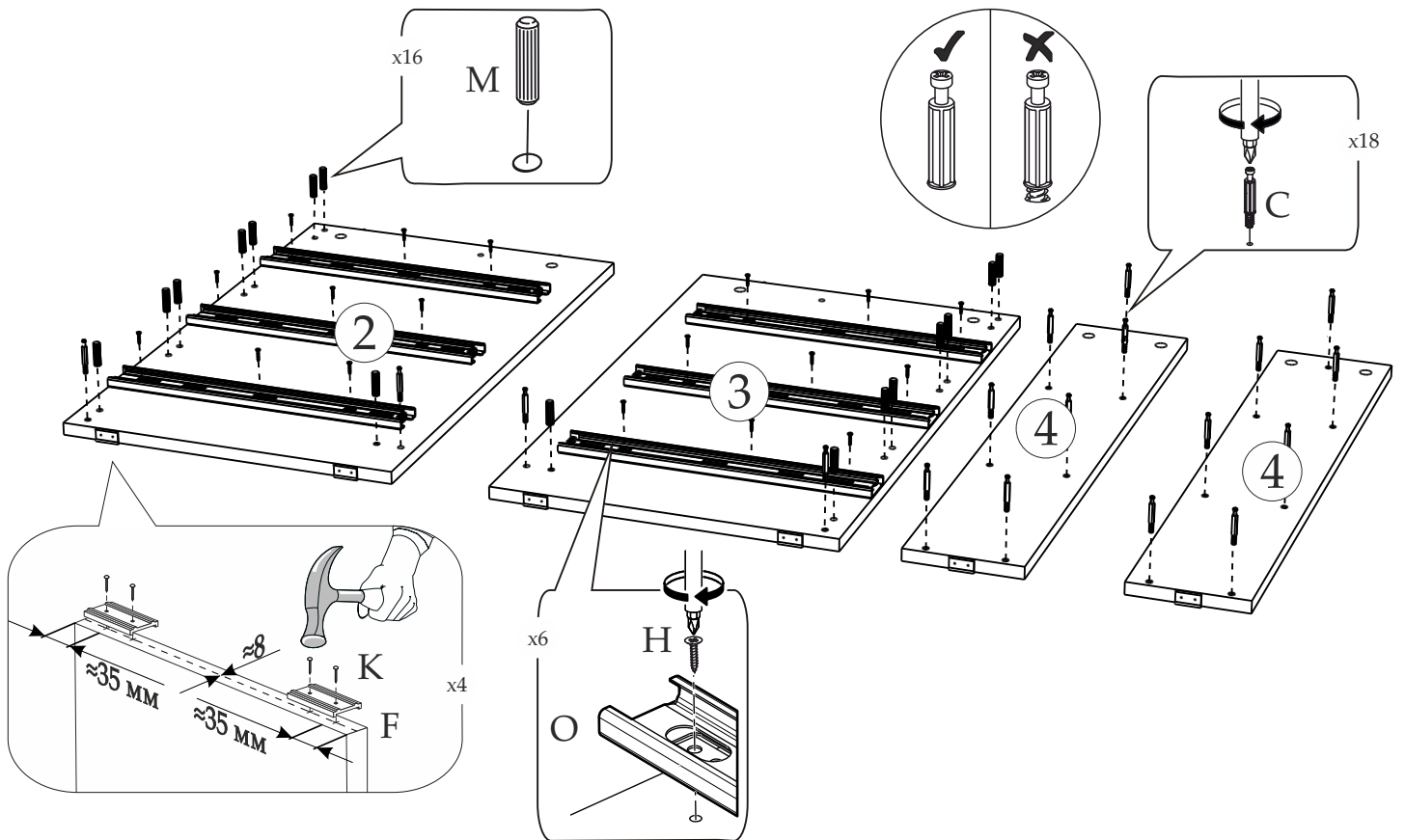
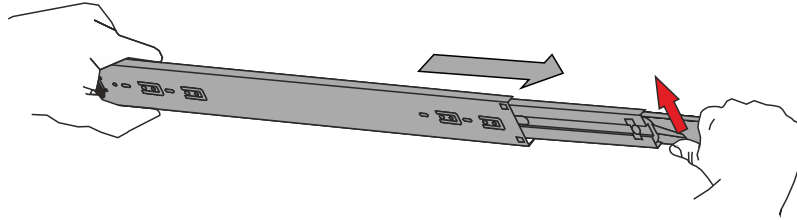


# ПОРЯДОК СБОРКИ

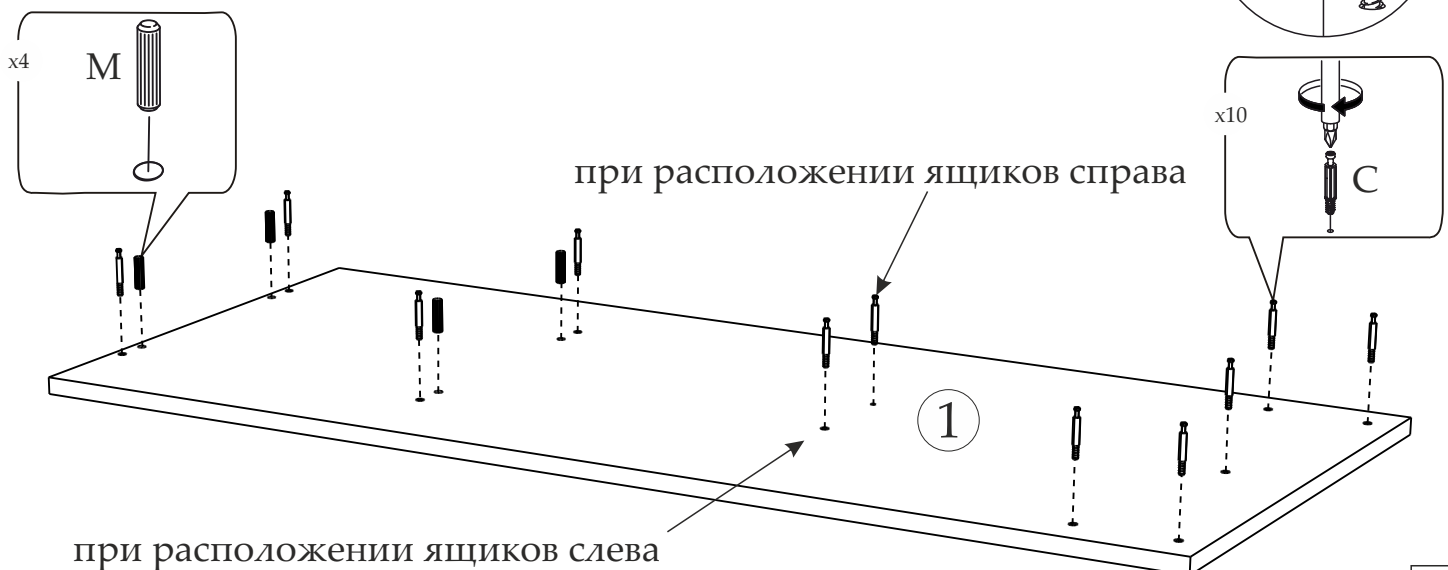


# 1

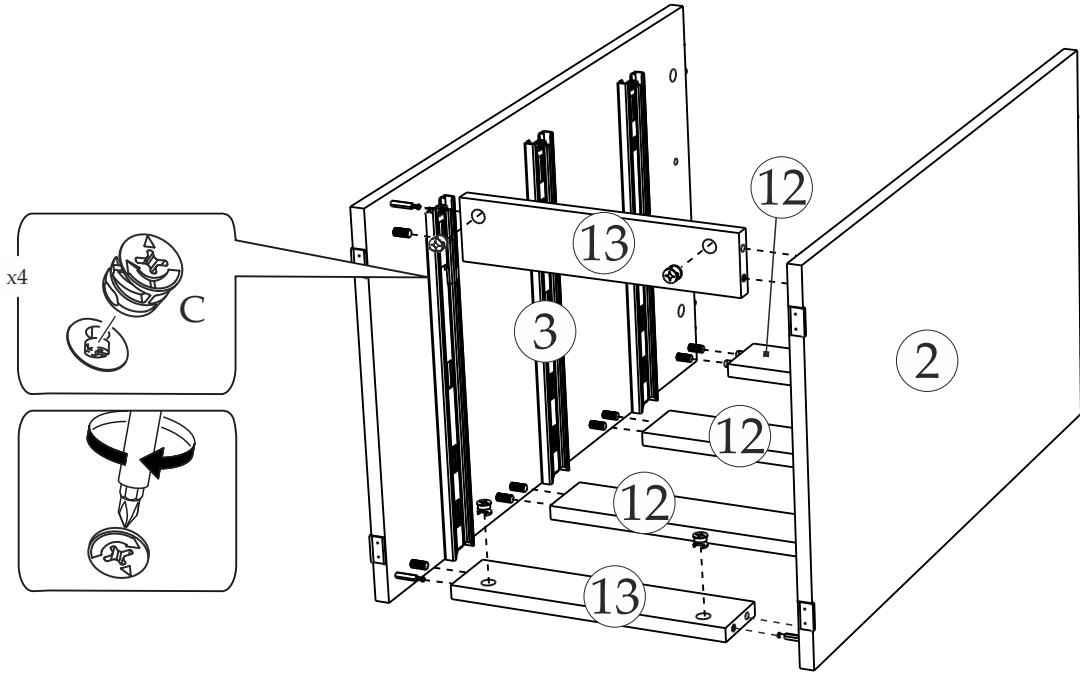
Для того, чтобы разобрать направляющую, необходимо снять внутренние направляющие с помощью деблокирующего рычага.



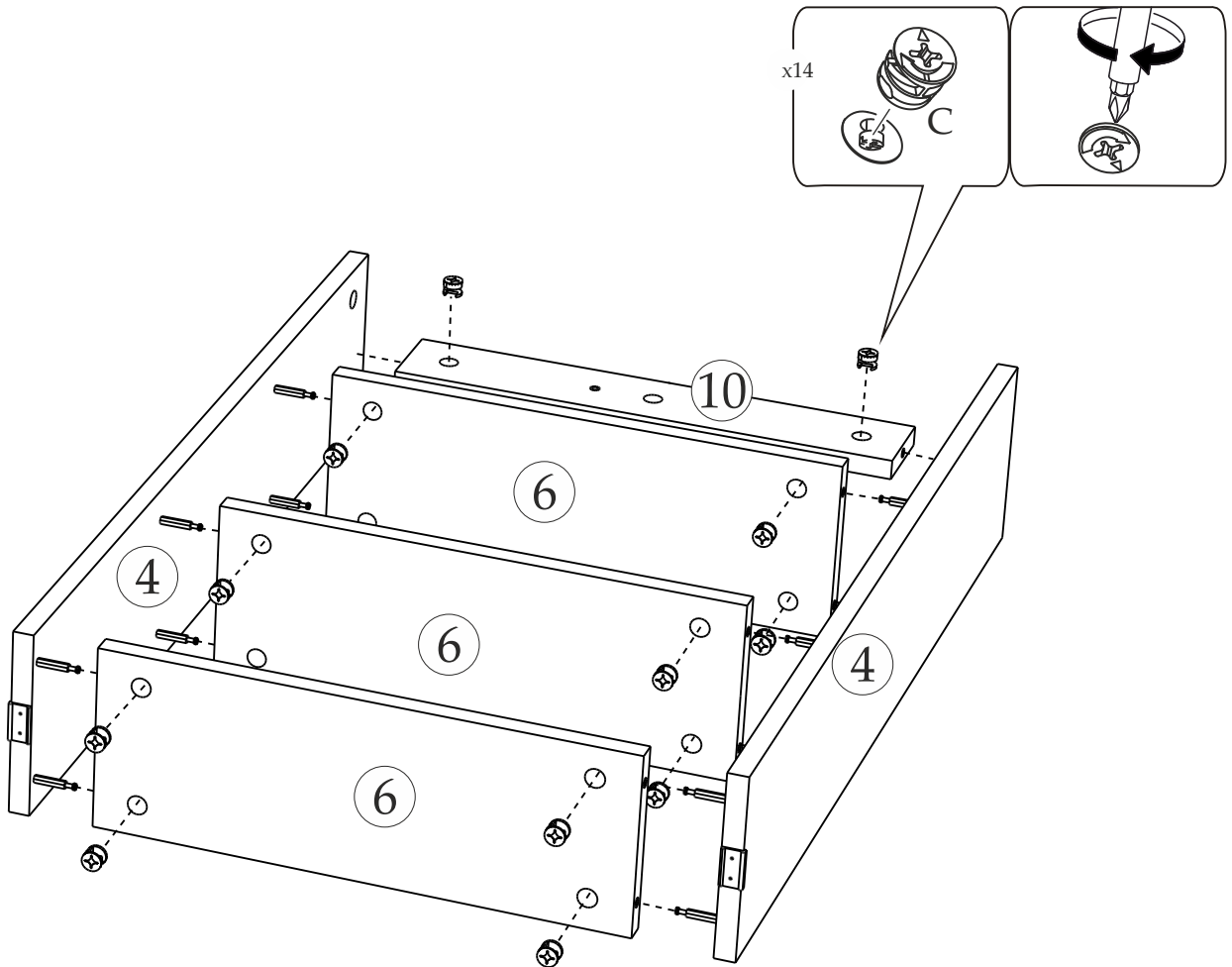
# 2



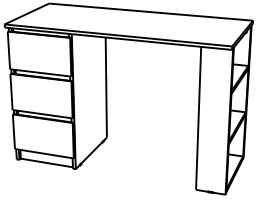
# 3



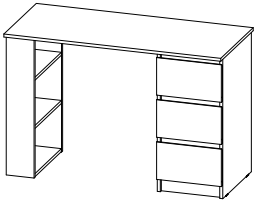
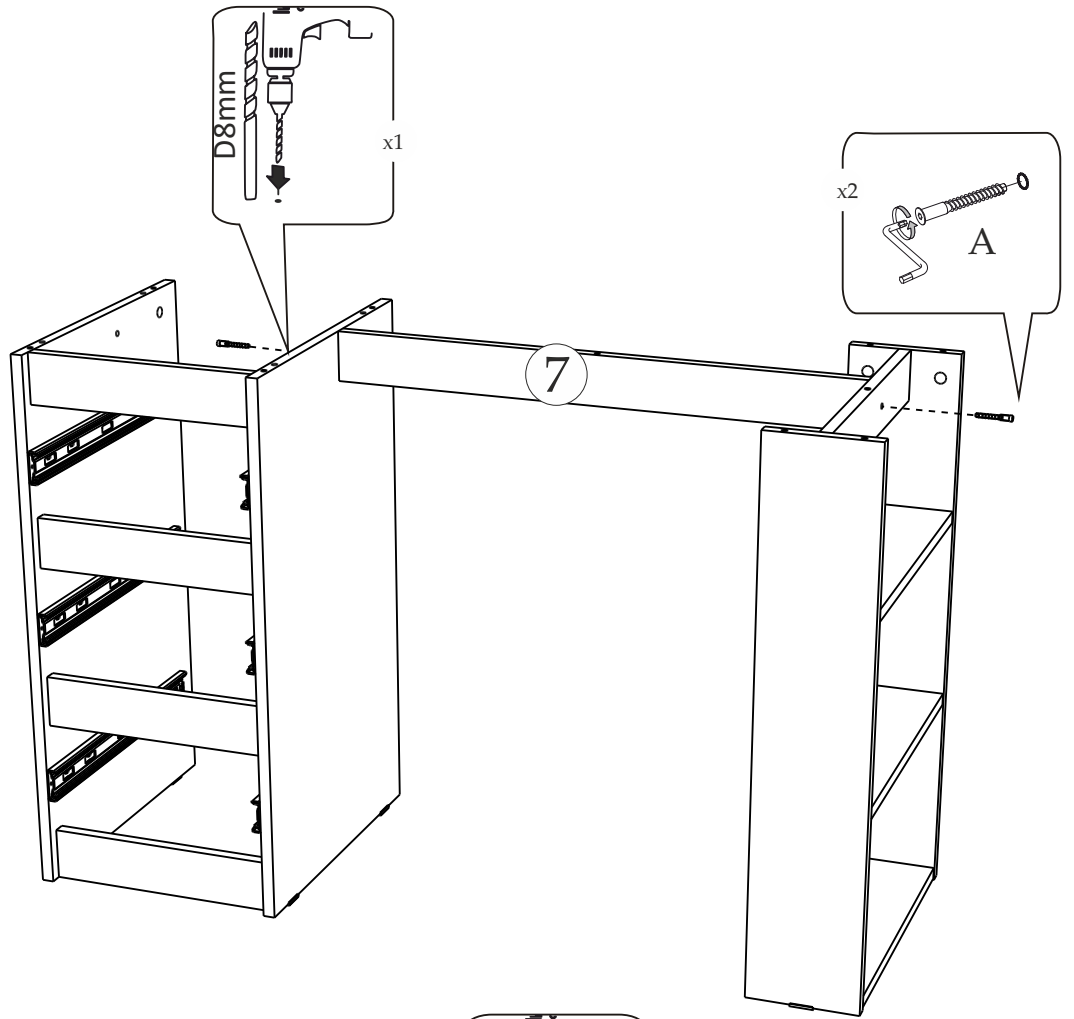
# 4



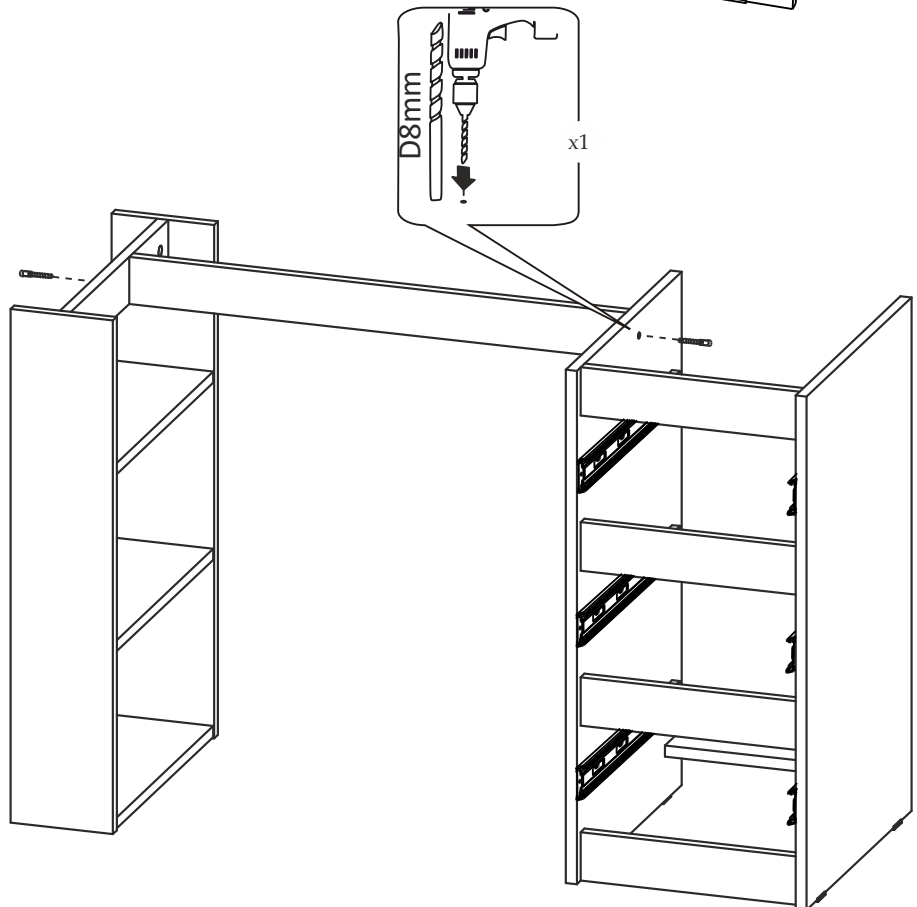
# 5



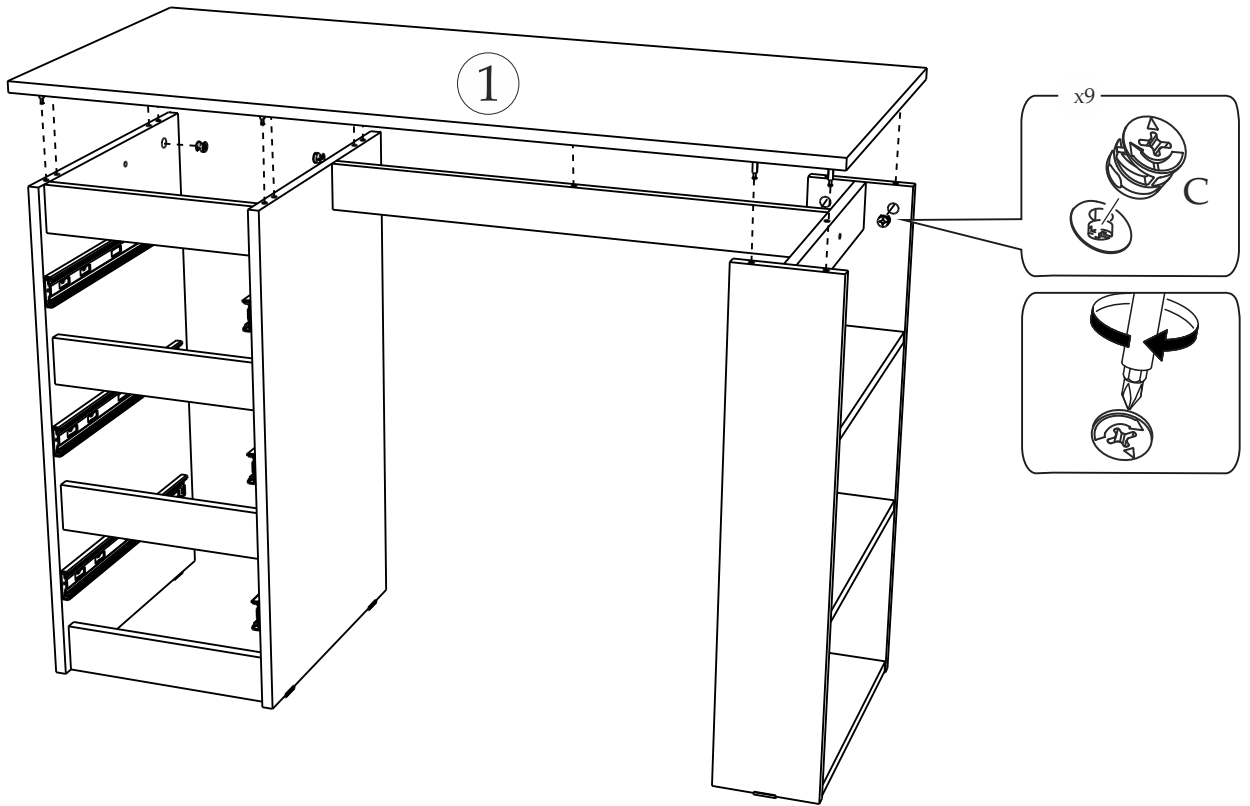
Исполнение 1



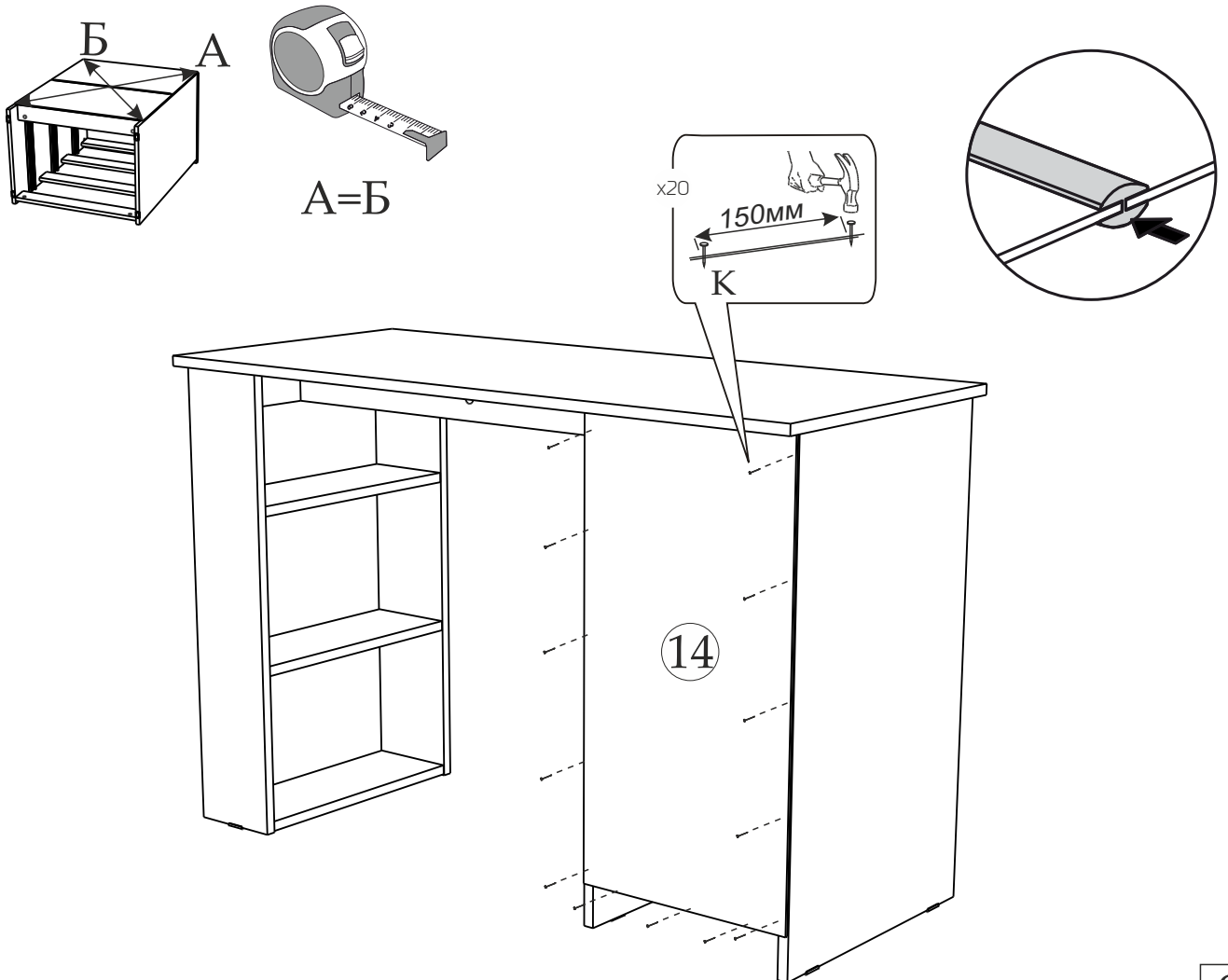
Исполнение 2



# 6



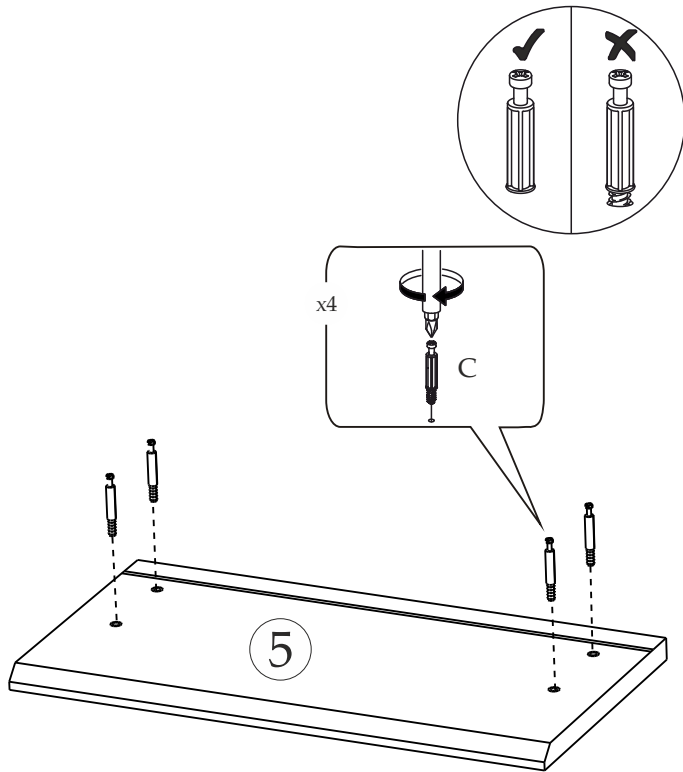
# 7



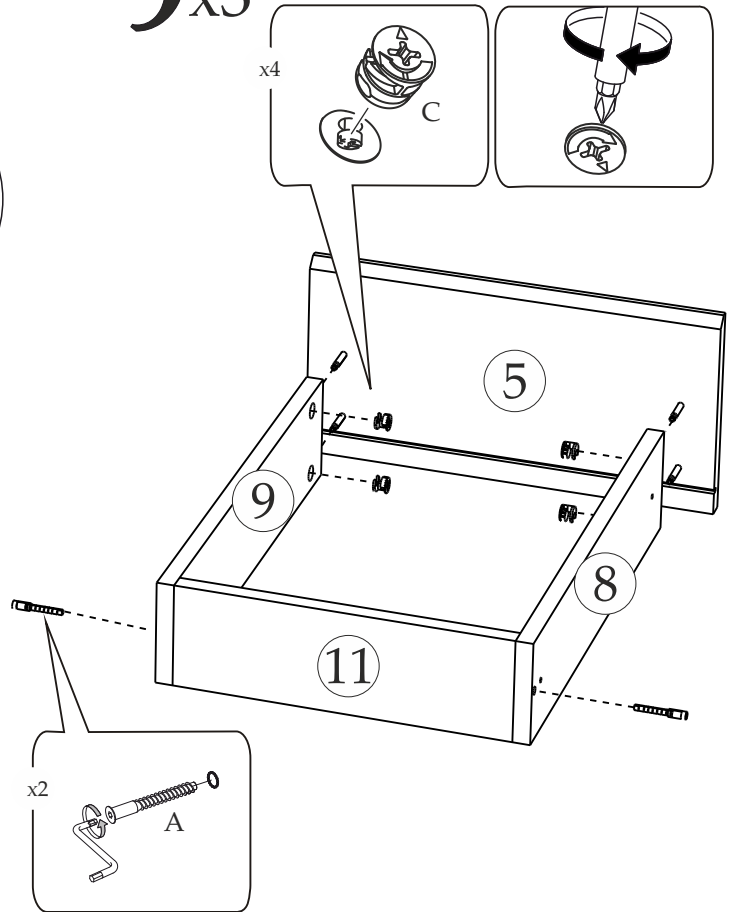
8



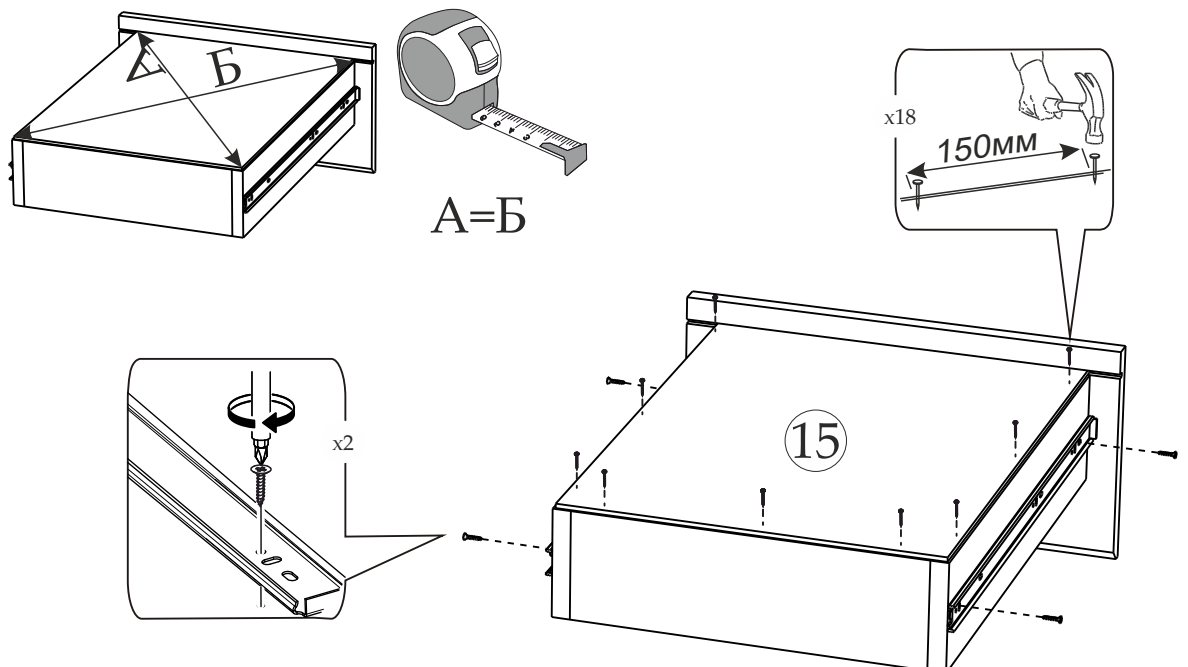
8 x3



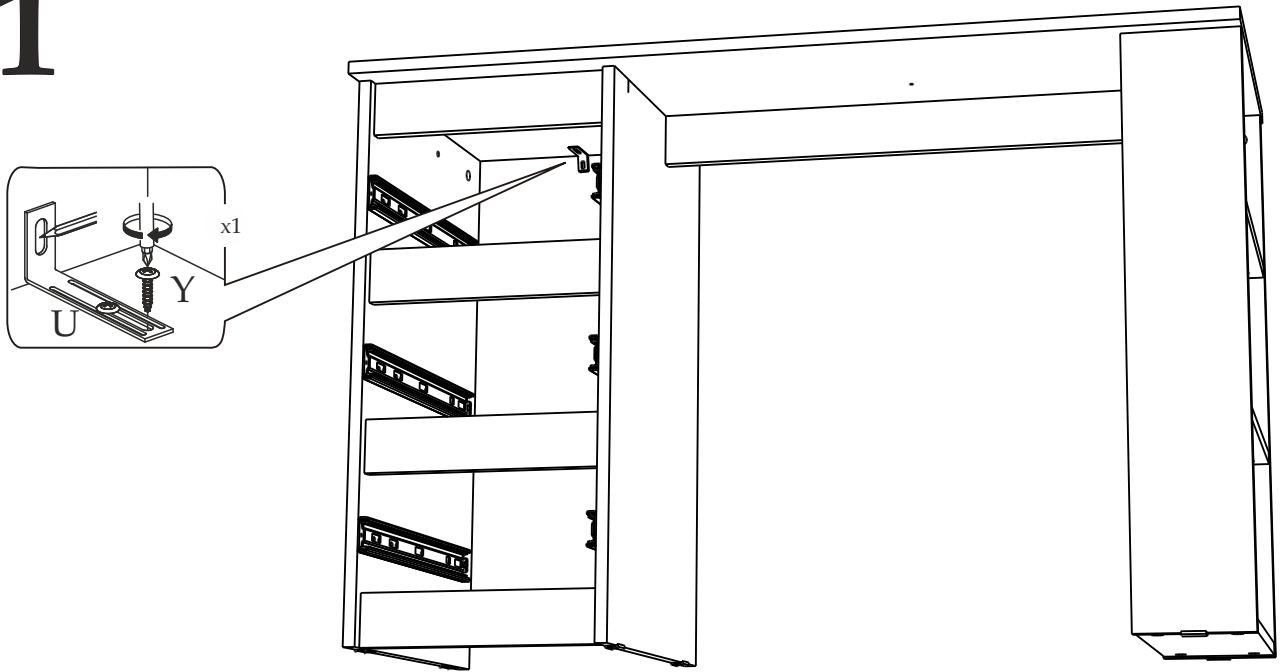
9 x3



10



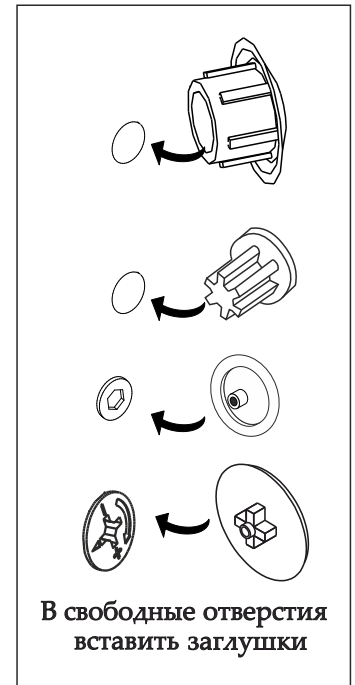
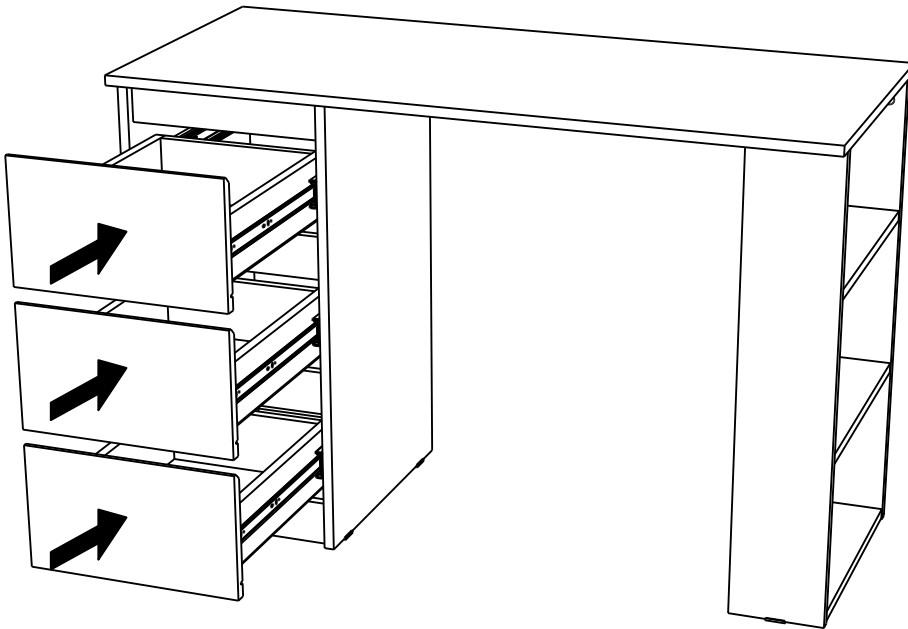
# 11



**Внимание!**

Крепежная фурнитура к стене приобретается отдельно и зависит от типа Ваших стен.

# 12



**Уважаемый покупатель!**

**Выражаем Вам искреннюю благодарность за выбор нашей мебели!**

**10**