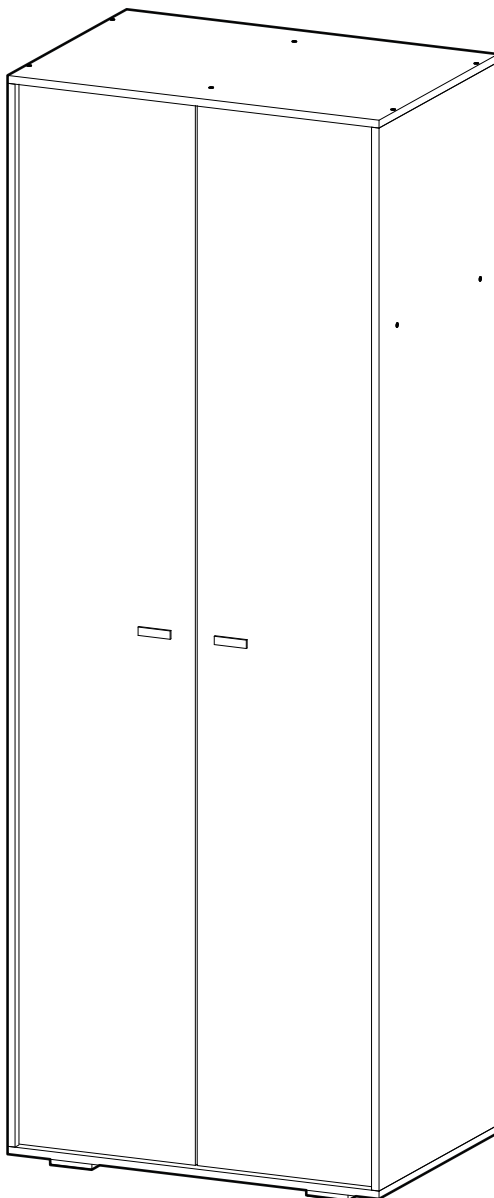
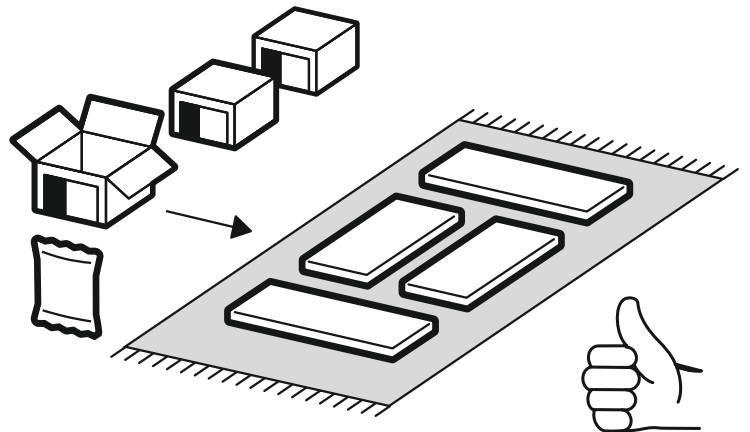
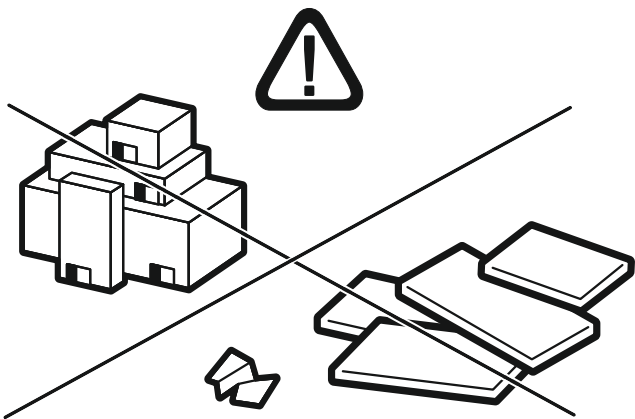
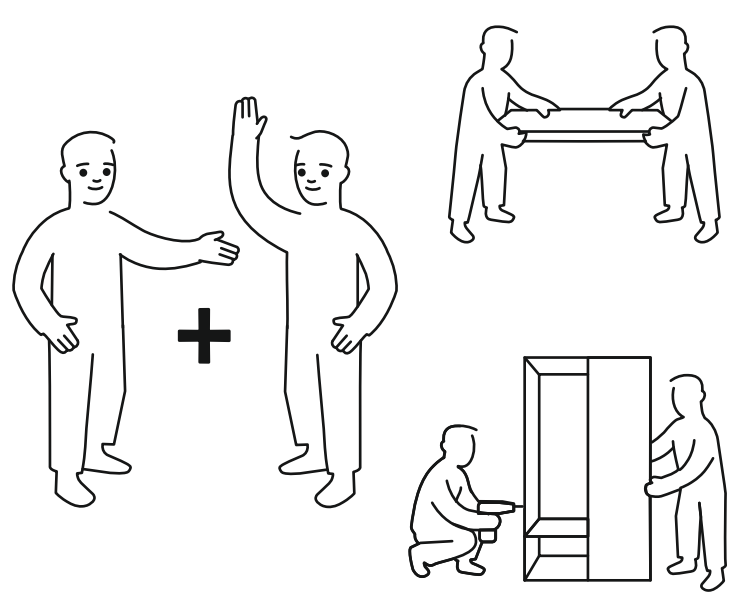
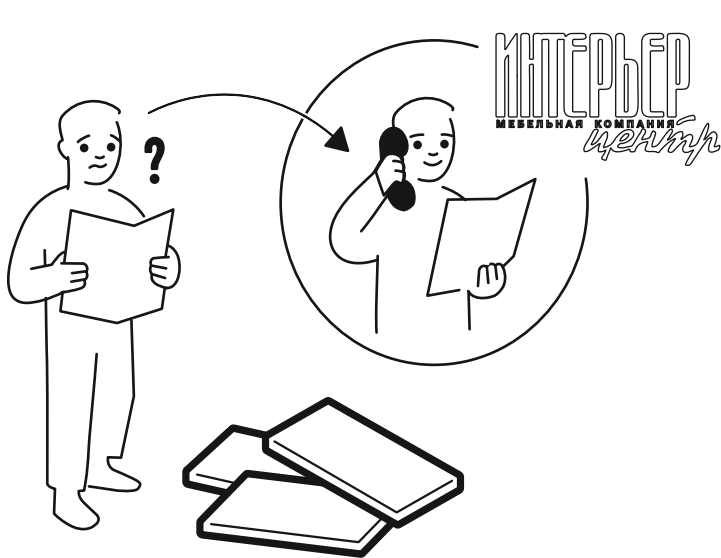
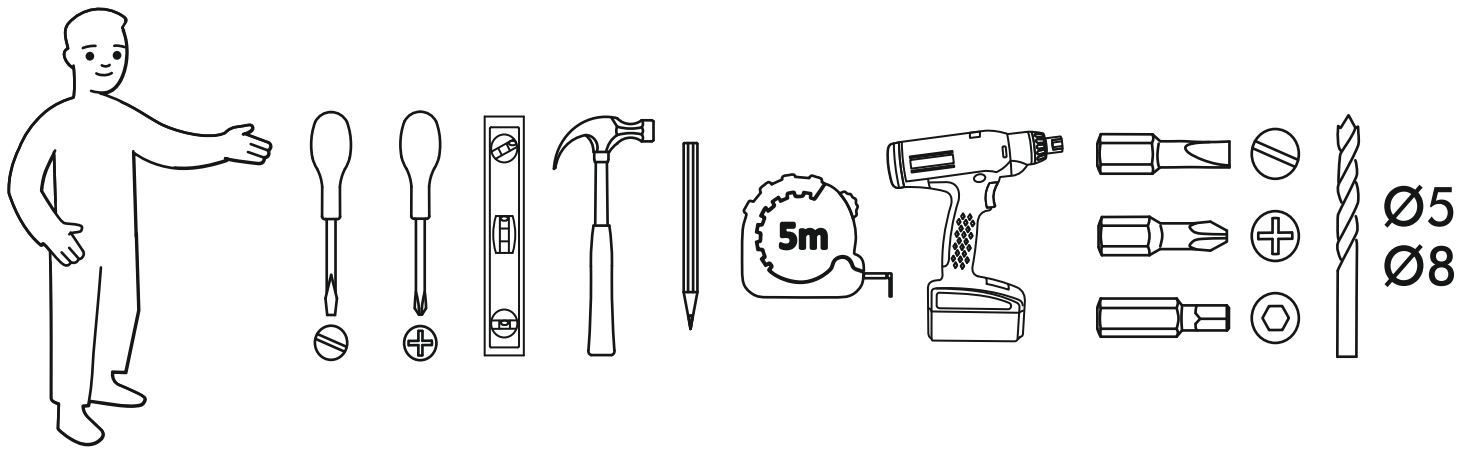


<https://interior-center.ru/>



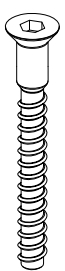

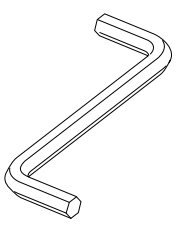
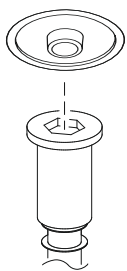
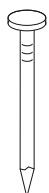
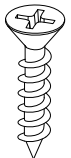
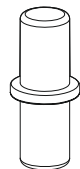
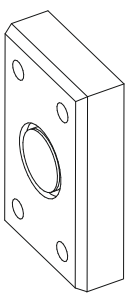
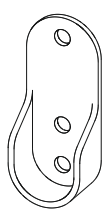


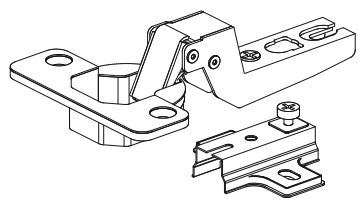
НАККИ Шкаф ШК-800  
NAKKI Wardrobe SHK-800



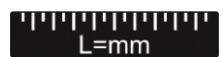

800	2200	550



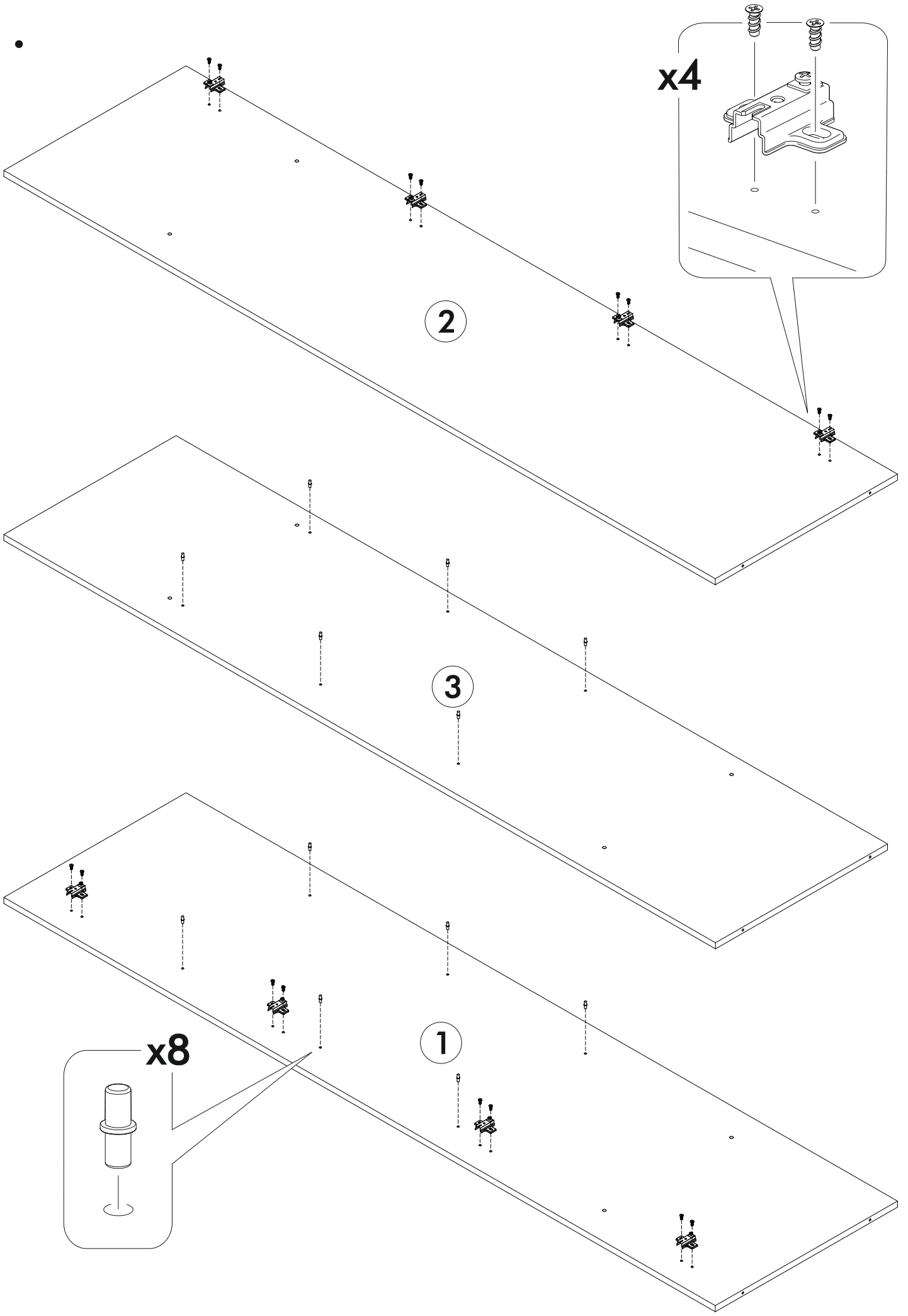
**RU** Внимание! Чтобы избежать неприятных последствий, воспользуйтесь услугами профессиональных сборщиков мебели. Производитель оставляет за собой право вносить изменения в конструкцию изделий, не влияющие на функциональность и дизайн.

**EN** Attention! To avoid unpleasant consequences, use the services professional furniture assemblers. The manufacturer reserves the right make changes to the design of products, not affecting functionality and design.

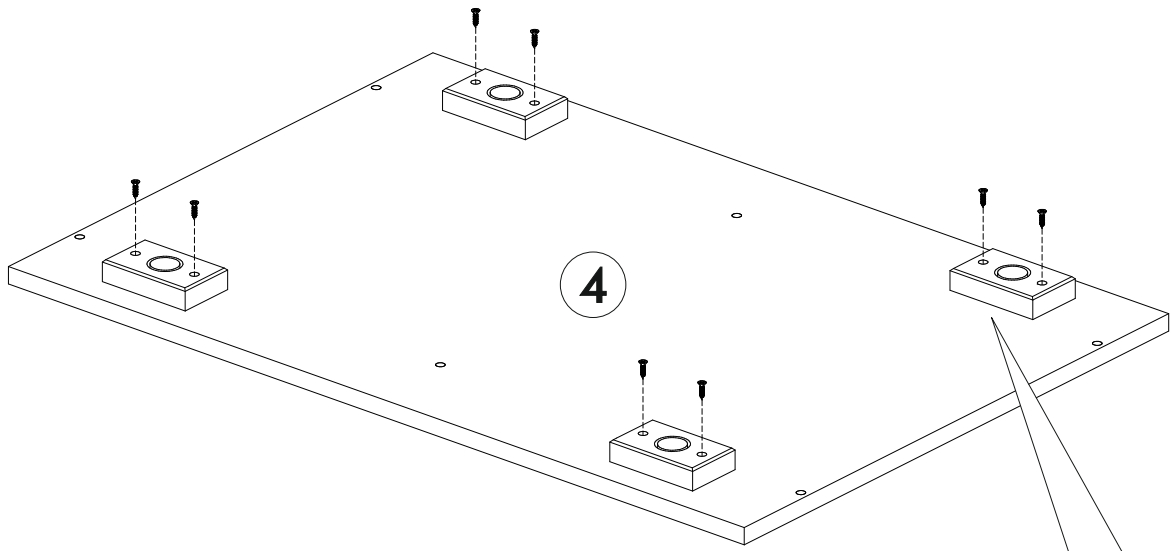
<b>6,3x50</b>	<b>6,3x13</b>			<b>1,6x25</b>	<b>3,5x16</b>	
						
<b>20x</b>	<b>16x</b>	<b>1x</b>	<b>20x</b>	<b>75x</b>	<b>28x</b>	<b>12x</b>
		 				
<b>4x</b>	<b>2x</b>	<b>2x</b>	<b>8x</b>			

	<b>AI</b>		 L=mm		
<b>1</b>	Бок левый / Left side	<b>1</b>	<b>2148</b>	<b>550</b>	<b>1</b>
<b>2</b>	Бок правый / Right side	<b>1</b>	<b>2148</b>	<b>550</b>	
<b>3</b>	Перегородка / Side	<b>1</b>	<b>2148</b>	<b>520</b>	
<b>4</b>	Крышка / Top	<b>2</b>	<b>800</b>	<b>550</b>	<b>2</b>
<b>5</b>	Вязка / Binding	<b>2</b>	<b>376</b>	<b>520</b>	
<b>6</b>	Полка / Shelf	<b>3</b>	<b>376</b>	<b>520</b>	
<b>7</b>	Фасад / Facade	<b>1</b>	<b>2142</b>	<b>380</b>	<b>1</b>
<b>8</b>	Фасад / Facade	<b>1</b>	<b>2142</b>	<b>380</b>	
<b>9</b>	Задняя стенка ЛДВП / Back wall	<b>4</b>	<b>795</b>	<b>543</b>	<b>2</b>
<b>10</b>	Соединитель ДВП / Connector	<b>3</b>	<b>768</b>		
<b>11</b>	Штанга / Oval tube	<b>1</b>	<b>370</b>		

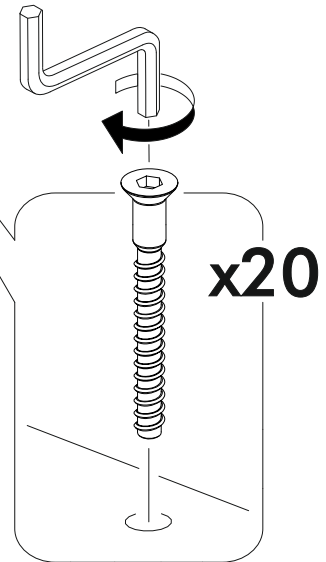
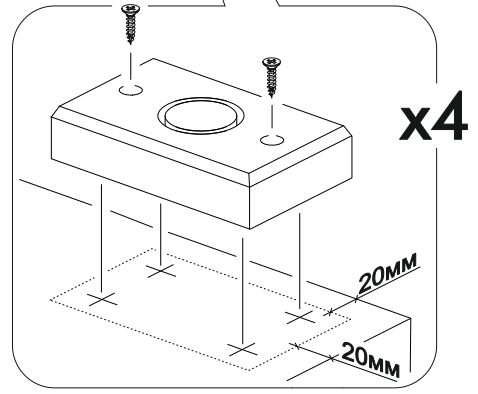
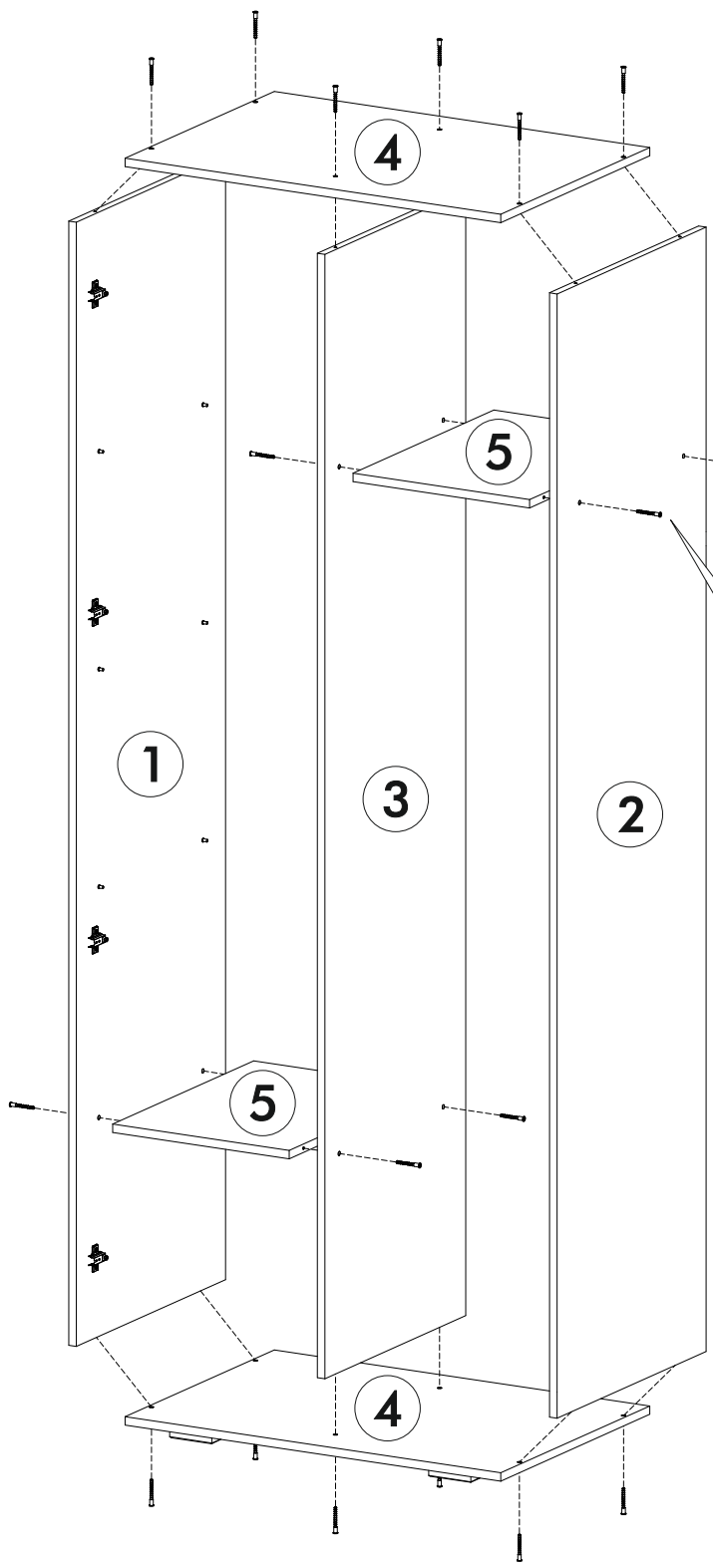
1.



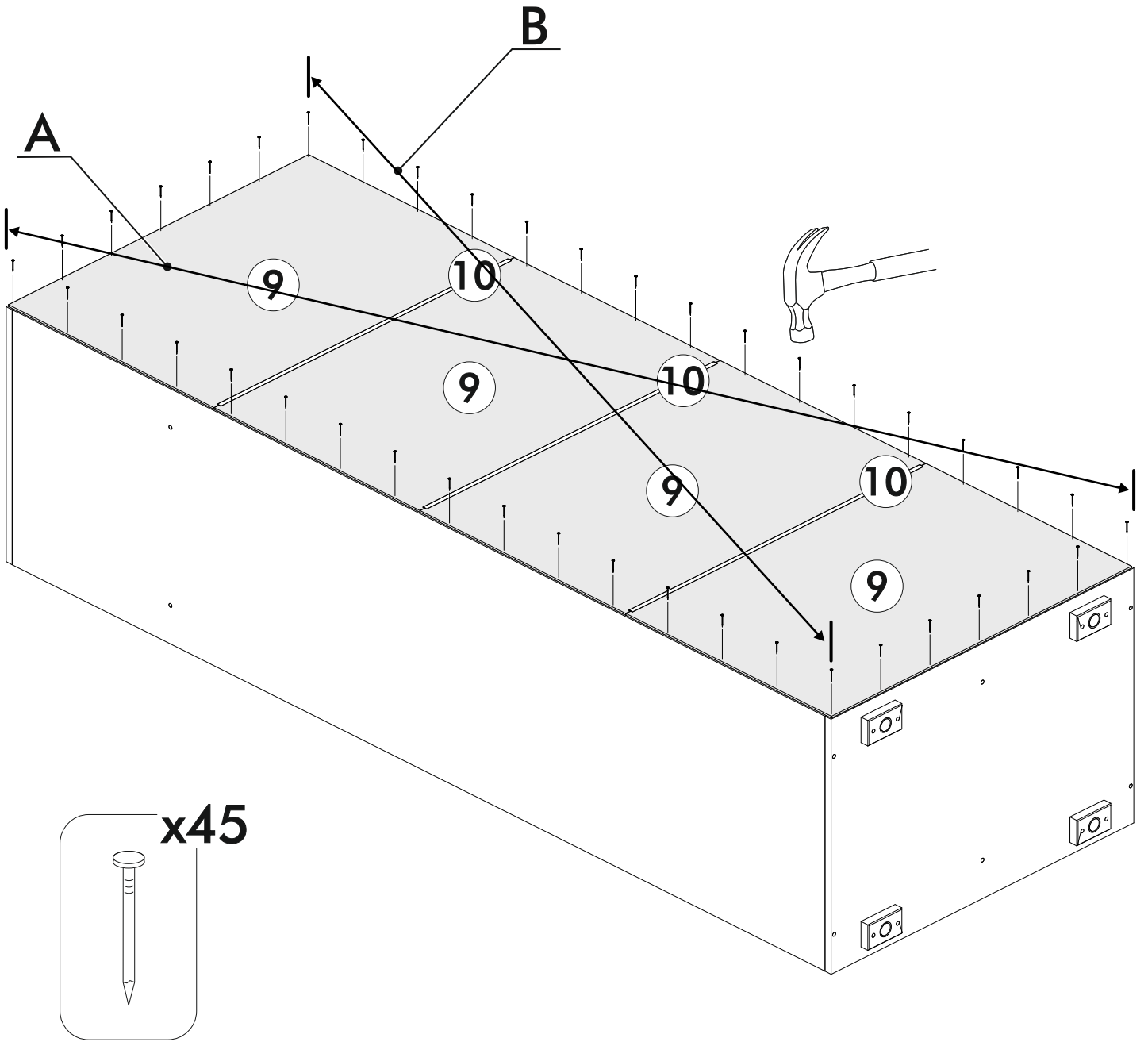
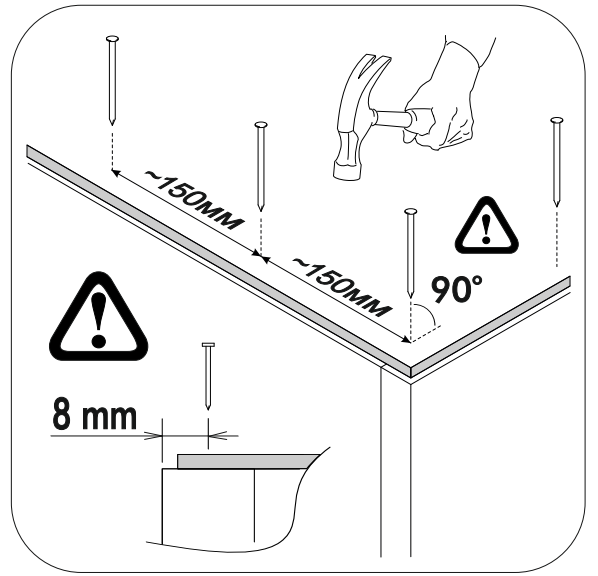
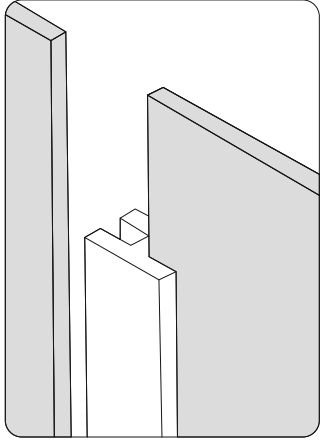
2.



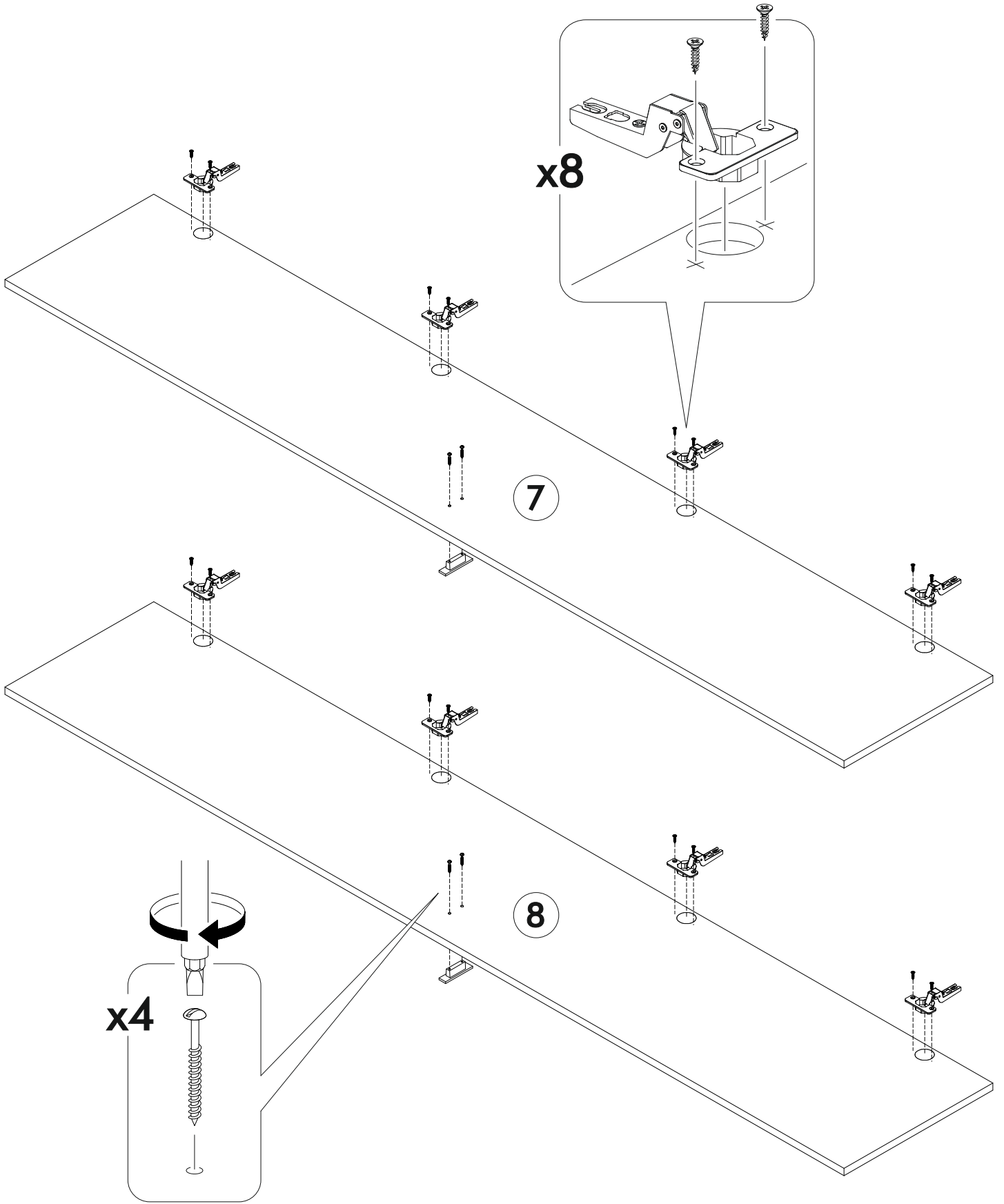
3.



4.

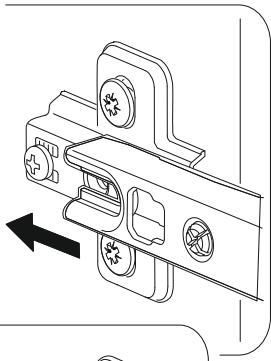


5.



6.

1



2

