

ООО «МФР» мебельная фабрика «Горизонт»

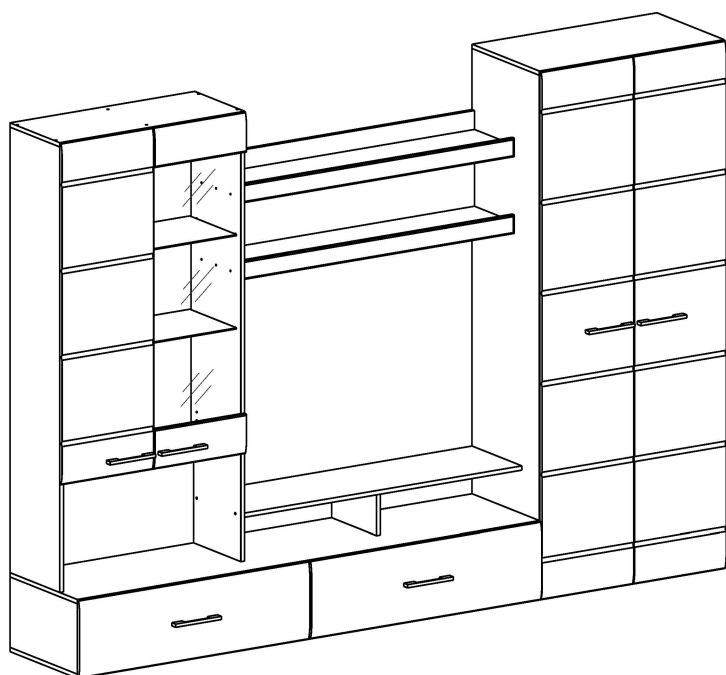
Паспорт изделия

Инструкция по сборке и эксплуатации мебели

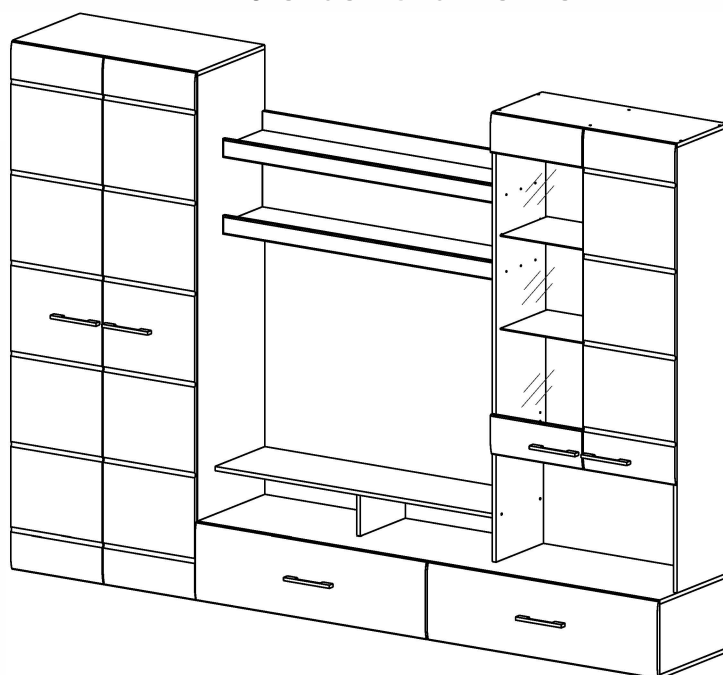
Гостиная «Ненси 1»

2800x2000x466

Правое исполнение



Левое исполнение



Гостиная производится в цвете: Ясень шимо светлый - МДФ Какао перламутр глянец



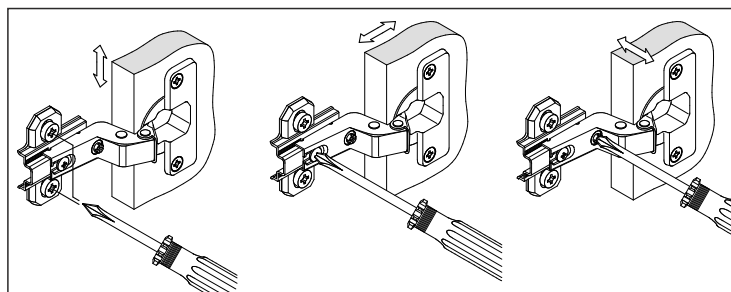
Упаковка №	Наименование	Цвет детали в комплектации:			Размер, мм	Кол-во, шт.	№
		Венге-Бел гл	Ясень-Какао гл	Венге - Орфео			
Упаковка №1	Фурнитура	-	-	-	-	1	
Упаковка №2	Боковина	Венге	Ясень свет	Венге	163x298	1	1
	Боковина средн	Венге	Ясень свет	Венге	1252x330	1	3
	Боковина правая	Венге	Ясень свет	Венге	1670x330	1	4
	Боковина левая	Венге	Ясень свет	Венге	1670x330	1	5
	Боковина левая	Венге	Ясень свет	Венге	1950x446	1	6
	Боковина правая	Венге	Ясень свет	Венге	1950x446	1	7
	Вязка	Венге	Ясень свет	Венге	1200x330	1	14
	Вязка	Венге	Ясень свет	Венге	376x330	2	15
	Детали ящика	Венге	Ясень свет	Венге	134x911	4	21
Упаковка №3	Боковина	Венге	Ясень свет	Венге	264x446	4	2
	Крышка верх	Венге	Ясень свет	Венге	2000x446	1	8
	Крышка низ	Венге	Ясень свет	Венге	2000x446	1	9
	Вязка	Венге	Ясень свет	Венге	1200x250	2	13
	Задник	Венге	Ясень свет	Венге	1200x446	1	17
	Детали ящика	Венге	Ясень свет	Венге	134x400	4	20
	ДВП	Венге	Ясень свет	Венге	400x943	2	28
	ДВП	Венге	Ясень свет	Венге	410x796	1	29
	ДВП	Венге	Ясень свет	Венге	399x796	1	30
	ДВП	Венге	Ясень свет	Венге	416x796	1	18
	ДВП	Венге	Ясень свет	Венге	1996x286	1	31
	ДВП	Венге	Ясень свет	Венге	1160x396	2	32
	ДВП	Венге	Ясень свет	Венге	1276x396	2	33
	Соед. Элемент	-	-	-	1146 мм	1	34
	Штанга	-	-	-	763 мм	1	19
Упаковка №4	Крышка шкаф	Венге	Ясень свет	Венге	800x446	2	10
	Крышка пенал	Венге	Ясень свет	Венге	800x330	1	11
	Вязка пенал	Венге	Ясень свет	Венге	768x330	1	12
	Вязка шкаф	Венге	Ясень свет	Венге	768x446	2	16
Упаковка №5	Створка левая	Белый гл.	Какао перл. гл.	Орфео	1980x396	1	22
	Створка правая	Белый гл.	Какао перл. гл.	Орфео	1980x396	1	23
	Створка	Белый гл.	Какао перл. гл.	Орфео	1282x396	1	24
	Фасад верхний	Белый гл.	Какао перл. гл.	Орфео	150x396	1	25
	Фасад нижний	Белый гл.	Какао перл. гл.	Орфео	150x396	1	37
	Панель правая	Белый гл.	Какао перл. гл.	Орфео	294x996	1	26
	Панель левая	Белый гл.	Какао перл. гл.	Орфео	294x996	1	26
	Планка	Белый гл.	Какао перл. гл.	Орфео	1200x70	2	27
Упаковка №6	Стеклополка	Прозрачное	Прозрачное	Прозрачное	365x310	2	35
	Стекло	Прозрачное	Прозрачное	Прозрачное	1030x370	1	36

Регулирование зазоров и положения дверей с петлями

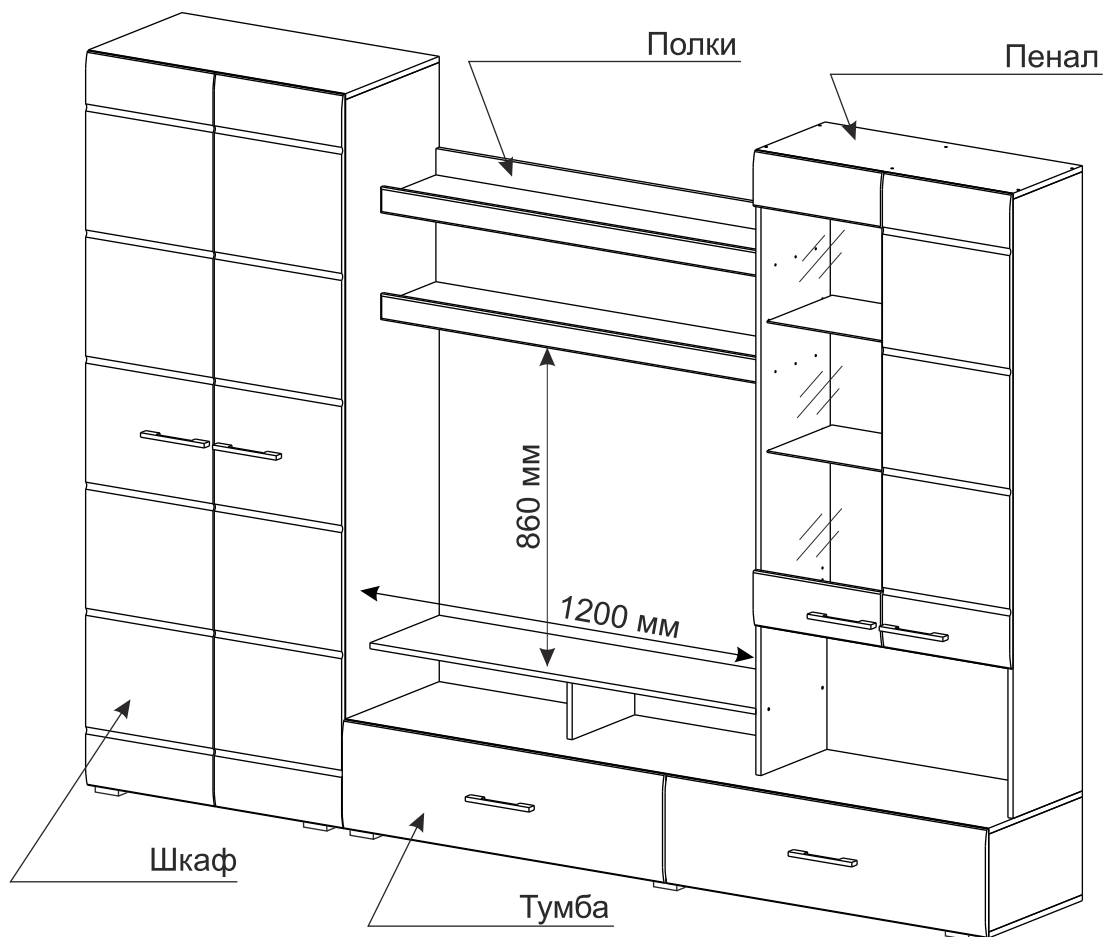
Регулирование по высоте

Регулирование глубины

Регулирование наложения

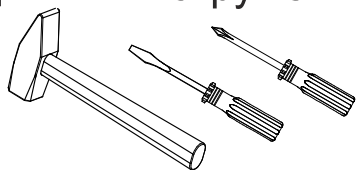


Сборка гостиной «Ненси 1» с фасадами ЛДСП производится аналогично сборке гостиной с фасадами МДФ.




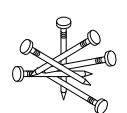

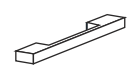

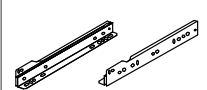


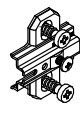


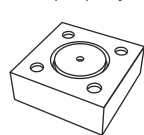




Сборку рекомендуется производить с помощью специалиста, так как неправильная сборка может привести к нежелательным последствиям. Инструкция даст вам необходимые рекомендации по сборке, порядка которых просим вас придерживаться. Перед сборкой внимательно ознакомьтесь с инструкцией, проверьте комплектность фурнитуры и разберите ее по назначению.

Необходимый инструмент для сборки



Также необходим инструмент для сверления отверстий и сверло диаметром 5 и 7 мм.

<p>Эксцентрик Twister</p>  <p>26 шт.</p>	<p>Эксцентриковая стяжка Rastex</p>  <p>26 шт.</p>	<p>Заглушка под эксцентрик</p>  <p>16 шт.</p>	<p>Гвозди 2*20</p>  <p>100 шт.</p>	<p>Штангодержатель</p>  <p>2 шт.</p>	<p>Еврошуруп 7x50</p>  <p>66 шт.</p>	<p>Ручка S170 (ч.н.)</p>  <p>6 шт.</p>
<p>Заглушка под евровинт</p>  <p>40 шт.</p>	<p>Направляющие 400мм</p>  <p>2 комп.</p>	<p>Евровинт 6,3*10,5 (креп. винт)</p>  <p>34 шт.</p>	<p>Шуруп 4*16</p>  <p>106 шт.</p>	<p>Петля накладная</p>  <p>13 шт.</p>	<p>Ответная планка петли</p>  <p>20 шт.</p>	<p>Шайба пластмассовая</p>  <p>20 шт.</p>
<p>Ключ под шестигранник</p>  <p>1 шт.</p>	<p>Стеклодержатель П-образный</p>  <p>8 шт.</p>	<p>Опора регул.</p>  <p>10 шт.</p>	<p>Заглушка Ø5</p>  <p>18 шт.</p>	<p>Втулка для стекла пластик</p>  <p>6 шт.</p>	<p>Шуруп 4*30</p>  <p>10 шт.</p>	<p>Уголок пластмассовый</p>  <p>6 шт.</p>

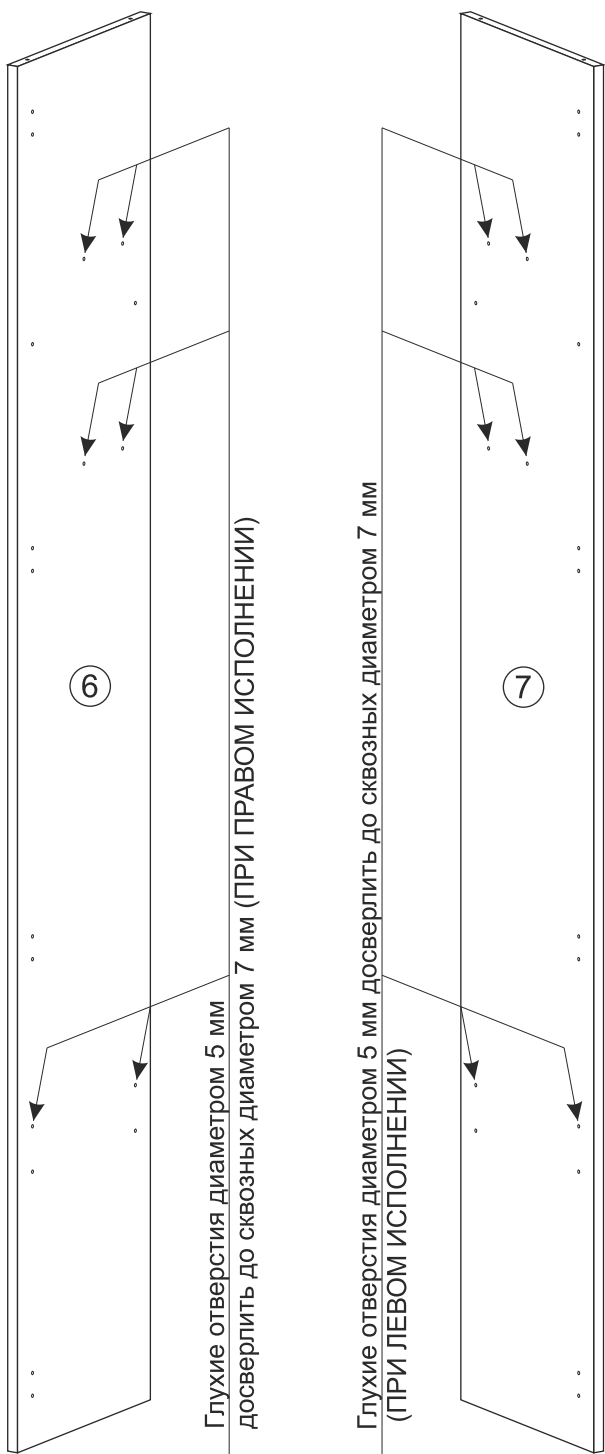
Порядок сборки шкафа (в левом исполнении).

(в правом исполнении сборка производится аналогично)

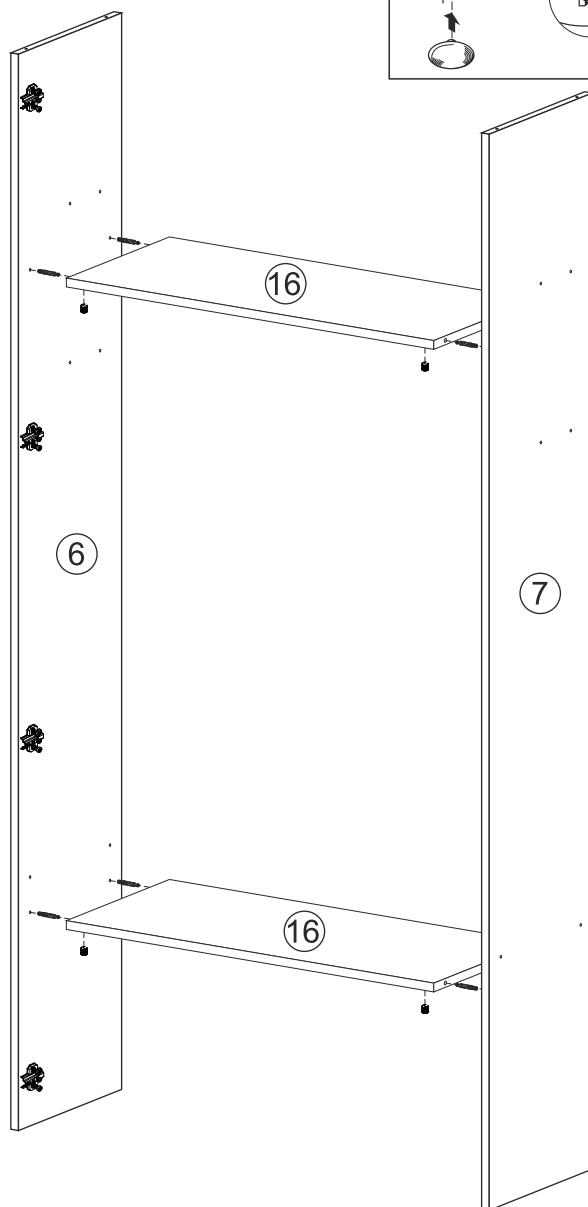
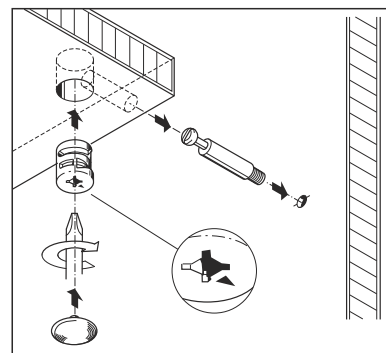
1. Сборку осуществлять необходимо двум специалистам. Перед сборкой, определить место установки набора, вскрыть пакеты и согласно схеме сборки прикрепить необходимую фурнитуру по наколкам и отверстиям. После этого можно приступить к сборке согласно схеме.

2. Сборка осуществляется горизонтально, тыльной стороной вниз. В зависимости от варианта исполнения предварительно необходимо на боковинах 6 и 7 указанные отверстия досверлить до сквозных (см. рис). Далее на боковины 6 и 7 установить эксцентрики, а также ответные планки накладных петель евроинтами 6,3*10,5 мм.

3. Подготовленные боковины соединить между собой вязками 16 с помощью эксцентриков, зафиксировав эксцентриковыми стяжками.

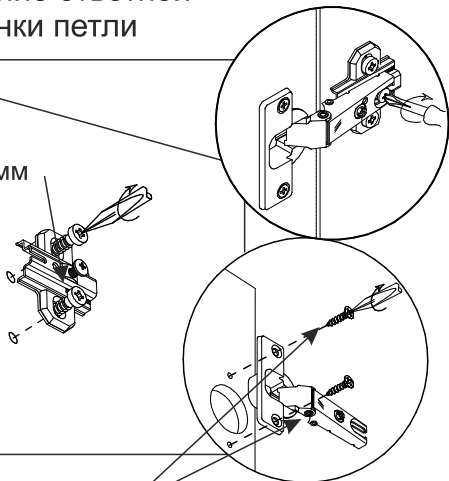


Монтаж эксцентриковой стяжки



Крепление ответной планки петли

Евроинт 6,3*10,5 мм



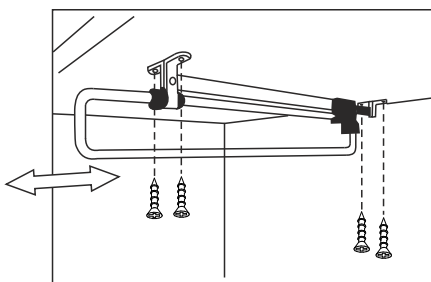
4. Крышки 10 скрепить с боковинами 6 и 7, используя еврошурупы 7*50 мм.

5. Для монтажа задних стенок 29, 30 и 32 собранную конструкцию положить лицевой стороной вниз. Замерить и уровнять диагональ. Между задними стенками под номерами 32 установить соединительный брус 34. После выверки закрепить ДВП гвоздями, используя шайбу пластмассовую.

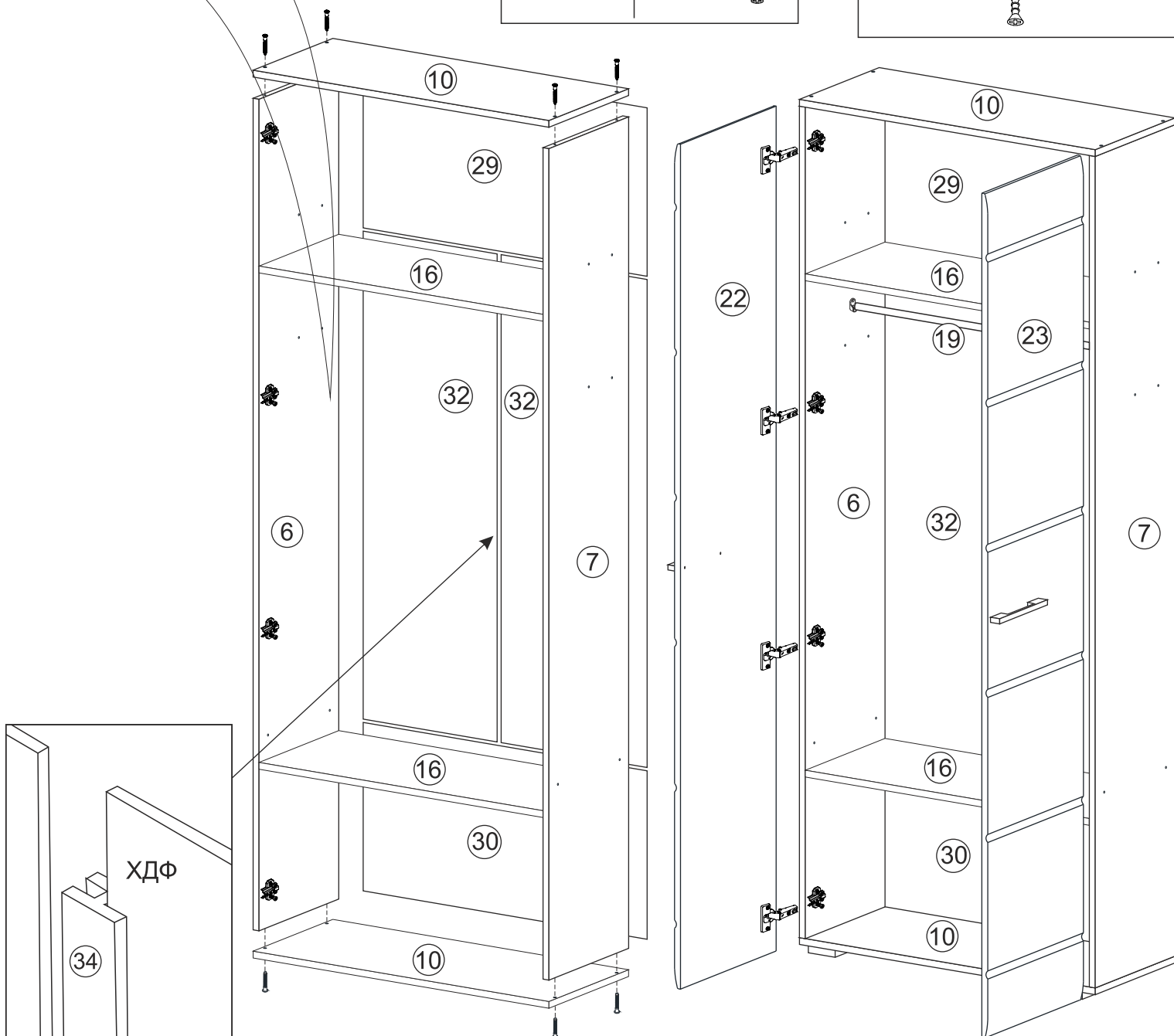
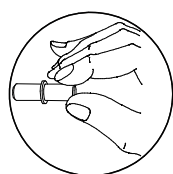
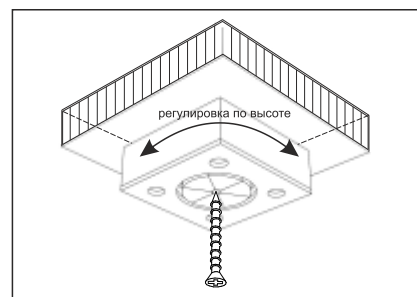
6. На нижнюю крышку 10 установить ножки при помощи шурупов 4*30 мм.

7. Поставить изделие в вертикальное положение. На створки 22 и 23 установить накладные петли шурупами 4*16 мм. Для установки ручек на створки необходимо досверлить глухие отверстия диаметром 5 мм насквозь. Далее закрепить ручки саморезами и навесить створки. Установить штангу.

Установка выдвигной штанги



Монтаж ножки



ХДФ

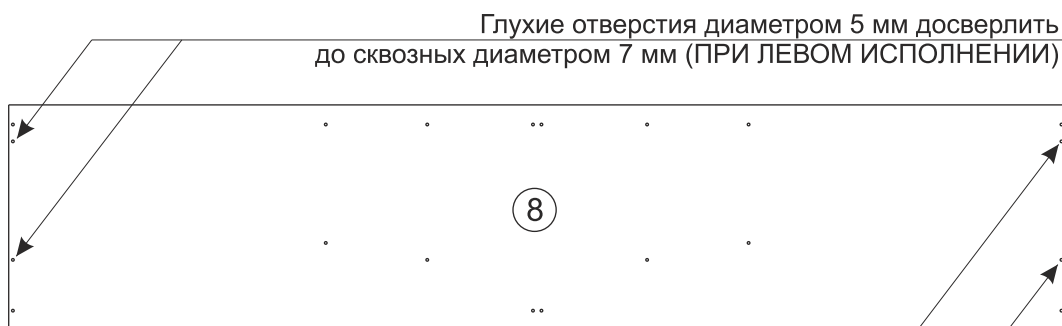
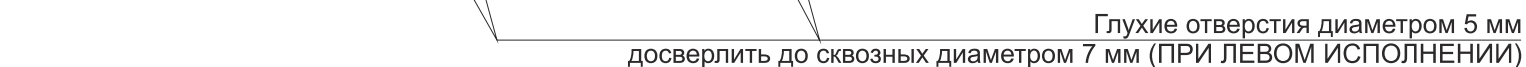
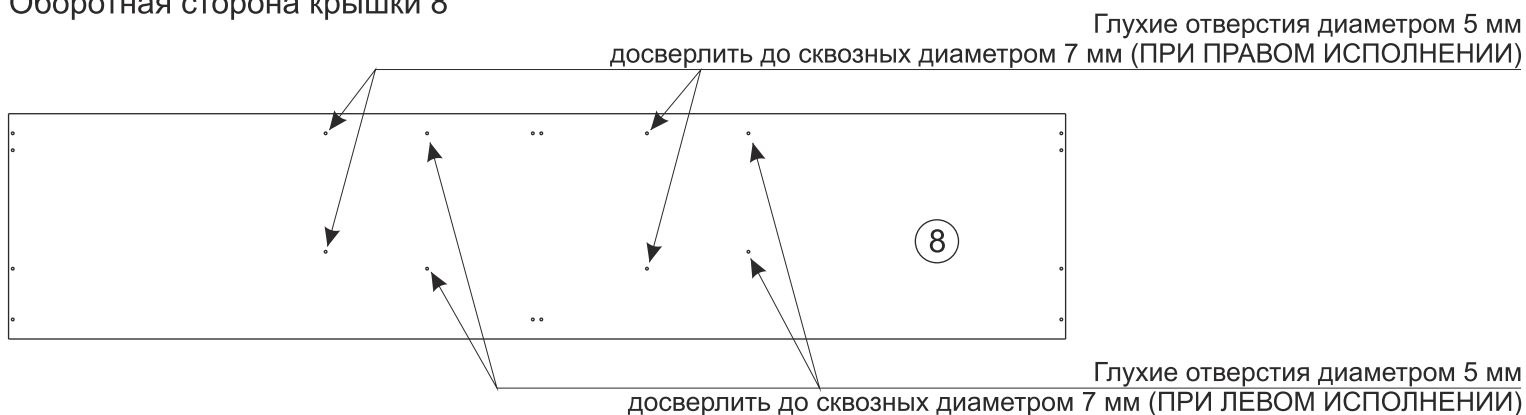
34

Порядок сборки тумбы (в левом исполнении).

(в правом исполнении сборка производится аналогично, но зеркально)

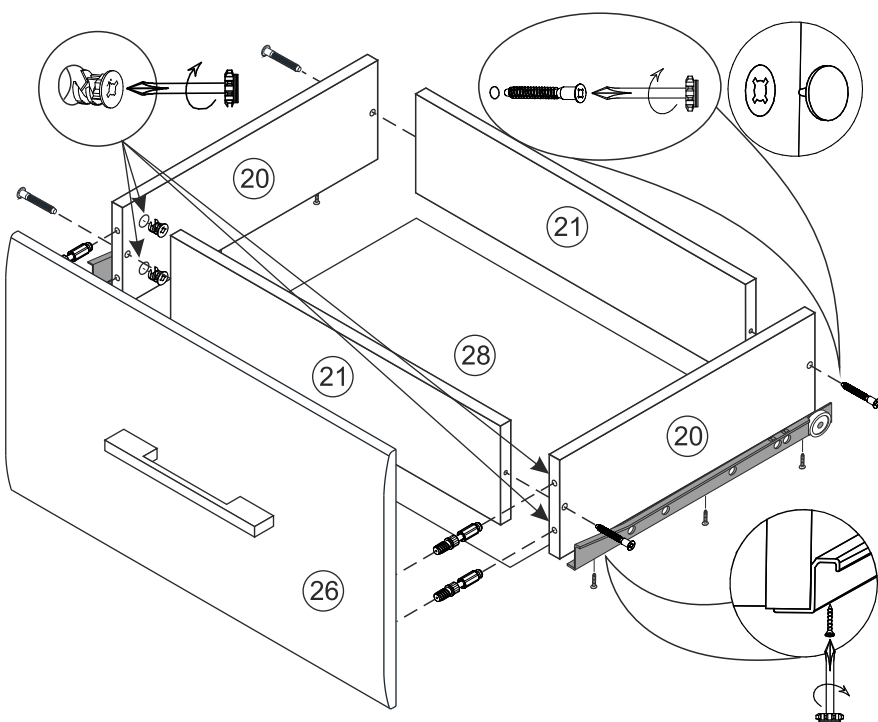
1. Сборка осуществляется горизонтально, тыльной стороной вниз. В зависимости от варианта исполнения (левого или правого) предварительно необходимо на крышке 8 указанные отверстия досверлить до сквозных (см. рис). Далее на подготовленную крышку 8 в глухие отверстия установить эксцентрики.

Оборотная сторона крышки 8



Глухие отверстия диаметром 5 мм досверлить до сквозных диаметром 7 мм (ПРИ ПРАВОМ ИСПОЛНЕНИИ)

Сборка ящика



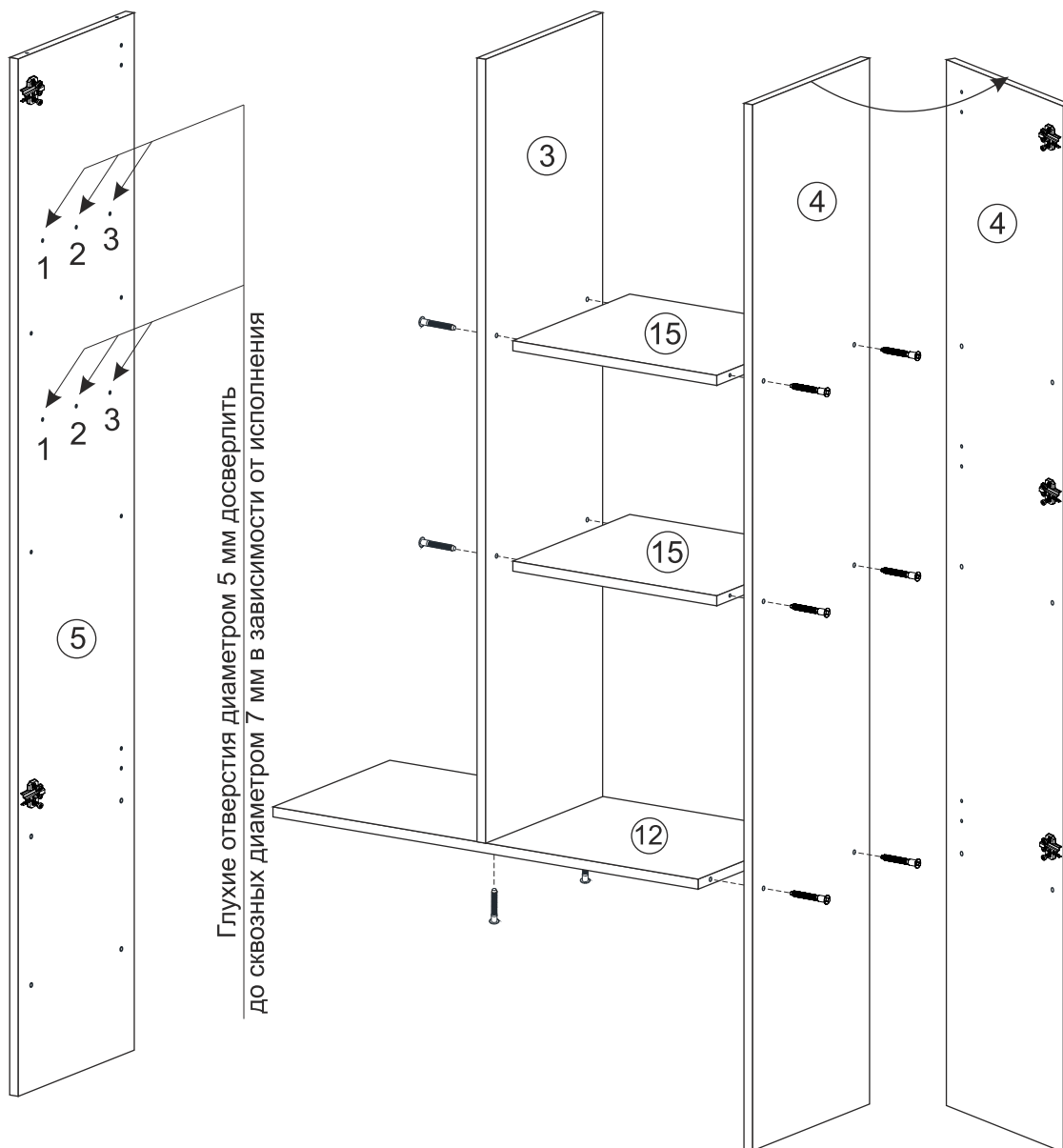
1. Бока ящика 20 скрепляем с задниками 21 еврошурупами.

2. Собранный конструкцию положить лицевой стороной вниз и закрепить дно ящика 28 гвоздями к боковинам ящика.

3. Для установки ручек на панели 26 необходимо досверлить глухие отверстия диаметром 5 мм насквозь. Далее закрепить ручки саморезами.

4. Панель ящика 26 закрепить эксцентриковой стяжкой с боками ящика 20 с помощью эксцентриковых стяжек.

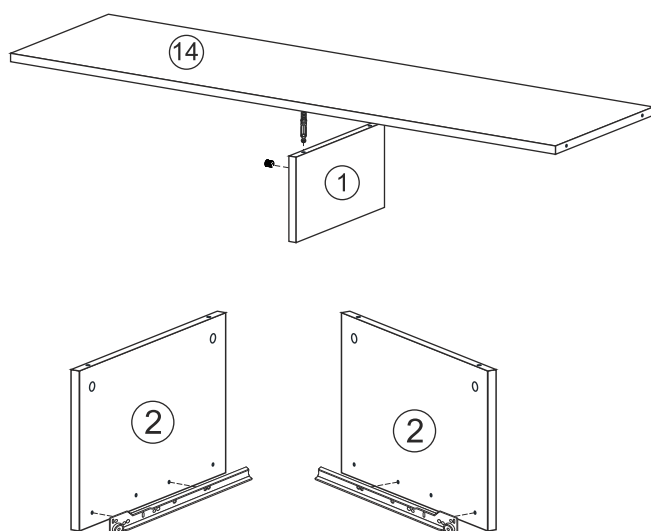
5. На боковинах ящика 20 установить направляющие 400 мм шурупами 4*16 мм.



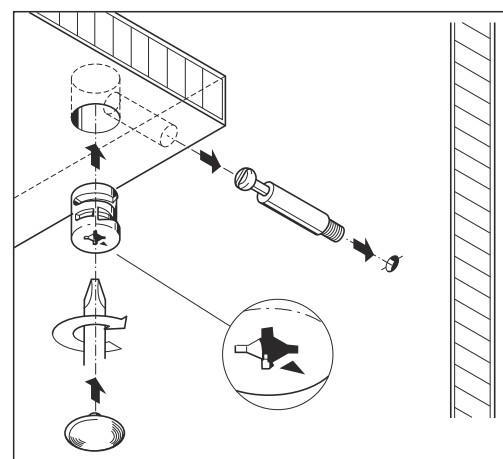
2. На боковину 4 установить ответные планки петель евроинтами 6,3*10,5 мм. Далее боковины 3 и 4 скрепить между собой вязками 15 и 12 при помощи еврошурупов 7*50 мм.

3. В зависимости от варианта исполнения (левого или правого) на боковине 5 просверлить глухие отверстия диаметром 5 мм до сквозных диаметром 7 мм. Отверстия 2 и 3 - для левого исполнения, 1 и 2 - для правого исполнения (см. рис.).

4. В глухие отверстия на вязке 14 установить эксцентрики. Далее скрепить боковину 1 с вязкой 14, зафиксировав эксцентриковыми стяжками. На боковины 2 необходимо установить направляющие 400 мм при помощи евроинтов 6,3*10,5 мм.



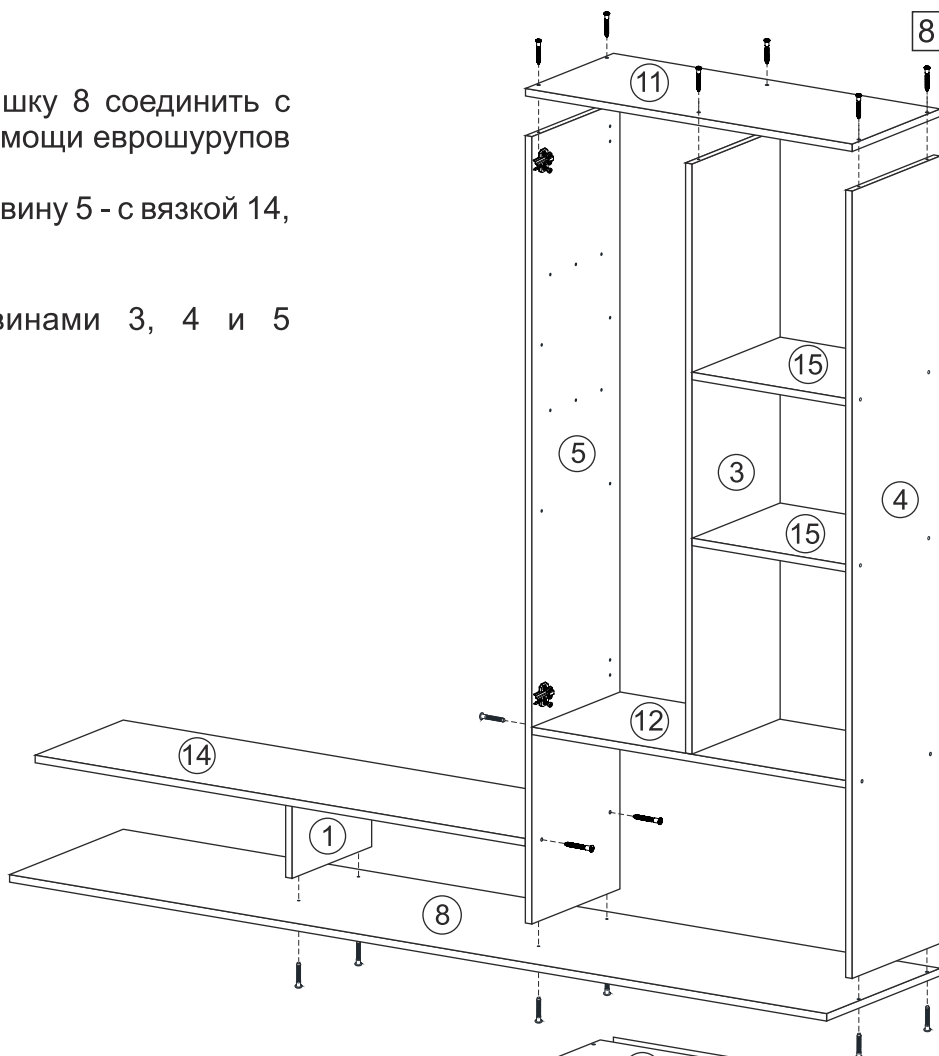
Монтаж эксцентриковой стяжки



5. Подготовленную боковину 5 и крышку 8 соединить с ранее собранной конструкцией при помощи еврошурупов 7*50 мм (см. рис.).

Боковину 1 скрепить с крышкой 8, боковину 5 - с вязкой 14, используя еврошурупы 7*50 мм.

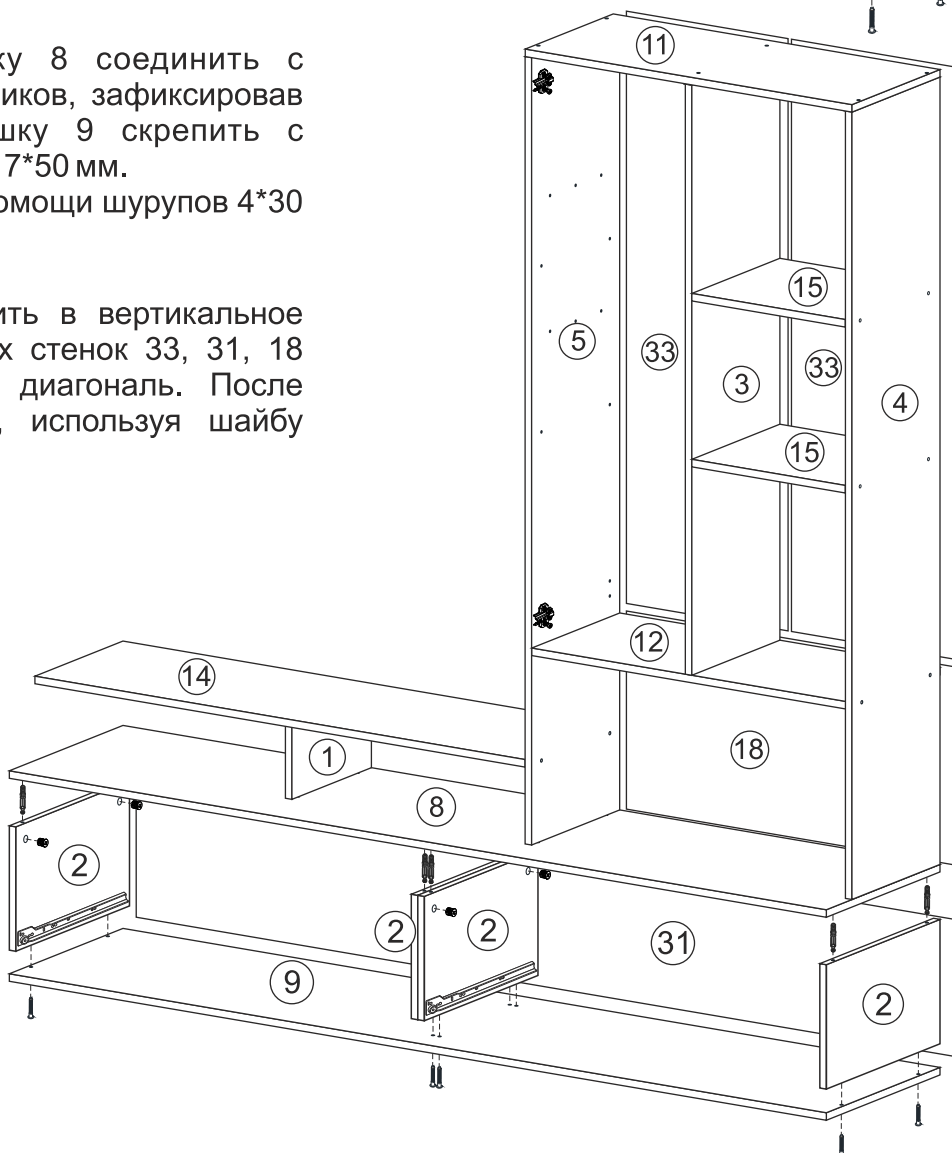
6. Крышку 11 соединить с боковинами 3, 4 и 5 еврошурупами 7*50 мм.



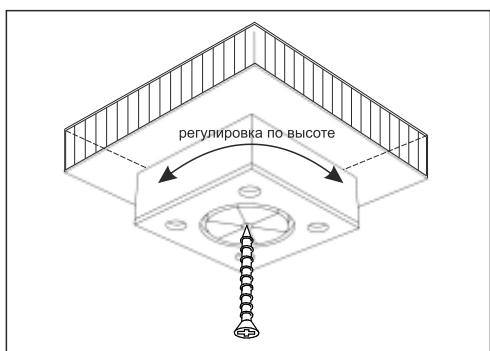
7. Далее подготовленную крышку 8 соединить с боковинами 2 при помощи эксцентриков, зафиксировав эксцентриковыми стяжками. Крышку 9 скрепить с боковинами 2, используя еврошурупы 7*50 мм.

На крышку 9 установить опоры при помощи шурупов 4*30 мм.

8. Собранную конструкцию поставить в вертикальное положение. Для закрепления задних стенок 33, 31, 18 необходимо замерить и уровнять диагональ. После выверки закрепить ДВП гвоздями, используя шайбу пластмассовую.

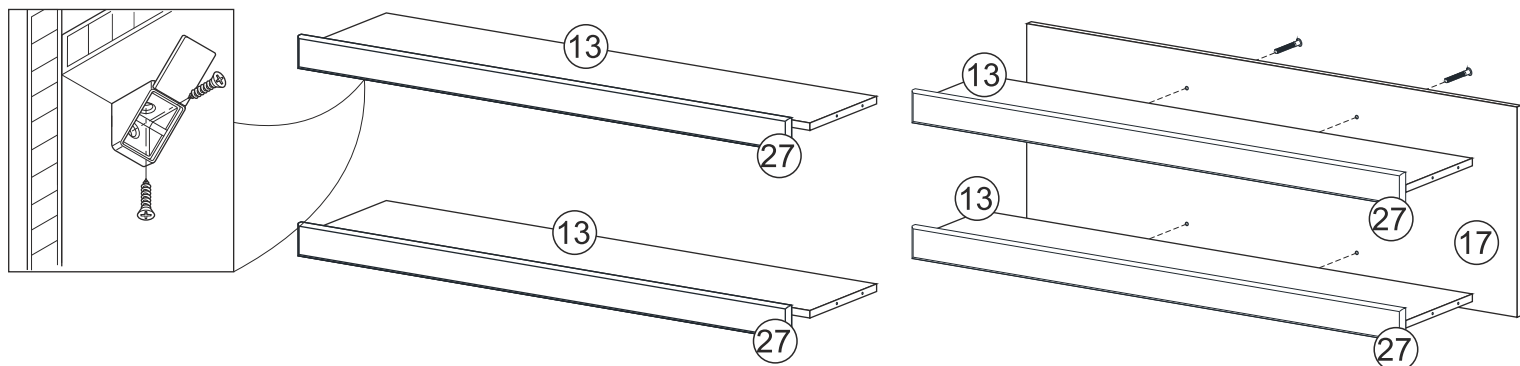


Монтаж ножки



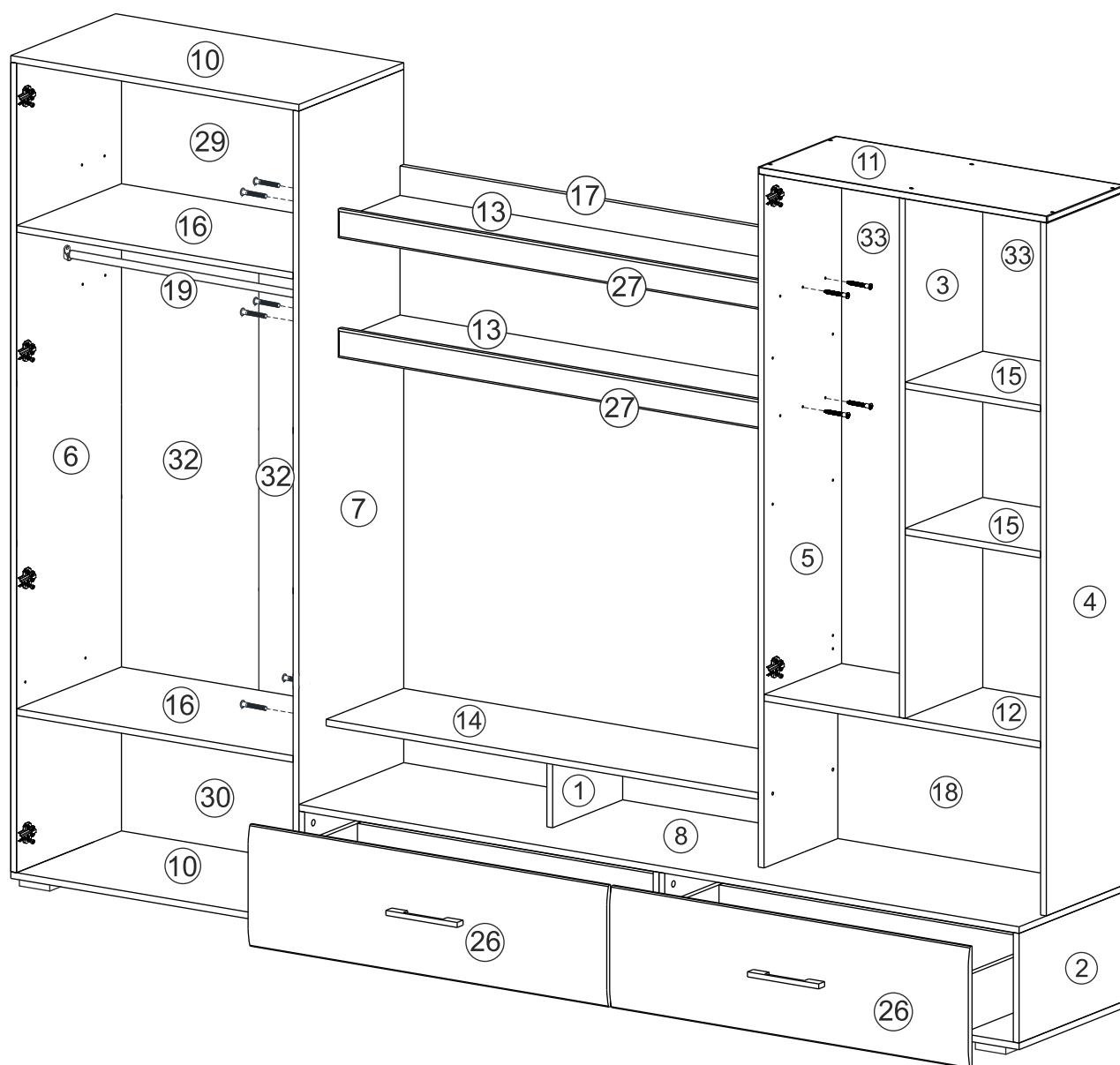
9. Планки 27 соединить с вязками 13 при помощи уголков пластмассовых и шурупов 4*16 мм. Вязки 13 и задник 17 скрепить между собой еврошурупами 7*50 мм.

10. Собранный конструкцию из деталей 13 и 17, 27 скрепить с боковинами 7 и 5 при помощи еврошурупов 7*50 мм (см. рис. ниже).



11. Собрать и установить ящики

12. Вязку 14 скрепить с боковиной 7 при помощи еврошурупов 7*50 мм.

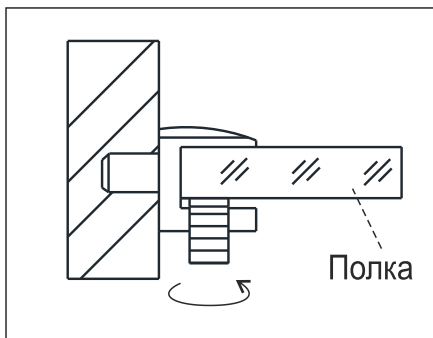


13. Стеклополки 35 установить на П-образные стеклодержатели.

14. Необходимо собрать стеклостворку. Для этого в глухие отверстия в деталях 25 и 37 вставить втулки для стекла. Далее шурупами 4x16 мм прикрепить стекло 36 к соответствующим деталям (см. рис.). На собранную стеклостворку установить накладные петли шурупами 4*16 мм. Для установки ручки на створку необходимо досверлить глухие отверстия диаметром 5 мм насквозь. Далее закрепить ручку саморезами и навесить стеклостворку.

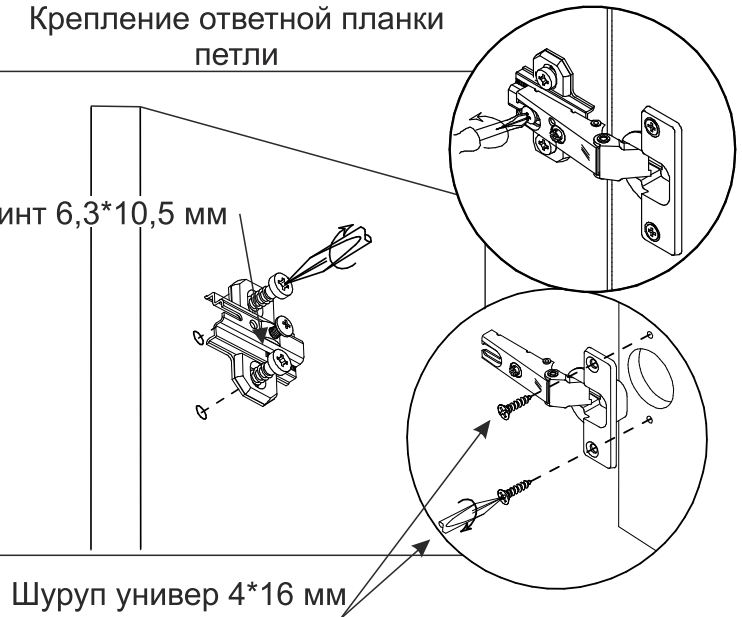
15. На створку 24 установить накладные петли шурупами 4*16 мм. Для установки ручки на створку необходимо досверлить глухие отверстия диаметром 5 мм насквозь. Далее закрепить ручку саморезами и навесить створку 24.

Стеклодержатель П-образный



Крепление ответной планки петли

Евровинт 6,3*10,5 мм



Шуруп универ 4*16 мм

