

ГАРАНТИЙНЫЕ ОБЯЗАТЕЛЬСТВА

Предприятие-изготовитель гарантирует соответствие изделия требованиям **ГОСТ 16371-52014** при соблюдении условий транспортирования и хранения. Гарантийный срок эксплуатации-24 месяца. Срок исчисляется со дня продажи.

Гарантия не распространяется на мебель, имеющую механические повреждения (вырывы, царапины и др.), утолщение щитов от влаги (разбухание), возникшие от неправильного ухода, не имеющую штампа ОТК, а так же на фурнитуру. В случае обнаружения производственных дефектов предприятие обязуется устранить их путем замены отдельных деталей.

Срок службы изделия - 5 лет.

ВНИМАНИЕ

Фирма - изготовитель оставляет за собой право вносить незначительные изменения в конструкцию изделия, не влияющие на качество продукции или улучшающие его.

УВАЖАЕМЫЙ ПОКУПАТЕЛЬ

Для удобства транспортирования и предотвращения повреждения изделия, вся мебель поставляется в разобранном виде. Настоятельно рекомендуем доверять сборку профессионалам. Не утилизируйте упаковки пока изделие полностью не собрано! Фирма - изготовитель не несет ответственности за неисправности, являющиеся результатом нарушения правил транспортирования и хранения, а также в случае несоблюдения рекомендаций по сборке, уходу и эксплуатации.

ПРАВИЛА УХОДА И ЭКСПЛУАТАЦИИ

Для сохранения мебели в хорошем состоянии в течение длительного срока необходимо соблюдать следующие правила:

1. Беречь поверхность мебели от механических повреждений.
2. Во избежании набухания щитов не допускать скопления воды на поверхности.
3. Поверхности мебели и лицевую фурнитуру можно чистить влажной тканью с применением хозяйственного мыла с последующей протиркой насухо.
4. Следить, чтобы температура посуды или приборов, находящихся в контакте с поверхностью мебели, не превышала 120°C.
5. Если расстояние между боковыми поверхностями мебели и газовой или электрической плитами меньше 25мм, то обязательно применение прокладки из асбестового листа.
6. **ЗАПРЕЩАЕТСЯ:** применять эфир, бензин, ацетон и другие растворители. Использовать для чистки наждачную бумагу, соду и другие средства, содержащие абразивные материалы.



Дата выпуска – 2022 год.
Срок службы – 5 лет
Гарантийный срок
эксплуатации – 24 месяца.
Произведено в России



Юр. адрес: 440015, г. Пенза,
ул. Литвинова, д.56, корп. 2
Фактич. адрес: 440015, г. Пенза,
ул. Литвинова, д.56, корп. 2

Изготовитель
ООО "МКТ"
ИНН 5835130030

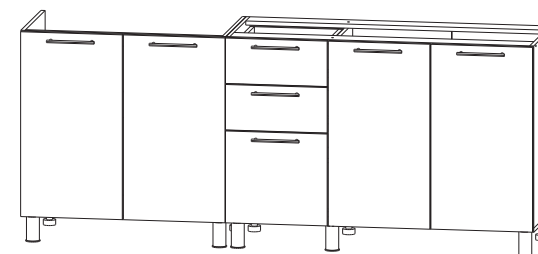
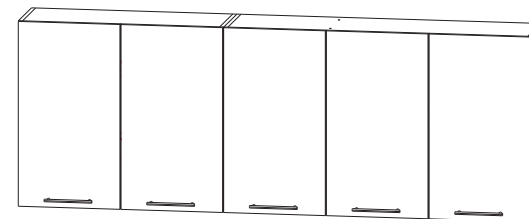
Готовое решение для кухни
Корпус Диор 2.0

Декларация о соответствии:
ЕАЭС N RU Д-РУ.МН33.В.00309/19
от 13.12.2019 г.



Готовое решение для кухни

Корпус Диор 2.0



(ВхШхГ)

2150x2000x600

Инструкция по сборке изделия,
правила эксплуатации, гарантийный талон

Перед началом сборки необходимо проверить наличие всех деталей и фурнитуры!

Спецификация на панели и профили				
Модуль Мойка 800				
Поз.	Наименование	Длина	Ширина	Кол-во
1	Боковина левая	710	446	1
2	Боковина правая	710	446	1
9	Дно	800	446	1
13	Планка	768	100	1
14	Планка	768	50	1
Модуль Стол рабочий 1200				
Поз.	Наименование	Длина	Ширина	Кол-во
3	Боковина левая	710	446	1
4	Боковина правая	710	446	1
5	Боковина средняя	694	446	1
10	Дно	1200	446	1
15	Полка	768	440	1
24	Планка	1168	94	2
18	Бок ящика левый м	384	120	2
19	Бок ящика правый м	384	120	2
22	Задняя панель ящика м	360	120	2
20	Бок ящика левый б	384	200	1
21	Бок ящика правый б	384	200	1
23	Задняя панель ящика б	360	200	1
27	Дно ящика ЛДВП	358	405	3
Модуль Шкаф сушка 800				
Поз.	Наименование	Длина	Ширина	Кол-во
6	Боковина	720	288	2
11	Вязка верхняя	768	288	1
12	Вязка нижняя	768	288	1
Модуль Шкаф верхний 1200				
Поз.	Наименование	Длина	Ширина	Кол-во
7	Боковина	720	288	2
8	Боковина средняя	688	288	1
25	Вязка верхняя	1168	288	1
26	Вязка нижняя	1168	288	1
16	Полка	768	280	1
17	Полка	384	280	1
Фасады приобретаются отдельно				

Фурнитура		
	Еврошуруп 6.3x50	48шт
	Заглушка еврошурупа белая	30шт
	Стяжка межсекционная	8шт
	Стяжка эксцентриковая	12шт
	Полкодержатель	20шт
	Гвоздь	110шт
	Петля накладная	18шт
	Шуруп 3.5x16	166шт
	Направляющие роликовые 400	3компл
	Ключ	1шт
	Ручка C50/160мм черный глянец	12шт
	Шуруп для ручки 30мм	24шт
	Опора передняя	5шт
	Опора задняя	5шт
	Клипса	5шт
	Шуруп 3.5x30	8шт
	Крепление для мойки	4шт
	Уголок монтажный	4шт
	Шайба 3мм	10шт
	Навес угловой	5шт
	Футорка под саморез	12шт
	Втулка для стекла	12шт

Необходимый инструмент для сборки:



Рис.1

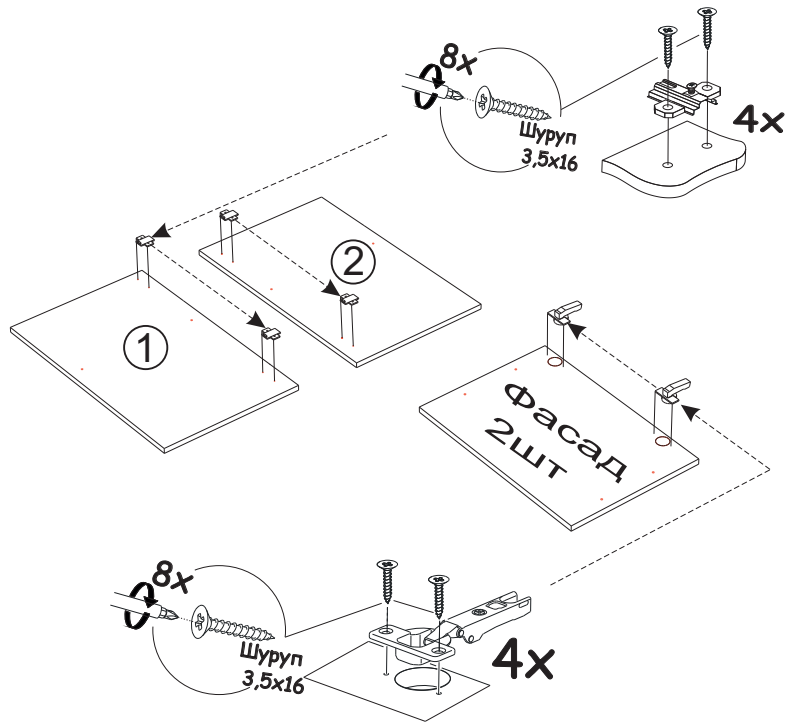


Рис.2

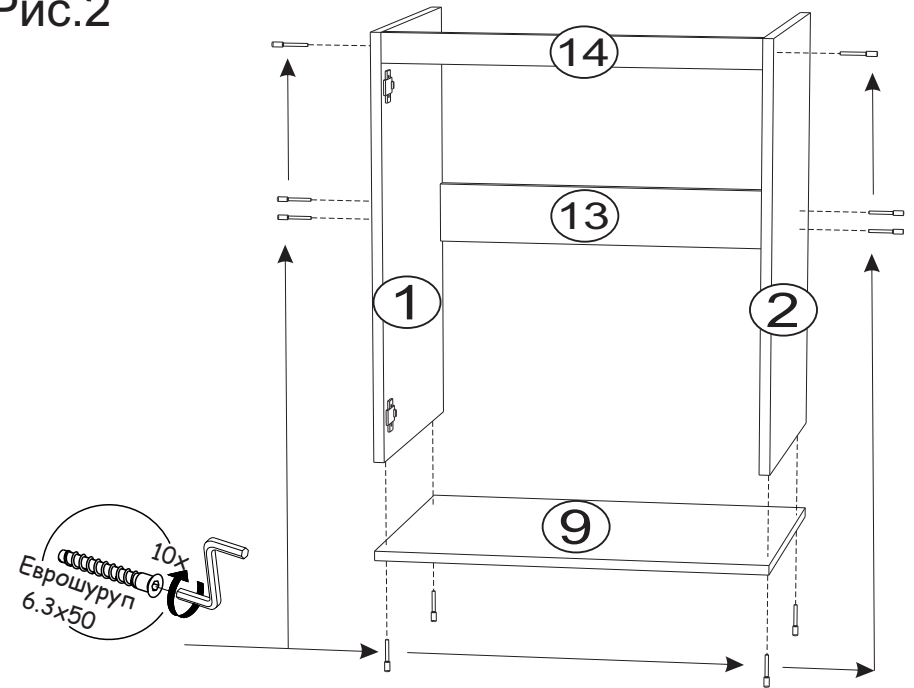
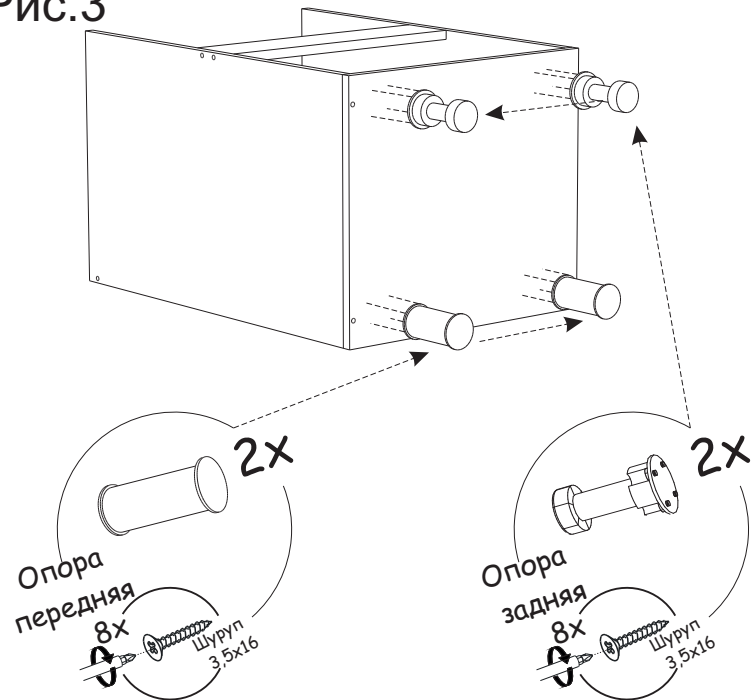


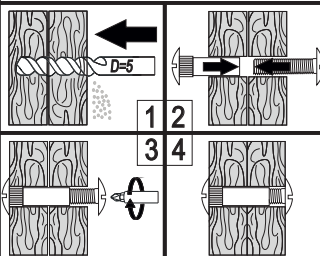
Рис.3



Примечание: При установке кухонного гарнитура в комплектации с цоколем спереди использовать черные опоры



Схема установки межсекционной стяжки



Установка и регулировка петель

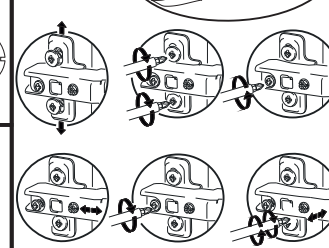


Рис.4

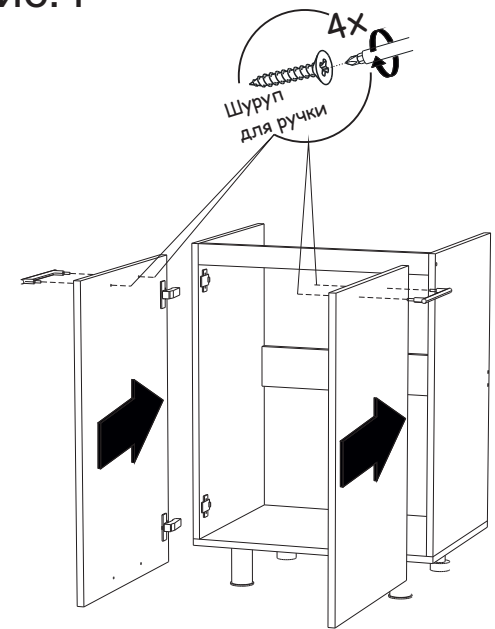


Рис.5

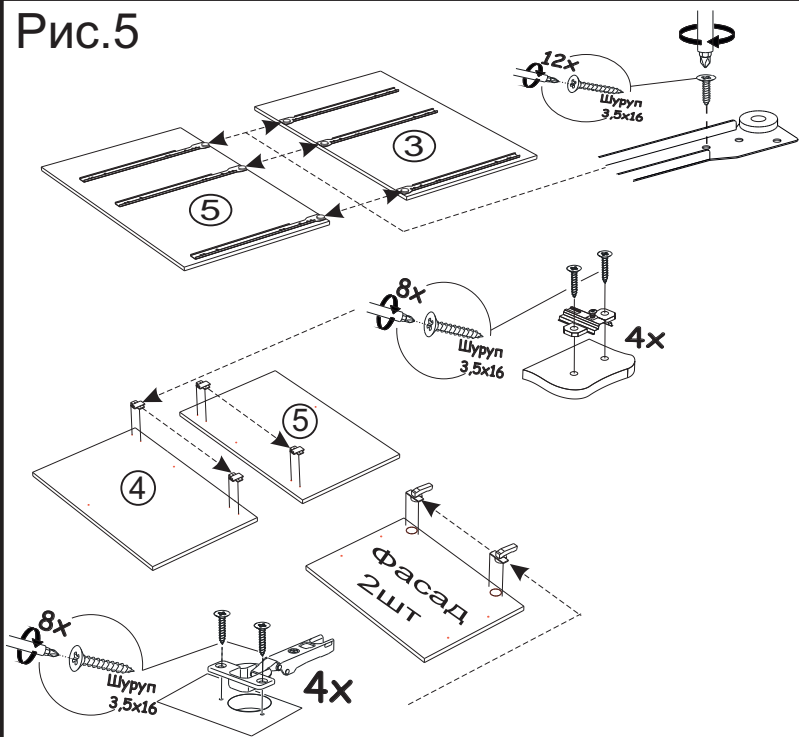


Рис.6

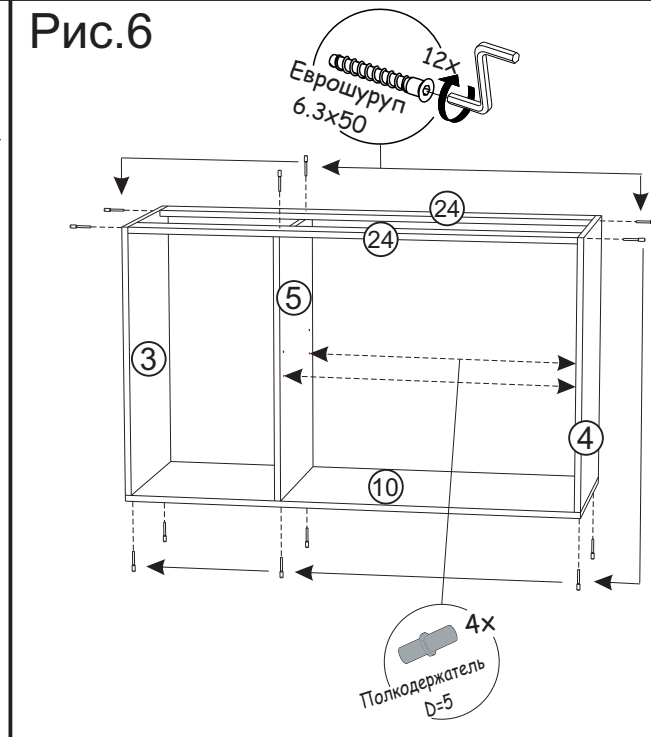


Рис.7 Схема сборки ящика

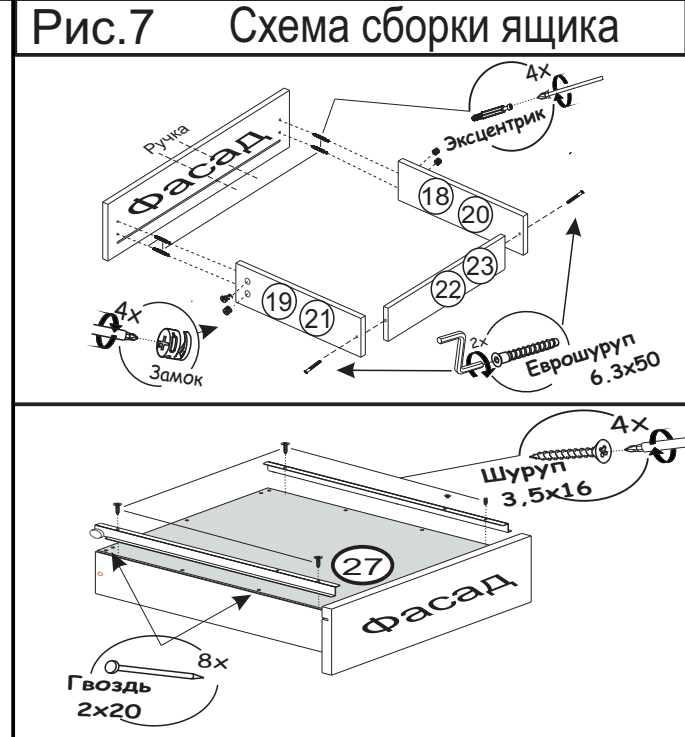
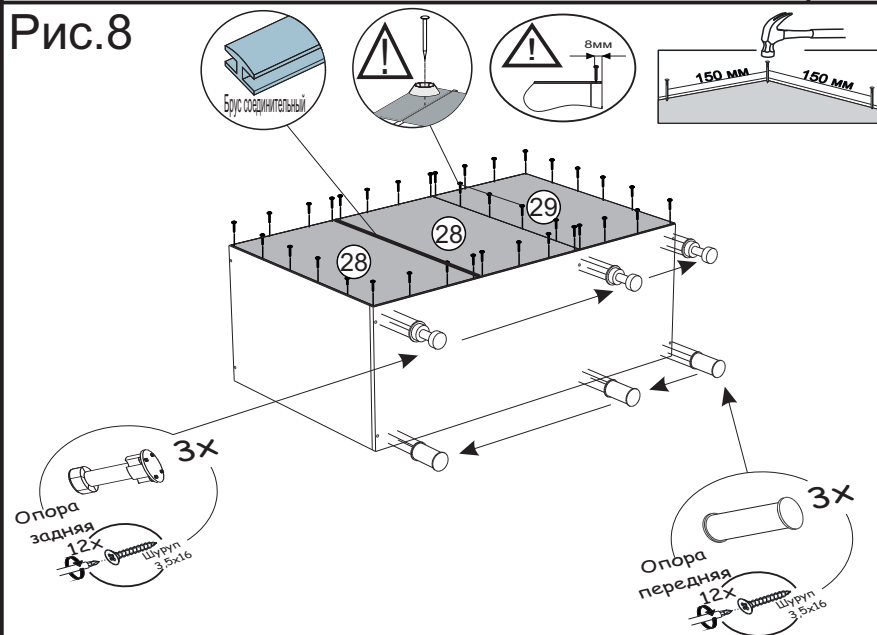


Рис.8



Примечание: При установке кухонного гарнитура в комплектации с цоколем спереди использовать черные опоры

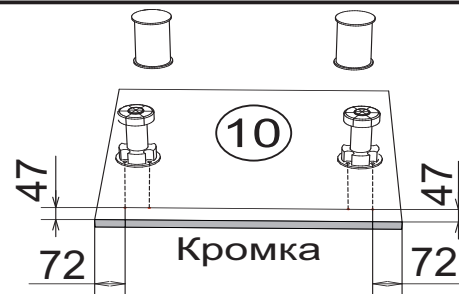
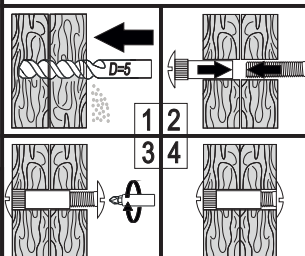


Схема установки межсекционной стяжки



Установка и регулировка петель

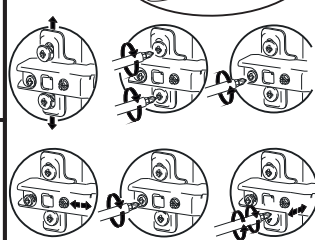
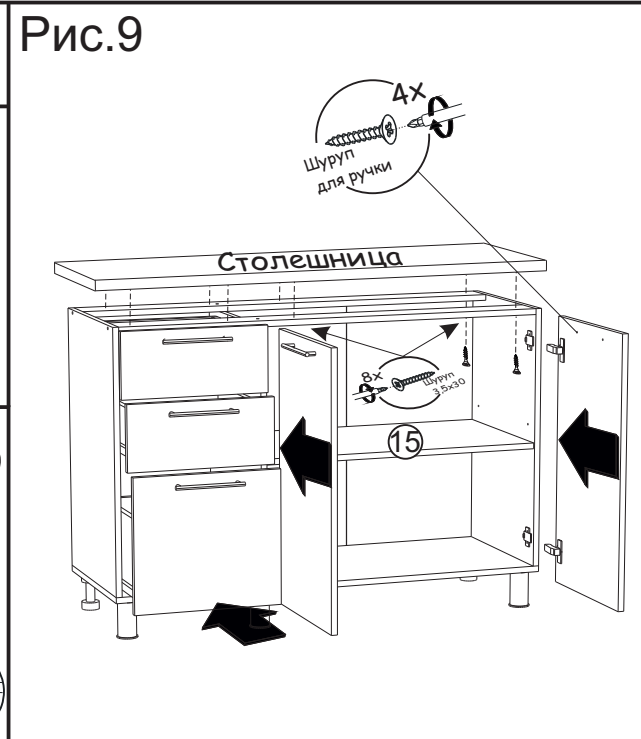


Рис.9



ВАЖНО!!!



Замерьте диагонали собранного каркаса. Они должны быть равными (+1,2мм). Только после этого можете закрепить заднюю стенку ЛДВП при помощи гвоздей!

Рис.10

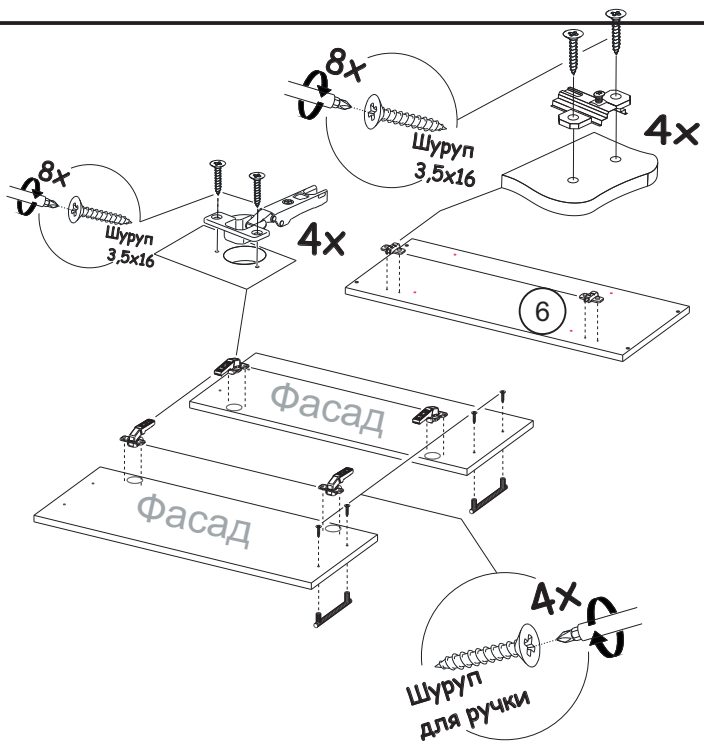


Рис.11

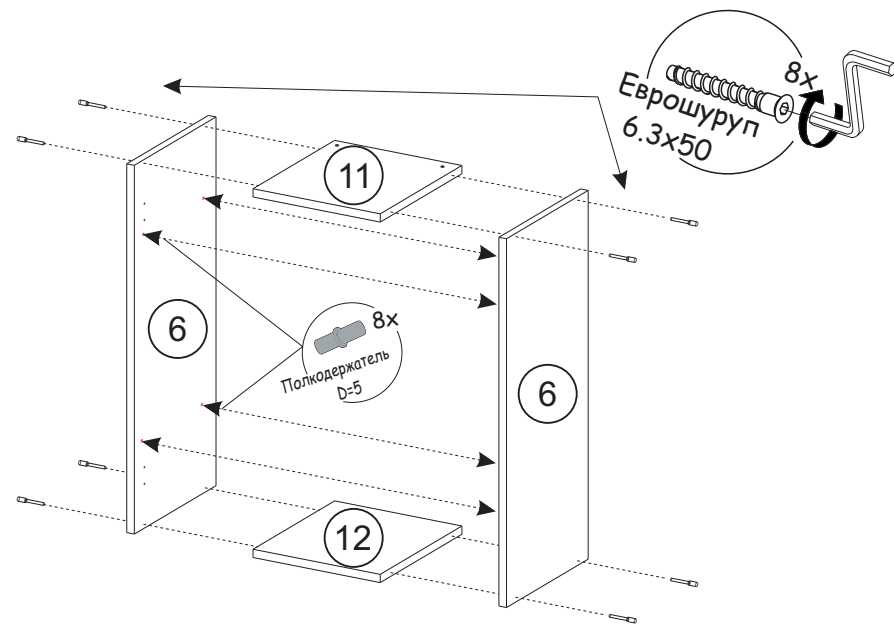


Рис.12

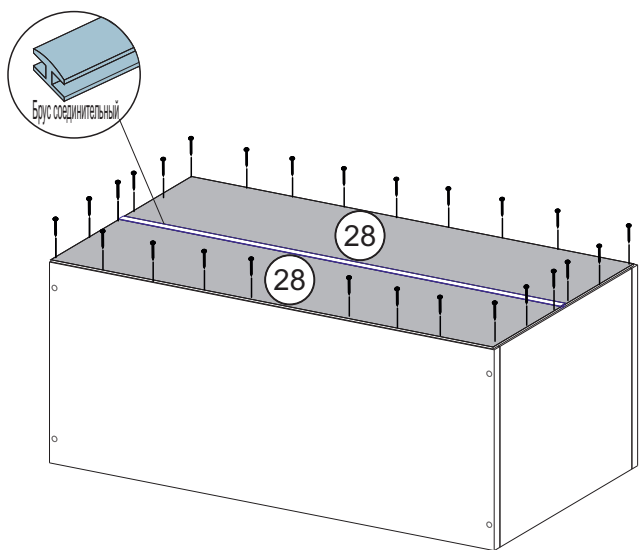
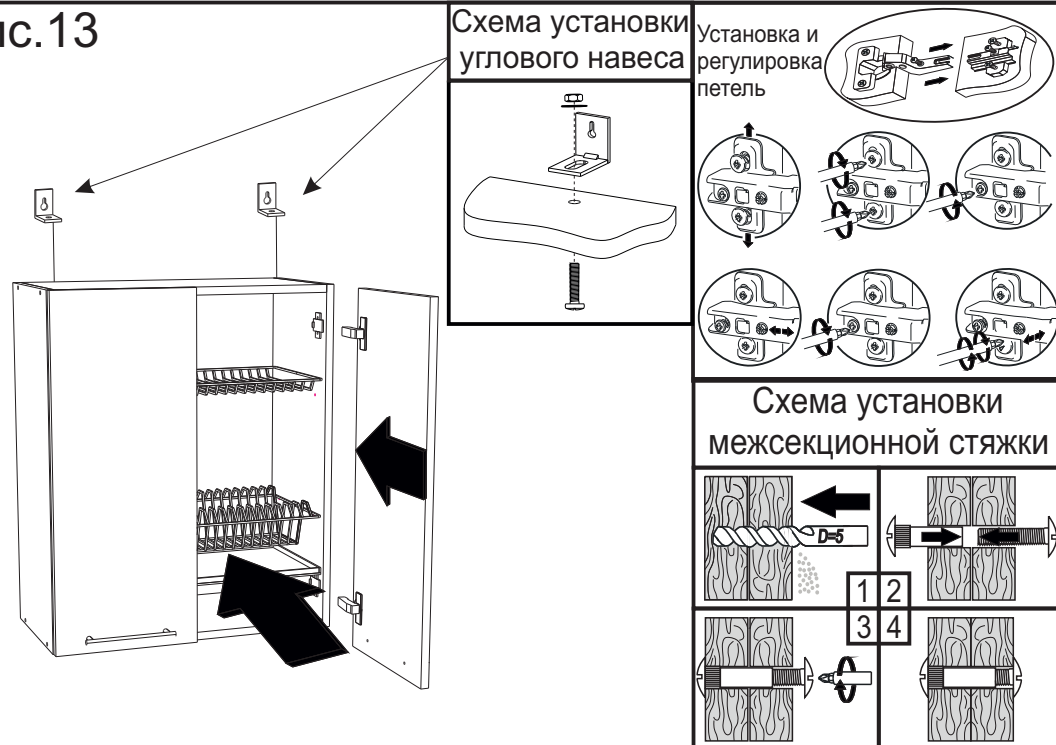


Рис.13



ВАЖНО!!!



Замерьте диагонали собранного каркаса. Они должны быть равными (+1,2мм). Только после этого можете закрепить заднюю стенку ЛДВП при помощи гвоздей!

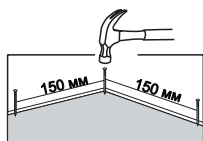


Рис.14

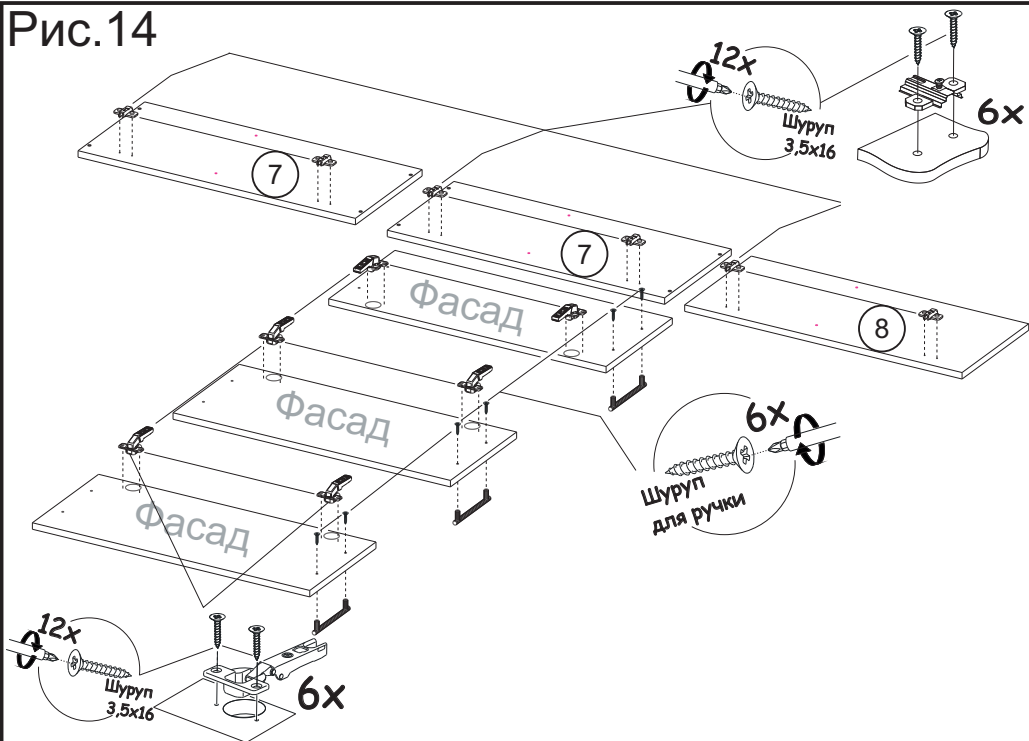


Рис.15

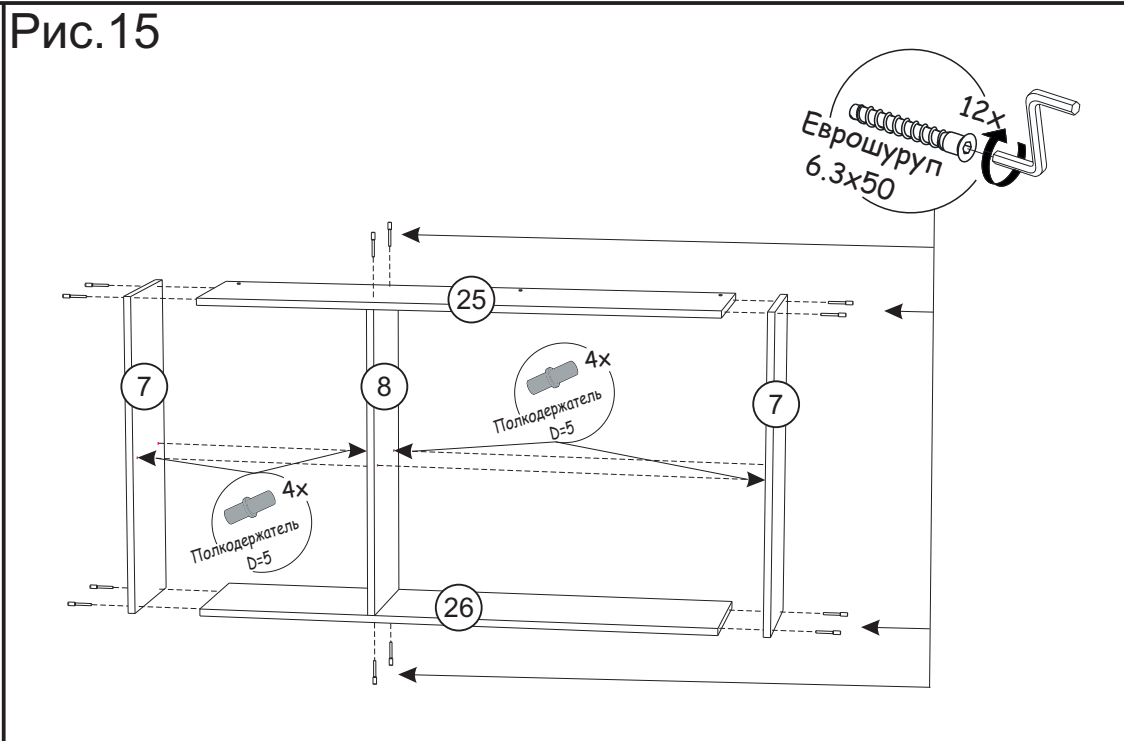


Рис.16

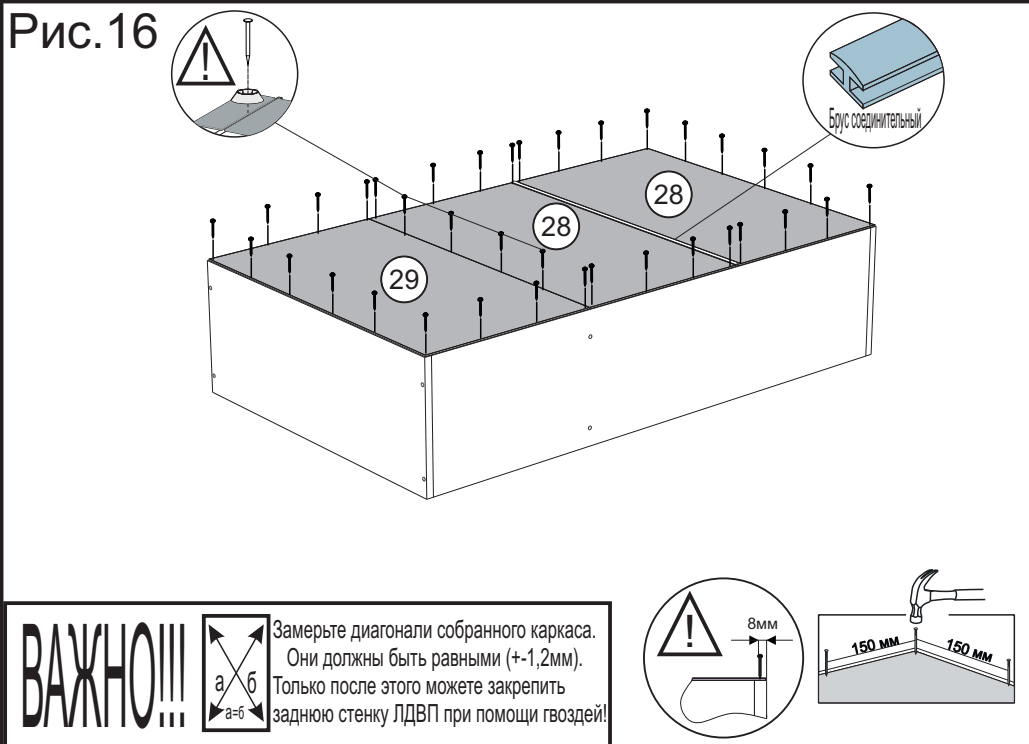
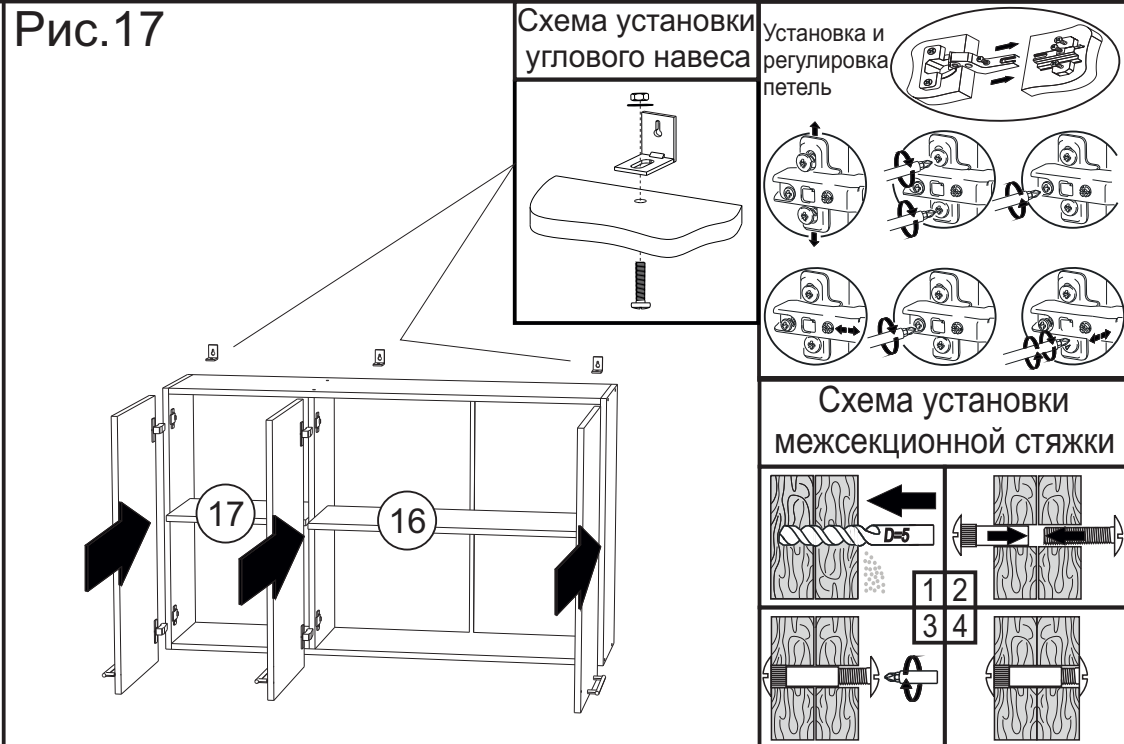


Рис.17



ВАЖНО!!!



Замерьте диагонали собранного каркаса. Они должны быть равными (+1,2мм). Только после этого можете закрепить заднюю стенку ЛДВП при помощи гвоздей!

