

## ГАРАНТИЙНЫЕ ОБЯЗАТЕЛЬСТВА

Предприятие-изготовитель гарантирует соответствие изделия требованиям **ГОСТ 16371-52014** при соблюдении условий транспортирования и хранения.

Гарантийный срок эксплуатации-24 месяца. Срок исчисляется со дня продажи.

Гарантия не распространяется на мебель, имеющую механические повреждения (вырывы, царапины и др.), утолщение щитов от влаги (разбухание), возникшие от неправильного ухода, не имеющую штампа ОТК, а так же на фурнитуру. В случае обнаружения производственных дефектов предприятие обязуется устранить их путем замены отдельных деталей.

**Срок службы изделия - 5 лет.**

### ВНИМАНИЕ

Фирма - изготовитель оставляет за собой право вносить незначительные изменения в конструкцию изделия, не влияющие на качество продукции или улучшающие его.

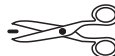
### УВАЖАЕМЫЙ ПОКУПАТЕЛЬ

Для удобства транспортирования и предотвращения повреждения изделия, вся мебель поставляется в разобранном виде. Настоятельно рекомендуем доверять сборку профессионалам. Не утилизируйте упаковки пока изделие полностью не собрано! Фирма - изготовитель не несет ответственности за неисправности, являющиеся результатом нарушения правил транспортирования и хранения, а также в случае несоблюдения рекомендаций по сборке, уходу и эксплуатации.

### ПРАВИЛА УХОДА И ЭКСПЛУАТАЦИИ

Для сохранения мебели в хорошем состоянии в течение длительного срока необходимо соблюдать следующие правила:

1. Беречь поверхность мебели от механических повреждений.
2. Во избежании набухания щитов не допускать скопления воды на поверхности.
3. Поверхности мебели и лицевую фурнитуру можно чистить влажной тканью с применением хозяйственного мыла с последующей протиркой насухо.
4. Следить, чтобы температура посуды или приборов, находящихся в контакте с поверхностью мебели, не превышала 120°C.
5. Если расстояние между боковыми поверхностями мебели и газовой или электрической плитами меньше 25мм, то обязательно применение прокладки из асбестового листа.
6. **ЗАПРЕЩАЕТСЯ:** применять эфир, бензин, ацетон и другие растворители. Использовать для чистки наждачную бумагу, соду и другие средства, содержащие абразивные материалы.



Дата выпуска – 2022 год.  
Срок службы – 5 лет  
Гарантийный срок  
эксплуатации – 24 месяца.  
Произведено в России



Юр. адрес: 440015, г. Пенза,  
ул. Литвинова, д.56, корп. 2  
Фактич. адрес: 440015, г. Пенза,  
ул. Литвинова, д.56, корп. 2

Изготовитель  
ООО "МКТ"  
ИНН 5835130030

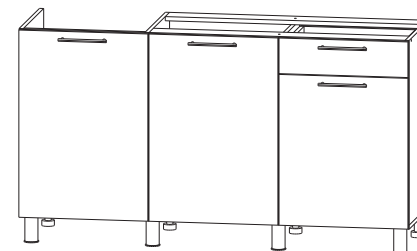
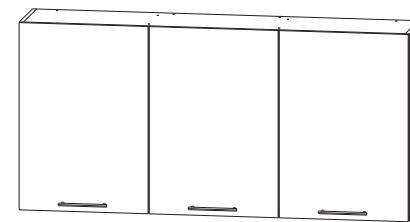
Готовое решение для кухни  
Корпус Диор 1.5

Декларация о соответствии:  
ЕАЭС N RU Д-РУ.МН33.В.00309/19  
от 13.12.2019 г.



## Готовое решение для кухни

### Корпус Диор 1.5



(ВхШхГ)

2150x1500x600

Инструкция по сборке изделия,  
правила эксплуатации, гарантийный талон

**Перед началом сборки необходимо проверить наличие всех деталей и фурнитуры!**

Спецификация на панели и профили				
Модуль Стол 1500				
Поз.	Наименование	Длина	Ширина	Кол-во
1	Боковина мойки левая	710	446	1
2	Боковина мойки правая	710	446	1
3	Боковина правая	710	446	1
4	Боковина средняя	694	446	1
9	Дно	1500	446	1
12	Планка	468	100	1
13	Планка	468	50	1
14	Полка	484	440	2
16	Планка	984	94	2
17	Бок ящика левый	384	80	1
18	Бок ящика правый	384	80	1
19	Задняя панель ящика	460	80	1
20	Дно ящика ЛДВП	458	405	1
Модуль Шкаф 1500				
Поз.	Наименование	Длина	Ширина	Кол-во
5	Боковина левая	720	288	1
6	Боковина правая	720	288	1
7	Перегородка левая	688	288	1
8	Перегородка правая	688	288	1
10	Вязка верхняя	1468	288	1
11	Вязка нижняя	1468	288	1
15	Полка	484	280	2

Фасады приобретаются отдельно

## Фурнитура

	Еврошуруп 6.3x50	38шт
	Заглушка еврошурупа белая	13шт
	Стяжка межсекционная	4шт
	Стяжка эксцентриковая	4шт
	Полкодержатель	24шт
	Гвоздь	80шт
	Петля накладная	12шт
	Шуруп 3.5x16	104шт
	Направляющие роликовые 400	1компл
	Ключ	1шт
	Ручка C50/160мм черный глянец	7шт
	Шуруп для ручки 30мм	14шт
	Опора передняя	4шт
	Опора задняя	4шт
	Клипса	4шт
	Шуруп 3.5x30	8шт
	Крепление для мойки	4шт
	Уголок монтажный	4шт
	Шайба 3мм	15шт
	Навес угловой	4шт

Необходимый инструмент для сборки:



Рис.1

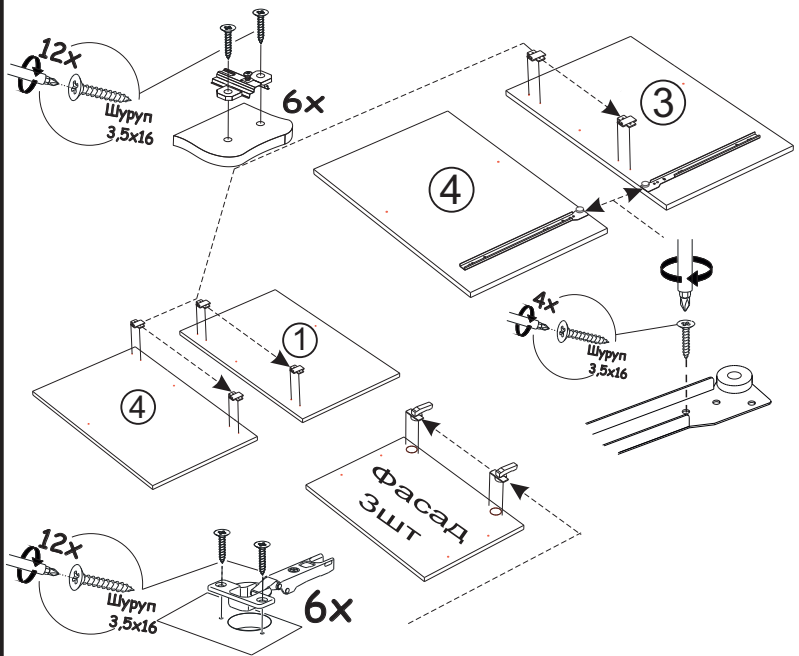


Рис.2

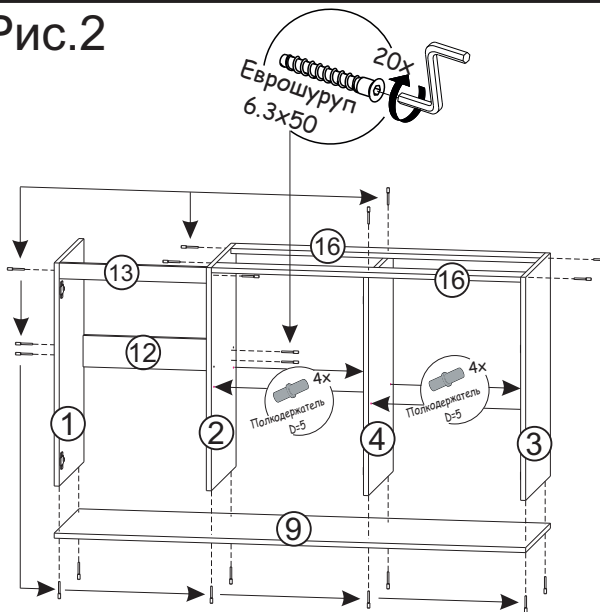


Рис.3 Схема сборки ящика

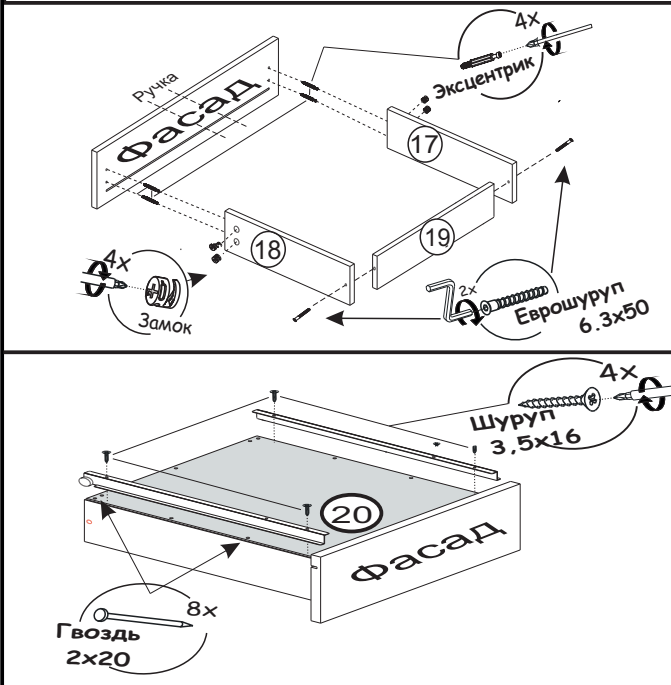
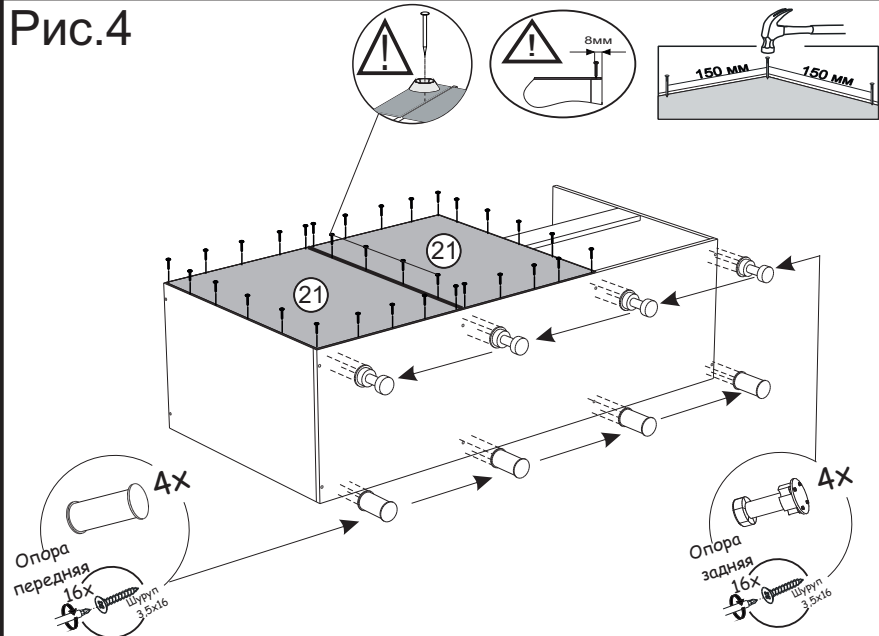


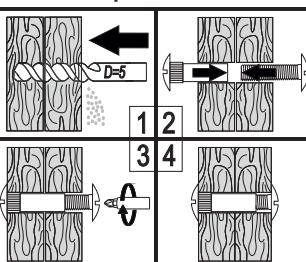
Рис.4



Примечание: При установке кухонного гарнитура в комплектации с цоколем спереди использовать черные опоры



Схема установки межсекционной стяжки



Установка и регулировка петель

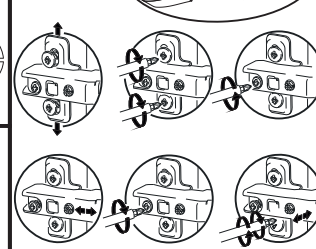
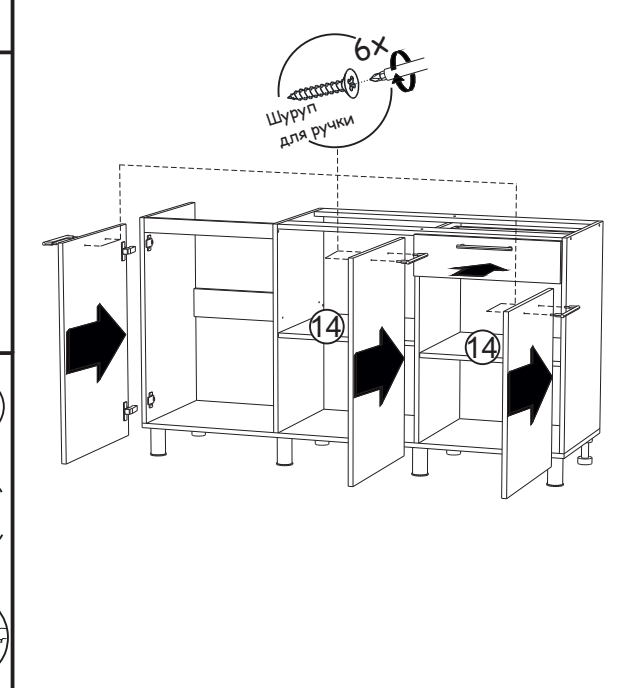


Рис.5



**ВАЖНО!!!**



Замерьте диагонали собранного каркаса. Они должны быть равными (+1,2мм). Только после этого можете закрепить заднюю стенку ЛДВП при помощи гвоздей!

Рис.6

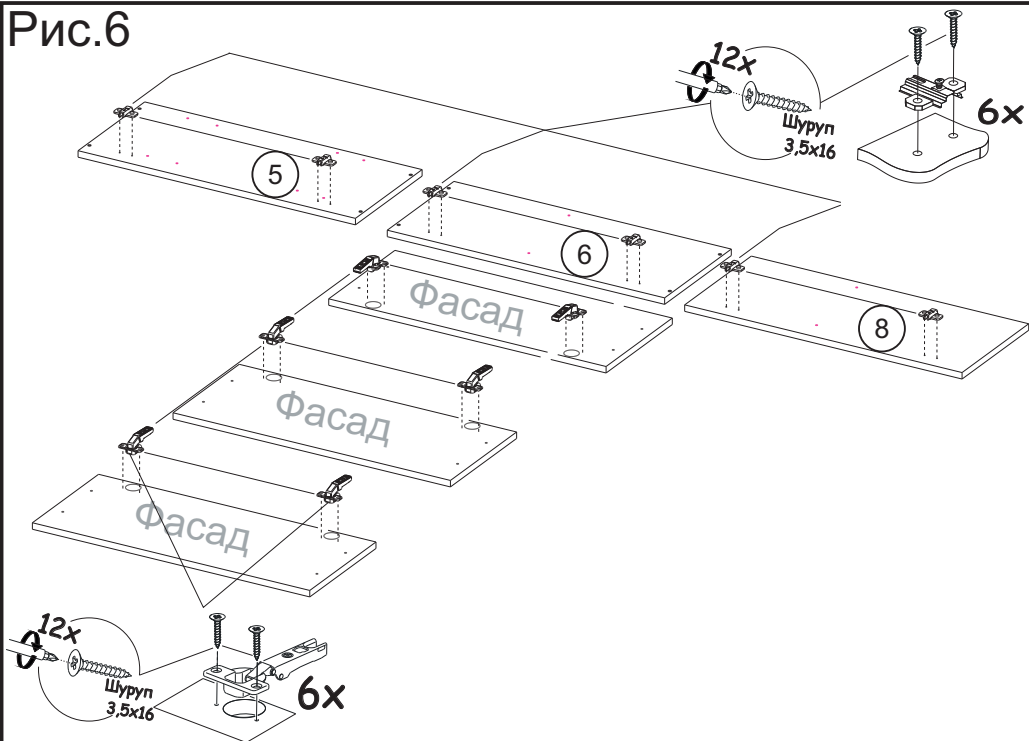


Рис.7

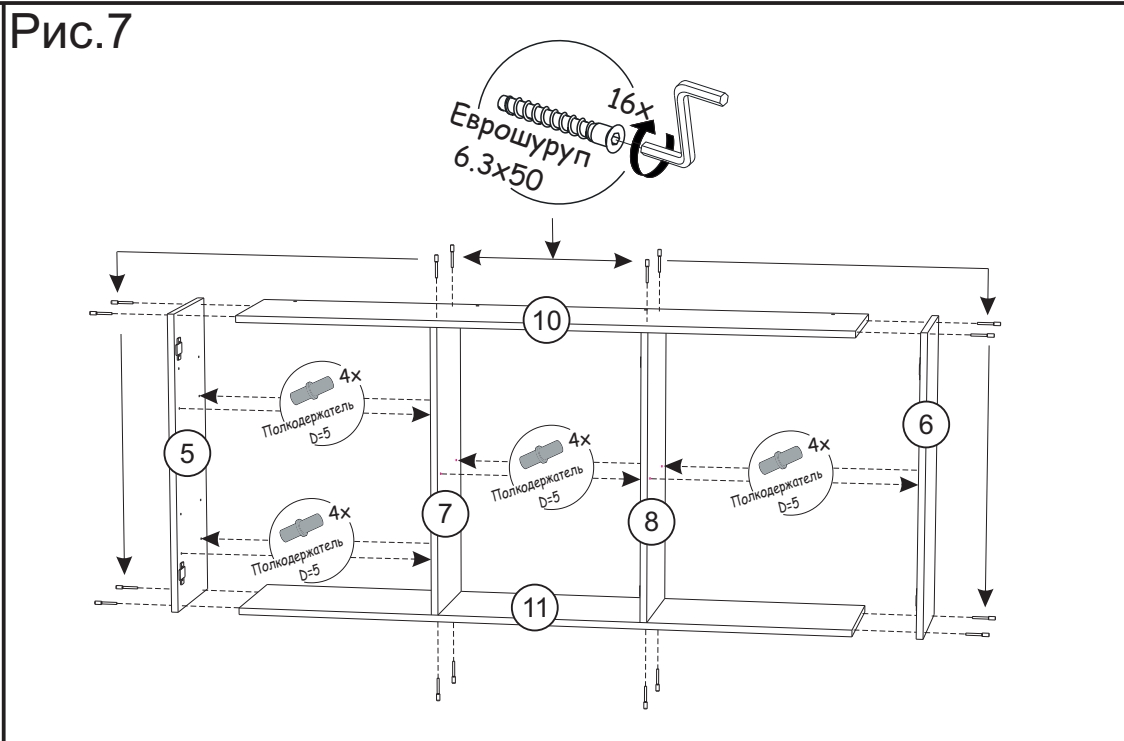


Рис.8

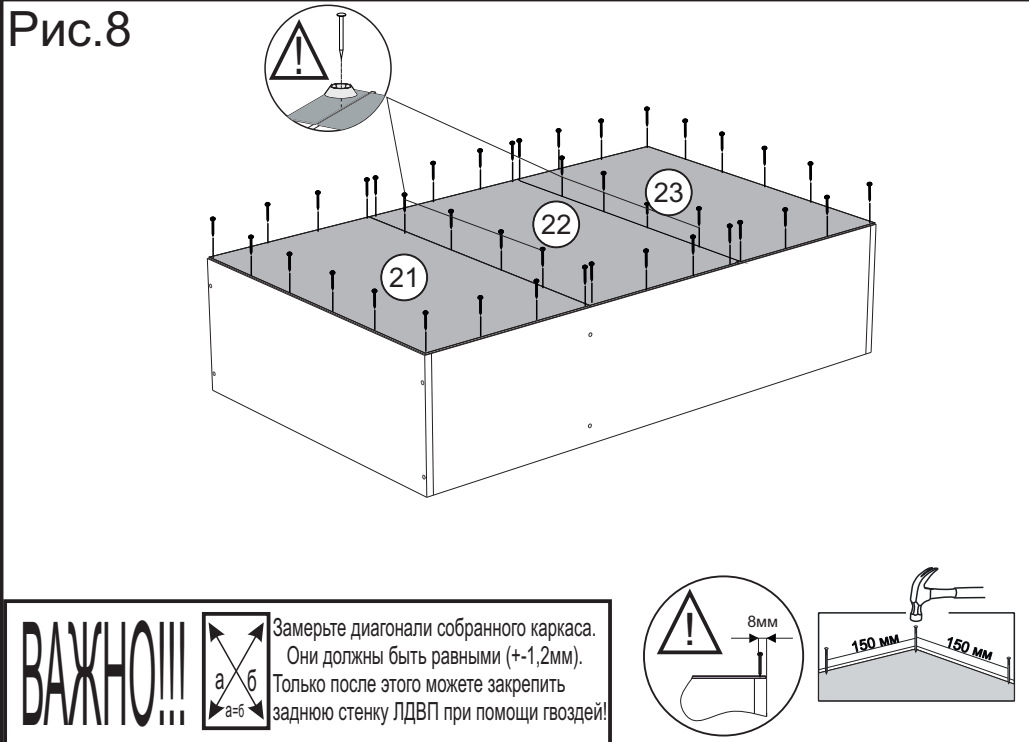


Рис.9

